



Venanzetti[®]
International Co.

MOTOVIBRATORI ELETTRICI
Electric Motor Vibrators



di BOSI G. & S.



Venanzetti International Co.



**OLTRE 2000 MOTOVIBRATORI PRONTI A MAGAZZINO
PER CONSEGNE IMMEDIATE IN TUTTA ITALIA E ALL'ESTERO**

*OVER 2000 MOTOR VIBRATORS READY IN STOCK
FOR IMMEDIATE DELIVERY THROUGHOUT ITALY AND ABROAD*





Venanzetti International Co.



La **VIC Venanzetti International Company** nasce per sviluppare gli oltre 50 anni del know-how Venanzetti.

I Motovibratori VIC della nuova serie VV 2S sono stati progettati e costruiti con l'esperienza della tecnologia originale Venanzetti.

Le forze nuove, abbinata a quelle tradizionali acquisite, hanno permesso di ottenere un prodotto tecnologicamente moderno e affidabile rispondente alla necessità del mercato internazionale. La gamma di forza centrifuga, copre da 0 a 13.500 Kg. per soddisfare le più svariate esigenze di impiego per servizio industriale continuo ed intermittente.

L'elevata qualità della componentistica e l'alto grado di lavorazione fanno dei nostri vibratori delle macchine realmente "trouble-free" negli anni.

Caratteristiche tecniche

Servizio

Continuo o intermittente (max. 30 avviamenti ora)

Classe isolamento

F + tropicalizzazione

Lubrificazione

For Life (da -30° a +120° C)

Grado protezione meccanica

IP 65

Tempo di avviamento

Inferiore a 2,5 secondi

Alimentazione

Motore asincrono trifase multitemperatura

Tensione: standard 220-240 / 380-415 V., a richiesta fino a 500 V.

Frequenza: standard 50 Hz., a richiesta 60 Hz.

Materiale di costruzione

Ghisa G 25 o alluminio ad alta resistenza per le parti portanti convenientemente preverniciate.

Variatione forza centrifuga

Mediante sfasamento masse esterne su masse fisse interne.

Le caratteristiche tecniche e costruttive consentono operazioni di manutenzione estremamente semplificate e ridotte nel tempo

*The **VIC Venanzetti International Company** was created to develop the over 50 years of Venanzetti know-how.*

The VIC Motor Vibrators of the new VV 2S series have been designed and produced with the original Venanzetti technical experience.

This combination of the new with the traditional forces acquired has led to the achievement of a technologically modern and reliable product that meets the demands of the international market. The range of centrifugal force covers from 0 to 13,500 kg. to satisfy the most diverse requirements for continuous and intermittent industrial use.

The extremely high quality components and elevated degree of workmanship make our vibrators really trouble-free throughout the years.

Features

Service

Continuous or intermittent (max. 30 startings/hour)

Insulation class

F + tropicalization

Lubrication

For Life (from -30°C to +120°C)

Mechanical protection grade

IP 65

Starting time

Less than 2,5 sec.

Power Input

Electric motor three phase asynchronous type

Voltage: standard 220-240/380-415 V., optional up to 500 V.

Frequency: standard 50 Hz., optional 60 Hz.

Construction material

G25 cast iron or high resistance aluminium for the main parts, suitably pre-painted

Centrifugal force variation

By displacement of the outer masses on fixed inner masses

The technical and construction features give our vibrators a long service life and allow for extremely simple and time saving maintenance operations.



TUTTI I VIBRATORI VIC SERIE "VV" SONO CONFORMI ALLE DIRETTIVE COMUNITARIE EUROPEE APPLICABILI E SONO QUINDI MARCATI CE



ALL VIC VIBRATORS SERIES "VV" ARE IN COMPLIANCE WITH THE EUROPEAN RULES IN FORCE AND ARE THEREFORE MARKED CE.

MOTOVIBRATORI ELETTRICI VIC

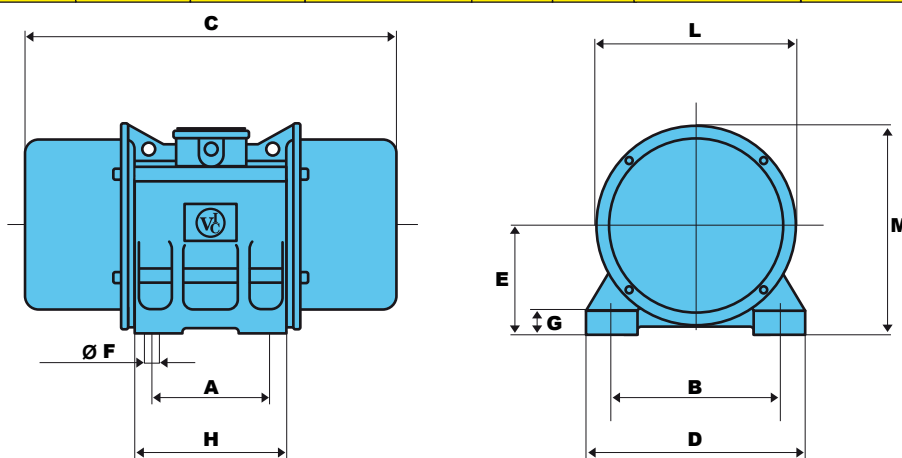
SERIE VV - 2 POLI

TENSIONE STANDARD
STANDARD VOLTAGE
220-240 / 380-415 V.

FREQUENZA STANDARD
STANDARD FREQUENCY
50 Hz.

3000 RPM 50 Hz / 3600 RPM 60 Hz

COD. <i>code</i>	TIPO <i>type</i>	MOMENTO KGmm <i>moment kgmm</i>		FORZA CENTR. <i>centr. force</i>	PESO KG. <i>weight kg.</i>		POTENZA <i>power rating</i>	CORR. MAX. / <i>max. curr. A</i>	
		50 Hz.	60 Hz.		Kg.	50 Hz.		60 Hz.	WATTS
								V. 230 - V 400	
V 0210	VV 03/NX 2S	10	7	100	5	4,5	180	0,60 - 0,35	0,50 - 0,30
V 0220	VV 05/NX 2S	20	14	200	5,5	4,9	180	0,60 - 0,35	0,50 - 0,30
V 0230	VV 10/NX 2S	35	25	350	9	7,5	250	1,00 - 0,60	0,90 - 0,50
V 0240	VV 15/NX 2S	50	35	500	18	16	450	1,47 - 0,85	1,30 - 0,80
V 0250	VV 20/NX 2S	80	57	800	19	17	450	1,47 - 0,85	1,30 - 0,80
V 0260	VV 30/NX 2S	120	84	1200	26	24	1400	3,80 - 2,20	3,50 - 2,00
V 0270	VV 40/NX 2S	230	162	2300	48	45	2400	6,40 - 3,75	5,90 - 3,45
V 0280	VV 50/NX 2S	410	286	4100	90	84	2600	8,00 - 5,00	7,30 - 4,60



3000 RPM 50 Hz / 3600 RPM 60 Hz

COD. <i>code</i>	TIPO <i>type</i>	A	B	C	D	E	ØF	G	H	L	M
V 0210	VV 03/NX 2S	74	106	225	128	72	9	12	100	138	165
V 0220	VV 05/NX 2S	74	106	225	128	72	9	12	100	138	165
V 0230	VV 10/NX 2S	90	125	270	152	80	13	15	115	157	178
V 0240	VV 15/NX 2S	105	140	300	170	90	13	20	135	176	190
V 0250	VV 20/NX 2S	105	140	300	170	90	13	20	135	176	190
V 0260	VV 30/NX 2S	120	170	370	205	104	17	25	160	200	220
V 0270	VV 40/NX 2S	140	190	410	230	125	17	30	200	245	250
V 0280	VV 50/NX 2S	155	225	560	275	150	22	30	258	292	295

MOTOVIBRATORI ELETTRICI VIC

SERIE VV - 4 POLI

TENSIONE STANDARD
STANDARD VOLTAGE

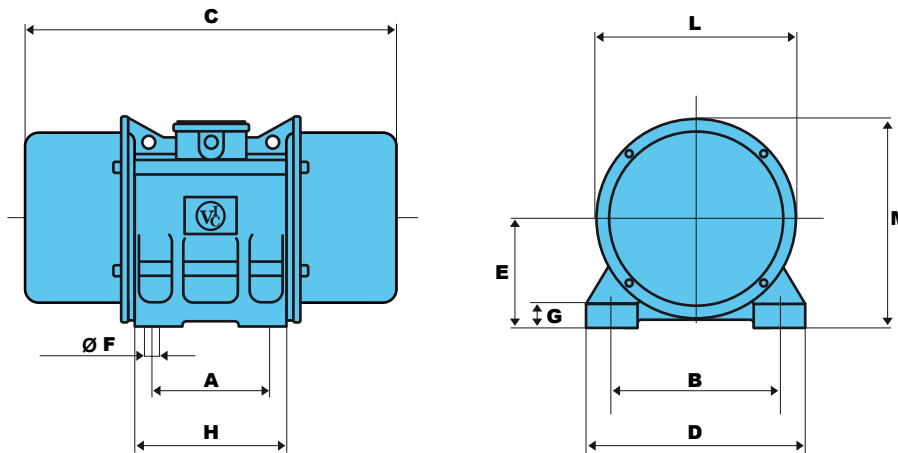
220-240 / 380-415 V.

FREQUENZA STANDARD
STANDARD FREQUENCY

50 Hz.

1500 RPM 50 Hz / 1800 RPM 60 Hz

COD. code	TIPO type	MOMENTO KGmm moment kgmm		FORZA CENTR. centr. force	PESO KG. weight kg.		POTENZA power rating	CORR. MAX. / max. curr. A	
		50 Hz.	60 Hz.	Kg.	50 Hz.	60 Hz.	WATTS	50 Hz. V. 230 - V 400	60 Hz. V. 230 - V 400
V 1210	VV 03/BF 2S	20	14	50	5,7	5,3	90	0,38 - 0,22	0,30 - 0,20
V 1220	VV 05/BF 2S	30	12	80	6,4	6	90	0,38 - 0,22	0,30 - 0,20
V 1230	VV 10/BF 2S	80	56	200	12	11	170	0,78 - 0,45	0,70 - 0,40
V 1240	VV 20/BF 2S	160	112	400	20	18,5	300	1,00 - 0,62	0,90 - 0,52
V 1250	VV 30/BF 2S	280	196	700	28	26	500	1,60 - 0,92	1,50 - 0,80
V 1255	VV 35/BF 2S	440	320	1100	26	24	600	1,70 - 0,98	1,60 - 0,90
V 1260	VV 40/BF 2S	680	476	1700	52	48	1000	3,45 - 2,00	3,20 - 1,85
V 1270	VV 50/BF 2S	1134	795	2800	93	87	1750	5,00 - 2,90	4,60 - 2,60
V 1280	VV 55/BF 2S	1542	1080	3800	102	95	1950	6,40 - 3,70	6,00 - 3,30
V 1290	VV 60/BF 2S	2025	1420	5000	165	155	3100	8,00 - 5,90	7,50 - 5,00
V 1300	VV 70/BF 2S	3260	2290	9000	225	212	7000	11,50 - 6,64	11,00 - 5,90



1500 RPM 50 Hz / 1800 RPM 60 Hz

COD. code	TIPO type	A	B	C	D	E	ØF	G	H	L	M
V 1210	VV 03/BF 2S	74	106	225	128	72	9	12	100	138	165
V 1220	VV 05/BF 2S	74	106	225	128	72	9	12	100	138	165
V 1230	VV 10/BF 2S	90	125	270	152	85	13	15	115	157	178
V 1240	VV 20/BF 2S	105	140	300	170	90	13	20	135	176	190
V 1250	VV 30/BF 2S	120	170	370	205	104	17	25	160	200	220
V 1255	VV 35/BF 2S	120	170	435	205	104	17	25	160	200	220
V 1260	VV 40/BF 2S	140	190	505	230	120	17	30	190	245	260
V 1270	VV 50/BF 2S	155	225	560	275	150	22	30	258	292	295
V 1280	VV 55/BF 2S	155	225	590	310	162	24	30	261	312	320
V 1290	VV 60/BF 2S	180	280	600	350	180	26	35	280	348	352
V 1300	VV 70/BF 2S	200	320	690	400	204	26	35	340	395	402

MOTOVIBRATORI ELETTRICI VIC

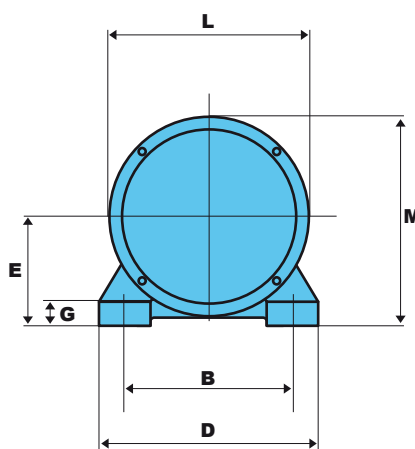
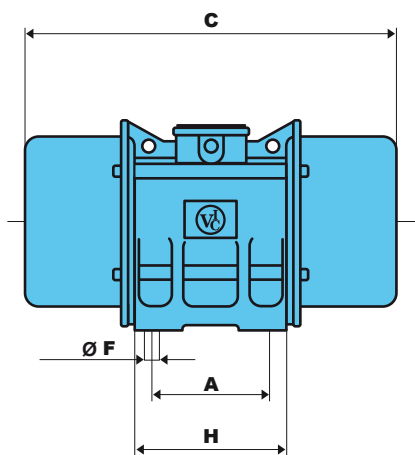
SERIE VV - 6 POLI

TENSIONE STANDARD
STANDARD VOLTAGE
220-240 / 380-415 V.

FREQUENZA STANDARD
STANDARD FREQUENCY
50 Hz.

1000 RPM 50 Hz / 1200 RPM 60 Hz

COD. <i>code</i>	TIPO <i>type</i>	MOMENTO KGmm <i>moment kgmm</i>		FORZA CENTR. <i>centr. force</i>	PESO KG. <i>weight kg.</i>		POTENZA <i>power rating</i>	CORR. MAX. / <i>max. curr. A</i>	
		50 Hz.	60 Hz.	Kg.	50 Hz.	60 Hz.	WATTS	50 Hz.	60 Hz.
								V. 230 - V 400	V. 230 - V 400
V 2190	VV 30/BB 2S	312	220	350	24	23	380	1,40 - 0,80	1,20 - 0,70
V 2200	VV 35/BB 2S	492	346	550	28	26	400	1,70 - 0,96	1,40 - 0,80
V 2210	VV 40/BB 2S	909	638	1000	62	58	1200	3,60 - 2,08	3,20 - 1,80
V 2220	VV 50/BB 2S	1636	1150	1800	102	95	1900	5,50 - 3,17	5,00 - 2,70
V 2230	VV 55/BB 2S	2727	1910	3000	108	100	2000	6,60 - 3,80	5,90 - 3,10
V 2240	VV 60/BB 2S	3000	2120	3500	178	167	3400	8,00 - 4,62	7,00 - 3,90
V 2245	VV 65/BB 2S	4200	3000	4200	190	180	3400	8,20 - 4,90	7,40 - 4,10
V 2250	VV 70/BB 2S	5470	3890	6000	250	230	4500	12,20 - 7,10	11,10 - 6,00
V 2260	VV 80/BB 2S	7750	5520	9000	320	300	7500	13,80 - 7,97	12,20 - 6,90
V 2270	VV 100/BB 2S	9540	6710	11000	400	375	8500	15,50 - 8,95	13,70 - 7,80
V 2280	VV 120/BB 2S	12800	9100	13500	480	450	9800	18,00 - 10,40	16,00 - 8,90



1000 RPM 50 Hz / 1200 RPM 60 Hz

COD. <i>code</i>	TIPO <i>type</i>	A	B	C	D	E	Ø F	G	H	L	M
V 2190	VV 30/BB 2S	120	170	370	205	104	17	25	160	200	220
V 2200	VV 35/BB 2S	120	170	435	205	104	17	25	160	200	220
V 2210	VV 40/BB 2S	140	190	510	230	125	17	30	200	245	250
V 2220	VV 50/BB 2S	155	225	560	275	150	22	30	258	292	295
V 2230	VV 55/BB 2S	155	255	720	310	162	24	30	261	312	320
V 2240	VV 60/BB 2S	180	280	683	350	180	26	35	279	348	352
V 2245	VV 65/BB 2S	180	280	685	350	180	26	35	279	348	354
V 2250	VV 70/BB 2S	200	320	774	400	204	28	35	340	395	402
V 2260	VV 80/BB 2S	100x2	320	885	465	327	28	50	326	463	561
V 2270	VV 100/BB 2S	125x2	380	985	456	327	32	50	326	463	561
V 2280	VV 120/BB 2S	125x2	380	985	456	327	32	50	326	463	561

MOTOVIBRATORI ELETTRICI VIC

SERIE MINIVIC

ALIMENTAZIONE STANDARD V.220 MONOFASE
POWER INPUT V.220 MONOPHASE

3000 RPM 50 Hz / 3600 RPM 60 Hz

TIPO <i>type</i>	MOMENTO <i>moment</i> kgmm	FORZA CENTR. <i>centr. force</i> Kg.	PESO <i>weight</i> kg.	POTENZA <i>power rating</i> WATTS	CORR. MAX. <i>max. curr.</i> A
VV M1	0,6	6	0,9	20	0,12
VV M2	2,4	24	1,8	30	0,18

Mini vibratori per servizio continuo
con dimensioni contenute e
ridotta forza centrifuga

*Compact, reduced centrifugal force
mini-vibrators for continuous use*



CLASSE ISOLAMENTO F
INSULATION CLASS F

PROTEZIONE MECCANICA IP 65
MECHANICAL PROTECTION IP 65

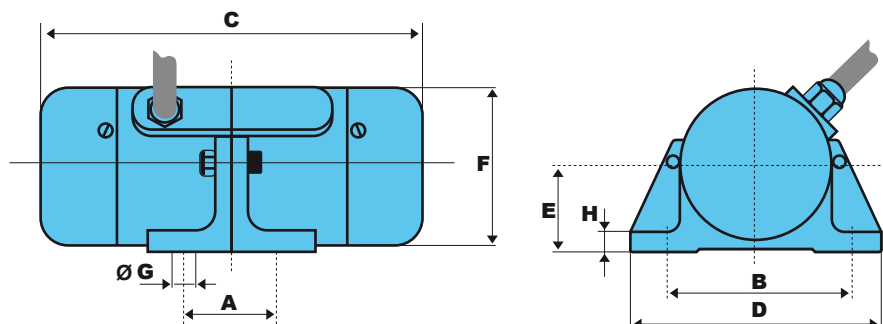
FORZA CENTRIFUGA REGOLABILE
ADJUSTABLE CENTRIFUGAL FORCE

3000 RPM 50 Hz / 3600 RPM 60 Hz

TIPO <i>type</i>	A	B	C	D	E	F	G	H
VV M1	33	75	105	90	31	60	5,5	8,5
VV M2	33	92	150	110	33	65	6,5	8,5

IL TIPO VV M1 VIENE FORNITO
CON CAVO DI ALIMENTAZIONE
*TYPE VV M1 IS SUPPLIED WITH
POWER CABLE*

IL TIPO VV M2 VIENE FORNITO
CON CAVO DI ALIMENTAZIONE
E CONDENSATORE
*TYPE VV M2 IS SUPPLIED WITH
POWER CABLE AND CONDENSER*



SCELTA DEL VIBRATORE

Si possono ottenere due tipi di vibrazione:

ROTAZIONALE: utilizzando un solo vibratore che fornisce una forza centrifuga rotante intorno all'asse longitudinale del vibratore stesso ed imprime alla struttura collegata un movimento su una traiettoria ellittica (fig. 1).

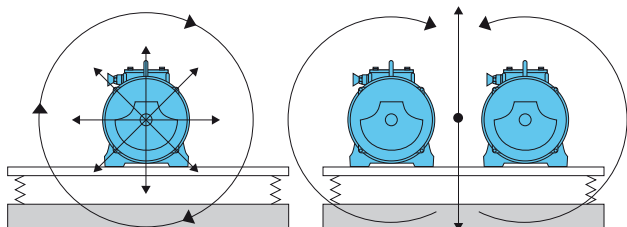


FIG. 1

FIG. 2

UNIDIREZIONALE: con due vibratori di uguali caratteristiche, fissati rigidamente sullo stesso piano e rotanti in senso opposto. In questo caso le forze centrifughe sviluppate dalle masse controrotanti forniscono una forza alternata unidirezionale (fig. 2).

Il vibratore è caratterizzato dalla velocità **n** (in giri/min.) e dal momento utile **M** (in Kgmm). Nella scelta del numero di giri sono da considerare il tipo di applicazione e le caratteristiche del prodotto.

I vibratori a 3000 giri/min. sono utilizzati quando viene richiesta una vibrazione ad alta frequenza e bassa ampiezza generalmente per evitare intasamenti di prodotti sfusi in silos, tramogge, ecc.

I vibratori a 1500 e 1000 giri sono utilizzati principalmente per processi di trasporto, vagliatura, ecc.

L'effetto utile di una macchina vibrante è dato dall'accelerazione che la stessa riesce ad imprimere sul prodotto secondo la formula:

$$A = \frac{a}{2} \times \frac{n^2}{900000} = g$$

A = accelerazione

a = ampiezza di vibrazione picco a picco

n = velocità di rotazione giri/min.

g = accelerazione gravitazionale = 9.81 m/s²

L'accelerazione di una macchina vibrante non deve mai superare 15xg. Per le applicazioni normali i vibratori vanno scelti in modo che le ampiezze di vibrazioni fornite siano:

0,5-2 mm

per macchine che montano vibratori a 3000 giri

4-8 mm

per macchine che montano vibratori a 1500 giri

6-15 mm

per macchine che montano vibratori a 1000 giri

L'ampiezza di vibrazione viene calcolata con la formula:

$$a = 2 \frac{M}{P} \text{ in mm}$$

M = momento utile dei vibratori in Kgmm come da catalogo

P = peso della macchina (vibratori compresi) in Kg

Se la macchina deve lavorare in un ciclo produttivo continuo o comunque superiore a 2000 ore/anno si consiglia di non utilizzare i vibratori a più dell'80% della loro forza centrifuga totale.

Per tutte le applicazioni particolari si raccomanda comunque di consultare il nostro ufficio tecnico.

REGOLAZIONE DEI VIBRATORI

Per modificare l'effetto utile realizzato da una macchina vibrante abbiamo a disposizione due parametri:

- ampiezza di vibrazione

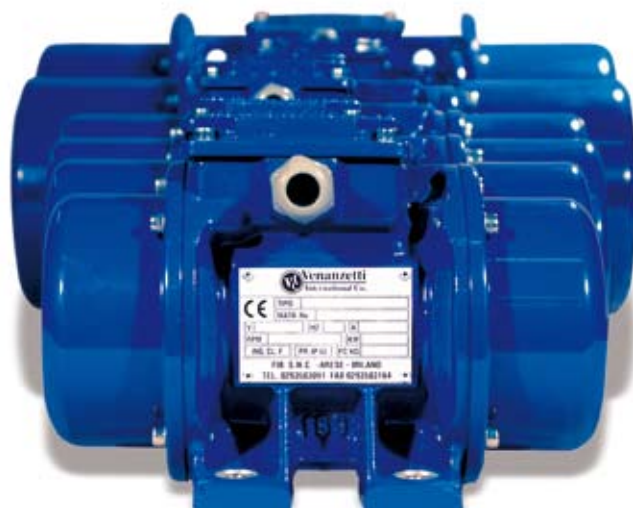
- velocità rotazionale

L'ampiezza di vibrazione può essere variata soltanto a motore fermo mediante la regolazione delle masse.

La velocità rotazionale può essere variata alimentando il motore attraverso un variatore di frequenza (inverter). In questo caso la regolazione può avvenire con il motore in movimento direttamente dall'inverter o da un comando remoto. Sfruttando le caratteristiche di frenatura degli inverter si possono anche limitare le oscillazioni all'arresto della macchina

Nella scelta e nella taratura dell'inverter si deve tener conto delle seguenti considerazioni:

- Tutti i vibratori montati sulla stessa macchina devono partire insieme ed essere alimentati da un solo inverter.
- Non si deve mai superare la velocità nominale dei vibratori, per evitare problemi di risonanza, non si deve scendere al di sotto del 50% della velocità nominale della stessa.
- Per ottenere un buon avviamento della macchina si raccomanda di prevedere degli inverter con potenza nominale 2-3 volte maggiore della potenza totale dei vibratori montati sulla struttura.



VIBRATOR SELECTION

It is possible to obtain two types of vibrations:

ROTATIONAL: Using only one vibrator which generates a rotating centrifugal force around its own longitudinal axis transmitting it to the connected structure creating an elliptical movement (fig.1).

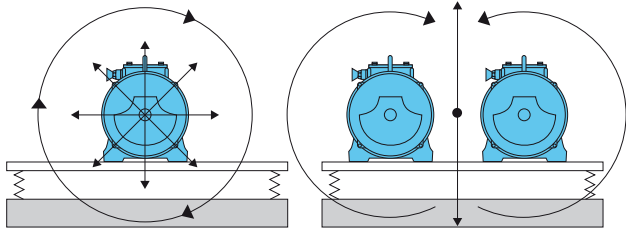


FIG. 1

FIG. 2

UNIDIRECTIONAL: Using two vibrators with equal features, rigidly fixed on the same plane and rotating in opposite direction. In this case the centrifugal forces created by the counterweights generate a unidirectional alternating vibration (fig.2).

Revolution "n" (R.P.M.) and the working moment "M" (Kgmm.) are the most important features of the vibrator. To select the revolution it is important to consider the type of application and the type of material.

3000 R.P.M. vibrators are chosen when a high frequency and low amplitude are required, generally used to avoid loose materials clogging in silos, hoppers, etc.
1500 and 1000 R.P.M. vibrators are mainly used in conveying, screening and similar processes.

The efficiency of a vibrating machine is measured by the acceleration that it is able to transmit on material according to the following formula:

$$A = \frac{a}{2} \times \frac{n^2}{900000} = g$$

A = acceleration

a = amplitude of vibration peak to peak

n = revolutions per minute (R.P.M.)

g = gravity acceleration = 9,81 m/s²

The acceleration of a vibration machine should not exceed 15xg. For normal applications, the vibrator type should be selected so that the amplitudes are as follows:

0,5-2 mm

for machines which are equipped with vibrators at 3000 R.P.M.

4-8 mm

for machines which are equipped with vibrators at 1500 R.P.M.

6-15 mm

for machines which are equipped with vibrators at 1000 R.P.M.

The vibration amplitude can be calculated with the following formula:

$$a = 2 \frac{M}{P} \text{ in mm}$$

M = working moment of vibrators in Kgmm. (according to the catalogue)

P = Weight of machine (vibrators included) (Kg.)

If the machine has to work in a continuous operating cycle or exceeding 2000 h/year it is advisable to operate vibrators at not more than 80% of their total centrifugal force.

For all particular applications refer to our Technical Dept.

VIBRATOR ADJUSTMENT

There are two parameters available to modify the efficiency of a vibrating machine:

- Amplitude
- Revolution

The amplitude can be altered by adjusting the weights only after having stopped the motor.

Revolution can be regulated by inserting a frequency charger (inverter).

The regulations can then be made when the motor is running, directly by means of the inverter or by a remote control.

It is also possible to limit the oscillations which occur when the motor is switched off by using the braking characteristics of the inverter.

For the selection and the setting of the inverter, it is necessary to consider:

- a) All vibrators installed on the same machine, must start together and be fed by the same inverter.
- b) It is important not to exceed the nominal speed of the vibrator, and to avoid resonance problems, not to operate with less than 50% of this speed.
- c) To assure good starting of the motor, we advise to utilize a converter with a normal capacity, which is 2-3 times as much as the total capacity of all vibrators installed on the structure.



VIBRATORI PNEUMATICI A SFERA

SERIE VVK

La rotazione ad alta velocità di una sfera su di una pista in acciaio genera delle vibrazioni di piccola ampiezza di spostamento. I vibratori pneumatici della serie VVK possono essere sottoposti a servizio continuativo senza esigenza di manutenzione. La temperatura d'esercizio non deve essere superiore ai 140° C.

Il corpo del vibratore è provvisto di quattro fori che ne consentono il fissaggio sia perpendicolarmente che affiancato alla struttura da vibrare.

The high speed rotation of a ball on a steel track generates vibrations of small amplitude oscillation.

The pneumatic vibrators of the VVK series can be subjected to continuous operation without requiring maintenance.

The operation temperature must not exceed 140° C.

The vibrator body is equipped with four holes which allow it to be fixed either perpendicular to or alongside the structure to be vibrated.

APPLICAZIONI

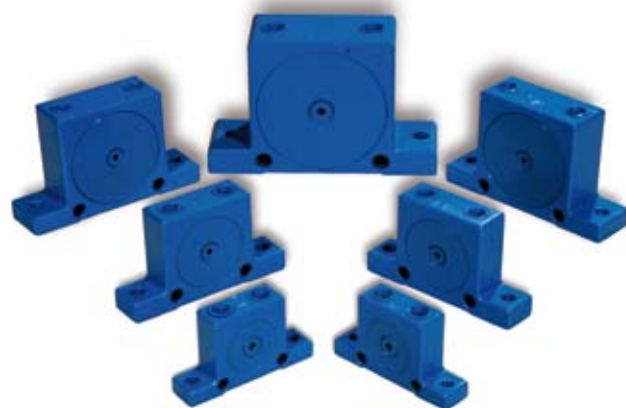
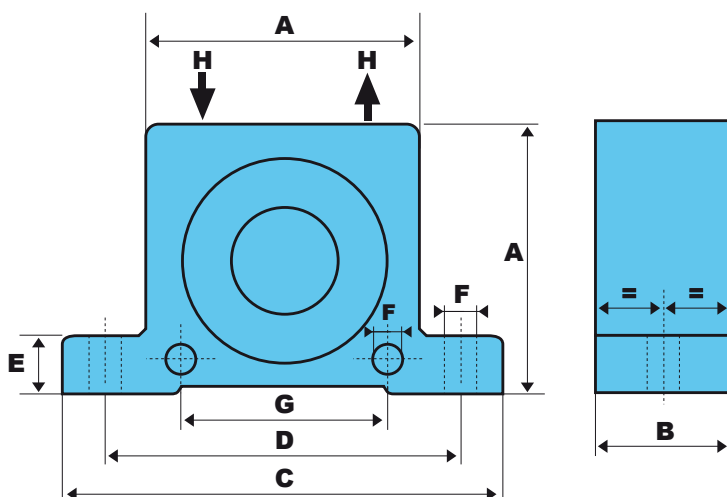
I vibratori pneumatici a sfera della serie VVK per le loro dimensioni ed il modesto peso trovano facile applicazione su numerosi impianti che richiedono vibrazioni di piccola ampiezza. Sono particolarmente indicati per: tramogge, vagli, setacci, pulizia filtri, separazione, trasporto e compattazione materiali.

APPLICATIONS

The pneumatic ball vibrators of the VVK series, thanks to their compact size and light weight, are easily applied on numerous installations that require small amplitude vibrations.

They are particularly suitable for: screens, sieves, hoppers flow, filter cleaning, separating, conveying and compacting materials.

TIPO type	VIBRAZIONI / MIN. RPM			FORZA CENTRIFUGA centrifugal force			CONSUMO ARIA / MIN. air consumption / min.		
	2 Bar	4 Bar	6 Bar	2 Bar Kg	4 Bar Kg	6 Bar Kg	2 Bar l.	4 Bar l.	6 Bar l.
VVK-10	21.500	26.750	30.000	21	33	41	91	148	205
VVK-13	16.100	20.600	23.650	40	66	86	95	160	220
VVK-16	14.350	17.550	20.150	55	85	112	120	202	285
VVK-20	10.600	14.100	16.100	77	138	173	130	234	335
VVK-25	10.000	13.150	14.550	120	204	249	155	292	420
VVK-30	7.650	10.100	11.300	155	270	331	215	370	565
VVK-36	7.450	9.250	10.200	239	367	458	255	480	670



TIPO type	A	B	C	D	E	F	G	H	PESO TOT. total weight
VVK-10	50	25	86	68	12	7	40	1/4"	0,17
VVK-13	65	28	113	90	16	9	50	1/4"	0,32
VVK-16	65	31	133	90	16	9	50	1/4"	0,38
VVK-20	80	38,5	128	104	16	9	60	1/4"	0,65
VVK-25	80	42,5	128	104	16	9	60	1/4"	0,82
VVK-30	100	52	160	130	20	11	80	3/8"	1,21
VVK-36	100	58	160	130	20	11	80	3/8"	1,5

VIBRATORI PNEUMATICI A PISTONE

SERIE VVP

I vibratori pneumatici a pistone serie VVP sono nati per risolvere tutte quelle applicazioni dove occorre una forte vibrazione unidirezionale ed una lunga durata. Grazie al loro particolare progetto, frutto di una lunga esperienza, non hanno bisogno di alcun elemento esterno per la partenza. Questo li rende particolarmente adatti là dove il servizio è gravoso.

La camicia è realizzata in ghisa sferoidale autolubrificante e lappata, mentre il pistone subisce un trattamento termico che ne indurisce la superficie ed alla fine viene rettificato. Questo accoppiamento garantisce una lunga durata ed una vibrazione costante nel tempo.

The VVP pneumatic piston vibrators series has been designed for all those applications where a strong unidirectional long lasting vibration is needed. Thanks to their particular design, the result of considerable experience, the vibrators require no external element to start up. This makes them particularly suitable where operations are difficult. The casing is made of lapped self-lubricating spheroid cast iron, while the piston undergoes a thermal process that hardens the surface, and is finally rectified. This combination guarantees durability and constant vibration through time.

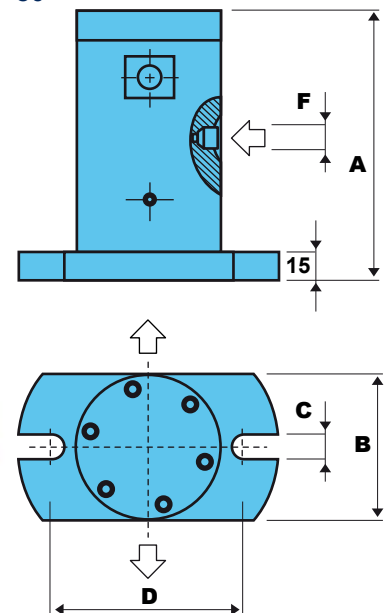
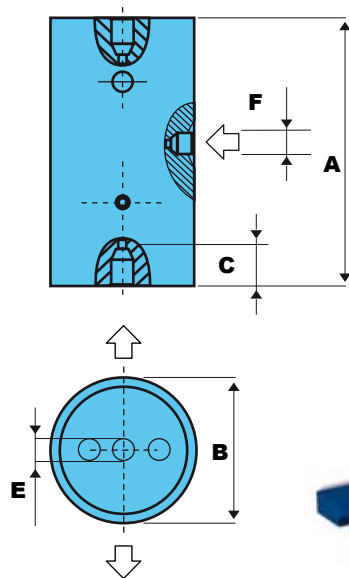
- APPLICAZIONI**
- Autodistributori antideflagranti
 - Alimentatori per vetrerie
 - Scuotimento filtri
 - Dosatori antideflagranti

- APPLICATIONS**
- Explosion-free feeders
 - Glass factory feeders
 - Filter shaking
 - Explosion-free outlets

TIPO	VIBRAZIONI / MIN. RPM			FORZA CENTRIFUGA centrifugal force			CONSUMO ARIA / MIN. air consumption / min.		
	2 Bar	4 Bar	6 Bar	2 Bar Kg	4 Bar Kg	6 Bar Kg	2 Bar l.	4 Bar l.	6 Bar l.
VVP-15	4.100	5.200	6.100	2,5	4,5	6,5	1,2	4,3	18
VVP-20	3.400	4.500	5.200	5,1	8,2	15	6,3	35	53
VVP-30	2.500	3.200	3.700	11	23	34	18	55	90
VVP-40	2.050	2.800	3.400	20	35	50	25	70	120
VVP-50	1.700	1.950	2.500	32	48	68	37	95	152

VVP-15
VVP-20

VVP-30
VVP-40
VVP-50



TIPO type	A	B	C	D	E	F	PESO CORPO body weight	PESO PISTONE piston weight	PESO TOT. total weight
VVP-15	73	36	9	//	M 8	1/8"	0,32	0,037	0,357
VVP-20	82	40	9	//	M 10	1/8"	0,640	0,090	0,730
VVP-30	100	56	13	80	//	1/4"	1,550	0,300	1,850
VVP-40	135	70	16	100	//	1/4"	3,345	0,725	4,070
VVP-50	165	80	15	110	//	1/4"	4,625	1,350	5,975



www.venanzetti.it



FIB s.n.c. di BOSI G. & S.
Viale delle Industrie, 15/21 - 20020 ARESE (MI)
tel. +39 02 93 58 30 91 - +39 02 93 58 30 31 fax +39 02 93 58 31 64
fibbosi@tin.it - www.fibsnc.it