



*Motorvariatoeren*

*Stirnrad-Verstellgetriebemotoren*

*Helical Variable Speed Gear Motors*

*Motovariateurs Hélicoïdaux*



***Your drive, our (trans)mission***

# Inhalt

|                                    |     |
|------------------------------------|-----|
| <b>1. Allgemeine Informationen</b> |     |
| - Beschreibung                     | 1/1 |
| - Bestelldaten / Bestellbeispiel   | 1/3 |
| - Einbaulagen                      | 1/4 |
| - Betriebsanleitung                | 1/5 |
| - Ölfüllmengen                     | 1/6 |
| <b>2. Auswahllisten</b>            |     |
| - Informationen                    | 2/1 |
| - Auswahllisten                    | 2/2 |
| <b>3. Maßblätter</b>               | 3/1 |
| <b>4. Zubehör</b>                  |     |
| - Drehzahlanzeige                  | 4/1 |
| - Elektrische Fernverstellung      | 4/3 |
| - Winkelverstellung                | 4/4 |
| - Biegsame Welle                   | 4/4 |
| - Bremsmotor                       | 4/5 |

# Contents

|                                                |     |
|------------------------------------------------|-----|
| <b>1. General Information</b>                  |     |
| - Technical information                        | 1/1 |
| - Information for ordering / Order example     | 1/3 |
| - Mounting position                            | 1/4 |
| - Operating instructions                       | 1/5 |
| - Lubricant quantities                         | 1/6 |
| <b>2. Selection table</b>                      |     |
| - Information                                  | 2/1 |
| - Selection table                              | 2/2 |
| <b>3. Dimension sheets</b>                     | 3/1 |
| <b>4. Accessories</b>                          |     |
| - Remote speed indicator                       | 4/1 |
| - Electrical remote adjustment                 | 4/3 |
| - Bevel gear adjustment                        | 4/4 |
| - Remote adjustment by means of flexible shaft | 4/4 |
| - Brake motor                                  | 4/5 |

## **STRÖTER – Verstellgetriebe**

**Leistungsbereich 0,09 – 1,5 kW**

### **Normalausführung :**

|                  |                             |
|------------------|-----------------------------|
| Motor            | : Drehstrom IEC - Normmotor |
| Spannung         | : 230 / 400 V               |
| Frequenz         | : 50 Hz                     |
| Schutzart        | : IP 55                     |
| Isolationsklasse | : B                         |
| Bauform          | : B3                        |

### **Sonderausführungen \* :**

- Drehzahlfernanzeige (digital oder analog)
- Elektrische Fernverstellung
- Fernverstellung durch biegsame Welle
- Winkelverstellung
- 2. freies Motorwellenende
- Bremsmotoren
- Polumschaltbare Motoren
- ATEX Motoren
- Sonderspannung / Frequenz
- Schutzart IP 56
- Isolationsklasse F oder H
- Thermistor P.T.C. oder Thermokontakt

\* gegen Mehrpreis

### **Drehzahlauswahl**

Der Drehzahlbereich ist so zu wählen, dass die maximale Abtriebsdrehzahl des Verstellgetriebes gleich der Maximaldrehzahl der anzutreibenden Maschine ist.

### **Achtung :**

Falls von Seiten der anzutreibenden Maschine eine Blockierungsgefahr für das STRÖTER – Verstellgetriebe besteht, muss als Verbindungsglied zwischen Verstellgetriebe und Maschine eine Überlastschutzkupplung oder eine Überlastabschaltkupplung eingebaut werden bzw. eine elektronische Überwachung eingesetzt werden.

Überwachungsgeräte, die beim Durchrutschen der Kupplung den Motor abschalten sind lieferbar.

Bei vertikaler Bauform (V1;V3;V5 oder V6) oder bei hoher Schalthäufigkeit oder Reversierbetrieb, sowie bei zwei- oder dreischichtigem Betrieb empfehlen wir eine maximale Motor bzw. Antriebsdrehzahl von  $1420 \text{ min}^{-1}$ .

## **STRÖTER - variable speed gears**

**Range of power 0,09 – 1,5 kW**

### **Standard design :**

|                    |                             |
|--------------------|-----------------------------|
| Motor              | : Three phase IEC AC- motor |
| Voltage            | : 230 / 400 V               |
| Frequency          | : 50 Hz                     |
| Type of protection | : IP 55                     |
| Insulation class   | : B                         |
| Mounting position  | : B3                        |

### **Optional extras\* :**

- Remote speed indicator (digital or analogue)
- Electrical remote adjustment
- Remote adjustment with flexible shaft
- Bevel gear adjustment
- 2nd motor shaft
- Brake motors
- Pole changing motors
- ATEX motors
- Special voltage / frequency
- Type of protection IP 56
- Insulation class F or H
- PTC Thermistor or temperature switch
- 

\* special price

### **Speed selection**

The speed range should be selected so that the maximum driving speed of the variable speed gear is the same as the maximum speed of the machine to be driven.

### **Note :**

Should there be a danger of stalling the STRÖTER – variable speed gear with a blockage on the machine to be driven, then an overload clutch or an overload release clutch must be incorporated between the variable speed gear and the machine. An electrical overload control should also be fitted.

If the gear is mounted in a vertical position (V1;V3;V5 or V6) or is subject to frequent stop-starting, reversing or two to three shift working pattern then we recommend a maximum motor or driving shaft speed of  $1420 \text{ min}^{-1}$ .

**STRÖTER –  
Verstellgetriebe  
Typ A**

**Leistung 0,09 – 1,5 kW  
Regelbereich 1 : 10**

zeichnen sich durch folgende Eigenschaften aus :

- Regelbereich 1 : 10
- im Stillstand wie auch im Lauf einstellbar
- mit IEC - Normmotoren ausgerüstet
- außerordentliche Laufruhe
- eng abgestufte Drehzahlbereiche
- lange Lebensdauer
- vollkommen geschlossen

Das untenstehenden Schnittbild zeigt Aufbau und Wirkungsweise des

**STRÖTER – Verstellgetriebes Typ A .**

Die Motordrehzahl wird über eine Zahnkupplung (12) auf die Antriebsscheibe (4) übertragen.

Durch Reibschluss wird die Kraft dann auf den in der Schwinge (2) gelagerten Laufsteller (5) geleitet. Über die Zahnradstufe (7+9) wird schließlich das Drehmoment auf die Abtriebswelle (22) übertragen. Die Drehzahlverstellung erfolgt durch Schwenken der Schwinge um den Drehpunkt • .

Der erforderliche Anpressdruck wird durch ein Tellerfedernpaket (40) erzeugt.

**STRÖTER -  
variable speed gears  
type A**

**Power 0,09 – 1,5 kW  
Range of adjustment 1 : 10**

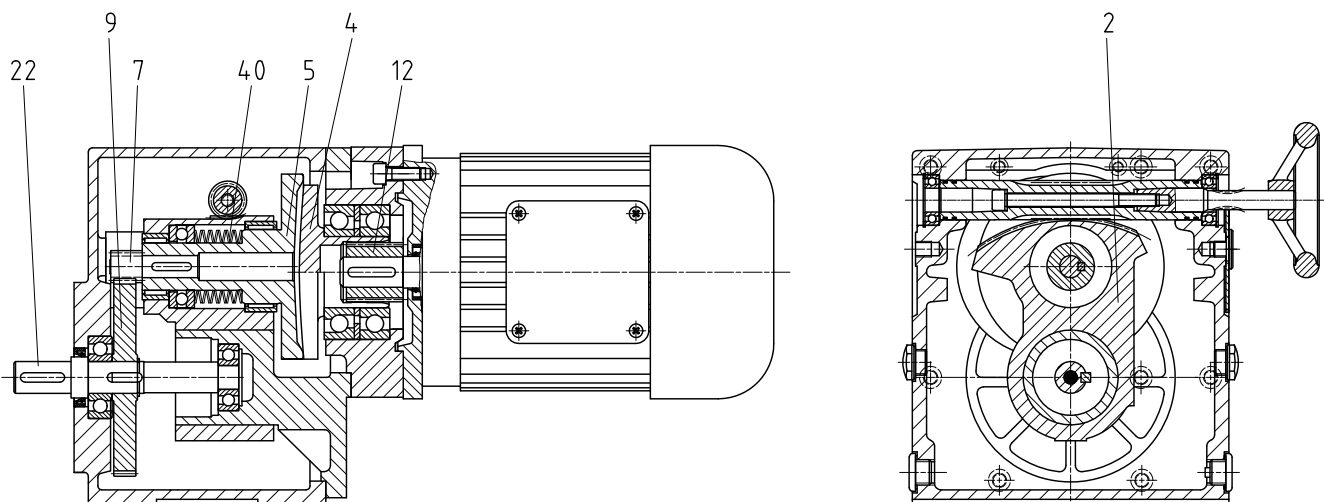
are characterized by the following features :

- speed range 1 : 10
- adjustable when stopped as well as when running
- fitted with IEC standard motors
- exceptionally quiet running
- fine control of speed range
- long life
- entirely enclosed

The sectional view below shows the construction and operation of the

**STRÖTER – variable speed gear type A .**

The motor speed is transmitted to the driving disc (4) via a spur gear coupling (12). By frictional resistance the drive is then transmitted to the driven disc (5) mounted in the rocker arm (2). The torque is finally transmitted to output shaft (22) via the gears (7 and 9). The speed is adjusted by swinging the rocker arm around its fulcrum • which alters the radius of the point of contact between the discs. The necessary contact pressure is produced by laminated spring discs (40).



Schnittbild eines STRÖTER - Verstellgetriebes Typ AM 1  
Sectional view of a STRÖTER – variable speed gear type AM 1

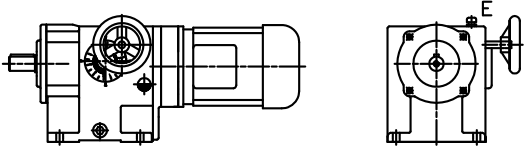
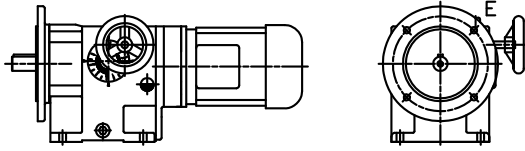
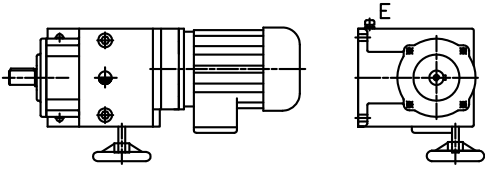
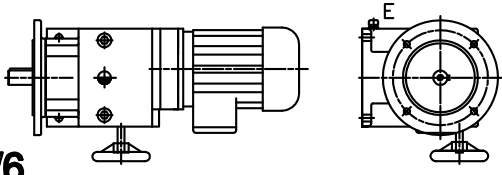
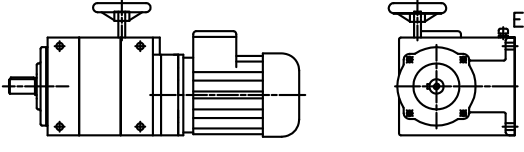
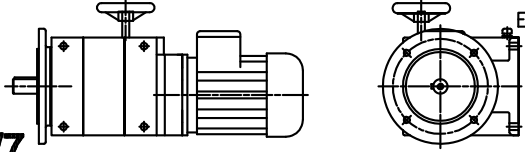
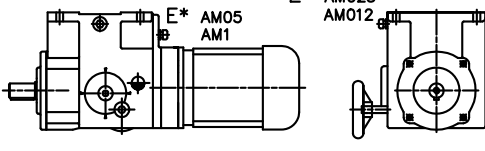
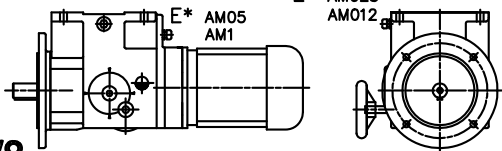
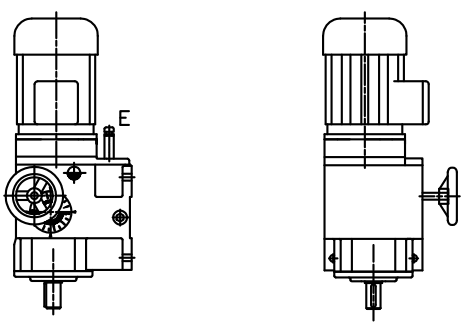
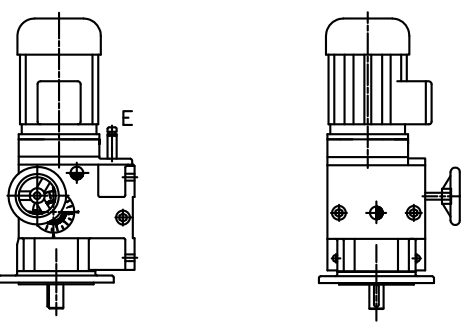
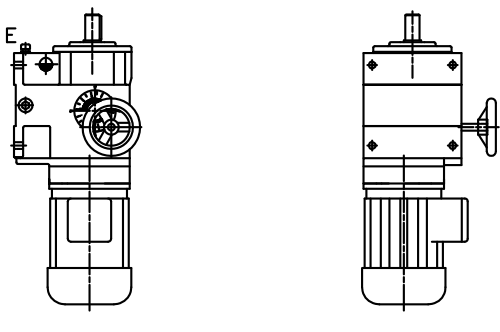
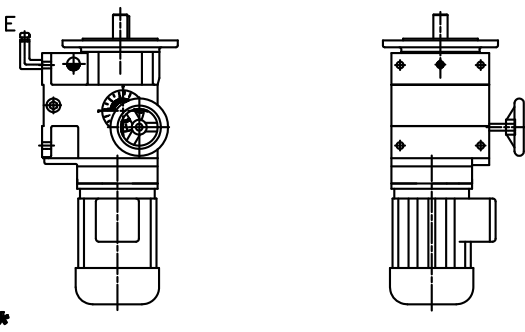
## Allgemeine Informationen / General information

| Bestelldaten :                                      | Normalausführung : | Bestellbeispiel :           |
|-----------------------------------------------------|--------------------|-----------------------------|
| Typ :                                               |                    | AM 025 / 63-4               |
| Regelbereich :                                      | 1 : 10             | 1 : 10                      |
| Abtriebsdrehzahlbereich [ min <sup>-1</sup> ] :     |                    | 12,5 – 125                  |
| Abtriebsdrehmoment bei n - max. [ Nm ] :            |                    | 11,7                        |
| Handradseite :                                      | Seite A            | Seite A                     |
| Ausführung<br>- Fuß<br>- Flansch ( Seite A oder B ) | Fuß                |                             |
| Bauform (siehe Katalog-Seite 1/4 ) :                | B3                 | B3                          |
| Antriebsdrehzahl [ min <sup>-1</sup> ] :            |                    | 1420                        |
| Antriebsleistung [ kW ] :                           |                    | 0,18                        |
| Spannung / Frequenz [ V / Hz ] :                    | 230/400 / 50       | 230/400 / 50                |
| Schutzart :                                         | IP 55              | IP 55                       |
| Motorklemmenkasten :                                | Seite A            | Seite A                     |
| Sonderausführungen :                                |                    | Drehzahlfernanzeige digital |

| Information for ordering :                    | Normal supply : | Example of order :             |
|-----------------------------------------------|-----------------|--------------------------------|
| Type :                                        |                 | AM 025 / 63-4                  |
| Range of adjustment :                         | 1 : 10          | 1 : 10                         |
| Output speed range [ min <sup>-1</sup> ] :    |                 | 12,5 – 125                     |
| Output torque at n – max. [ Nm ] :            |                 | 11,7                           |
| Handwheel side :                              | Side A          | Side A                         |
| Design<br>- Foot<br>- Flange ( Side A or B )  | Foot            |                                |
| Mounting position (see catalog - side 1/4 ) : | B3              | B3                             |
| Input speed [ min <sup>-1</sup> ] :           |                 | 1420                           |
| Input power [ kW ] :                          |                 | 0,18                           |
| Voltage / Frequency [ V / Hz ] :              | 230/400 / 50    | 230/400 / 50                   |
| Type of protection :                          | IP 55           | IP 55                          |
| Terminal box :                                | Side A          | Side A                         |
| Optional design :                             |                 | Remote speed indicator digital |

**Bauform**  
**Mounting position**

gezeichnet : Handradseite A  
showing : handwheel A

| Fußausführung<br>Foot mounted                                                                                 | Flanschausführung<br>Flange mounted                                                                     |
|---------------------------------------------------------------------------------------------------------------|---------------------------------------------------------------------------------------------------------|
|  <p><b>B3 (Standard)</b></p> |  <p><b>B5</b></p>     |
|  <p><b>B6</b></p>            |  <p><b>B5/6</b></p>   |
|  <p><b>B7</b></p>           |  <p><b>B5/7</b></p>  |
|  <p><b>B8</b></p>          |  <p><b>B5/8</b></p> |
|  <p><b>V5*</b></p>         |  <p><b>V1*</b></p>  |
|  <p><b>V6*</b></p>         |  <p><b>V3*</b></p>  |

\* maximale Motor bzw. Antriebsdrehzahl in dieser Bauform 1500 min<sup>-1</sup>  
\* maximum motor input speed in this mounting position 1500 min<sup>-1</sup>

E : Entlüftung / vent plug

# Allgemeine Informationen / General information

## Betriebsanleitung :

STRÖTER – Verstellgetriebe werden betriebsfertig mit Öfüllung geliefert. Bei der Inbetriebnahme ist darauf zu achten, dass :

1. die Einbaulage der auf dem Typenschild angegebenen Bauform entspricht
2. der für den Transport eingeschraubte Plastikstopfen gegen den beigefügten Entlüftungsstopfen ausgetauscht wird.

### Verstellgetriebe :

**Der Ölstand wird im Stillstand kontrolliert, wobei das Ölstandsauge bei richtiger Einbaulage des Getriebes zur Hälfte mit Öl befüllt sein muss.**

Bei normaler Umgebungstemperatur (0 – 40°C ) ist ein Mineralöl mit mildwirkenden Hochdruckzusätzen und einer Viskosität von ca. 68 mm<sup>2</sup>/s bei 40°C (CLP 68 nach DIN 51517) eingefüllt. Nach jeweils 2000 Betriebsstunden ist ein Ölwechsel vorzunehmen. Vor der Ölneufüllung ist das Regelgetriebe mit Spülöl zu reinigen.

Bei Umgebungstemperaturen kleiner 0°C oder größer +40°C erbitten wir um Rücksprache.

Gegen Mehrpreis können die Regelgetriebe auch mit einem synthetischen Öl geliefert werden. Der Ölwechselintervall beträgt dann 5000 Betriebsstunden.



### Stirnradgetriebe :

In die nachgeschalteten Stirnradgetriebe (G11 bis G66) ist ein vollsynthetisches Getriebeöl mit der Viskosität von ca. 150 mm<sup>2</sup>/s bei 40°C ( Synthetiköl CLP PAO 150 Poly- $\alpha$ -Olefine ) eingefüllt.

Zulässige Umgebungstemperatur –20 bis +60°C nach jeweils 20.000 Betriebsstunden oder nach 4 Jahren ist ein Ölwechsel vorzunehmen. Synthetische und mineralische Schmierstoffe dürfen nicht miteinander gemischt werden

## Operating instructions :

STRÖTER – variable speed gear are delivered ready for operation and filled with oil. During installation, special care should be taken that :

1. Units are only installed in the mounting position for which they were produced (see name plate) .
2. the plastic plug fitted for transport is changed with the attached vent filter plug.
- 3.

### Variable speed gear :

**The oil level should attain the halfway mark of the oil level indication glass when the unit is switched off, unless there is some other instruction.**

At normal temperature range (0 – 40°C) we recommend a mineral oil containing mild acting high pressure additives and should have a viscosity of about 68 mm<sup>2</sup>/s (cSt) 40°C (CLP 68 to DIN 51517). After 2000 hours of operation the oil should be changed. Prior to refilling with fresh oil, the gear should be cleaned with flushing oil.

At ambient temperatures less than 0°C or more than +40°C please contact us.

The gears are also available with a synthetic oil at extra cost. In this case the interval of oil change is after every 5000 operational hours.



### Helical gears :

Helical gears (G11 – G66) have separate lubrication and different hours of operation. A fully synthetic oil with a viscosity of ISO VG 150 (synthetic oil CLP PAO 150 Poly- $\alpha$ -Olefine ) is used.

For an ambient temperature range of -20°C up to +60°C the oil should be changed every 20.000 service hours or after four years. Synthetic and mineral lubricants must be not mixed.

## STRÖTER – Verstellgetriebe Typ A

### STRÖTER – variable speed gear type A

| Ölsorte<br>Oil type | Umgeb.<br>Ambient<br>Temp.<br>(°C) | Viskosität<br>Viscosity<br>40°C<br>[ mm <sup>2</sup> /s] |                 |                     |                        |                   |                |                       |                    |                       |
|---------------------|------------------------------------|----------------------------------------------------------|-----------------|---------------------|------------------------|-------------------|----------------|-----------------------|--------------------|-----------------------|
| CLP                 | 0 - +40                            | 68                                                       | Degol<br>BG 68  | Energol<br>GR-XP 68 | Mobilgear<br>600 XP 68 | Optigear<br>BM 68 | Goya 68        | Omala<br>S2 G 68      | Carter<br>EP 68    | CLP 68                |
| CLP PAO             | 0 - +40                            | 68                                                       |                 |                     | SHC 626                |                   | Schumann<br>68 | Spirax S4<br>G 75W-90 |                    | Syntholube<br>68      |
| CLP HC <sup>1</sup> | 0 - +40                            | 68                                                       | Eural Hyd<br>68 |                     | Mobil SHC<br>Cibus 68  | Optileb<br>HY 68  |                | Cassida<br>HF 68      | Nevastane<br>SL 68 | Syntholube<br>A 68 LM |

## STRÖTER – Stirnradgetriebe Typ G

### STRÖTER – helical gear type G

| Ölsorte<br>Oil type | Umgeb.<br>Ambient<br>Temp.<br>(°C) | Viskosität<br>Viscosity<br>40°C<br>[ mm <sup>2</sup> /s] |                   |                         |                            |                                |                 |                    |                     |                        |
|---------------------|------------------------------------|----------------------------------------------------------|-------------------|-------------------------|----------------------------|--------------------------------|-----------------|--------------------|---------------------|------------------------|
| CLP                 | 0 - +40                            | 220                                                      | Degol<br>BG 220   | Energol<br>GR-XP<br>220 | Mobilgear<br>600 XP<br>220 | Optigear<br>BM 220             | Goya 220        | Omala<br>S2 G 220  | Carter<br>EP 220    | CLP 220                |
| CLP PAO             | -20 - +60                          | 150                                                      | Degol<br>PAS 150  | Energol<br>HTX 150      | Mobil SHC<br>Gear 150      | Optigear<br>Synthetic<br>X 150 | Schumann<br>150 | Omala<br>S4 GX 150 | Carter<br>SH 150    | Syntholube<br>150      |
| CLP HC <sup>1</sup> | 0 - +40                            | 150                                                      |                   |                         | Mobil SHC<br>Cibus 150     | Optileb<br>GT 150              |                 | Cassida<br>GL 150  | Nevastane<br>SL 150 | Syntholube<br>A 150 LM |
|                     |                                    | 220                                                      | Eural Gear<br>220 |                         | Mobil SHC<br>Cibus 220     | Optileb<br>GT 220              |                 | Cassida<br>GL 220  | Nevastane<br>SL 220 | Syntholube<br>A 220 LM |

<sup>1</sup> vollsynthetischer Getriebschmierstoff, physiologisch unbedenklich USDA H1.

<sup>1</sup> synthetic gear lubricant, food grade oils USDA H1, NSF

## Ölfüllmengen / oil capacity [ Liter / liter ]

### STRÖTER – Verstellgetriebe Typ A STRÖTER – variable speed gear type A

| Typ       | B 3  | B 5  | B 6  | B 7  | B 8  | V 1  | V 3  | V 5  | V 6  |
|-----------|------|------|------|------|------|------|------|------|------|
| AM 012*   | 0,25 | 0,25 | 0,35 | 0,35 | 0,4  | 0,5  | 0,5  | 0,5  | 0,5  |
| AM 012/I* | 0,4  | 0,4  | 0,4  | 0,4  | 0,45 | 0,68 | 0,75 | 0,68 | 0,75 |
| AM 025*   | 0,9  | 0,9  | 1,0  | 1,0  | 0,8  | 1,2  | 1,2  | 1,2  | 1,2  |
| AM 025/I* | 1,1  | 1,1  | 1,2  | 1,2  | 0,9  | 1,8  | 1,8  | 1,8  | 1,8  |
| AM 05*    | 1,2  | 1,2  | 1,1  | 1,1  | 1,0  | 2,2  | 2,1  | 2,2  | 2,1  |
| AM 05/I*  | 1,8  | 1,8  | 1,5  | 1,5  | 1,2  | 2,9  | 2,7  | 2,9  | 2,7  |
| AM 1*     | 1,8  | 1,8  | 1,8  | 1,8  | 1,2  | 3,3  | 2,8  | 3,3  | 2,8  |
| AM 1/I*   | 2,5  | 2,5  | 2,5  | 2,5  | 1,7  | 4,5  | 4,2  | 4,5  | 4,2  |

\* Ölstand im Stillstand kontrollieren, bei richtiger Einbaulage des Getriebes muß das Ölstandsauge zur Hälfte mit Öl befüllt sein.

\* The oil level should attain the halfway mark of the oil level indication glass when the unit is switched off, unless there is some other instruction.

### STRÖTER – Stirnradgetriebe Typ G \_\_\_\_ STRÖTER – helical gear type G \_\_\_\_

| Typ  | B 3 | B 5 | B 6 | B 7 | B 8 | V 1  | V 3  | V 5  | V 6 |
|------|-----|-----|-----|-----|-----|------|------|------|-----|
| G 11 | 0,3 | 0,2 | 0,3 | 0,3 | 0,3 | 0,35 | 0,3  | 0,5  | 0,4 |
| G 22 | 0,5 | 0,3 | 0,5 | 0,5 | 0,5 | 0,65 | 0,65 | 1,1  | 0,8 |
| G 26 | 0,8 | 0,5 | 0,8 | 0,8 | 0,8 | 1,25 | 1,1  | 1,7  | 1,4 |
| G 33 | 1,3 | 0,9 | 1,3 | 1,3 | 1,3 | 2,0  | 2,5  | 3,0  | 2,5 |
| G 44 | 3,6 | 3,6 | 3,6 | 3,6 | 2,0 | 4,4  | 4,0  | 7,5  | 4,0 |
| G 55 | 4,7 | 4,7 | 4,7 | 4,7 | 3,0 | 7,0  | 6,0  | 10,5 | 6,0 |
| G 66 | 9,0 | 9,0 | 9,0 | 9,0 | 4,0 | 12,0 | 8,5  | 18,0 | 8,5 |



# STRÖTER – Verstellgetriebe / Variable speed gear Auswahllisten / Selection table

## Information zu den Auswahllisten

In den Auswahllisten stehen folgende Daten :

Antriebsleistung [ kW ]

Antriebsdrehzahl [ min<sup>-1</sup> ]

Abtriebsdrehzahlbereich [ min<sup>-1</sup> ]

Abtriebsdrehmoment bei maximaler  
Abtriebsdrehzahl [ Nm ]

Typ

Maßblatt - Seite

## Information for selection table

In the tables will be found the following data :

Motor power [ kW ]

Input speed [ min<sup>-1</sup> ]

Output speed range [ min<sup>-1</sup> ]

Output torque at maximum Output speed  
[ Nm ]

Type

Dimension sheets

## Information zu den Maßblättern

Nennstrom : bei 400 V  
( Standard – Motor Spannung  
230 / 400 V / 50Hz )

Gewicht : Das angegebene Gewicht ist  
ein Richtwert und basiert auf  
Bauform B3.  
Andere Bauformen können  
abweichende Gewichte haben

## Information for dimension pages

Rated at 400V  
current : ( standard motor voltage  
230 / 400 V / 50Hz )

Weight : The specified weight is an  
approx. weight based on  
mounting position B3.  
Weights may vary for other  
mounting positions

**STRÖTER – Verstellgetriebe / Variable speed gear  
Auswahllisten / Selection table**

| Antriebsleistung<br>Motor power<br>[kW] | Antriebsdrehzahl<br>Input speed<br>[min <sup>-1</sup> ] | Abtriebsdrehzahlbereich<br>Output speed range<br>[min <sup>-1</sup> ] | Abtriebsdrehmoment bei<br>Output torque at<br>n – max. [Nm] | Typ<br>Type             | Maßblatt Seite<br>Dim. sheets |
|-----------------------------------------|---------------------------------------------------------|-----------------------------------------------------------------------|-------------------------------------------------------------|-------------------------|-------------------------------|
| <b>0,09</b>                             | <b>1420</b>                                             | 0,04 - 0,4                                                            | 630                                                         | <b>AM012//BG33 56-4</b> | <b>3 / 8</b>                  |
|                                         |                                                         | 0,05 - 0,5                                                            | 630                                                         |                         |                               |
|                                         |                                                         | 0,063 - 0,63                                                          | 630                                                         |                         |                               |
|                                         |                                                         | 0,08 - 0,8                                                            | 630                                                         |                         |                               |
|                                         |                                                         | 0,1 - 1                                                               | 630                                                         |                         |                               |
|                                         |                                                         | 0,125 - 1,25                                                          | 550                                                         |                         |                               |
|                                         |                                                         | 0,16 - 1,6                                                            | 430                                                         |                         |                               |
|                                         |                                                         | 0,04 - 0,4                                                            | 420                                                         |                         |                               |
|                                         |                                                         | 0,05 - 0,5                                                            | 420                                                         |                         |                               |
|                                         |                                                         | 0,063 - 0,63                                                          | 420                                                         |                         |                               |
|                                         |                                                         | 0,08 - 0,8                                                            | 420                                                         |                         |                               |
|                                         |                                                         | 0,1 - 1                                                               | 420                                                         |                         |                               |
|                                         |                                                         | 0,125 - 1,25                                                          | 420                                                         |                         |                               |
|                                         |                                                         | 0,16 - 1,6                                                            | 420                                                         |                         |                               |
|                                         |                                                         | 0,2 - 2                                                               | 350                                                         |                         |                               |
|                                         |                                                         | 0,25 - 2,5                                                            | 275                                                         |                         |                               |
|                                         |                                                         | 0,32 - 3,2                                                            | 210                                                         |                         |                               |
|                                         |                                                         | 0,04 - 0,4                                                            | 175                                                         | <b>AM012//G22 56-4</b>  | <b>3 / 6</b>                  |
|                                         |                                                         | 0,05 - 0,5                                                            | 175                                                         |                         |                               |
|                                         |                                                         | 0,063 - 0,63                                                          | 175                                                         |                         |                               |
|                                         |                                                         | 0,08 - 0,8                                                            | 175                                                         |                         |                               |
| 0,1 - 1                                 | 175                                                     |                                                                       |                                                             |                         |                               |
| 0,125 - 1,25                            | 175                                                     |                                                                       |                                                             |                         |                               |
| 0,16 - 1,6                              | 175                                                     |                                                                       |                                                             |                         |                               |
| 0,2 - 2                                 | 175                                                     |                                                                       |                                                             |                         |                               |
| 0,04 - 0,4                              | 70                                                      | <b>AM012//G11 56-4</b>                                                | <b>3 / 5</b>                                                |                         |                               |
| 0,05 - 0,5                              | 70                                                      |                                                                       |                                                             |                         |                               |
| 0,063 - 0,63                            | 70                                                      |                                                                       |                                                             |                         |                               |
| 0,08 - 0,8                              | 70                                                      |                                                                       |                                                             |                         |                               |
| 0,1 - 1                                 | 70                                                      |                                                                       |                                                             |                         |                               |
| 0,125 - 1,25                            | 70                                                      |                                                                       |                                                             |                         |                               |
| 0,16 - 1,6                              | 70                                                      |                                                                       |                                                             |                         |                               |
| 0,2 - 2                                 | 70                                                      |                                                                       |                                                             |                         |                               |
| 0,25 - 2,5                              | 175                                                     | <b>AM012/G22 56-4</b>                                                 | <b>3 / 4</b>                                                |                         |                               |
| 0,32 - 3,2                              | 175                                                     |                                                                       |                                                             |                         |                               |
| 0,4 - 4                                 | 175                                                     |                                                                       |                                                             |                         |                               |
| 0,5 - 5                                 | 140                                                     |                                                                       |                                                             |                         |                               |
| 0,63 - 6,3                              | 110                                                     |                                                                       |                                                             |                         |                               |
| 0,8 - 8                                 | 90                                                      |                                                                       |                                                             |                         |                               |
| 1 - 10                                  | 73                                                      |                                                                       |                                                             |                         |                               |
| 0,25 - 2,5                              | 70                                                      | <b>AM012/G11 56-4</b>                                                 | <b>3 / 3</b>                                                |                         |                               |
| 0,32 - 3,2                              | 70                                                      |                                                                       |                                                             |                         |                               |
| 0,4 - 4                                 | 70                                                      |                                                                       |                                                             |                         |                               |
| 0,5 - 5                                 | 70                                                      |                                                                       |                                                             |                         |                               |
| 0,63 - 6,3                              | 70                                                      |                                                                       |                                                             |                         |                               |
| 0,8 - 8                                 | 70                                                      |                                                                       |                                                             |                         |                               |
| 1 - 10                                  | 70                                                      |                                                                       |                                                             |                         |                               |
| 1,25 - 12,5                             | 58                                                      |                                                                       |                                                             |                         |                               |
| 1,6 - 16                                | 45                                                      |                                                                       |                                                             |                         |                               |
| 2 - 20                                  | 37                                                      | <b>AM012/I 56-4</b>                                                   | <b>3 / 2</b>                                                |                         |                               |
| 2,5 - 25                                | 30                                                      |                                                                       |                                                             |                         |                               |
| 3,2 - 32                                | 23                                                      |                                                                       |                                                             |                         |                               |
| 4 - 40                                  | 19                                                      |                                                                       |                                                             |                         |                               |
| 5 - 50                                  | 15                                                      |                                                                       |                                                             |                         |                               |
| 6,3 - 63                                | 12                                                      |                                                                       |                                                             |                         |                               |
| 8 - 80                                  | 9,2                                                     |                                                                       |                                                             |                         |                               |
| 10 - 100                                | 7,3                                                     |                                                                       |                                                             |                         |                               |

**STRÖTER – Verstellgetriebe / Variable speed gear  
Auswahllisten / Selection table**

| Antriebsleistung<br>Motor power<br>[kW] | Antriebsdrehzahl<br>Input speed<br>[min <sup>-1</sup> ] | Abtriebsdrehzahlbereich<br>Output speed range<br>[min <sup>-1</sup> ] | Abtriebsdrehmoment bei<br>Output torque at<br>n – max. [Nm] | Typ<br>Type       | Maßblatt Seite<br>Dim. sheets |
|-----------------------------------------|---------------------------------------------------------|-----------------------------------------------------------------------|-------------------------------------------------------------|-------------------|-------------------------------|
| <b>0,09</b>                             | <b>1420</b>                                             | 12,5 - 125                                                            | 5,8                                                         | <b>AM012 56-4</b> | <b>3 / 1</b>                  |
|                                         |                                                         | 16 - 160                                                              | 4,6                                                         |                   |                               |
|                                         |                                                         | 20 - 200                                                              | 3,7                                                         |                   |                               |
|                                         |                                                         | 25 - 250                                                              | 2,9                                                         |                   |                               |
|                                         |                                                         | 32 - 320                                                              | 2,3                                                         |                   |                               |
|                                         |                                                         | 40 - 400                                                              | 1,8                                                         |                   |                               |
|                                         |                                                         | 50 - 500                                                              | 1,5                                                         |                   |                               |
|                                         |                                                         | 63 - 630                                                              | 1,2                                                         |                   |                               |
|                                         |                                                         | 80 - 800                                                              | 0,9                                                         |                   |                               |
|                                         |                                                         | 100 - 1000                                                            | 0,7                                                         |                   |                               |
| 125 - 1250                              | 0,6                                                     |                                                                       |                                                             |                   |                               |

| Antriebsleistung<br>Motor power<br>[kW] | Antriebsdrehzahl<br>Input speed<br>[min <sup>-1</sup> ] | Abtriebsdrehzahlbereich<br>Output speed range<br>[min <sup>-1</sup> ] | Abtriebsdrehmoment bei<br>Output torque at<br>n – max. [Nm] | Typ<br>Type             | Maßblatt Seite<br>Dim. sheets |
|-----------------------------------------|---------------------------------------------------------|-----------------------------------------------------------------------|-------------------------------------------------------------|-------------------------|-------------------------------|
| <b>0,12</b>                             | <b>2840</b>                                             | 0,125 - 1,25                                                          | 630                                                         | <b>AM012//BG33 56-2</b> | <b>3 / 8</b>                  |
|                                         |                                                         | 0,16 - 1,6                                                            | 590                                                         |                         |                               |
|                                         |                                                         | 0,2 - 2                                                               | 470                                                         |                         |                               |
|                                         |                                                         | 0,25 - 2,5                                                            | 375                                                         | <b>AM012//G26 56-2</b>  | <b>3 / 7</b>                  |
|                                         |                                                         | 0,32 - 3,2                                                            | 275                                                         |                         |                               |
|                                         |                                                         | 0,4 - 4                                                               | 240                                                         |                         |                               |
|                                         |                                                         | 0,5 - 5                                                               | 175                                                         | <b>AM012/G22 56-2</b>   | <b>3 / 4</b>                  |
|                                         |                                                         | 0,63 - 6,3                                                            | 150                                                         |                         |                               |
|                                         |                                                         | 0,8 - 8                                                               | 118                                                         |                         |                               |
|                                         |                                                         | 1 - 10                                                                | 92                                                          |                         |                               |
|                                         |                                                         | 1,25 - 12,5                                                           | 70                                                          | <b>AM012/G11 56-2</b>   | <b>3 / 3</b>                  |
|                                         |                                                         | 1,6 - 16                                                              | 58                                                          |                         |                               |
|                                         |                                                         | 2 - 20                                                                | 46                                                          |                         |                               |
|                                         |                                                         | 2,5 - 25                                                              | 37                                                          |                         |                               |
|                                         |                                                         | 3,2 - 32                                                              | 29                                                          |                         |                               |
|                                         |                                                         | 4 - 40                                                                | 25                                                          | <b>AM012/I 56-2</b>     | <b>3 / 2</b>                  |
|                                         |                                                         | 5 - 50                                                                | 20                                                          |                         |                               |
|                                         |                                                         | 6,3 - 63                                                              | 16                                                          |                         |                               |
|                                         |                                                         | 8 - 80                                                                | 12                                                          |                         |                               |
|                                         |                                                         | 10 - 100                                                              | 9,7                                                         |                         |                               |
| 12,5 - 125                              | 7,8                                                     |                                                                       |                                                             |                         |                               |
| 16 - 160                                | 6,1                                                     |                                                                       |                                                             |                         |                               |
| 20 - 200                                | 4,9                                                     |                                                                       |                                                             |                         |                               |
| 25 - 250                                | 3,9                                                     | <b>AM012 56-2</b>                                                     | <b>3 / 1</b>                                                |                         |                               |
| 32 - 320                                | 3,1                                                     |                                                                       |                                                             |                         |                               |
| 40 - 400                                | 2,5                                                     |                                                                       |                                                             |                         |                               |
| 50 - 500                                | 2                                                       |                                                                       |                                                             |                         |                               |
| 63 - 630                                | 1,6                                                     |                                                                       |                                                             |                         |                               |
| 80 - 800                                | 1,2                                                     |                                                                       |                                                             |                         |                               |
| 100 - 1000                              | 1                                                       |                                                                       |                                                             |                         |                               |
| 125 - 1250                              | 0,8                                                     |                                                                       |                                                             |                         |                               |
| 160 - 1600                              | 0,6                                                     |                                                                       |                                                             |                         |                               |
| 200 - 2000                              | 0,5                                                     |                                                                       |                                                             |                         |                               |
| 250 - 2500                              | 0,4                                                     |                                                                       |                                                             |                         |                               |

**STRÖTER – Verstellgetriebe / Variable speed gear  
Auswahllisten / Selection table**

| Antriebsleistung<br>Motor power<br>[kW] | Antriebsdrehzahl<br>Input speed<br>[min <sup>-1</sup> ] | Abtriebsdrehzahlbereich<br>Output speed range<br>[min <sup>-1</sup> ] | Abtriebsdrehmoment bei<br>Output torque at<br>n – max. [Nm] | Typ<br>Type             | Maßblatt Seite<br>Dim. sheets |
|-----------------------------------------|---------------------------------------------------------|-----------------------------------------------------------------------|-------------------------------------------------------------|-------------------------|-------------------------------|
| <b>0,18</b>                             | <b>1420</b>                                             | 0,04 - 0,4                                                            | 1960                                                        | <b>AM025//G55 63-4</b>  | <b>3 / 15</b>                 |
|                                         |                                                         | 0,05 - 0,5                                                            | 1960                                                        |                         |                               |
|                                         |                                                         | 0,063 - 0,63                                                          | 1960                                                        |                         |                               |
|                                         |                                                         | 0,08 - 0,8                                                            | 1800                                                        |                         |                               |
|                                         |                                                         | 0,1 - 1                                                               | 1440                                                        |                         |                               |
|                                         |                                                         | 0,04 - 0,4                                                            | 1400                                                        | <b>AM025//G44 63-4</b>  | <b>3 / 14</b>                 |
|                                         |                                                         | 0,05 - 0,5                                                            | 1400                                                        |                         |                               |
|                                         |                                                         | 0,063 - 0,63                                                          | 1400                                                        |                         |                               |
|                                         |                                                         | 0,08 - 0,8                                                            | 1400                                                        |                         |                               |
|                                         |                                                         | 0,1 - 1                                                               | 1400                                                        |                         |                               |
|                                         |                                                         | 0,125 - 1,25                                                          | 1150                                                        |                         |                               |
|                                         |                                                         | 0,16 - 1,6                                                            | 900                                                         |                         |                               |
|                                         |                                                         | 0,2 - 2                                                               | 716                                                         |                         |                               |
|                                         |                                                         | 0,125 - 1,25                                                          | 630                                                         | <b>AM025//BG33 63-4</b> | <b>3 / 13</b>                 |
|                                         |                                                         | 0,16 - 1,6                                                            | 630                                                         |                         |                               |
|                                         |                                                         | 0,2 - 2                                                               | 630                                                         |                         |                               |
|                                         |                                                         | 0,25 - 2,5                                                            | 573                                                         |                         |                               |
|                                         |                                                         | 0,32 - 3,2                                                            | 448                                                         |                         |                               |
|                                         |                                                         | 0,25 - 2,5                                                            | 420                                                         | <b>AM025/G26 63-4</b>   | <b>3 / 12</b>                 |
|                                         |                                                         | 0,32 - 3,2                                                            | 420                                                         |                         |                               |
|                                         |                                                         | 0,4 - 4                                                               | 358                                                         |                         |                               |
|                                         |                                                         | 0,5 - 5                                                               | 287                                                         |                         |                               |
|                                         |                                                         | 0,63 - 6,3                                                            | 228                                                         |                         |                               |
|                                         |                                                         | 0,4 - 4                                                               | 175                                                         | <b>AM025/G22 63-4</b>   | <b>3 / 11</b>                 |
|                                         |                                                         | 0,5 - 5                                                               | 175                                                         |                         |                               |
|                                         |                                                         | 0,63 - 6,3                                                            | 175                                                         |                         |                               |
|                                         |                                                         | 0,8 - 8                                                               | 175                                                         |                         |                               |
|                                         |                                                         | 1 - 10                                                                | 144                                                         |                         |                               |
| 1,25 - 12,5                             | 115                                                     |                                                                       |                                                             |                         |                               |
| 1,6 - 16                                | 90                                                      |                                                                       |                                                             |                         |                               |
| 2 - 20                                  | 73                                                      | <b>AM025/I 63-4</b>                                                   | <b>3 / 10</b>                                               |                         |                               |
| 2,5 - 25                                | 59                                                      |                                                                       |                                                             |                         |                               |
| 3,2 - 32                                | 46                                                      |                                                                       |                                                             |                         |                               |
| 4 - 40                                  | 37                                                      |                                                                       |                                                             |                         |                               |
| 5 - 50                                  | 29                                                      |                                                                       |                                                             |                         |                               |
| 6,3 - 63                                | 23                                                      |                                                                       |                                                             |                         |                               |
| 8 - 80                                  | 18                                                      |                                                                       |                                                             |                         |                               |
| 10 - 100                                | 15                                                      |                                                                       |                                                             |                         |                               |
| 12,5 - 125                              | 11,7                                                    | <b>AM025 63-4</b>                                                     | <b>3 / 9</b>                                                |                         |                               |
| 16 - 160                                | 9,2                                                     |                                                                       |                                                             |                         |                               |
| 20 - 200                                | 7,3                                                     |                                                                       |                                                             |                         |                               |
| 25 - 250                                | 5,9                                                     |                                                                       |                                                             |                         |                               |
| 32 - 320                                | 4,6                                                     |                                                                       |                                                             |                         |                               |
| 40 - 400                                | 3,7                                                     |                                                                       |                                                             |                         |                               |
| 50 - 500                                | 2,9                                                     |                                                                       |                                                             |                         |                               |
| 63 - 630                                | 2,3                                                     |                                                                       |                                                             |                         |                               |
| 80 - 800                                | 1,8                                                     |                                                                       |                                                             |                         |                               |
| 100 - 1000                              | 1,5                                                     |                                                                       |                                                             |                         |                               |
| 125 - 1250                              | 1,2                                                     |                                                                       |                                                             |                         |                               |

**STRÖTER – Verstellgetriebe / Variable speed gear  
Auswahllisten / Selection table**

| Antriebsleistung<br>Motor power<br>[kW] | Antriebsdrehzahl<br>Input speed<br>[min <sup>-1</sup> ] | Abtriebsdrehzahlbereich<br>Output speed range<br>[min <sup>-1</sup> ] | Abtriebsdrehmoment bei<br>Output torque at<br>n – max. [Nm] | Typ<br>Type             | Maßblatt Seite<br>Dim. sheets |
|-----------------------------------------|---------------------------------------------------------|-----------------------------------------------------------------------|-------------------------------------------------------------|-------------------------|-------------------------------|
| <b>0,25</b>                             | <b>2840</b>                                             | 0,08 - 0,8                                                            | 1960                                                        | <b>AM025//G55 63-2</b>  | <b>3 / 15</b>                 |
|                                         |                                                         | 0,1 - 1                                                               | 1960                                                        |                         |                               |
|                                         |                                                         | 0,125 - 1,25                                                          | 1570                                                        |                         |                               |
|                                         |                                                         | 0,125 - 1,25                                                          | 1400                                                        | <b>AM025//G44 63-2</b>  | <b>3 / 14</b>                 |
|                                         |                                                         | 0,16 - 1,6                                                            | 1220                                                        |                         |                               |
|                                         |                                                         | 0,2 - 2                                                               | 980                                                         |                         |                               |
|                                         |                                                         | 0,25 - 2,5                                                            | 780                                                         |                         |                               |
|                                         |                                                         | 0,25 - 2,5                                                            | 630                                                         | <b>AM025//BG33 63-2</b> | <b>3 / 13</b>                 |
|                                         |                                                         | 0,32 - 3,2                                                            | 610                                                         |                         |                               |
|                                         |                                                         | 0,4 - 4                                                               | 490                                                         |                         |                               |
|                                         |                                                         | 0,5 - 5                                                               | 390                                                         | <b>AM025/G26 63-2</b>   | <b>3 / 12</b>                 |
|                                         |                                                         | 0,63 - 6,3                                                            | 310                                                         |                         |                               |
|                                         |                                                         | 0,8 - 8                                                               | 245                                                         |                         |                               |
|                                         |                                                         | 1 - 10                                                                | 175                                                         | <b>AM025/G22 63-2</b>   | <b>3 / 11</b>                 |
|                                         |                                                         | 1,25 - 12,5                                                           | 157                                                         |                         |                               |
|                                         |                                                         | 1,6 - 16                                                              | 122                                                         |                         |                               |
|                                         |                                                         | 2 - 20                                                                | 96                                                          |                         |                               |
|                                         |                                                         | 2,5 - 25                                                              | 71                                                          |                         |                               |
|                                         |                                                         | 3,2 - 32                                                              | 61                                                          |                         |                               |
|                                         |                                                         | 4 - 40                                                                | 51                                                          | <b>AM025/I 63-2</b>     | <b>3 / 10</b>                 |
| 5 - 50                                  | 41                                                      |                                                                       |                                                             |                         |                               |
| 6,3 - 63                                | 32                                                      |                                                                       |                                                             |                         |                               |
| 8 - 80                                  | 25                                                      |                                                                       |                                                             |                         |                               |
| 10 - 100                                | 20                                                      |                                                                       |                                                             |                         |                               |
| 12,5 - 125                              | 16                                                      |                                                                       |                                                             |                         |                               |
| 16 - 160                                | 13                                                      |                                                                       |                                                             |                         |                               |
| 20 - 200                                | 10                                                      |                                                                       |                                                             |                         |                               |
| 25 - 250                                | 8,1                                                     | <b>AM025 63-2</b>                                                     | <b>3 / 9</b>                                                |                         |                               |
| 32 - 320                                | 6,4                                                     |                                                                       |                                                             |                         |                               |
| 40 - 400                                | 5,1                                                     |                                                                       |                                                             |                         |                               |
| 50 - 500                                | 4,1                                                     |                                                                       |                                                             |                         |                               |
| 63 - 630                                | 3,2                                                     |                                                                       |                                                             |                         |                               |
| 80 - 800                                | 2,6                                                     |                                                                       |                                                             |                         |                               |
| 100 - 1000                              | 2                                                       |                                                                       |                                                             |                         |                               |
| 125 - 1250                              | 1,7                                                     |                                                                       |                                                             |                         |                               |
| 160 - 1600                              | 1,3                                                     |                                                                       |                                                             |                         |                               |
| 200 - 2000                              | 1                                                       |                                                                       |                                                             |                         |                               |
| 250 - 2500                              | 0,8                                                     |                                                                       |                                                             |                         |                               |

**STRÖTER – Verstellgetriebe / Variable speed gear  
Auswahllisten / Selection table**

| Antriebsleistung<br>Motor power<br>[kW] | Antriebsdrehzahl<br>Input speed<br>[min <sup>-1</sup> ] | Abtriebsdrehzahlbereich<br>Output speed range<br>[min <sup>-1</sup> ] | Abtriebsdrehmoment bei<br>Output torque at<br>n – max. [Nm] | Typ<br>Type            | Maßblatt Seite<br>Dim. sheets |
|-----------------------------------------|---------------------------------------------------------|-----------------------------------------------------------------------|-------------------------------------------------------------|------------------------|-------------------------------|
| <b>0,37</b>                             | <b>1420</b>                                             | 0,04 - 0,4                                                            | 2590                                                        | <b>AM 05//G66 71-4</b> | <b>3 / 22</b>                 |
|                                         |                                                         | 0,05 - 0,5                                                            | 2590                                                        |                        |                               |
|                                         |                                                         | 0,063 - 0,63                                                          | 2590                                                        |                        |                               |
|                                         |                                                         | 0,08 - 0,8                                                            | 2590                                                        |                        |                               |
|                                         |                                                         | 0,08 - 0,8                                                            | 1960                                                        | <b>AM 05//G55 71-4</b> | <b>3 / 21</b>                 |
|                                         |                                                         | 0,1 - 1                                                               | 1960                                                        |                        |                               |
|                                         |                                                         | 0,125 - 1,25                                                          | 1960                                                        |                        |                               |
|                                         |                                                         | 0,16 - 1,6                                                            | 1770                                                        |                        |                               |
|                                         |                                                         | 0,2 - 2                                                               | 1420                                                        |                        |                               |
|                                         |                                                         | 0,125 - 1,25                                                          | 1400                                                        | <b>AM 05//G44 71-4</b> | <b>3 / 20</b>                 |
|                                         |                                                         | 0,16 - 1,6                                                            | 1400                                                        |                        |                               |
|                                         |                                                         | 0,2 - 2                                                               | 1400                                                        |                        |                               |
|                                         |                                                         | 0,25 - 2,5                                                            | 1150                                                        |                        |                               |
|                                         |                                                         | 0,32 - 3,2                                                            | 890                                                         |                        |                               |
|                                         |                                                         | 0,4 - 4                                                               | 710                                                         |                        |                               |
|                                         |                                                         | 0,25 - 2,5                                                            | 630                                                         | <b>AM 05/BG33 71-4</b> | <b>3 / 19</b>                 |
|                                         |                                                         | 0,32 - 3,2                                                            | 630                                                         |                        |                               |
|                                         |                                                         | 0,4 - 4                                                               | 630                                                         |                        |                               |
|                                         |                                                         | 0,5 - 5                                                               | 565                                                         |                        |                               |
|                                         |                                                         | 0,63 - 6,3                                                            | 450                                                         |                        |                               |
|                                         |                                                         | 0,4 - 4                                                               | 420                                                         | <b>AM 05/G26 71-4</b>  | <b>3 / 18</b>                 |
|                                         |                                                         | 0,5 - 5                                                               | 420                                                         |                        |                               |
|                                         |                                                         | 0,63 - 6,3                                                            | 420                                                         |                        |                               |
|                                         |                                                         | 0,8 - 8                                                               | 355                                                         |                        |                               |
|                                         |                                                         | 1 - 10                                                                | 284                                                         |                        |                               |
|                                         |                                                         | 1,25 - 12,5                                                           | 226                                                         |                        |                               |
|                                         |                                                         | 1,6 - 16                                                              | 175                                                         |                        |                               |
|                                         |                                                         | 2 - 20                                                                | 150                                                         | <b>AM 05/I 71-4</b>    | <b>3 / 17</b>                 |
| 2,5 - 25                                | 120                                                     |                                                                       |                                                             |                        |                               |
| 3,2 - 32                                | 94                                                      |                                                                       |                                                             |                        |                               |
| 4 - 40                                  | 75                                                      |                                                                       |                                                             |                        |                               |
| 5 - 50                                  | 60                                                      |                                                                       |                                                             |                        |                               |
| 6,3 - 63                                | 48                                                      |                                                                       |                                                             |                        |                               |
| 8 - 80                                  | 38                                                      |                                                                       |                                                             |                        |                               |
| 10 - 100                                | 30                                                      |                                                                       |                                                             |                        |                               |
| 12,5 - 125                              | 24                                                      | <b>AM 05 71-4</b>                                                     | <b>3 / 16</b>                                               |                        |                               |
| 16 - 160                                | 19                                                      |                                                                       |                                                             |                        |                               |
| 20 - 200                                | 15                                                      |                                                                       |                                                             |                        |                               |
| 25 - 250                                | 12                                                      |                                                                       |                                                             |                        |                               |
| 32 - 320                                | 9,4                                                     |                                                                       |                                                             |                        |                               |
| 40 - 400                                | 7,5                                                     |                                                                       |                                                             |                        |                               |
| 50 - 500                                | 6                                                       |                                                                       |                                                             |                        |                               |
| 63 - 630                                | 4,8                                                     |                                                                       |                                                             |                        |                               |
| 80 - 800                                | 3,8                                                     |                                                                       |                                                             |                        |                               |
| 100 - 1000                              | 3                                                       |                                                                       |                                                             |                        |                               |
| 125 - 1250                              | 2,4                                                     |                                                                       |                                                             |                        |                               |

**STRÖTER – Verstellgetriebe / Variable speed gear  
Auswahllisten / Selection table**

| Antriebsleistung<br>Motor power<br>[kW] | Antriebsdrehzahl<br>Input speed<br>[min <sup>-1</sup> ] | Abtriebsdrehzahlbereich<br>Output speed range<br>[min <sup>-1</sup> ] | Abtriebsdrehmoment bei<br>Output torque at<br>n – max. [Nm] | Typ<br>Type            | Maßblatt Seite<br>Dim. sheets |            |      |                        |               |            |      |             |      |            |      |            |      |                        |               |            |      |             |      |          |     |                     |               |                        |               |            |     |             |     |          |     |                     |               |                       |               |          |     |             |     |                   |               |                     |               |            |     |          |      |          |     |                     |               |          |     |            |     |            |      |            |     |                   |               |            |     |            |     |                   |               |            |      |            |     |            |      |            |     |            |     |            |     |            |     |            |     |            |     |            |     |
|-----------------------------------------|---------------------------------------------------------|-----------------------------------------------------------------------|-------------------------------------------------------------|------------------------|-------------------------------|------------|------|------------------------|---------------|------------|------|-------------|------|------------|------|------------|------|------------------------|---------------|------------|------|-------------|------|----------|-----|---------------------|---------------|------------------------|---------------|------------|-----|-------------|-----|----------|-----|---------------------|---------------|-----------------------|---------------|----------|-----|-------------|-----|-------------------|---------------|---------------------|---------------|------------|-----|----------|------|----------|-----|---------------------|---------------|----------|-----|------------|-----|------------|------|------------|-----|-------------------|---------------|------------|-----|------------|-----|-------------------|---------------|------------|------|------------|-----|------------|------|------------|-----|------------|-----|------------|-----|------------|-----|------------|-----|------------|-----|------------|-----|
| <b>0,55</b>                             | <b>2840</b>                                             | 0,1 - 1                                                               | 2590                                                        | <b>AM 05//G66 71-2</b> | <b>3 / 22</b>                 |            |      |                        |               |            |      |             |      |            |      |            |      |                        |               |            |      |             |      |          |     |                     |               |                        |               |            |     |             |     |          |     |                     |               |                       |               |          |     |             |     |                   |               |                     |               |            |     |          |      |          |     |                     |               |          |     |            |     |            |      |            |     |                   |               |            |     |            |     |                   |               |            |      |            |     |            |      |            |     |            |     |            |     |            |     |            |     |            |     |            |     |
|                                         |                                                         | 0,125 - 1,25                                                          | 2590                                                        |                        |                               | 0,16 - 1,6 | 1960 | <b>AM 05//G55 71-2</b> | <b>3 / 21</b> | 0,2 - 2    | 1960 | 0,25 - 2,5  | 1700 | 0,32 - 3,2 | 1350 | 0,25 - 2,5 | 1400 | <b>AM 05//G44 71-2</b> | <b>3 / 20</b> | 0,32 - 3,2 | 1300 | 0,4 - 4     | 1050 | 0,5 - 5  | 840 | 0,5 - 5             | 630           | <b>AM 05/BG33 71-2</b> | <b>3 / 19</b> | 0,63 - 6,3 | 630 | 0,8 - 8     | 525 | 1 - 10   | 420 | 0,8 - 8             | 420           | <b>AM 05/G26 71-2</b> | <b>3 / 18</b> | 1 - 10   | 420 | 1,25 - 12,5 | 340 | 1,6 - 16          | 265           | 2 - 20              | 210           | 2,5 - 25   | 168 | 3,2 - 32 | 132  | 4 - 40   | 112 | <b>AM 05/I 71-2</b> | <b>3 / 17</b> | 5 - 50   | 90  | 6,3 - 63   | 72  | 8 - 80     | 56   | 10 - 100   | 45  | 12,5 - 125        | 36            | 16 - 160   | 28  | 20 - 200   | 23  | <b>AM 05 71-2</b> | <b>3 / 16</b> | 25 - 250   | 18   | 32 - 320   | 15  | 40 - 400   | 11,5 | 50 - 500   | 9   | 63 - 630   | 7,2 | 80 - 800   | 5,6 | 100 - 1000 | 4,5 | 125 - 1250 | 3,6 | 160 - 1600 | 2,8 | 200 - 2000 | 2,3 |
|                                         |                                                         | 0,16 - 1,6                                                            | 1960                                                        | <b>AM 05//G55 71-2</b> | <b>3 / 21</b>                 |            |      |                        |               |            |      |             |      |            |      |            |      |                        |               |            |      |             |      |          |     |                     |               |                        |               |            |     |             |     |          |     |                     |               |                       |               |          |     |             |     |                   |               |                     |               |            |     |          |      |          |     |                     |               |          |     |            |     |            |      |            |     |                   |               |            |     |            |     |                   |               |            |      |            |     |            |      |            |     |            |     |            |     |            |     |            |     |            |     |            |     |
|                                         |                                                         | 0,2 - 2                                                               | 1960                                                        |                        |                               |            |      |                        |               |            |      |             |      |            |      |            |      |                        |               |            |      |             |      |          |     |                     |               |                        |               |            |     |             |     |          |     |                     |               |                       |               |          |     |             |     |                   |               |                     |               |            |     |          |      |          |     |                     |               |          |     |            |     |            |      |            |     |                   |               |            |     |            |     |                   |               |            |      |            |     |            |      |            |     |            |     |            |     |            |     |            |     |            |     |            |     |
|                                         |                                                         | 0,25 - 2,5                                                            | 1700                                                        |                        |                               |            |      |                        |               |            |      |             |      |            |      |            |      |                        |               |            |      |             |      |          |     |                     |               |                        |               |            |     |             |     |          |     |                     |               |                       |               |          |     |             |     |                   |               |                     |               |            |     |          |      |          |     |                     |               |          |     |            |     |            |      |            |     |                   |               |            |     |            |     |                   |               |            |      |            |     |            |      |            |     |            |     |            |     |            |     |            |     |            |     |            |     |
|                                         |                                                         | 0,32 - 3,2                                                            | 1350                                                        |                        |                               | 0,25 - 2,5 | 1400 | <b>AM 05//G44 71-2</b> | <b>3 / 20</b> | 0,32 - 3,2 | 1300 | 0,4 - 4     | 1050 | 0,5 - 5    | 840  | 0,5 - 5    | 630  | <b>AM 05/BG33 71-2</b> | <b>3 / 19</b> | 0,63 - 6,3 | 630  | 0,8 - 8     | 525  | 1 - 10   | 420 | 0,8 - 8             | 420           | <b>AM 05/G26 71-2</b>  | <b>3 / 18</b> | 1 - 10     | 420 | 1,25 - 12,5 | 340 | 1,6 - 16 | 265 | 2 - 20              | 210           |                       |               | 2,5 - 25 | 168 | 3,2 - 32    | 132 | 4 - 40            | 112           | <b>AM 05/I 71-2</b> | <b>3 / 17</b> | 5 - 50     | 90  | 6,3 - 63 | 72   | 8 - 80   | 56  |                     |               | 10 - 100 | 45  | 12,5 - 125 | 36  | 16 - 160   | 28   | 20 - 200   | 23  | <b>AM 05 71-2</b> | <b>3 / 16</b> | 25 - 250   | 18  | 32 - 320   | 15  |                   |               | 40 - 400   | 11,5 | 50 - 500   | 9   | 63 - 630   | 7,2  | 80 - 800   | 5,6 | 100 - 1000 | 4,5 | 125 - 1250 | 3,6 | 160 - 1600 | 2,8 | 200 - 2000 | 2,3 | 250 - 2500 | 1,8 |            |     |
|                                         |                                                         | 0,25 - 2,5                                                            | 1400                                                        | <b>AM 05//G44 71-2</b> | <b>3 / 20</b>                 |            |      |                        |               |            |      |             |      |            |      |            |      |                        |               |            |      |             |      |          |     |                     |               |                        |               |            |     |             |     |          |     |                     |               |                       |               |          |     |             |     |                   |               |                     |               |            |     |          |      |          |     |                     |               |          |     |            |     |            |      |            |     |                   |               |            |     |            |     |                   |               |            |      |            |     |            |      |            |     |            |     |            |     |            |     |            |     |            |     |            |     |
|                                         |                                                         | 0,32 - 3,2                                                            | 1300                                                        |                        |                               |            |      |                        |               |            |      |             |      |            |      |            |      |                        |               |            |      |             |      |          |     |                     |               |                        |               |            |     |             |     |          |     |                     |               |                       |               |          |     |             |     |                   |               |                     |               |            |     |          |      |          |     |                     |               |          |     |            |     |            |      |            |     |                   |               |            |     |            |     |                   |               |            |      |            |     |            |      |            |     |            |     |            |     |            |     |            |     |            |     |            |     |
|                                         |                                                         | 0,4 - 4                                                               | 1050                                                        |                        |                               |            |      |                        |               |            |      |             |      |            |      |            |      |                        |               |            |      |             |      |          |     |                     |               |                        |               |            |     |             |     |          |     |                     |               |                       |               |          |     |             |     |                   |               |                     |               |            |     |          |      |          |     |                     |               |          |     |            |     |            |      |            |     |                   |               |            |     |            |     |                   |               |            |      |            |     |            |      |            |     |            |     |            |     |            |     |            |     |            |     |            |     |
|                                         |                                                         | 0,5 - 5                                                               | 840                                                         |                        |                               | 0,5 - 5    | 630  | <b>AM 05/BG33 71-2</b> | <b>3 / 19</b> | 0,63 - 6,3 | 630  | 0,8 - 8     | 525  | 1 - 10     | 420  | 0,8 - 8    | 420  | <b>AM 05/G26 71-2</b>  | <b>3 / 18</b> | 1 - 10     | 420  | 1,25 - 12,5 | 340  | 1,6 - 16 | 265 | 2 - 20              | 210           |                        |               | 2,5 - 25   | 168 | 3,2 - 32    | 132 | 4 - 40   | 112 | <b>AM 05/I 71-2</b> | <b>3 / 17</b> | 5 - 50                | 90            | 6,3 - 63 | 72  | 8 - 80      | 56  | 10 - 100          | 45            |                     |               | 12,5 - 125 | 36  | 16 - 160 | 28   | 20 - 200 | 23  | <b>AM 05 71-2</b>   | <b>3 / 16</b> | 25 - 250 | 18  | 32 - 320   | 15  | 40 - 400   | 11,5 | 50 - 500   | 9   |                   |               | 63 - 630   | 7,2 | 80 - 800   | 5,6 |                   |               | 100 - 1000 | 4,5  | 125 - 1250 | 3,6 | 160 - 1600 | 2,8  | 200 - 2000 | 2,3 | 250 - 2500 | 1,8 |            |     |            |     |            |     |            |     |            |     |
|                                         |                                                         | 0,5 - 5                                                               | 630                                                         | <b>AM 05/BG33 71-2</b> | <b>3 / 19</b>                 |            |      |                        |               |            |      |             |      |            |      |            |      |                        |               |            |      |             |      |          |     |                     |               |                        |               |            |     |             |     |          |     |                     |               |                       |               |          |     |             |     |                   |               |                     |               |            |     |          |      |          |     |                     |               |          |     |            |     |            |      |            |     |                   |               |            |     |            |     |                   |               |            |      |            |     |            |      |            |     |            |     |            |     |            |     |            |     |            |     |            |     |
|                                         |                                                         | 0,63 - 6,3                                                            | 630                                                         |                        |                               |            |      |                        |               |            |      |             |      |            |      |            |      |                        |               |            |      |             |      |          |     |                     |               |                        |               |            |     |             |     |          |     |                     |               |                       |               |          |     |             |     |                   |               |                     |               |            |     |          |      |          |     |                     |               |          |     |            |     |            |      |            |     |                   |               |            |     |            |     |                   |               |            |      |            |     |            |      |            |     |            |     |            |     |            |     |            |     |            |     |            |     |
|                                         |                                                         | 0,8 - 8                                                               | 525                                                         |                        |                               |            |      |                        |               |            |      |             |      |            |      |            |      |                        |               |            |      |             |      |          |     |                     |               |                        |               |            |     |             |     |          |     |                     |               |                       |               |          |     |             |     |                   |               |                     |               |            |     |          |      |          |     |                     |               |          |     |            |     |            |      |            |     |                   |               |            |     |            |     |                   |               |            |      |            |     |            |      |            |     |            |     |            |     |            |     |            |     |            |     |            |     |
|                                         |                                                         | 1 - 10                                                                | 420                                                         |                        |                               | 0,8 - 8    | 420  | <b>AM 05/G26 71-2</b>  | <b>3 / 18</b> | 1 - 10     | 420  | 1,25 - 12,5 | 340  | 1,6 - 16   | 265  | 2 - 20     | 210  |                        |               | 2,5 - 25   | 168  | 3,2 - 32    | 132  | 4 - 40   | 112 | <b>AM 05/I 71-2</b> | <b>3 / 17</b> | 5 - 50                 | 90            | 6,3 - 63   | 72  | 8 - 80      | 56  | 10 - 100 | 45  |                     |               | 12,5 - 125            | 36            | 16 - 160 | 28  | 20 - 200    | 23  | <b>AM 05 71-2</b> | <b>3 / 16</b> | 25 - 250            | 18            | 32 - 320   | 15  | 40 - 400 | 11,5 | 50 - 500 | 9   |                     |               | 63 - 630 | 7,2 | 80 - 800   | 5,6 | 100 - 1000 | 4,5  | 125 - 1250 | 3,6 |                   |               | 160 - 1600 | 2,8 | 200 - 2000 | 2,3 | 250 - 2500        | 1,8           |            |      |            |     |            |      |            |     |            |     |            |     |            |     |            |     |            |     |            |     |
|                                         |                                                         | 0,8 - 8                                                               | 420                                                         | <b>AM 05/G26 71-2</b>  | <b>3 / 18</b>                 |            |      |                        |               |            |      |             |      |            |      |            |      |                        |               |            |      |             |      |          |     |                     |               |                        |               |            |     |             |     |          |     |                     |               |                       |               |          |     |             |     |                   |               |                     |               |            |     |          |      |          |     |                     |               |          |     |            |     |            |      |            |     |                   |               |            |     |            |     |                   |               |            |      |            |     |            |      |            |     |            |     |            |     |            |     |            |     |            |     |            |     |
|                                         |                                                         | 1 - 10                                                                | 420                                                         |                        |                               |            |      |                        |               |            |      |             |      |            |      |            |      |                        |               |            |      |             |      |          |     |                     |               |                        |               |            |     |             |     |          |     |                     |               |                       |               |          |     |             |     |                   |               |                     |               |            |     |          |      |          |     |                     |               |          |     |            |     |            |      |            |     |                   |               |            |     |            |     |                   |               |            |      |            |     |            |      |            |     |            |     |            |     |            |     |            |     |            |     |            |     |
|                                         |                                                         | 1,25 - 12,5                                                           | 340                                                         |                        |                               |            |      |                        |               |            |      |             |      |            |      |            |      |                        |               |            |      |             |      |          |     |                     |               |                        |               |            |     |             |     |          |     |                     |               |                       |               |          |     |             |     |                   |               |                     |               |            |     |          |      |          |     |                     |               |          |     |            |     |            |      |            |     |                   |               |            |     |            |     |                   |               |            |      |            |     |            |      |            |     |            |     |            |     |            |     |            |     |            |     |            |     |
|                                         |                                                         | 1,6 - 16                                                              | 265                                                         |                        |                               |            |      |                        |               |            |      |             |      |            |      |            |      |                        |               |            |      |             |      |          |     |                     |               |                        |               |            |     |             |     |          |     |                     |               |                       |               |          |     |             |     |                   |               |                     |               |            |     |          |      |          |     |                     |               |          |     |            |     |            |      |            |     |                   |               |            |     |            |     |                   |               |            |      |            |     |            |      |            |     |            |     |            |     |            |     |            |     |            |     |            |     |
|                                         |                                                         | 2 - 20                                                                | 210                                                         |                        |                               |            |      |                        |               |            |      |             |      |            |      |            |      |                        |               |            |      |             |      |          |     |                     |               |                        |               |            |     |             |     |          |     |                     |               |                       |               |          |     |             |     |                   |               |                     |               |            |     |          |      |          |     |                     |               |          |     |            |     |            |      |            |     |                   |               |            |     |            |     |                   |               |            |      |            |     |            |      |            |     |            |     |            |     |            |     |            |     |            |     |            |     |
|                                         |                                                         | 2,5 - 25                                                              | 168                                                         |                        |                               |            |      |                        |               |            |      |             |      |            |      |            |      |                        |               |            |      |             |      |          |     |                     |               |                        |               |            |     |             |     |          |     |                     |               |                       |               |          |     |             |     |                   |               |                     |               |            |     |          |      |          |     |                     |               |          |     |            |     |            |      |            |     |                   |               |            |     |            |     |                   |               |            |      |            |     |            |      |            |     |            |     |            |     |            |     |            |     |            |     |            |     |
| 3,2 - 32                                | 132                                                     |                                                                       |                                                             |                        |                               |            |      |                        |               |            |      |             |      |            |      |            |      |                        |               |            |      |             |      |          |     |                     |               |                        |               |            |     |             |     |          |     |                     |               |                       |               |          |     |             |     |                   |               |                     |               |            |     |          |      |          |     |                     |               |          |     |            |     |            |      |            |     |                   |               |            |     |            |     |                   |               |            |      |            |     |            |      |            |     |            |     |            |     |            |     |            |     |            |     |            |     |
| 4 - 40                                  | 112                                                     | <b>AM 05/I 71-2</b>                                                   | <b>3 / 17</b>                                               |                        |                               |            |      |                        |               |            |      |             |      |            |      |            |      |                        |               |            |      |             |      |          |     |                     |               |                        |               |            |     |             |     |          |     |                     |               |                       |               |          |     |             |     |                   |               |                     |               |            |     |          |      |          |     |                     |               |          |     |            |     |            |      |            |     |                   |               |            |     |            |     |                   |               |            |      |            |     |            |      |            |     |            |     |            |     |            |     |            |     |            |     |            |     |
| 5 - 50                                  | 90                                                      |                                                                       |                                                             |                        |                               |            |      |                        |               |            |      |             |      |            |      |            |      |                        |               |            |      |             |      |          |     |                     |               |                        |               |            |     |             |     |          |     |                     |               |                       |               |          |     |             |     |                   |               |                     |               |            |     |          |      |          |     |                     |               |          |     |            |     |            |      |            |     |                   |               |            |     |            |     |                   |               |            |      |            |     |            |      |            |     |            |     |            |     |            |     |            |     |            |     |            |     |
| 6,3 - 63                                | 72                                                      |                                                                       |                                                             |                        |                               |            |      |                        |               |            |      |             |      |            |      |            |      |                        |               |            |      |             |      |          |     |                     |               |                        |               |            |     |             |     |          |     |                     |               |                       |               |          |     |             |     |                   |               |                     |               |            |     |          |      |          |     |                     |               |          |     |            |     |            |      |            |     |                   |               |            |     |            |     |                   |               |            |      |            |     |            |      |            |     |            |     |            |     |            |     |            |     |            |     |            |     |
| 8 - 80                                  | 56                                                      |                                                                       |                                                             |                        |                               |            |      |                        |               |            |      |             |      |            |      |            |      |                        |               |            |      |             |      |          |     |                     |               |                        |               |            |     |             |     |          |     |                     |               |                       |               |          |     |             |     |                   |               |                     |               |            |     |          |      |          |     |                     |               |          |     |            |     |            |      |            |     |                   |               |            |     |            |     |                   |               |            |      |            |     |            |      |            |     |            |     |            |     |            |     |            |     |            |     |            |     |
| 10 - 100                                | 45                                                      |                                                                       |                                                             |                        |                               |            |      |                        |               |            |      |             |      |            |      |            |      |                        |               |            |      |             |      |          |     |                     |               |                        |               |            |     |             |     |          |     |                     |               |                       |               |          |     |             |     |                   |               |                     |               |            |     |          |      |          |     |                     |               |          |     |            |     |            |      |            |     |                   |               |            |     |            |     |                   |               |            |      |            |     |            |      |            |     |            |     |            |     |            |     |            |     |            |     |            |     |
| 12,5 - 125                              | 36                                                      |                                                                       |                                                             |                        |                               |            |      |                        |               |            |      |             |      |            |      |            |      |                        |               |            |      |             |      |          |     |                     |               |                        |               |            |     |             |     |          |     |                     |               |                       |               |          |     |             |     |                   |               |                     |               |            |     |          |      |          |     |                     |               |          |     |            |     |            |      |            |     |                   |               |            |     |            |     |                   |               |            |      |            |     |            |      |            |     |            |     |            |     |            |     |            |     |            |     |            |     |
| 16 - 160                                | 28                                                      |                                                                       |                                                             |                        |                               |            |      |                        |               |            |      |             |      |            |      |            |      |                        |               |            |      |             |      |          |     |                     |               |                        |               |            |     |             |     |          |     |                     |               |                       |               |          |     |             |     |                   |               |                     |               |            |     |          |      |          |     |                     |               |          |     |            |     |            |      |            |     |                   |               |            |     |            |     |                   |               |            |      |            |     |            |      |            |     |            |     |            |     |            |     |            |     |            |     |            |     |
| 20 - 200                                | 23                                                      | <b>AM 05 71-2</b>                                                     | <b>3 / 16</b>                                               |                        |                               |            |      |                        |               |            |      |             |      |            |      |            |      |                        |               |            |      |             |      |          |     |                     |               |                        |               |            |     |             |     |          |     |                     |               |                       |               |          |     |             |     |                   |               |                     |               |            |     |          |      |          |     |                     |               |          |     |            |     |            |      |            |     |                   |               |            |     |            |     |                   |               |            |      |            |     |            |      |            |     |            |     |            |     |            |     |            |     |            |     |            |     |
| 25 - 250                                | 18                                                      |                                                                       |                                                             |                        |                               |            |      |                        |               |            |      |             |      |            |      |            |      |                        |               |            |      |             |      |          |     |                     |               |                        |               |            |     |             |     |          |     |                     |               |                       |               |          |     |             |     |                   |               |                     |               |            |     |          |      |          |     |                     |               |          |     |            |     |            |      |            |     |                   |               |            |     |            |     |                   |               |            |      |            |     |            |      |            |     |            |     |            |     |            |     |            |     |            |     |            |     |
| 32 - 320                                | 15                                                      |                                                                       |                                                             |                        |                               |            |      |                        |               |            |      |             |      |            |      |            |      |                        |               |            |      |             |      |          |     |                     |               |                        |               |            |     |             |     |          |     |                     |               |                       |               |          |     |             |     |                   |               |                     |               |            |     |          |      |          |     |                     |               |          |     |            |     |            |      |            |     |                   |               |            |     |            |     |                   |               |            |      |            |     |            |      |            |     |            |     |            |     |            |     |            |     |            |     |            |     |
| 40 - 400                                | 11,5                                                    |                                                                       |                                                             |                        |                               |            |      |                        |               |            |      |             |      |            |      |            |      |                        |               |            |      |             |      |          |     |                     |               |                        |               |            |     |             |     |          |     |                     |               |                       |               |          |     |             |     |                   |               |                     |               |            |     |          |      |          |     |                     |               |          |     |            |     |            |      |            |     |                   |               |            |     |            |     |                   |               |            |      |            |     |            |      |            |     |            |     |            |     |            |     |            |     |            |     |            |     |
| 50 - 500                                | 9                                                       |                                                                       |                                                             |                        |                               |            |      |                        |               |            |      |             |      |            |      |            |      |                        |               |            |      |             |      |          |     |                     |               |                        |               |            |     |             |     |          |     |                     |               |                       |               |          |     |             |     |                   |               |                     |               |            |     |          |      |          |     |                     |               |          |     |            |     |            |      |            |     |                   |               |            |     |            |     |                   |               |            |      |            |     |            |      |            |     |            |     |            |     |            |     |            |     |            |     |            |     |
| 63 - 630                                | 7,2                                                     |                                                                       |                                                             |                        |                               |            |      |                        |               |            |      |             |      |            |      |            |      |                        |               |            |      |             |      |          |     |                     |               |                        |               |            |     |             |     |          |     |                     |               |                       |               |          |     |             |     |                   |               |                     |               |            |     |          |      |          |     |                     |               |          |     |            |     |            |      |            |     |                   |               |            |     |            |     |                   |               |            |      |            |     |            |      |            |     |            |     |            |     |            |     |            |     |            |     |            |     |
| 80 - 800                                | 5,6                                                     |                                                                       |                                                             |                        |                               |            |      |                        |               |            |      |             |      |            |      |            |      |                        |               |            |      |             |      |          |     |                     |               |                        |               |            |     |             |     |          |     |                     |               |                       |               |          |     |             |     |                   |               |                     |               |            |     |          |      |          |     |                     |               |          |     |            |     |            |      |            |     |                   |               |            |     |            |     |                   |               |            |      |            |     |            |      |            |     |            |     |            |     |            |     |            |     |            |     |            |     |
| 100 - 1000                              | 4,5                                                     |                                                                       |                                                             |                        |                               |            |      |                        |               |            |      |             |      |            |      |            |      |                        |               |            |      |             |      |          |     |                     |               |                        |               |            |     |             |     |          |     |                     |               |                       |               |          |     |             |     |                   |               |                     |               |            |     |          |      |          |     |                     |               |          |     |            |     |            |      |            |     |                   |               |            |     |            |     |                   |               |            |      |            |     |            |      |            |     |            |     |            |     |            |     |            |     |            |     |            |     |
| 125 - 1250                              | 3,6                                                     |                                                                       |                                                             |                        |                               |            |      |                        |               |            |      |             |      |            |      |            |      |                        |               |            |      |             |      |          |     |                     |               |                        |               |            |     |             |     |          |     |                     |               |                       |               |          |     |             |     |                   |               |                     |               |            |     |          |      |          |     |                     |               |          |     |            |     |            |      |            |     |                   |               |            |     |            |     |                   |               |            |      |            |     |            |      |            |     |            |     |            |     |            |     |            |     |            |     |            |     |
| 160 - 1600                              | 2,8                                                     |                                                                       |                                                             |                        |                               |            |      |                        |               |            |      |             |      |            |      |            |      |                        |               |            |      |             |      |          |     |                     |               |                        |               |            |     |             |     |          |     |                     |               |                       |               |          |     |             |     |                   |               |                     |               |            |     |          |      |          |     |                     |               |          |     |            |     |            |      |            |     |                   |               |            |     |            |     |                   |               |            |      |            |     |            |      |            |     |            |     |            |     |            |     |            |     |            |     |            |     |
| 200 - 2000                              | 2,3                                                     |                                                                       |                                                             |                        |                               |            |      |                        |               |            |      |             |      |            |      |            |      |                        |               |            |      |             |      |          |     |                     |               |                        |               |            |     |             |     |          |     |                     |               |                       |               |          |     |             |     |                   |               |                     |               |            |     |          |      |          |     |                     |               |          |     |            |     |            |      |            |     |                   |               |            |     |            |     |                   |               |            |      |            |     |            |      |            |     |            |     |            |     |            |     |            |     |            |     |            |     |
| 250 - 2500                              | 1,8                                                     |                                                                       |                                                             |                        |                               |            |      |                        |               |            |      |             |      |            |      |            |      |                        |               |            |      |             |      |          |     |                     |               |                        |               |            |     |             |     |          |     |                     |               |                       |               |          |     |             |     |                   |               |                     |               |            |     |          |      |          |     |                     |               |          |     |            |     |            |      |            |     |                   |               |            |     |            |     |                   |               |            |      |            |     |            |      |            |     |            |     |            |     |            |     |            |     |            |     |            |     |

**STRÖTER – Verstellgetriebe / Variable speed gear  
Auswahllisten / Selection table**

| Antriebsleistung<br>Motor power<br>[kW] | Antriebsdrehzahl<br>Input speed<br>[min <sup>-1</sup> ] | Abtriebsdrehzahlbereich<br>Output speed range<br>[min <sup>-1</sup> ] | Abtriebsdrehmoment bei<br>Output torque at<br>n – max. [Nm] | Typ<br>Type           | Maßblatt Seite<br>Dim. sheets |
|-----------------------------------------|---------------------------------------------------------|-----------------------------------------------------------------------|-------------------------------------------------------------|-----------------------|-------------------------------|
| <b>0,75</b>                             | <b>1420</b>                                             | 0,08 - 0,8                                                            | 2590                                                        | <b>AM 1//G66 80-4</b> | <b>3 / 30</b>                 |
|                                         |                                                         | 0,1 - 1                                                               | 2590                                                        |                       |                               |
|                                         |                                                         | 0,125 - 1,25                                                          | 2590                                                        |                       |                               |
|                                         |                                                         | 0,16 - 1,6                                                            | 2590                                                        |                       |                               |
|                                         |                                                         | 0,2 - 2                                                               | 2590                                                        |                       |                               |
|                                         |                                                         | 0,25 - 2,5                                                            | 2435                                                        |                       |                               |
|                                         |                                                         | 0,125 - 1,25                                                          | 1960                                                        | <b>AM 1//G55 80-4</b> | <b>3 / 29</b>                 |
|                                         |                                                         | 0,16 - 1,6                                                            | 1960                                                        |                       |                               |
|                                         |                                                         | 0,2 - 2                                                               | 1960                                                        |                       |                               |
|                                         |                                                         | 0,25 - 2,5                                                            | 1960                                                        |                       |                               |
|                                         |                                                         | 0,32 - 3,2                                                            | 1800                                                        |                       |                               |
|                                         |                                                         | 0,4 - 4                                                               | 1450                                                        |                       |                               |
|                                         |                                                         | 0,25 - 2,5                                                            | 1400                                                        | <b>AM 1/G44 80-4</b>  | <b>3 / 28</b>                 |
|                                         |                                                         | 0,32 - 3,2                                                            | 1400                                                        |                       |                               |
|                                         |                                                         | 0,4 - 4                                                               | 1400                                                        |                       |                               |
|                                         |                                                         | 0,5 - 5                                                               | 1150                                                        |                       |                               |
|                                         |                                                         | 0,63 - 6,3                                                            | 910                                                         |                       |                               |
|                                         |                                                         | 0,8 - 8                                                               | 720                                                         |                       |                               |
|                                         |                                                         | 0,5 - 5                                                               | 630                                                         | <b>AM 1/BG33 80-4</b> | <b>3 / 27</b>                 |
|                                         |                                                         | 0,63 - 6,3                                                            | 630                                                         |                       |                               |
|                                         |                                                         | 0,8 - 8                                                               | 630                                                         |                       |                               |
|                                         |                                                         | 1 - 10                                                                | 575                                                         |                       |                               |
|                                         |                                                         | 1,25 - 12,5                                                           | 460                                                         |                       |                               |
|                                         |                                                         | 1,6 - 16                                                              | 360                                                         |                       |                               |
| 1 - 10                                  | 420                                                     | <b>AM 1/G26 80-4</b>                                                  | <b>3 / 26</b>                                               |                       |                               |
| 1,25 - 12,5                             | 420                                                     |                                                                       |                                                             |                       |                               |
| 1,6 - 16                                | 360                                                     |                                                                       |                                                             |                       |                               |
| 2 - 20                                  | 310                                                     | <b>AM 1/I 80-4</b>                                                    | <b>3 / 25</b>                                               |                       |                               |
| 2,5 - 25                                | 240                                                     |                                                                       |                                                             |                       |                               |
| 3,2 - 32                                | 190                                                     |                                                                       |                                                             |                       |                               |
| 4 - 40                                  | 152                                                     |                                                                       |                                                             |                       |                               |
| 5 - 50                                  | 122                                                     |                                                                       |                                                             |                       |                               |
| 6,3 - 63                                | 95                                                      |                                                                       |                                                             |                       |                               |
| 8 - 80                                  | 76                                                      |                                                                       |                                                             |                       |                               |
| 10 - 100                                | 61                                                      |                                                                       |                                                             |                       |                               |
| 12,5 - 125                              | 49                                                      | <b>AM 1 80-4</b>                                                      | <b>3 / 23</b>                                               |                       |                               |
| 16 - 160                                | 38                                                      |                                                                       |                                                             |                       |                               |
| 20 - 200                                | 31                                                      |                                                                       |                                                             |                       |                               |
| 25 - 250                                | 24                                                      |                                                                       |                                                             |                       |                               |
| 32 - 320                                | 19                                                      |                                                                       |                                                             |                       |                               |
| 40 - 400                                | 15                                                      |                                                                       |                                                             |                       |                               |
| 50 - 500                                | 12                                                      |                                                                       |                                                             |                       |                               |
| 63 - 630                                | 9,7                                                     |                                                                       |                                                             |                       |                               |
| 80 - 800                                | 7,6                                                     |                                                                       |                                                             |                       |                               |
| 100 - 1000                              | 6,1                                                     |                                                                       |                                                             |                       |                               |
| 125 - 1250                              | 4,9                                                     |                                                                       |                                                             |                       |                               |



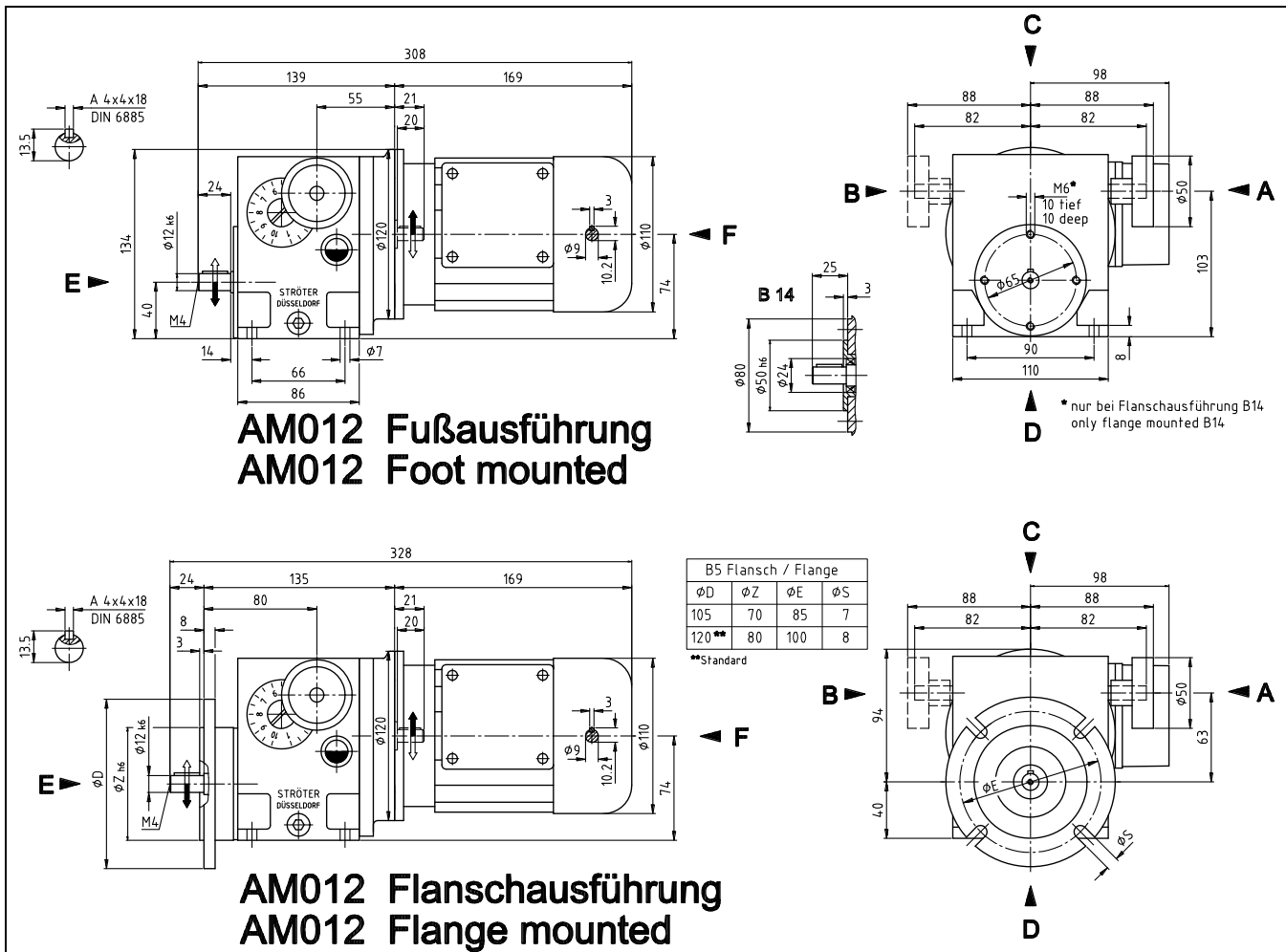
**STRÖTER – Verstellgetriebe / Variable speed gear  
Auswahllisten / Selection table**

| <b>Antriebsleistung<br/>Motor power<br/>[kW]</b> | <b>Antriebsdrehzahl<br/>Input speed<br/>[min<sup>-1</sup>]</b> | <b>Abtriebsdrehzahlbereich<br/>Output speed range<br/>[min<sup>-1</sup>]</b> | <b>Abtriebsdrehmoment bei<br/>Output torque at<br/>n – max. [Nm]</b> | <b>Typ<br/>Type</b>   | <b>Maßblatt Seite<br/>Dim. sheets</b> |
|--------------------------------------------------|----------------------------------------------------------------|------------------------------------------------------------------------------|----------------------------------------------------------------------|-----------------------|---------------------------------------|
| <b>1,1</b>                                       | <b>2840</b>                                                    | 0,25 - 2,5                                                                   | 2590                                                                 | <b>AM 1//G66 80-2</b> | <b>3 / 30</b>                         |
|                                                  |                                                                | 0,25 - 2,5                                                                   | 1960                                                                 | <b>AM 1//G55 80-2</b> | <b>3 / 29</b>                         |
|                                                  |                                                                | 0,32 - 3,2                                                                   | 1960                                                                 |                       |                                       |
|                                                  |                                                                | 0,4 - 4                                                                      | 1960                                                                 |                       |                                       |
|                                                  |                                                                | 0,5 - 5                                                                      | 1700                                                                 |                       |                                       |
|                                                  |                                                                | 0,63 - 6,3                                                                   | 1350                                                                 |                       |                                       |
|                                                  |                                                                | 0,5 - 5                                                                      | 1400                                                                 | <b>AM 1/G44 80-2</b>  | <b>3 / 28</b>                         |
|                                                  |                                                                | 0,63 - 6,3                                                                   | 1300                                                                 |                       |                                       |
|                                                  |                                                                | 0,8 - 8                                                                      | 1050                                                                 |                       |                                       |
|                                                  |                                                                | 1 - 10                                                                       | 840                                                                  |                       |                                       |
|                                                  |                                                                | 1 - 10                                                                       | 630                                                                  | <b>AM 1/BG33 80-2</b> | <b>3 / 27</b>                         |
|                                                  |                                                                | 1,25 - 12,5                                                                  | 630                                                                  |                       |                                       |
|                                                  |                                                                | 1,6 - 16                                                                     | 524                                                                  |                       |                                       |
|                                                  |                                                                | 2 - 20                                                                       | 420                                                                  |                       |                                       |
|                                                  |                                                                | 2,5 - 25                                                                     | 340                                                                  |                       |                                       |
|                                                  |                                                                | 3,2 - 32                                                                     | 265                                                                  |                       |                                       |
|                                                  |                                                                | 2 - 20                                                                       | 420                                                                  | <b>AM 1/G26 80-2</b>  | <b>3 / 26</b>                         |
|                                                  |                                                                | 2,5 - 25                                                                     | 340                                                                  |                       |                                       |
|                                                  |                                                                | 3,2 - 32                                                                     | 265                                                                  |                       |                                       |
|                                                  |                                                                | 4 - 40                                                                       | 210                                                                  | <b>AM 1/I 80-2</b>    | <b>3 / 25</b>                         |
| 5 - 50                                           | 170                                                            |                                                                              |                                                                      |                       |                                       |
| 6,3 - 63                                         | 135                                                            |                                                                              |                                                                      |                       |                                       |
| 8 - 80                                           | 112                                                            |                                                                              |                                                                      |                       |                                       |
| 10 - 100                                         | 90                                                             |                                                                              |                                                                      |                       |                                       |
| 12,5 - 125                                       | 72                                                             |                                                                              |                                                                      |                       |                                       |
| 16 - 160                                         | 56                                                             |                                                                              |                                                                      |                       |                                       |
| 20 - 200                                         | 45                                                             |                                                                              |                                                                      |                       |                                       |
| 25 - 250                                         | 36                                                             | <b>AM 1 80-2</b>                                                             | <b>3 / 23</b>                                                        |                       |                                       |
| 32 - 320                                         | 28                                                             |                                                                              |                                                                      |                       |                                       |
| 40 - 400                                         | 22                                                             |                                                                              |                                                                      |                       |                                       |
| 50 - 500                                         | 18                                                             |                                                                              |                                                                      |                       |                                       |
| 63 - 630                                         | 14                                                             |                                                                              |                                                                      |                       |                                       |
| 80 - 800                                         | 11                                                             |                                                                              |                                                                      |                       |                                       |
| 100 - 1000                                       | 9                                                              |                                                                              |                                                                      |                       |                                       |
| 125 - 1250                                       | 7,2                                                            |                                                                              |                                                                      |                       |                                       |
| 160 - 1600                                       | 5,6                                                            |                                                                              |                                                                      |                       |                                       |
| 200 - 2000                                       | 4,5                                                            |                                                                              |                                                                      |                       |                                       |
| 250 - 2500                                       | 3,6                                                            |                                                                              |                                                                      |                       |                                       |

**STRÖTER – Verstellgetriebe / Variable speed gear**  
**Auswahllisten / Selection table**

| Antriebsleistung<br>Motor power<br>[kW] | Antriebsdrehzahl<br>Input speed<br>[min <sup>-1</sup> ] | Abtriebsdrehzahlbereich<br>Output speed range<br>[min <sup>-1</sup> ] | Abtriebsdrehmoment bei<br>Output torque at<br>n – max. [Nm] | Typ<br>Type            | Maßblatt Seite<br>Dim. sheets |
|-----------------------------------------|---------------------------------------------------------|-----------------------------------------------------------------------|-------------------------------------------------------------|------------------------|-------------------------------|
| <b>1,5</b>                              | <b>2840</b>                                             | 0,5 - 5                                                               | 1960                                                        | <b>AM 1//G55 80-M2</b> | <b>3 / 29</b>                 |
|                                         |                                                         | 0,63 - 6,3                                                            | 1840                                                        |                        |                               |
|                                         |                                                         | 0,63 - 6,3                                                            | 1400                                                        | <b>AM 1/G44 80-M2</b>  | <b>3 / 28</b>                 |
|                                         |                                                         | 0,8 - 8                                                               | 1400                                                        |                        |                               |
|                                         |                                                         | 1 - 10                                                                | 1140                                                        |                        |                               |
|                                         |                                                         | 1,6 - 16                                                              | 630                                                         | <b>AM 1/BG33 80-M2</b> | <b>3 / 27</b>                 |
|                                         |                                                         | 2 - 20                                                                | 590                                                         |                        |                               |
|                                         |                                                         | 2,5 - 25                                                              | 460                                                         |                        |                               |
|                                         |                                                         | 3,2 - 32                                                              | 360                                                         |                        |                               |
|                                         |                                                         | 2,5 - 25                                                              | 420                                                         | <b>AM 1/G26 80-M2</b>  | <b>3 / 26</b>                 |
|                                         |                                                         | 3,2 - 32                                                              | 360                                                         |                        |                               |
|                                         |                                                         | 4 - 40                                                                | 280                                                         | <b>AM 1/I 80-M2</b>    | <b>3 / 25</b>                 |
|                                         |                                                         | 5 - 50                                                                | 230                                                         |                        |                               |
|                                         |                                                         | 6,3 - 63                                                              | 180                                                         |                        |                               |
|                                         |                                                         | 8 - 80                                                                | 150                                                         |                        |                               |
|                                         |                                                         | 10 - 100                                                              | 120                                                         |                        |                               |
|                                         |                                                         | 12,5 - 125                                                            | 98                                                          |                        |                               |
| 16 - 160                                | 76                                                      |                                                                       |                                                             |                        |                               |
| 20 - 200                                | 61                                                      |                                                                       |                                                             |                        |                               |
| 25 - 250                                | 49                                                      | <b>AM 1 80-M2</b>                                                     | <b>3 / 24</b>                                               |                        |                               |
| 32 - 320                                | 38                                                      |                                                                       |                                                             |                        |                               |
| 40 - 400                                | 30                                                      |                                                                       |                                                             |                        |                               |
| 50 - 500                                | 24                                                      |                                                                       |                                                             |                        |                               |
| 63 - 630                                | 19                                                      |                                                                       |                                                             |                        |                               |
| 80 - 800                                | 15                                                      |                                                                       |                                                             |                        |                               |
| 100 - 1000                              | 12,2                                                    |                                                                       |                                                             |                        |                               |
| 125 - 1250                              | 9,8                                                     |                                                                       |                                                             |                        |                               |
| 160 - 1600                              | 7,6                                                     |                                                                       |                                                             |                        |                               |
| 200 - 2000                              | 6,1                                                     |                                                                       |                                                             |                        |                               |
| 250 - 2500                              | 4,9                                                     |                                                                       |                                                             |                        |                               |

# STRÖTER - Verstellgetriebe / Variable speed gear



**AM012 Fußausführung**  
**AM012 Foot mounted**

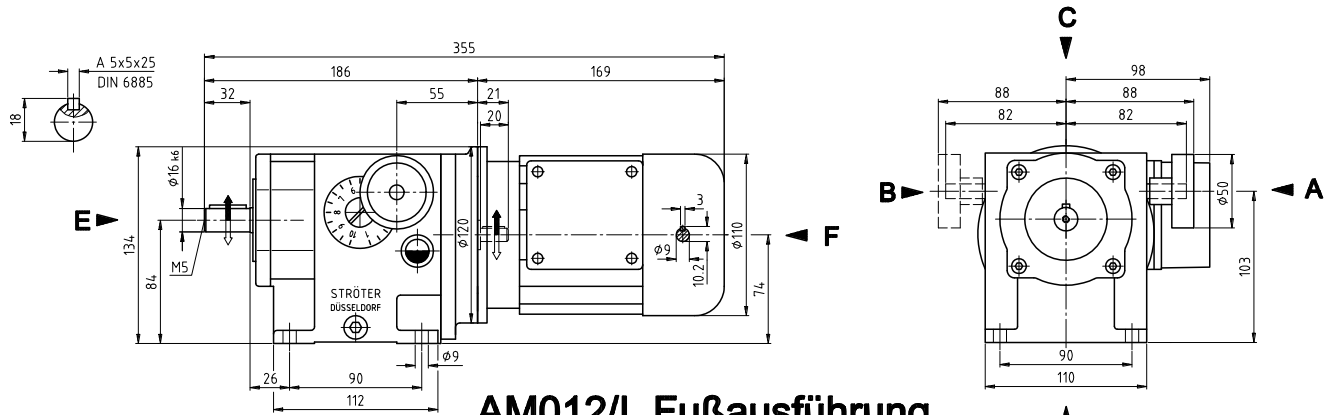
**AM012 Flanschausführung**  
**AM012 Flange mounted**

| Antriebsdrehzahl<br>Input speed<br>[ min <sup>-1</sup> ] | Antriebsleistung<br>Motor power<br>[ kW ] | Abtriebsdrehzahlbereich<br>Output speed range<br>[ min <sup>-1</sup> ] | Abtriebsdrehmoment bei<br>Output torque at<br>n – max.<br>[ Nm ] | zulässige Radialkraft**<br>Permissible overhung load**<br>[ N ] | Nennstrom bei<br>Current at<br>400 V<br>[ A ] | Gewicht<br>Weight<br>[ kg ] |
|----------------------------------------------------------|-------------------------------------------|------------------------------------------------------------------------|------------------------------------------------------------------|-----------------------------------------------------------------|-----------------------------------------------|-----------------------------|
| <b>1420</b>                                              | <b>0,09</b>                               | 12,5 - 125                                                             | 5,8                                                              | <b>450</b>                                                      | <b>0,32</b>                                   | <b>9</b>                    |
|                                                          |                                           | 16 - 160                                                               | 4,6                                                              |                                                                 |                                               |                             |
|                                                          |                                           | 20 - 200                                                               | 3,7                                                              |                                                                 |                                               |                             |
|                                                          |                                           | 25 - 250                                                               | 2,9                                                              |                                                                 |                                               |                             |
|                                                          |                                           | 32 - 320                                                               | 2,3                                                              |                                                                 |                                               |                             |
|                                                          |                                           | 40 - 400                                                               | 1,8                                                              |                                                                 |                                               |                             |
|                                                          |                                           | 50 - 500                                                               | 1,5                                                              |                                                                 |                                               |                             |
| 63 - 630                                                 | 1,2                                       |                                                                        |                                                                  |                                                                 |                                               |                             |
| 80 - 800                                                 | 0,9                                       |                                                                        |                                                                  |                                                                 |                                               |                             |
| 100 - 1000                                               | 0,7                                       |                                                                        |                                                                  |                                                                 |                                               |                             |
| 125 - 1250                                               | 0,6                                       |                                                                        |                                                                  |                                                                 |                                               |                             |
| <b>2840</b>                                              | <b>0,12</b>                               | 25 - 250                                                               | 3,9                                                              | <b>370</b>                                                      | <b>0,38</b>                                   | <b>9</b>                    |
|                                                          |                                           | 32 - 320                                                               | 3,1                                                              |                                                                 |                                               |                             |
|                                                          |                                           | 40 - 400                                                               | 2,5                                                              |                                                                 |                                               |                             |
|                                                          |                                           | 50 - 500                                                               | 2,0                                                              |                                                                 |                                               |                             |
|                                                          |                                           | 63 - 630                                                               | 1,6                                                              |                                                                 |                                               |                             |
|                                                          |                                           | 80 - 800                                                               | 1,2                                                              |                                                                 |                                               |                             |
|                                                          |                                           | 100 - 1000                                                             | 1,0                                                              |                                                                 |                                               |                             |
|                                                          |                                           | 125 - 1250                                                             | 0,8                                                              |                                                                 |                                               |                             |
| 160 - 1600                                               | 0,6                                       |                                                                        |                                                                  |                                                                 |                                               |                             |
| 200 - 2000                                               | 0,5                                       |                                                                        |                                                                  |                                                                 |                                               |                             |
| 250 - 2500                                               | 0,4                                       |                                                                        |                                                                  |                                                                 |                                               |                             |

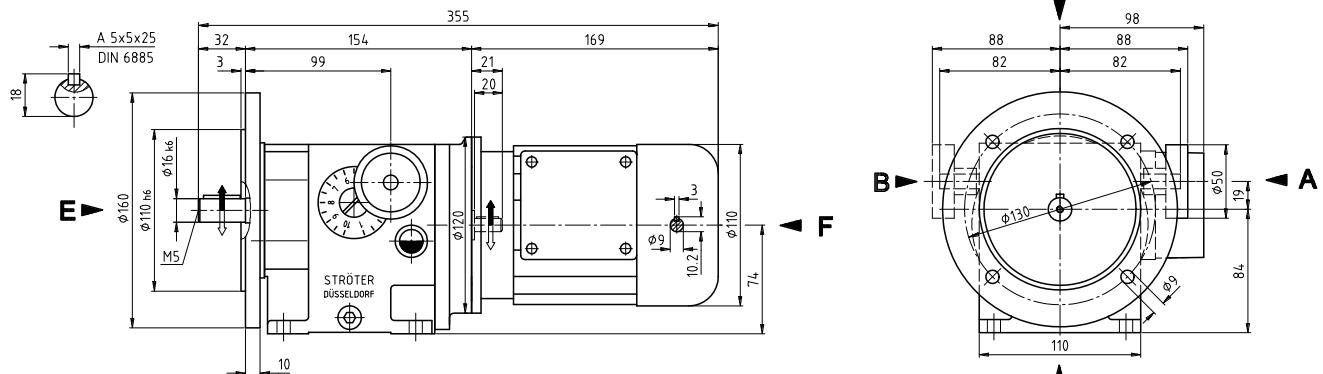
Der Drehzahlbereich ist so zu wählen, dass die maximale Abtriebsdrehzahl des Verstellgetriebes gleich der Maximaldrehzahl der anzutreibenden Maschine ist.  
Bei Anbau eines Bremsmotors vergrößert sich die Motorlänge um ca. 54 mm.  
**STRÖTER – Verstellgetriebe Typ A 012 (mit freier Antriebswelle) max. Antriebsdrehmoment 0,6 Nm**  
\*\* Radialkraft auf Mitte Abtriebswellenende

The speed range should be selected so that the maximum driving speed of the variable speed gear is the same as the maximum speed of the machine to be driven.  
With a brake motor fitted, the motor length increases by ca. 54 mm.  
**STRÖTER – Variable speed gear type A 012 (with free input shaft) max. input torque 0,6 Nm**  
\*\* Overhung load at midpoint of shaft extension

# STRÖTER - Verstellgetriebe / Variable speed gear



**AM012/ Fußausführung  
AM012/ Foot mounted**



**AM012/ Flanschausführung  
AM012/ Flange mounted**

| Antriebsdrehzahl<br>Input speed<br>[ min <sup>-1</sup> ] | Antriebsleistung<br>Motor power<br>[ kW ] | Abtriebsdrehzahlbereich<br>Output speed range<br>[ min <sup>-1</sup> ] | Abtriebsdrehmoment bei<br>Output torque at<br>n – max.<br>[ Nm ] | zulässige Radialkraft**<br>Permissible overhung load**<br>[ N ] | Nennstrom bei<br>Current at<br>400 V<br>[ A ] | Gewicht<br>Weight<br>[ kg ] |
|----------------------------------------------------------|-------------------------------------------|------------------------------------------------------------------------|------------------------------------------------------------------|-----------------------------------------------------------------|-----------------------------------------------|-----------------------------|
| <b>1420</b>                                              | <b>0,09</b>                               | 2 - 20                                                                 | 37                                                               | <b>1250</b>                                                     | <b>0,32</b>                                   | <b>12</b>                   |
|                                                          |                                           | 2,5 - 25                                                               | 30                                                               |                                                                 |                                               |                             |
|                                                          |                                           | 3,2 - 32                                                               | 23                                                               |                                                                 |                                               |                             |
|                                                          |                                           | 4 - 40                                                                 | 19                                                               | <b>1000</b>                                                     | <b>0,32</b>                                   | <b>12</b>                   |
|                                                          |                                           | 5 - 50                                                                 | 15                                                               |                                                                 |                                               |                             |
|                                                          |                                           | 6,3 - 63                                                               | 12                                                               |                                                                 |                                               |                             |
| <b>2840</b>                                              | <b>0,12</b>                               | 8 - 80                                                                 | 9,2                                                              | <b>1000</b>                                                     | <b>0,38</b>                                   | <b>12</b>                   |
|                                                          |                                           | 10 - 100                                                               | 7,3                                                              |                                                                 |                                               |                             |
|                                                          |                                           | 4 - 40                                                                 | 25                                                               |                                                                 |                                               |                             |
|                                                          |                                           | 5 - 50                                                                 | 20                                                               |                                                                 |                                               |                             |
|                                                          |                                           | 6,3 - 63                                                               | 16                                                               |                                                                 |                                               |                             |
|                                                          |                                           | 8 - 80                                                                 | 12                                                               | <b>800</b>                                                      | <b>0,38</b>                                   | <b>12</b>                   |
| 10 - 100                                                 | 9,7                                       |                                                                        |                                                                  |                                                                 |                                               |                             |
| 12,5 - 125                                               | 7,8                                       |                                                                        |                                                                  |                                                                 |                                               |                             |
| 16 - 160                                                 | 6,1                                       | <b>800</b>                                                             | <b>0,38</b>                                                      | <b>12</b>                                                       |                                               |                             |
| 20 - 200                                                 | 4,9                                       |                                                                        |                                                                  |                                                                 |                                               |                             |

Der Drehzahlbereich ist so zu wählen, dass die maximale Abtriebsdrehzahl des Verstellgetriebes gleich der Maximaldrehzahl der anzutreibenden Maschine ist.  
Bei Anbau eines Bremsmotors vergrößert sich die Motorlänge um ca. 54 mm.

STRÖTER – Verstellgetriebe Typ A 012/1 (mit freier Antriebswelle) max. Antriebsdrehmoment 0,6 Nm

\*\* Radialkraft auf Mitte Abtriebswellenende

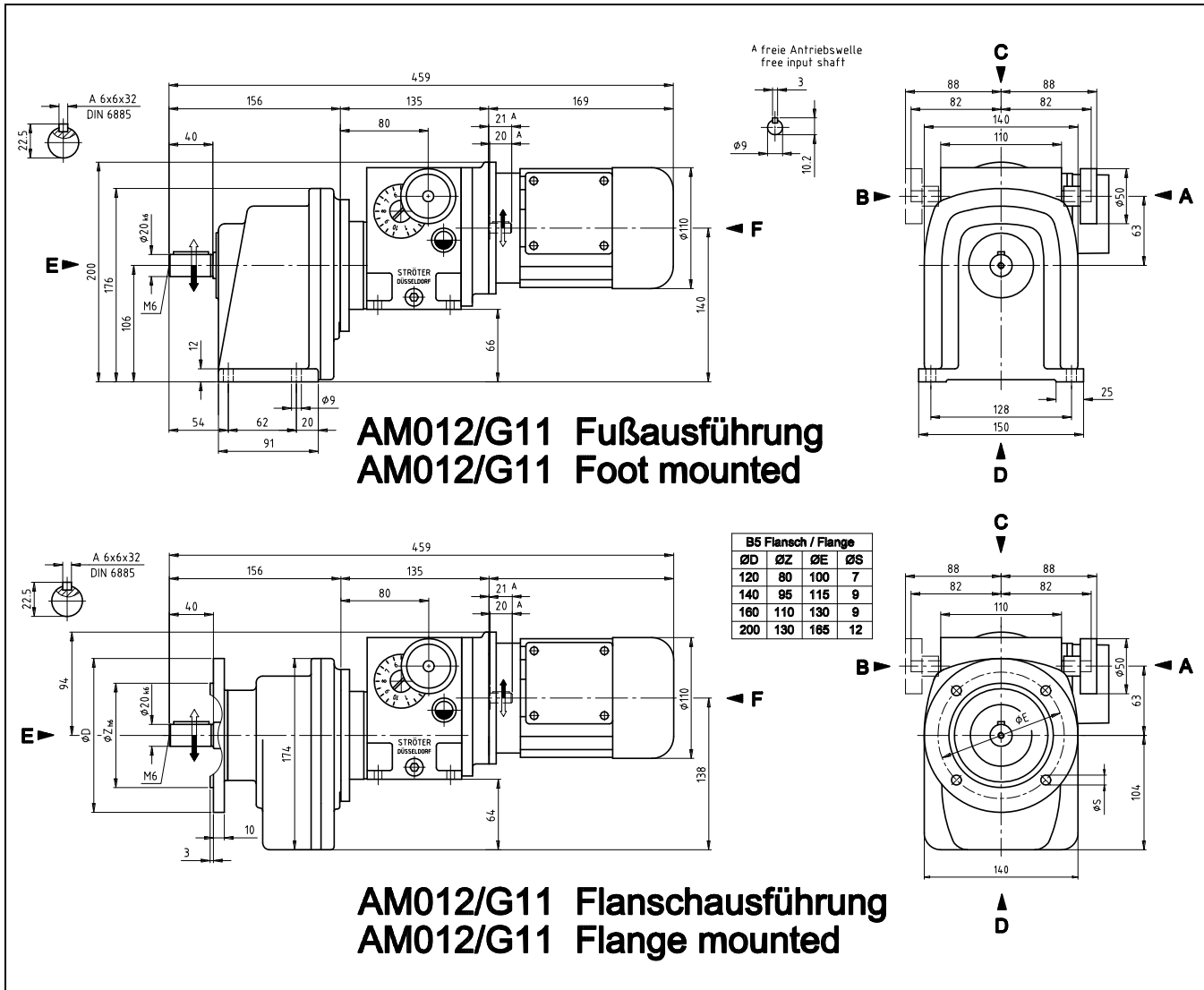
The speed range should be selected so that the maximum driving speed of the variable speed gear is the same as the maximum speed of the machine to be driven.

With a brake motor fitted, the motor length increases by ca. 54 mm.

STRÖTER – Variable speed gear type A 012/1 (with free input shaft) max. input torque 0,6 Nm

\*\* Overhung load at midpoint of shaft extension

# STRÖTER - Verstellgetriebe / Variable speed gear

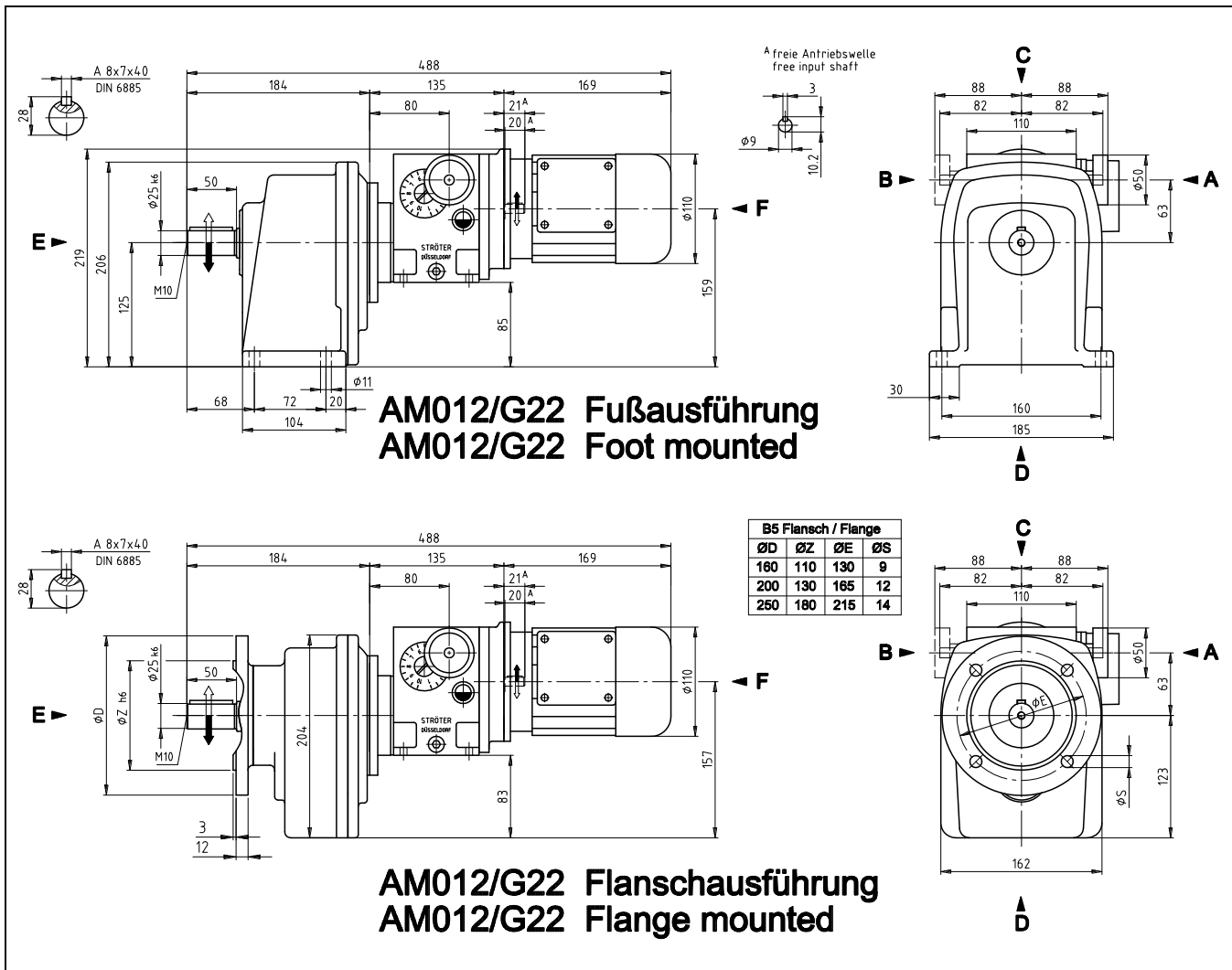


| Antriebsdrehzahl<br>Input speed<br>[ min <sup>-1</sup> ] | Antriebsleistung<br>Motor power<br>[ kW ] | Abtriebsdrehzahlbereich<br>Output speed range<br>[ min <sup>-1</sup> ] | Abtriebsdrehmoment bei<br>Output torque at<br>n – max.<br>[ Nm ] | zulässige Radialkraft**<br>Permissible overhung load**<br>[ N ] | Nennstrom bei<br>Current at<br>400 V<br>[ A ] | Gewicht<br>Weight<br>[ kg ] |
|----------------------------------------------------------|-------------------------------------------|------------------------------------------------------------------------|------------------------------------------------------------------|-----------------------------------------------------------------|-----------------------------------------------|-----------------------------|
| <b>1420</b>                                              | <b>0,09</b>                               | 0,25 - 2,5                                                             | 70                                                               | <b>1300</b>                                                     | <b>0,32</b>                                   | <b>19</b>                   |
|                                                          |                                           | 0,32 - 3,2                                                             |                                                                  |                                                                 |                                               |                             |
|                                                          |                                           | 0,4 - 4                                                                |                                                                  |                                                                 |                                               |                             |
|                                                          |                                           | 0,5 - 5                                                                |                                                                  |                                                                 |                                               |                             |
|                                                          |                                           | 0,63 - 6,3                                                             |                                                                  |                                                                 |                                               |                             |
|                                                          |                                           | 0,8 - 8                                                                |                                                                  |                                                                 |                                               |                             |
| 1 - 10                                                   |                                           |                                                                        |                                                                  |                                                                 |                                               |                             |
| <b>2840</b>                                              | <b>0,12</b>                               | 1,25 - 12,5                                                            | 58                                                               | <b>1300</b>                                                     | <b>0,38</b>                                   | <b>19</b>                   |
|                                                          |                                           | 1,6 - 16                                                               | 45                                                               |                                                                 |                                               |                             |
|                                                          |                                           | 1,25 - 12,5                                                            | 70                                                               |                                                                 |                                               |                             |
|                                                          |                                           | 1,6 - 16                                                               | 58                                                               |                                                                 |                                               |                             |
|                                                          |                                           | 2 - 20                                                                 | 46                                                               |                                                                 |                                               |                             |
| 2,5 - 25                                                 | 37                                        |                                                                        |                                                                  |                                                                 |                                               |                             |
| 3,2 - 32                                                 | 29                                        |                                                                        |                                                                  |                                                                 |                                               |                             |

Der Drehzahlbereich ist so zu wählen, dass die maximale Abtriebsdrehzahl des Verstellgetriebes gleich der Maximaldrehzahl der anzutreibenden Maschine ist.  
Bei Anbau eines Bremsmotors vergrößert sich die Motorlänge um ca. 54 mm.  
**STRÖTER – Verstellgetriebe Typ A 012/G11 (mit freier Antriebswelle) max. Antriebsdrehmoment 0,6 Nm**  
\*\* Radialkraft auf Mitte Abtriebswellenende

The speed range should be selected so that the maximum driving speed of the variable speed gear is the same as the maximum speed of the machine to be driven.  
With a brake motor fitted, the motor length increases by ca. 54 mm.  
**STRÖTER – Variable speed gear type A 012/G11 (with free input shaft) max. input torque 0,6 Nm**  
\*\* Overhung load at midpoint of shaft extension

# STRÖTER - Verstellgetriebe / Variable speed gear

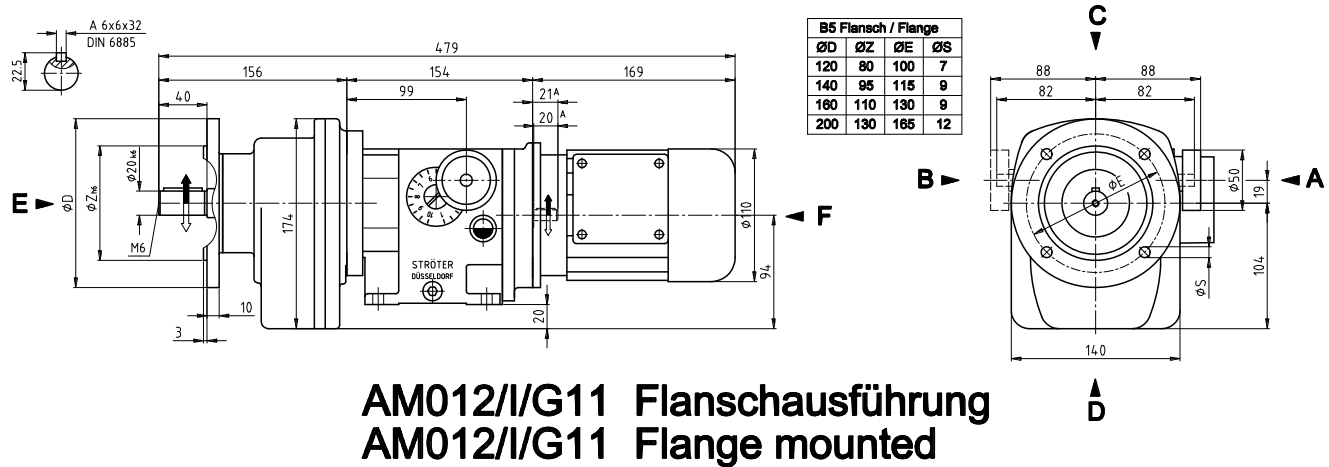
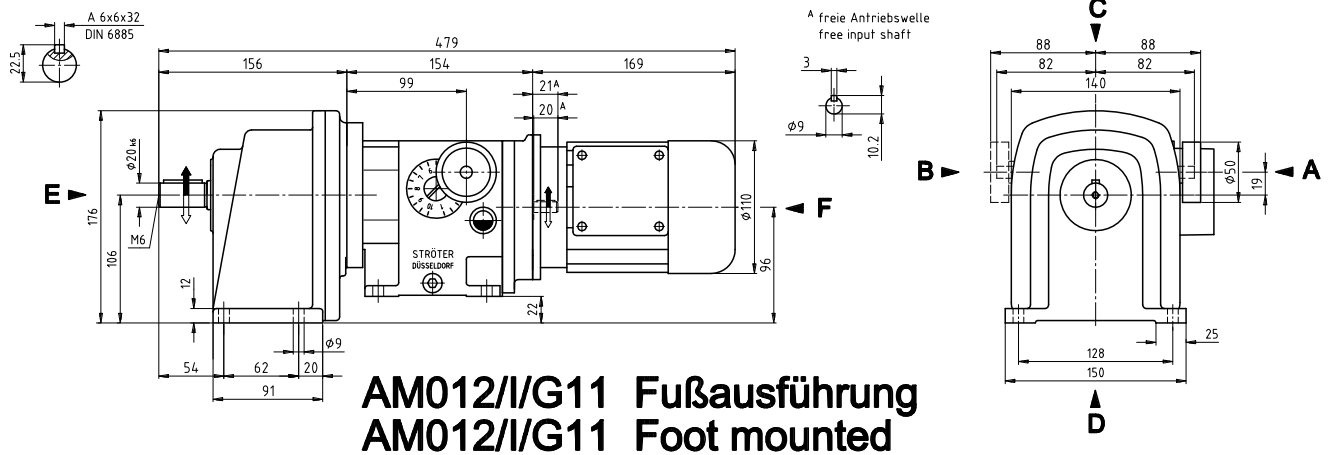


| Antriebsdrehzahl<br>Input speed<br>[ min <sup>-1</sup> ] | Antriebsleistung<br>Motor power<br>[ kW ] | Abtriebsdrehzahlbereich<br>Output speed range<br>[ min <sup>-1</sup> ] | Abtriebsdrehmoment bei<br>Output torque at<br>n – max.<br>[ Nm ] | zulässige Radialkraft**<br>Permissible overhung load**<br>[ N ] | Nennstrom bei<br>Current at<br>400 V<br>[ A ] | Gewicht<br>Weight<br>[ kg ] |
|----------------------------------------------------------|-------------------------------------------|------------------------------------------------------------------------|------------------------------------------------------------------|-----------------------------------------------------------------|-----------------------------------------------|-----------------------------|
| <b>1420</b>                                              | <b>0,09</b>                               | <b>0,25 - 2,5</b>                                                      | <b>175</b>                                                       | <b>2100</b>                                                     | <b>0,32</b>                                   | <b>23</b>                   |
|                                                          |                                           | <b>0,32 - 3,2</b>                                                      |                                                                  |                                                                 |                                               |                             |
|                                                          |                                           | <b>0,4 - 4</b>                                                         |                                                                  |                                                                 |                                               |                             |
|                                                          |                                           | <b>0,5 - 5</b>                                                         | <b>140</b>                                                       |                                                                 |                                               |                             |
|                                                          |                                           | <b>0,63 - 6,3</b>                                                      | <b>110</b>                                                       |                                                                 |                                               |                             |
|                                                          |                                           | <b>0,8 - 8</b>                                                         | <b>90</b>                                                        |                                                                 |                                               |                             |
| <b>2840</b>                                              | <b>0,12</b>                               | <b>1 - 10</b>                                                          | <b>73</b>                                                        |                                                                 |                                               |                             |
|                                                          |                                           | <b>0,5 - 5</b>                                                         | <b>175</b>                                                       |                                                                 |                                               |                             |
|                                                          |                                           | <b>0,63 - 6,3</b>                                                      | <b>150</b>                                                       |                                                                 |                                               |                             |
|                                                          |                                           | <b>0,8 - 8</b>                                                         | <b>118</b>                                                       |                                                                 |                                               |                             |
|                                                          |                                           | <b>1 - 10</b>                                                          | <b>92</b>                                                        | <b>2100</b>                                                     | <b>0,38</b>                                   | <b>23</b>                   |

Der Drehzahlbereich ist so zu wählen, dass die maximale Abtriebsdrehzahl des Verstellgetriebes gleich der Maximaldrehzahl der anzutreibenden Maschine ist.  
Bei Anbau eines Bremsmotors vergrößert sich die Motorlänge um ca. 54 mm.  
**STRÖTER – Verstellgetriebe Typ A 012/G22 (mit freier Antriebswelle) max. Antriebsdrehmoment 0,6 Nm**  
\*\* Radialkraft auf Mitte Abtriebswellenende

The speed range should be selected so that the maximum driving speed of the variable speed gear is the same as the maximum speed of the machine to be driven.  
With a brake motor fitted, the motor length increases by ca. 54 mm.  
**STRÖTER – Variable speed gear type A 012/G22 (with free input shaft) max. input torque 0,6 Nm**  
\*\* Overhung load at midpoint of shaft extension

# STRÖTER - Verstellgetriebe / Variable speed gear



| Antriebsdrehzahl<br>Input speed<br>[ min <sup>-1</sup> ] | Antriebsleistung<br>Motor power<br>[ kW ] | Abtriebsdrehzahlbereich<br>Output speed range<br>[ min <sup>-1</sup> ]                                                                                             | Abtriebsdrehmoment bei<br>Output torque at<br>n – max.<br>[ Nm ] | zulässige Radialkraft**<br>Permissible overhung load**<br>[ N ] | Nennstrom bei<br>Current at<br>400 V<br>[ A ] | Gewicht<br>Weight<br>[ kg ] |
|----------------------------------------------------------|-------------------------------------------|--------------------------------------------------------------------------------------------------------------------------------------------------------------------|------------------------------------------------------------------|-----------------------------------------------------------------|-----------------------------------------------|-----------------------------|
| <b>1420</b>                                              | <b>0,09</b>                               | <b>0,04 - 0,4</b><br><b>0,05 - 0,5</b><br><b>0,063 - 0,63</b><br><b>0,08 - 0,8</b><br><b>0,1 - 1</b><br><b>0,125 - 1,25</b><br><b>0,16 - 1,6</b><br><b>0,2 - 2</b> | <b>70</b>                                                        | <b>1300</b>                                                     | <b>0,32</b>                                   | <b>22</b>                   |

Der Drehzahlbereich ist so zu wählen, dass die maximale Abtriebsdrehzahl des Verstellgetriebes gleich der Maximaldrehzahl der anzutreibenden Maschine ist.

Bei Anbau eines Bremsmotors vergrößert sich die Motorlänge um ca. 54 mm.

STRÖTER – Verstellgetriebe Typ A 012//G11 (mit freier Antriebswelle) max. Antriebsdrehmoment 0,6 Nm

\*\* Radialkraft auf Mitte Abtriebswellenende

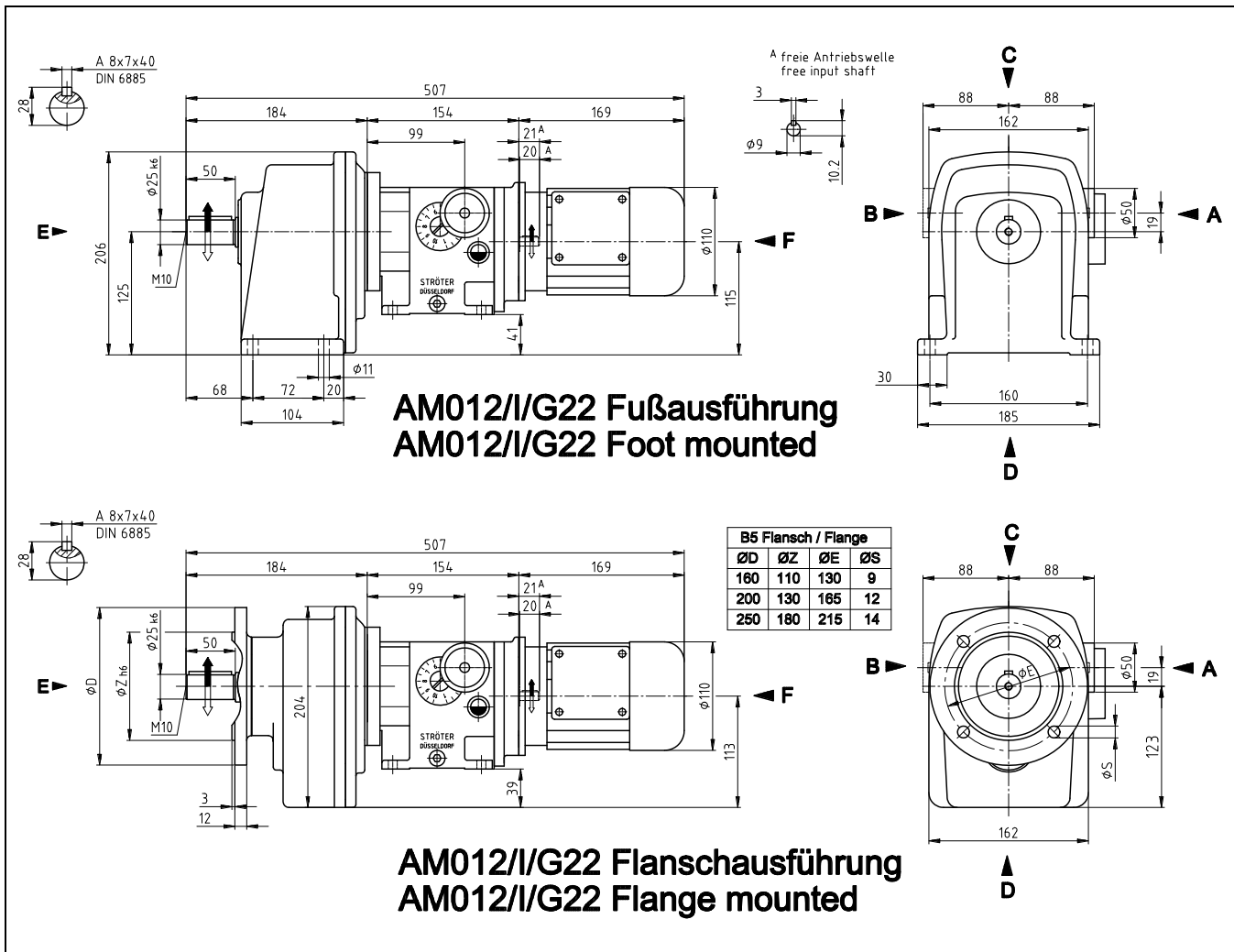
The speed range should be selected so that the maximum driving speed of the variable speed gear is the same as the maximum speed of the machine to be driven.

With a brake motor fitted, the motor length increases by ca. 54 mm.

STRÖTER – Variable speed gear type A 012//G11 (with free input shaft) max. input torque 0,6 Nm

\*\* Overhung load at midpoint of shaft extension

# STRÖTER - Verstellgetriebe / Variable speed gear



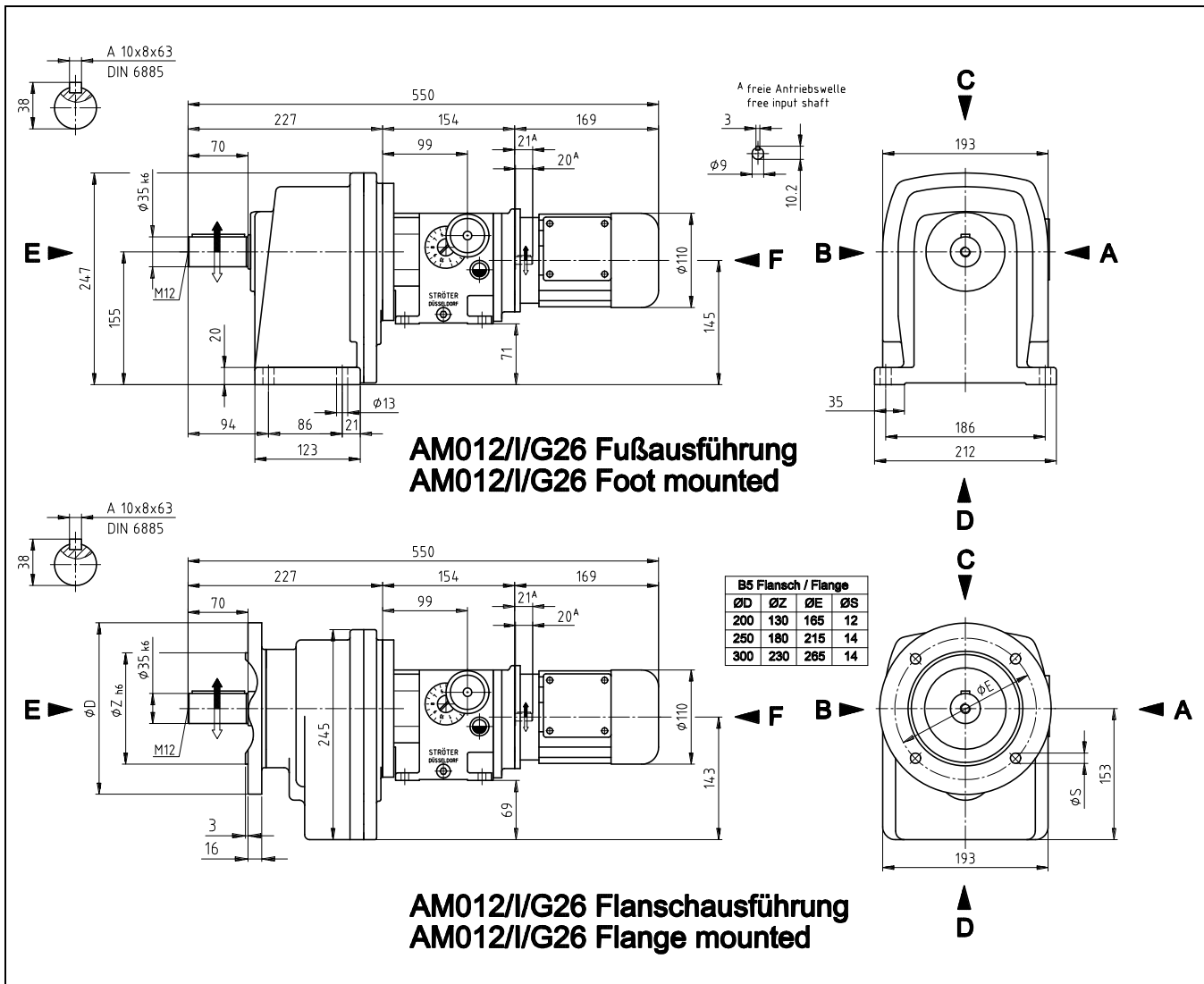
| Antriebsdrehzahl<br>Input speed<br>[ min <sup>-1</sup> ] | Antriebsleistung<br>Motor power<br>[ kW ] | Abtriebsdrehzahlbereich<br>Output speed range<br>[ min <sup>-1</sup> ]                                                                                             | Abtriebsdrehmoment bei<br>Output torque at<br>n – max.<br>[ Nm ] | zulässige Radialkraft**<br>Permissible overhung load**<br>[ N ] | Nennstrom bei<br>Current at<br>400 V<br>[ A ] | Gewicht<br>Weight<br>[ kg ] |
|----------------------------------------------------------|-------------------------------------------|--------------------------------------------------------------------------------------------------------------------------------------------------------------------|------------------------------------------------------------------|-----------------------------------------------------------------|-----------------------------------------------|-----------------------------|
| <b>1420</b>                                              | <b>0,09</b>                               | <b>0,04 - 0,4</b><br><b>0,05 - 0,5</b><br><b>0,063 - 0,63</b><br><b>0,08 - 0,8</b><br><b>0,1 - 1</b><br><b>0,125 - 1,25</b><br><b>0,16 - 1,6</b><br><b>0,2 - 2</b> | <b>175</b>                                                       | <b>2100</b>                                                     | <b>0,32</b>                                   | <b>26</b>                   |

Der Drehzahlbereich ist so zu wählen, dass die maximale Abtriebsdrehzahl des Verstellgetriebes gleich der Maximaldrehzahl der anzutreibenden Maschine ist.  
Bei Anbau eines Bremsmotors vergrößert sich die Motorlänge um ca. 54 mm.  
**STRÖTER – Verstellgetriebe Typ A 012//G22 (mit freier Antriebswelle) max. Antriebsdrehmoment 0,6 Nm**  
\*\* Radialkraft auf Mitte Abtriebswellenende

The speed range should be selected so that the maximum driving speed of the variable speed gear is the same as the maximum speed of the machine to be driven.  
With a brake motor fitted, the motor length increases by ca. 54 mm.  
**STRÖTER – Variable speed gear type A 012//G22 (with free input shaft) max. input torque 0,6 Nm**  
\*\* Overhung load at midpoint of shaft extension



# STRÖTER - Verstellgetriebe / Variable speed gear



| Antriebsdrehzahl<br>Input speed<br>[ min <sup>-1</sup> ] | Antriebsleistung<br>Motor power<br>[ kW ] | Abtriebsdrehzahlbereich<br>Output speed range<br>[ min <sup>-1</sup> ] | Abtriebsdrehmoment bei<br>Output torque at<br>n – max.<br>[ Nm ] | zulässige Radialkraft**<br>Permissible overhung load**<br>[ N ] | Nennstrom bei<br>Current at<br>400 V<br>[ A ] | Gewicht<br>Weight<br>[ kg ] |
|----------------------------------------------------------|-------------------------------------------|------------------------------------------------------------------------|------------------------------------------------------------------|-----------------------------------------------------------------|-----------------------------------------------|-----------------------------|
| <b>1420</b>                                              | <b>0,09</b>                               | <b>0,04 - 0,4</b>                                                      | <b>420</b>                                                       | <b>3800</b>                                                     | <b>0,32</b>                                   | <b>40</b>                   |
|                                                          |                                           | <b>0,05 - 0,5</b>                                                      |                                                                  |                                                                 |                                               |                             |
|                                                          |                                           | <b>0,063 - 0,63</b>                                                    |                                                                  |                                                                 |                                               |                             |
|                                                          |                                           | <b>0,08 - 0,8</b>                                                      |                                                                  |                                                                 |                                               |                             |
|                                                          |                                           | <b>0,1 - 1</b>                                                         |                                                                  |                                                                 |                                               |                             |
|                                                          |                                           | <b>0,125 - 1,25</b>                                                    |                                                                  |                                                                 |                                               |                             |
|                                                          |                                           | <b>0,16 - 1,6</b>                                                      |                                                                  |                                                                 |                                               |                             |
| <b>2840</b>                                              | <b>0,12</b>                               | <b>0,2 - 2</b>                                                         | <b>350</b>                                                       | <b>3800</b>                                                     | <b>0,38</b>                                   | <b>40</b>                   |
|                                                          |                                           | <b>0,25 - 2,5</b>                                                      | <b>275</b>                                                       |                                                                 |                                               |                             |
|                                                          |                                           | <b>0,32 - 3,2</b>                                                      | <b>210</b>                                                       |                                                                 |                                               |                             |
|                                                          |                                           | <b>0,32 - 3,2</b>                                                      | <b>300</b>                                                       |                                                                 |                                               |                             |
|                                                          |                                           | <b>0,4 - 4</b>                                                         | <b>240</b>                                                       |                                                                 |                                               |                             |

Der Drehzahlbereich ist so zu wählen, dass die maximale Abtriebsdrehzahl des Verstellgetriebes gleich der Maximaldrehzahl der anzutreibenden Maschine ist.

Bei Anbau eines Bremsmotors vergrößert sich die Motorlänge um ca. 54 mm.

STRÖTER – Verstellgetriebe Typ A 012//G26 (mit freier Antriebswelle) max. Antriebsdrehmoment 0,6 Nm

\*\* Radialkraft auf Mitte Abtriebswellenende

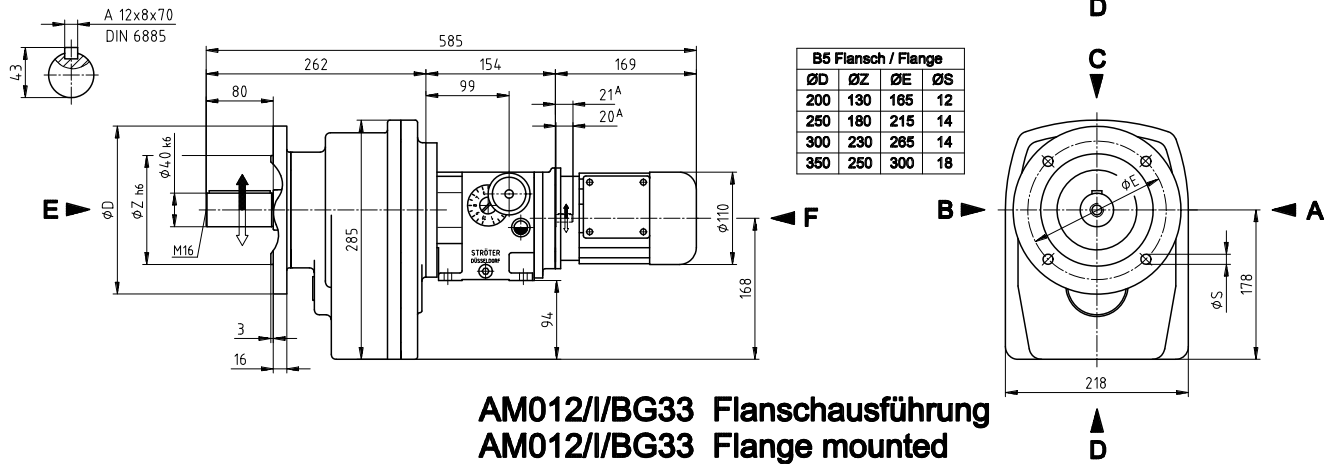
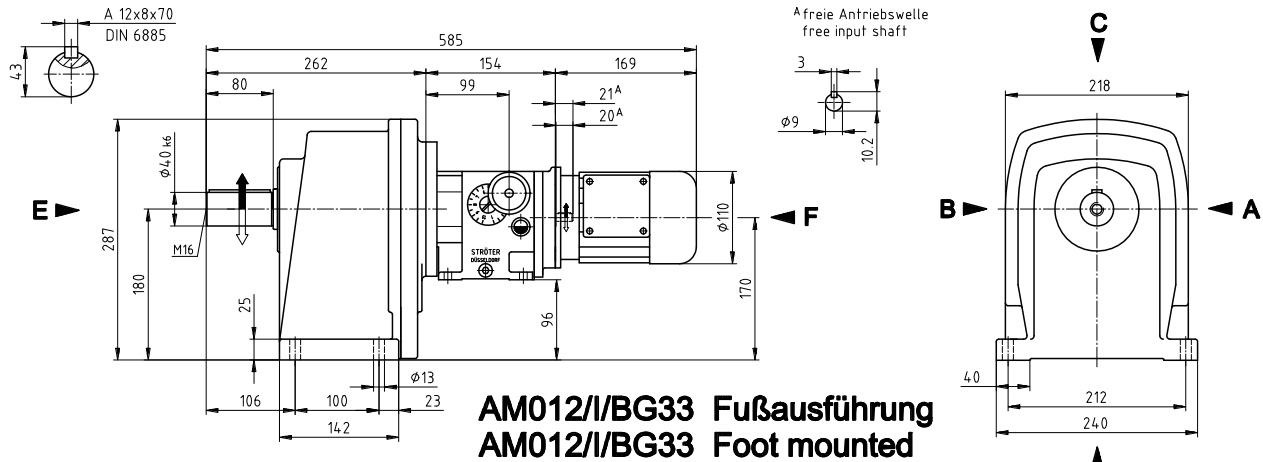
The speed range should be selected so that the maximum driving speed of the variable speed gear is the same as the maximum speed of the machine to be driven.

With a brake motor fitted, the motor length increases by ca. 54 mm.

STRÖTER – Variable speed gear type A 012//G26 (with free input shaft) max. input torque 0,6 Nm

\*\* Overhung load at midpoint of shaft extension

# STRÖTER - Verstellgetriebe / Variable speed gear



| Antriebsdrehzahl<br>Input speed<br>[ min <sup>-1</sup> ] | Antriebsleistung<br>Motor power<br>[ kW ] | Abtriebsdrehzahlbereich<br>Output speed range<br>[ min <sup>-1</sup> ] | Abtriebsdrehmoment bei<br>Output torque at<br>n – max.<br>[ Nm ] | zulässige Radialkraft**<br>Permissible overhung load**<br>[ N ] | Nennstrom bei<br>Current at<br>400 V<br>[ A ] | Gewicht<br>Weight<br>[ kg ] |
|----------------------------------------------------------|-------------------------------------------|------------------------------------------------------------------------|------------------------------------------------------------------|-----------------------------------------------------------------|-----------------------------------------------|-----------------------------|
| <b>1420</b>                                              | <b>0,09</b>                               | <b>0,04 - 0,4</b>                                                      | <b>630</b>                                                       | <b>4200</b>                                                     | <b>0,32</b>                                   | <b>47</b>                   |
|                                                          |                                           | <b>0,05 - 0,5</b>                                                      |                                                                  |                                                                 |                                               |                             |
|                                                          |                                           | <b>0,063 - 0,63</b>                                                    |                                                                  |                                                                 |                                               |                             |
|                                                          |                                           | <b>0,08 - 0,8</b>                                                      |                                                                  |                                                                 |                                               |                             |
|                                                          |                                           | <b>0,1 - 1</b>                                                         |                                                                  |                                                                 |                                               |                             |
|                                                          |                                           | <b>0,125 - 1,25</b>                                                    | <b>550</b>                                                       |                                                                 |                                               |                             |
|                                                          |                                           | <b>0,16 - 1,6</b>                                                      | <b>430</b>                                                       |                                                                 |                                               |                             |
| <b>2840</b>                                              | <b>0,12</b>                               | <b>0,25 - 2,5</b>                                                      | <b>630</b>                                                       | <b>4200</b>                                                     | <b>0,38</b>                                   | <b>47</b>                   |
|                                                          |                                           | <b>0,32 - 3,2</b>                                                      | <b>590</b>                                                       |                                                                 |                                               |                             |
|                                                          |                                           | <b>0,4 - 4</b>                                                         | <b>470</b>                                                       |                                                                 |                                               |                             |

Der Drehzahlbereich ist so zu wählen, dass die maximale Abtriebsdrehzahl des Verstellgetriebes gleich der Maximaldrehzahl der anzutreibenden Maschine ist.

Bei Anbau eines Bremsmotors vergrößert sich die Motorlänge um ca. 54 mm.

STRÖTER – Verstellgetriebe Typ A 012/I/BG33 (mit freier Antriebswelle) max. Antriebsdrehmoment 0,6 Nm

\*\* Radialkraft auf Mitte Abtriebswellenende

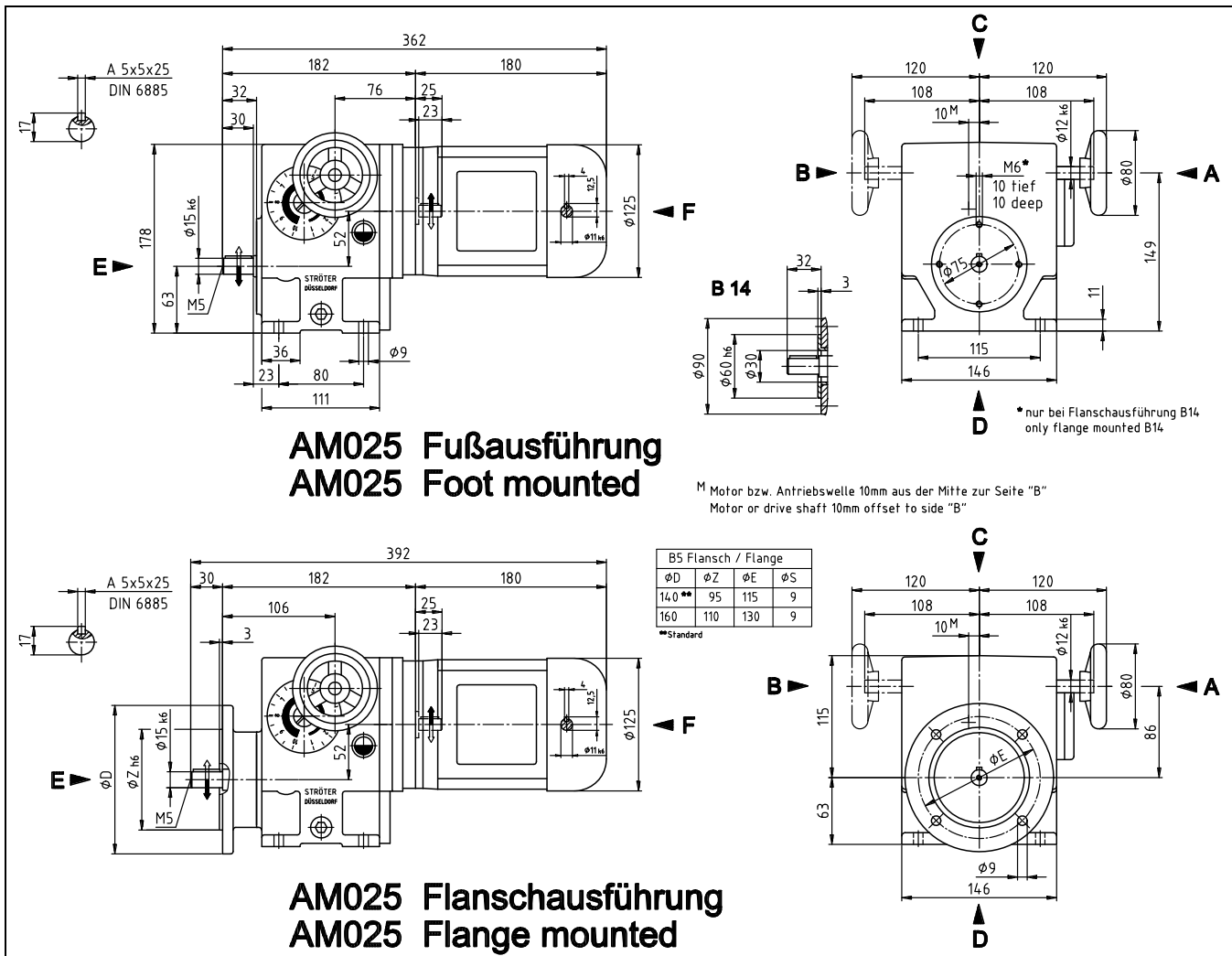
The speed range should be selected so that the maximum driving speed of the variable speed gear is the same as the maximum speed of the machine to be driven.

With a brake motor fitted, the motor length increases by ca. 54 mm.

STRÖTER – Variable speed gear type A 012/I/BG33 (with free input shaft) max. input torque 0,6 Nm

\*\* Overhung load at midpoint of shaft extension

# STRÖTER - Verstellgetriebe / Variable speed gear

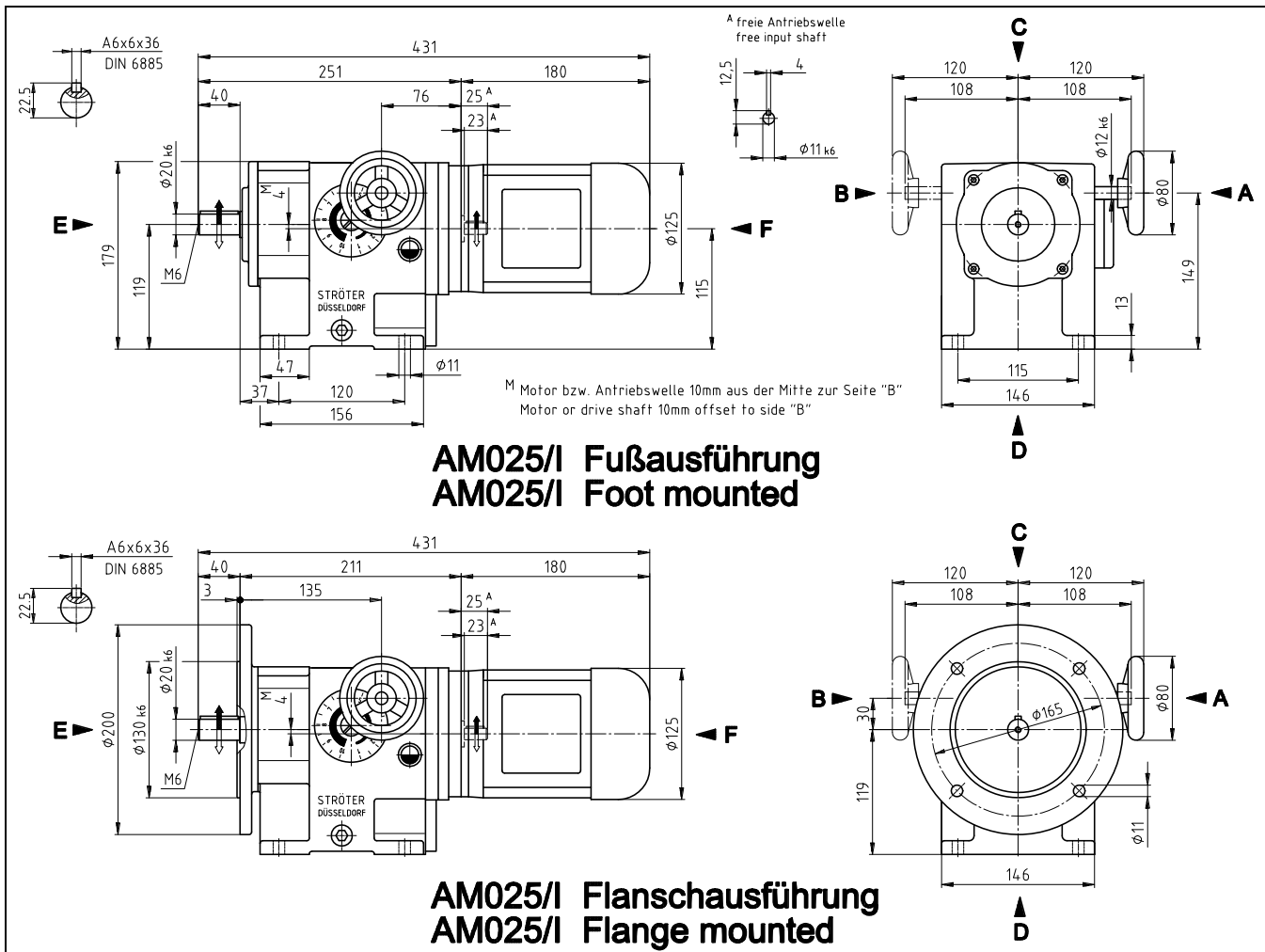


| Antriebsdrehzahl<br>Input speed<br>[ min <sup>-1</sup> ] | Antriebsleistung<br>Motor power<br>[ kW ] | Abtriebsdrehzahlbereich<br>Output speed range<br>[ min <sup>-1</sup> ] | Abtriebsdrehmoment bei<br>Output torque at<br>n – max.<br>[ Nm ] | zulässige Radialkraft**<br>Permissible overhung load**<br>[ N ] | Nennstrom bei<br>Current at<br>400 V<br>[ A ] | Gewicht<br>Weight<br>[ kg ] |
|----------------------------------------------------------|-------------------------------------------|------------------------------------------------------------------------|------------------------------------------------------------------|-----------------------------------------------------------------|-----------------------------------------------|-----------------------------|
| <b>1420</b>                                              | <b>0,18</b>                               | 12,5 - 125                                                             | 11,7                                                             | <b>650</b>                                                      | <b>0,56</b>                                   | <b>19</b>                   |
|                                                          |                                           | 16 - 160                                                               | 9,2                                                              |                                                                 |                                               |                             |
|                                                          |                                           | 20 - 200                                                               | 7,3                                                              | <b>550</b>                                                      |                                               |                             |
|                                                          |                                           | 25 - 250                                                               | 5,9                                                              |                                                                 |                                               |                             |
|                                                          |                                           | 32 - 320                                                               | 4,6                                                              | <b>450</b>                                                      |                                               |                             |
|                                                          |                                           | 40 - 400                                                               | 3,7                                                              |                                                                 |                                               |                             |
|                                                          |                                           | 50 - 500                                                               | 2,9                                                              | <b>370</b>                                                      |                                               |                             |
|                                                          |                                           | 63 - 630                                                               | 2,3                                                              |                                                                 |                                               |                             |
| 80 - 800                                                 | 1,8                                       |                                                                        |                                                                  |                                                                 |                                               |                             |
| <b>2840</b>                                              | <b>0,25</b>                               | 100 - 1000                                                             | 1,5                                                              | <b>550</b>                                                      | <b>0,68</b>                                   | <b>19</b>                   |
|                                                          |                                           | 125 - 1250                                                             | 1,2                                                              |                                                                 |                                               |                             |
|                                                          |                                           | 25 - 250                                                               | 8,1                                                              | <b>450</b>                                                      |                                               |                             |
|                                                          |                                           | 32 - 320                                                               | 6,4                                                              |                                                                 |                                               |                             |
|                                                          |                                           | 40 - 400                                                               | 5,1                                                              | <b>370</b>                                                      |                                               |                             |
|                                                          |                                           | 50 - 500                                                               | 4,1                                                              |                                                                 |                                               |                             |
|                                                          |                                           | 63 - 630                                                               | 3,2                                                              | <b>300</b>                                                      |                                               |                             |
|                                                          |                                           | 80 - 800                                                               | 2,6                                                              |                                                                 |                                               |                             |
| 100 - 1000                                               | 2,0                                       |                                                                        |                                                                  |                                                                 |                                               |                             |
| 125 - 1250                                               | 1,7                                       |                                                                        |                                                                  |                                                                 |                                               |                             |
| 160 - 1600                                               | 1,3                                       |                                                                        |                                                                  |                                                                 |                                               |                             |
| 200 - 2000                                               | 1,0                                       |                                                                        |                                                                  |                                                                 |                                               |                             |
| 250 - 2500                                               | 0,8                                       |                                                                        |                                                                  |                                                                 |                                               |                             |

Der Drehzahlbereich ist so zu wählen, dass die maximale Abtriebsdrehzahl des Verstellgetriebes gleich der Maximaldrehzahl der anzutreibenden Maschine ist.  
Bei Anbau eines Bremsmotors vergrößert sich die Motorlänge um ca. 60 mm.  
**STRÖTER – Verstellgetriebe Typ A 025 (mit freier Antriebswelle) max. Antriebsdrehmoment 1,2 Nm**  
\*\* Radialkraft auf Mitte Abtriebswellenende

The speed range should be selected so that the maximum driving speed of the variable speed gear is the same as the maximum speed of the machine to be driven.  
With a brake motor fitted, the motor length increases by ca. 60 mm.  
**STRÖTER – Variable speed gear type A 025 (with free input shaft) max. input torque 1,2 Nm**  
\*\* Overhung load at midpoint of shaft extension

# STRÖTER - Verstellgetriebe / Variable speed gear



| Antriebsdrehzahl<br>Input speed<br>[ min <sup>-1</sup> ] | Antriebsleistung<br>Motor power<br>[ kW ] | Abtriebsdrehzahlbereich<br>Output speed range<br>[ min <sup>-1</sup> ] | Abtriebsdrehmoment bei<br>Output torque at<br>n – max.<br>[ Nm ] | zulässige Radialkraft**<br>Permissible overhung load**<br>[ N ] | Nennstrom bei<br>Current at<br>400 V<br>[ A ] | Gewicht<br>Weight<br>[ kg ] |
|----------------------------------------------------------|-------------------------------------------|------------------------------------------------------------------------|------------------------------------------------------------------|-----------------------------------------------------------------|-----------------------------------------------|-----------------------------|
| <b>1420</b>                                              | <b>0,18</b>                               | 2 - 20                                                                 | 73                                                               | <b>2000</b>                                                     | <b>0,56</b>                                   | <b>23</b>                   |
|                                                          |                                           | 2,5 - 25                                                               | 59                                                               |                                                                 |                                               |                             |
|                                                          |                                           | 3,2 - 32                                                               | 46                                                               |                                                                 |                                               |                             |
|                                                          |                                           | 4 - 40                                                                 | 37                                                               | <b>1600</b>                                                     |                                               |                             |
|                                                          |                                           | 5 - 50                                                                 | 29                                                               |                                                                 |                                               |                             |
|                                                          |                                           | 6,3 - 63                                                               | 23                                                               |                                                                 |                                               |                             |
| <b>2840</b>                                              | <b>0,25</b>                               | 8 - 80                                                                 | 18                                                               | <b>1600</b>                                                     | <b>0,68</b>                                   | <b>23</b>                   |
|                                                          |                                           | 10 - 100                                                               | 15                                                               |                                                                 |                                               |                             |
|                                                          |                                           | 4 - 40                                                                 | 51                                                               |                                                                 |                                               |                             |
|                                                          |                                           | 5 - 50                                                                 | 41                                                               | <b>1300</b>                                                     |                                               |                             |
|                                                          |                                           | 6,3 - 63                                                               | 32                                                               |                                                                 |                                               |                             |
|                                                          |                                           | 8 - 80                                                                 | 25                                                               |                                                                 |                                               |                             |
|                                                          |                                           | 10 - 100                                                               | 20                                                               |                                                                 |                                               |                             |
|                                                          |                                           | 12,5 - 125                                                             | 16                                                               |                                                                 |                                               |                             |
|                                                          |                                           | 16 - 160                                                               | 13                                                               |                                                                 |                                               |                             |
|                                                          |                                           | 20 - 200                                                               | 10                                                               |                                                                 |                                               |                             |

Der Drehzahlbereich ist so zu wählen, dass die maximale Abtriebsdrehzahl des Verstellgetriebes gleich der Maximaldrehzahl der anzutreibenden Maschine ist.

Bei Anbau eines Bremsmotors vergrößert sich die Motorlänge um ca. 60 mm.

STRÖTER – Verstellgetriebe Typ A 025/ (mit freier Antriebswelle) max. Antriebsdrehmoment 1,2 Nm

\*\* Radialkraft auf Mitte Abtriebswellenende

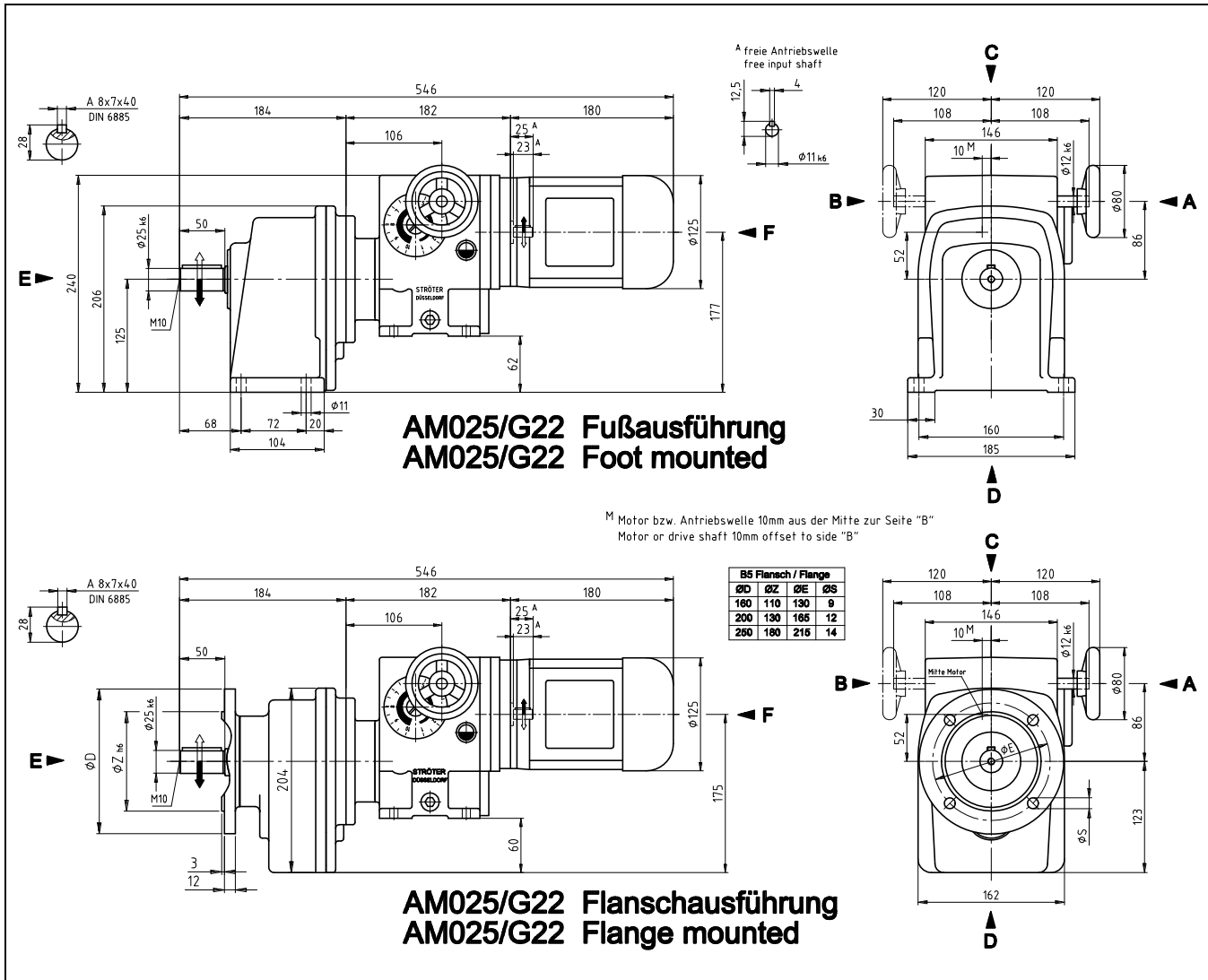
The speed range should be selected so that the maximum driving speed of the variable speed gear is the same as the maximum speed of the machine to be driven.

With a brake motor fitted, the motor length increases by ca. 60 mm.

STRÖTER – Variable speed gear type A 025/ (with free input shaft) max. input torque 1,2 Nm

\*\* Overhung load at midpoint of shaft extension

# STRÖTER - Verstellgetriebe / Variable speed gear



| Antriebsdrehzahl<br>Input speed<br>[ min <sup>-1</sup> ] | Antriebsleistung<br>Motor power<br>[ kW ] | Abtriebsdrehzahlbereich<br>Output speed range<br>[ min <sup>-1</sup> ] | Abtriebsdrehmoment bei<br>Output torque at<br>n – max.<br>[ Nm ] | zulässige Radialkraft**<br>Permissible overhung load**<br>[ N ] | Nennstrom bei<br>Current at<br>400 V<br>[ A ] | Gewicht<br>Weight<br>[ kg ] |
|----------------------------------------------------------|-------------------------------------------|------------------------------------------------------------------------|------------------------------------------------------------------|-----------------------------------------------------------------|-----------------------------------------------|-----------------------------|
| <b>1420</b>                                              | <b>0,18</b>                               | <b>0,4 - 4</b>                                                         | <b>175</b>                                                       | <b>2100</b>                                                     | <b>0,56</b>                                   | <b>33</b>                   |
|                                                          |                                           | <b>0,5 - 5</b>                                                         |                                                                  |                                                                 |                                               |                             |
|                                                          |                                           | <b>0,63 - 6,3</b>                                                      |                                                                  |                                                                 |                                               |                             |
|                                                          |                                           | <b>0,8 - 8</b>                                                         |                                                                  |                                                                 |                                               |                             |
|                                                          |                                           | <b>1 - 10</b>                                                          |                                                                  |                                                                 |                                               |                             |
| <b>2840</b>                                              | <b>0,25</b>                               | <b>1,25 - 12,5</b>                                                     | <b>144</b>                                                       | <b>2100</b>                                                     | <b>0,68</b>                                   | <b>33</b>                   |
|                                                          |                                           | <b>1,6 - 16</b>                                                        | <b>115</b>                                                       |                                                                 |                                               |                             |
|                                                          |                                           | <b>1,0 - 10</b>                                                        | <b>175</b>                                                       |                                                                 |                                               |                             |
|                                                          |                                           | <b>1,25 - 12,5</b>                                                     | <b>157</b>                                                       |                                                                 |                                               |                             |
|                                                          |                                           | <b>1,6 - 16</b>                                                        | <b>122</b>                                                       |                                                                 |                                               |                             |
|                                                          |                                           | <b>2 - 20</b>                                                          | <b>96</b>                                                        |                                                                 |                                               |                             |
| <b>2,5 - 25</b>                                          | <b>71</b>                                 |                                                                        |                                                                  |                                                                 |                                               |                             |
| <b>3,2 - 32</b>                                          | <b>61</b>                                 |                                                                        |                                                                  |                                                                 |                                               |                             |

Der Drehzahlbereich ist so zu wählen, dass die maximale Abtriebsdrehzahl des Verstellgetriebes gleich der Maximaldrehzahl der anzutreibenden Maschine ist.

Bei Anbau eines Bremsmotors vergrößert sich die Motorlänge um ca. 60 mm.

STRÖTER – Verstellgetriebe Typ A 025/G22 (mit freier Antriebswelle) max. Antriebsdrehmoment 1,2 Nm

\*\* Radialkraft auf Mitte Abtriebswellenende

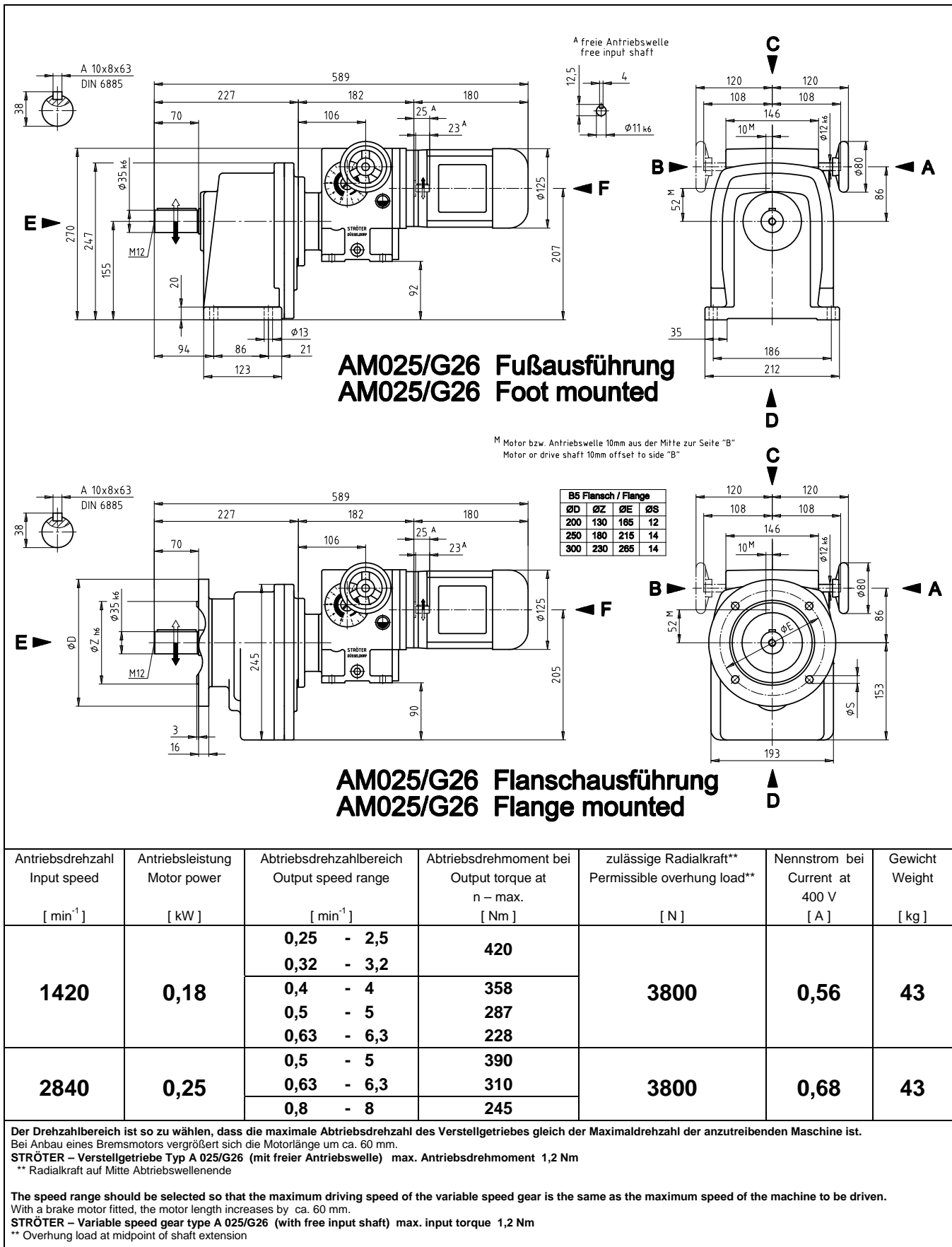
The speed range should be selected so that the maximum driving speed of the variable speed gear is the same as the maximum speed of the machine to be driven.

With a brake motor fitted, the motor length increases by ca. 60 mm.

STRÖTER – Variable speed gear type A 025/G22 (with free input shaft) max. input torque 1,2 Nm

\*\* Overhung load at midpoint of shaft extension

# STRÖTER - Verstellgetriebe / Variable speed gear

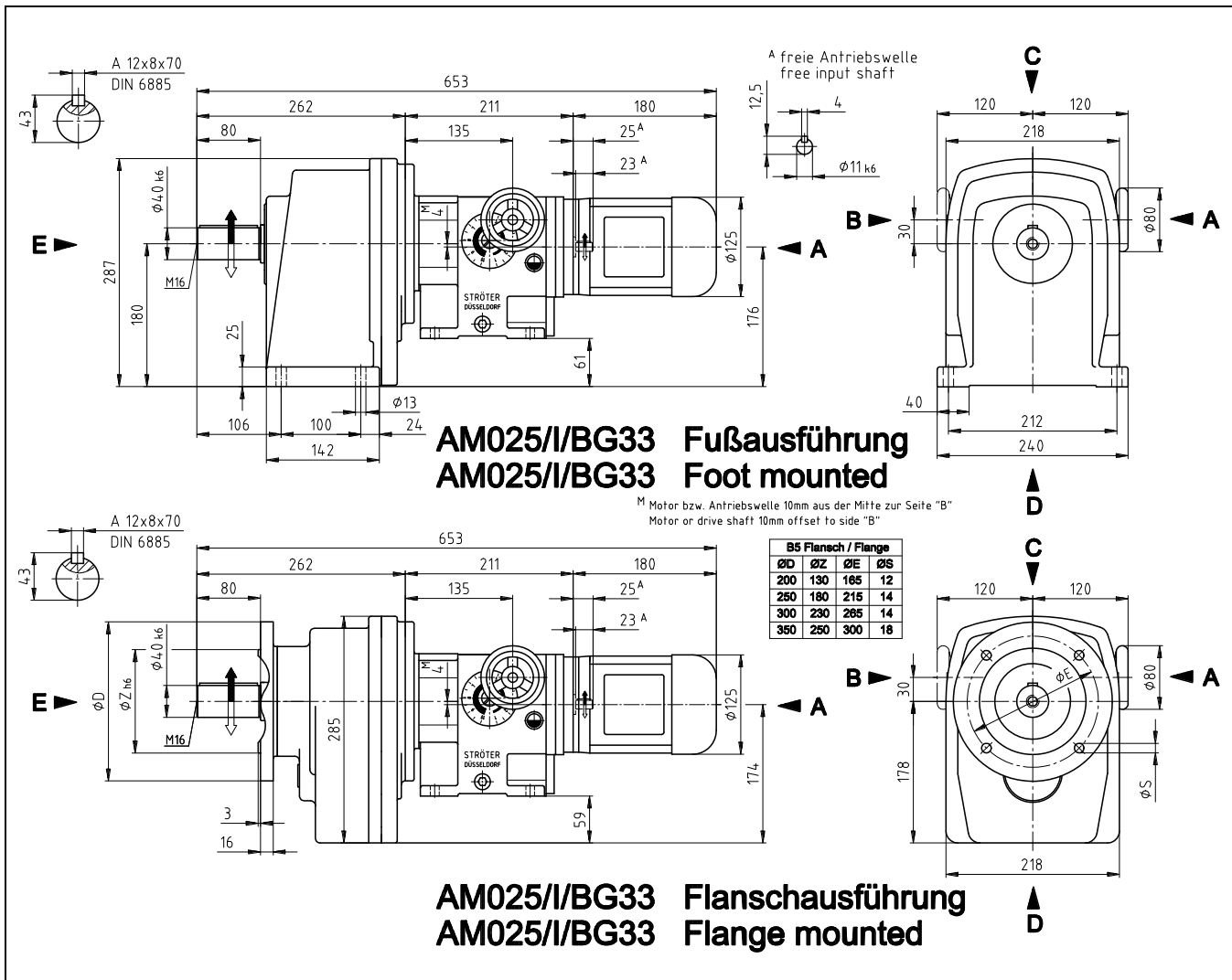


| Antriebsdrehzahl<br>Input speed<br>[ min <sup>-1</sup> ] | Antriebsleistung<br>Motor power<br>[ kW ] | Abtriebsdrehzahlbereich<br>Output speed range<br>[ min <sup>-1</sup> ] | Abtriebsdrehmoment bei<br>Output torque at<br>n – max.<br>[ Nm ] | zulässige Radialkraft**<br>Permissible overhung load**<br>[ N ] | Nennstrom bei<br>Current at<br>400 V<br>[ A ] | Gewicht<br>Weight<br>[ kg ] |
|----------------------------------------------------------|-------------------------------------------|------------------------------------------------------------------------|------------------------------------------------------------------|-----------------------------------------------------------------|-----------------------------------------------|-----------------------------|
| <b>1420</b>                                              | <b>0,18</b>                               | <b>0,25 - 2,5</b>                                                      | <b>420</b>                                                       | <b>3800</b>                                                     | <b>0,56</b>                                   | <b>43</b>                   |
|                                                          |                                           | <b>0,32 - 3,2</b>                                                      |                                                                  |                                                                 |                                               |                             |
|                                                          |                                           | <b>0,4 - 4</b>                                                         |                                                                  |                                                                 |                                               |                             |
|                                                          |                                           | <b>0,5 - 5</b>                                                         |                                                                  |                                                                 |                                               |                             |
| <b>2840</b>                                              | <b>0,25</b>                               | <b>0,63 - 6,3</b>                                                      | <b>287</b>                                                       | <b>3800</b>                                                     | <b>0,68</b>                                   | <b>43</b>                   |
|                                                          |                                           | <b>0,5 - 5</b>                                                         | <b>390</b>                                                       |                                                                 |                                               |                             |
|                                                          |                                           | <b>0,63 - 6,3</b>                                                      | <b>310</b>                                                       |                                                                 |                                               |                             |
|                                                          |                                           | <b>0,8 - 8</b>                                                         | <b>245</b>                                                       |                                                                 |                                               |                             |

Der Drehzahlbereich ist so zu wählen, dass die maximale Abtriebsdrehzahl des Verstellgetriebes gleich der Maximaldrehzahl der anzutreibenden Maschine ist.  
Bei Anbau eines Bremsmotors vergrößert sich die Motorlänge um ca. 60 mm.  
**STRÖTER – Verstellgetriebe Typ A 025/G26 (mit freier Antriebswelle) max. Antriebsdrehmoment 1,2 Nm**  
\*\* Radialkraft auf Mitte Abtriebswellenende

The speed range should be selected so that the maximum driving speed of the variable speed gear is the same as the maximum speed of the machine to be driven.  
With a brake motor fitted, the motor length increases by ca. 60 mm.  
**STRÖTER – Variable speed gear type A 025/G26 (with free input shaft) max. input torque 1,2 Nm**  
\*\* Overhung load at midpoint of shaft extension

# STRÖTER - Verstellgetriebe / Variable speed gear



| Antriebsdrehzahl<br>Input speed<br>[ min <sup>-1</sup> ] | Antriebsleistung<br>Motor power<br>[ kW ] | Abtriebsdrehzahlbereich<br>Output speed range<br>[ min <sup>-1</sup> ] | Abtriebsdrehmoment bei<br>Output torque at<br>n - max.<br>[ Nm ] | zulässige Radialkraft**<br>Permissible overhung load**<br>[ N ] | Nennstrom bei<br>Current at<br>400 V<br>[ A ] | Gewicht<br>Weight<br>[ kg ] |
|----------------------------------------------------------|-------------------------------------------|------------------------------------------------------------------------|------------------------------------------------------------------|-----------------------------------------------------------------|-----------------------------------------------|-----------------------------|
| <b>1420</b>                                              | <b>0,18</b>                               | <b>0,125 - 1,25</b>                                                    | <b>630</b>                                                       | <b>4200</b>                                                     | <b>0,56</b>                                   | <b>50</b>                   |
|                                                          |                                           | <b>0,16 - 1,6</b>                                                      |                                                                  |                                                                 |                                               |                             |
|                                                          |                                           | <b>0,2 - 2</b>                                                         |                                                                  |                                                                 |                                               |                             |
|                                                          |                                           | <b>0,25 - 2,5</b>                                                      |                                                                  |                                                                 |                                               |                             |
|                                                          |                                           | <b>0,32 - 3,2</b>                                                      |                                                                  |                                                                 |                                               |                             |
| <b>2840</b>                                              | <b>0,25</b>                               | <b>0,25 - 2,5</b>                                                      | <b>630</b>                                                       | <b>4200</b>                                                     | <b>0,68</b>                                   | <b>50</b>                   |
|                                                          |                                           | <b>0,32 - 3,2</b>                                                      | <b>610</b>                                                       |                                                                 |                                               |                             |
|                                                          |                                           | <b>0,4 - 4</b>                                                         | <b>490</b>                                                       |                                                                 |                                               |                             |

Der Drehzahlbereich ist so zu wählen, dass die maximale Abtriebsdrehzahl des Verstellgetriebes gleich der Maximaldrehzahl der anzutreibenden Maschine ist.  
Bei Anbau eines Bremsmotors vergrößert sich die Motorlänge um ca. 60 mm.

STRÖTER - Verstellgetriebe Typ A 025/I/BG33 (mit freier Antriebswelle) max. Antriebsdrehmoment 1,2 Nm

\*\* Radialkraft auf Mitte Abtriebswellenende

The speed range should be selected so that the maximum driving speed of the variable speed gear is the same as the maximum speed of the machine to be driven.  
With a brake motor fitted, the motor length increases by ca. 60 mm.

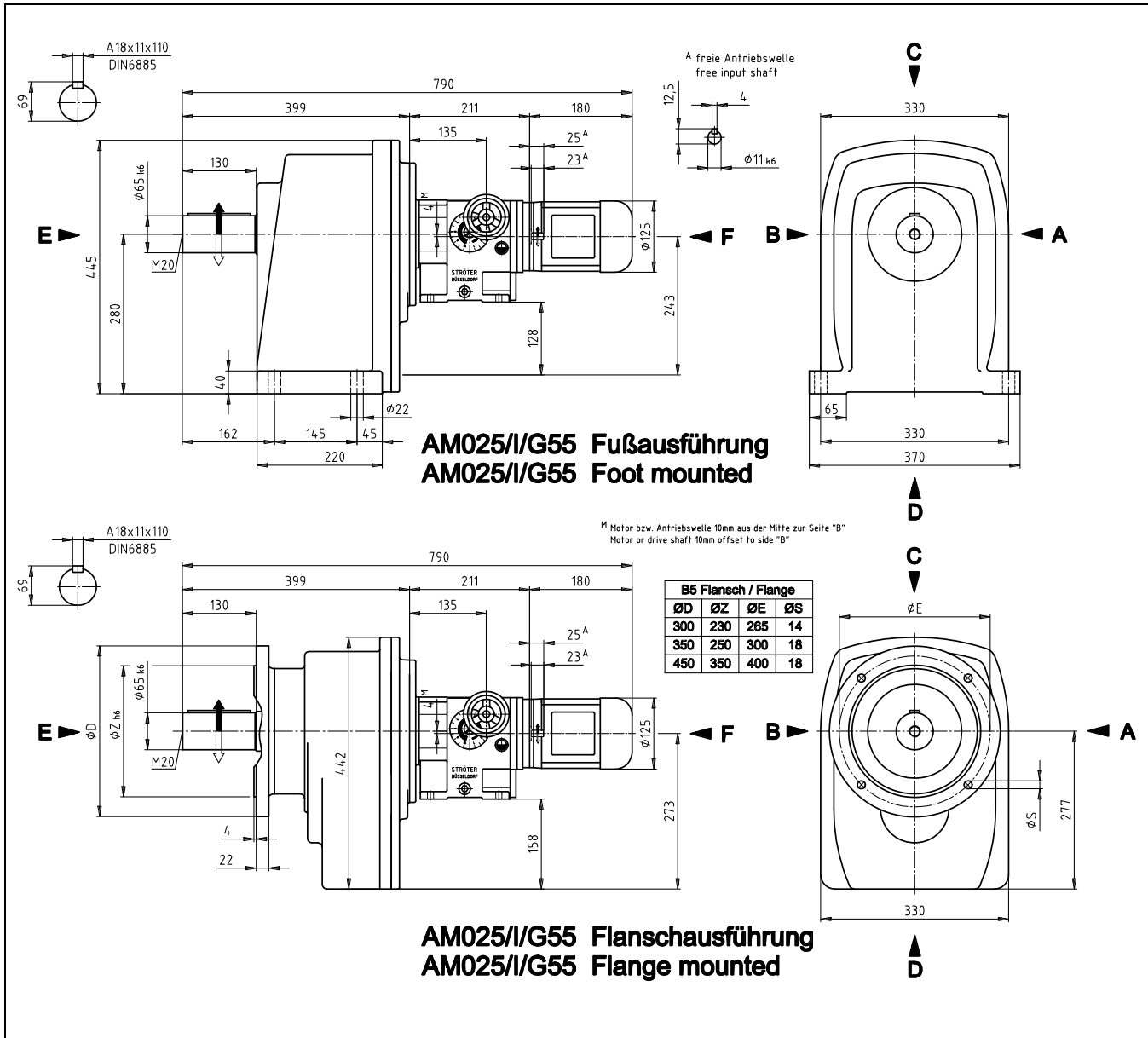
STRÖTER - Variable speed gear type A 025/I/BG33 (with free input shaft) max. input torque 1,2 Nm

\*\* Overhung load at midpoint of shaft extension





# STRÖTER - Verstellgetriebe / Variable speed gear

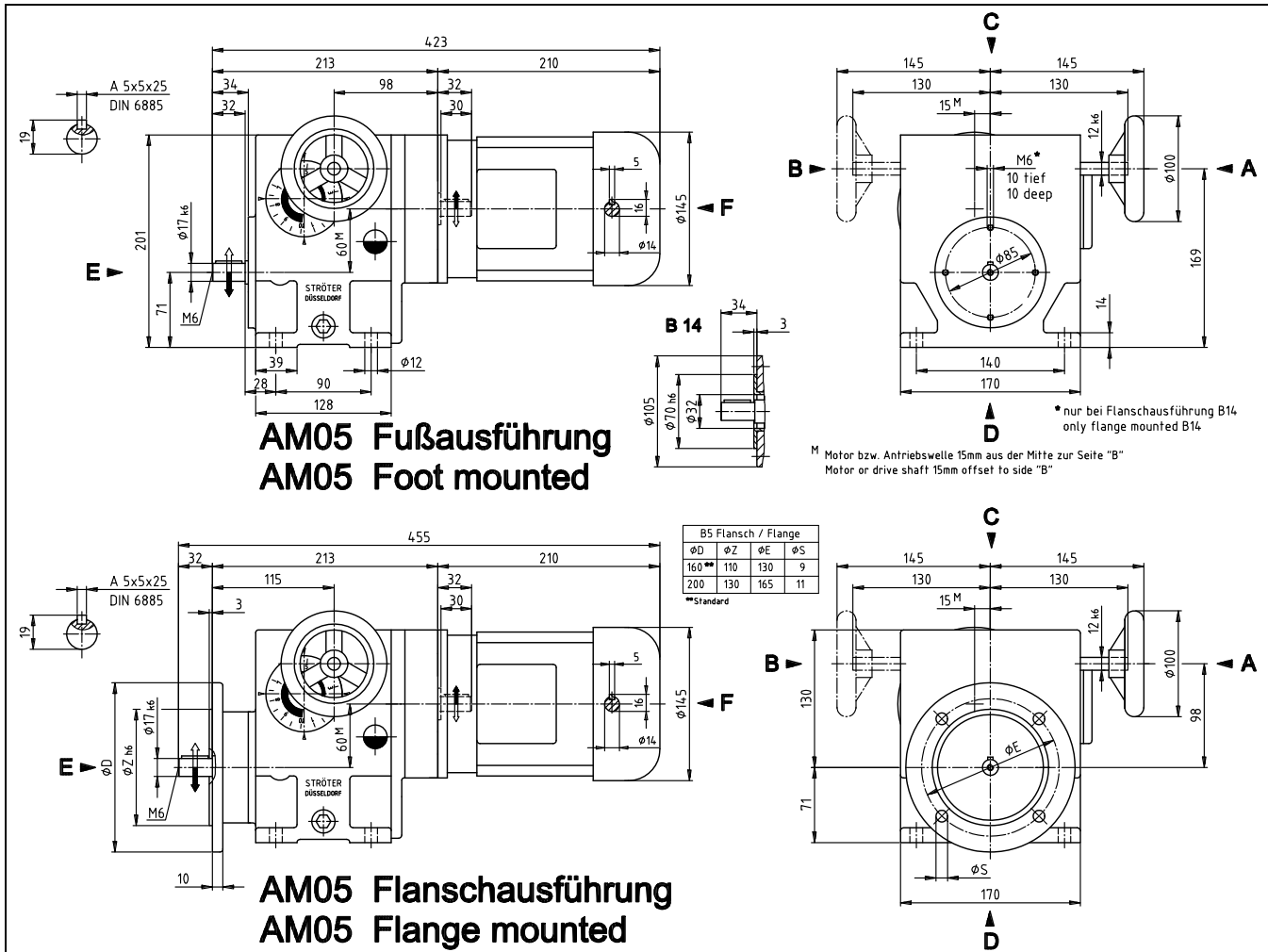


| Antriebsdrehzahl<br>Input speed<br>[ min <sup>-1</sup> ] | Antriebsleistung<br>Motor power<br>[ kW ] | Abtriebsdrehzahlbereich<br>Output speed range<br>[ min <sup>-1</sup> ] | Abtriebsdrehmoment bei<br>Output torque at<br>n – max.<br>[ Nm ] | zulässige Radialkraft**<br>Permissible overhung load**<br>[ N ] | Nennstrom bei<br>Current at<br>400 V<br>[ A ] | Gewicht<br>Weight<br>[ kg ] |
|----------------------------------------------------------|-------------------------------------------|------------------------------------------------------------------------|------------------------------------------------------------------|-----------------------------------------------------------------|-----------------------------------------------|-----------------------------|
| <b>1420</b>                                              | <b>0,18</b>                               | <b>0,04 - 0,4</b>                                                      | <b>1960</b>                                                      | <b>8500</b>                                                     | <b>0,56</b>                                   | <b>128</b>                  |
|                                                          |                                           | <b>0,05 - 0,5</b>                                                      |                                                                  |                                                                 |                                               |                             |
|                                                          |                                           | <b>0,063 - 0,63</b>                                                    |                                                                  |                                                                 |                                               |                             |
|                                                          |                                           | <b>0,08 - 0,8</b>                                                      |                                                                  |                                                                 |                                               |                             |
| <b>2840</b>                                              | <b>0,25</b>                               | <b>0,1 - 1</b>                                                         | <b>1800</b>                                                      | <b>8500</b>                                                     | <b>0,68</b>                                   | <b>128</b>                  |
|                                                          |                                           | <b>0,1 - 1</b>                                                         | <b>1440</b>                                                      |                                                                 |                                               |                             |
|                                                          |                                           | <b>0,125 - 1,25</b>                                                    | <b>1570</b>                                                      |                                                                 |                                               |                             |

Der Drehzahlbereich ist so zu wählen, dass die maximale Abtriebsdrehzahl des Verstellgetriebes gleich der Maximaldrehzahl der anzutreibenden Maschine ist.  
Bei Anbau eines Bremsmotors vergrößert sich die Motorlänge um ca. 60 mm.  
**STRÖTER – Verstellgetriebe Typ A 025//G55 (mit freier Antriebswelle) max. Antriebsdrehmoment 1,2 Nm**  
\*\* Radialkraft auf Mitte Abtriebswellenende

The speed range should be selected so that the maximum driving speed of the variable speed gear is the same as the maximum speed of the machine to be driven.  
With a brake motor fitted, the motor length increases by ca. 60 mm.  
**STRÖTER – Variable speed gear type A 025//G55 (with free input shaft) max. input torque 1,2 Nm**  
\*\* Overhung load at midpoint of shaft extension

# STRÖTER - Verstellgetriebe / Variable speed gear



| Antriebsdrehzahl<br>Input speed<br>[ min <sup>-1</sup> ] | Antriebsleistung<br>Motor power<br>[ kW ] | Abtriebsdrehzahlbereich<br>Output speed range<br>[ min <sup>-1</sup> ] | Abtriebsdrehmoment bei<br>Output torque at<br>n – max.<br>[ Nm ] | zulässige Radialkraft**<br>Permissible overhung load**<br>[ N ] | Nennstrom bei<br>Current at<br>400 V<br>[ A ] | Gewicht<br>Weight<br>[ kg ] |
|----------------------------------------------------------|-------------------------------------------|------------------------------------------------------------------------|------------------------------------------------------------------|-----------------------------------------------------------------|-----------------------------------------------|-----------------------------|
| <b>1420</b>                                              | <b>0,37</b>                               | 12,5 - 125                                                             | 24                                                               | <b>900</b>                                                      | <b>1,03</b>                                   | <b>26</b>                   |
|                                                          |                                           | 16 - 160                                                               | 19                                                               |                                                                 |                                               |                             |
|                                                          |                                           | 20 - 200                                                               | 15                                                               |                                                                 |                                               |                             |
|                                                          |                                           | 25 - 250                                                               | 12                                                               |                                                                 |                                               |                             |
|                                                          |                                           | 32 - 320                                                               | 9,4                                                              |                                                                 |                                               |                             |
|                                                          |                                           | 40 - 400                                                               | 7,5                                                              |                                                                 |                                               |                             |
|                                                          |                                           | 50 - 500                                                               | 6                                                                |                                                                 |                                               |                             |
|                                                          |                                           | 63 - 630                                                               | 4,8                                                              |                                                                 |                                               |                             |
| <b>2840</b>                                              | <b>0,55</b>                               | 80 - 800                                                               | 3,8                                                              | <b>750</b>                                                      | <b>1,36</b>                                   | <b>26</b>                   |
|                                                          |                                           | 100 - 1000                                                             | 3                                                                |                                                                 |                                               |                             |
|                                                          |                                           | 125 - 1250                                                             | 2,4                                                              |                                                                 |                                               |                             |
|                                                          |                                           | 25 - 250                                                               | 18                                                               |                                                                 |                                               |                             |
|                                                          |                                           | 32 - 320                                                               | 15                                                               |                                                                 |                                               |                             |
|                                                          |                                           | 40 - 400                                                               | 11,5                                                             |                                                                 |                                               |                             |
|                                                          |                                           | 50 - 500                                                               | 9                                                                |                                                                 |                                               |                             |
|                                                          |                                           | 63 - 630                                                               | 7,2                                                              |                                                                 |                                               |                             |
| 80 - 800                                                 | 5,6                                       |                                                                        |                                                                  |                                                                 |                                               |                             |
| 100 - 1000                                               | 4,5                                       | <b>600</b>                                                             | <b>500</b>                                                       |                                                                 |                                               |                             |
| 125 - 1250                                               | 3,6                                       |                                                                        |                                                                  |                                                                 |                                               |                             |
| 160 - 1600                                               | 2,8                                       |                                                                        |                                                                  |                                                                 |                                               |                             |
| 200 - 2000                                               | 2,3                                       | <b>400</b>                                                             |                                                                  |                                                                 |                                               |                             |
| 250 - 2500                                               | 1,8                                       |                                                                        |                                                                  |                                                                 |                                               |                             |

Der Drehzahlbereich ist so zu wählen, dass die maximale Abtriebsdrehzahl des Verstellgetriebes gleich der Maximaldrehzahl der anzutreibenden Maschine ist.

Bei Anbau eines Bremsmotors vergrößert sich die Motorlänge um ca. 65 mm.

STRÖTER – Verstellgetriebe Typ A 05 (mit freier Antriebswelle) max. Antriebsdrehmoment 2,5 Nm

\*\* Radialkraft auf Mitte Abtriebswellenende

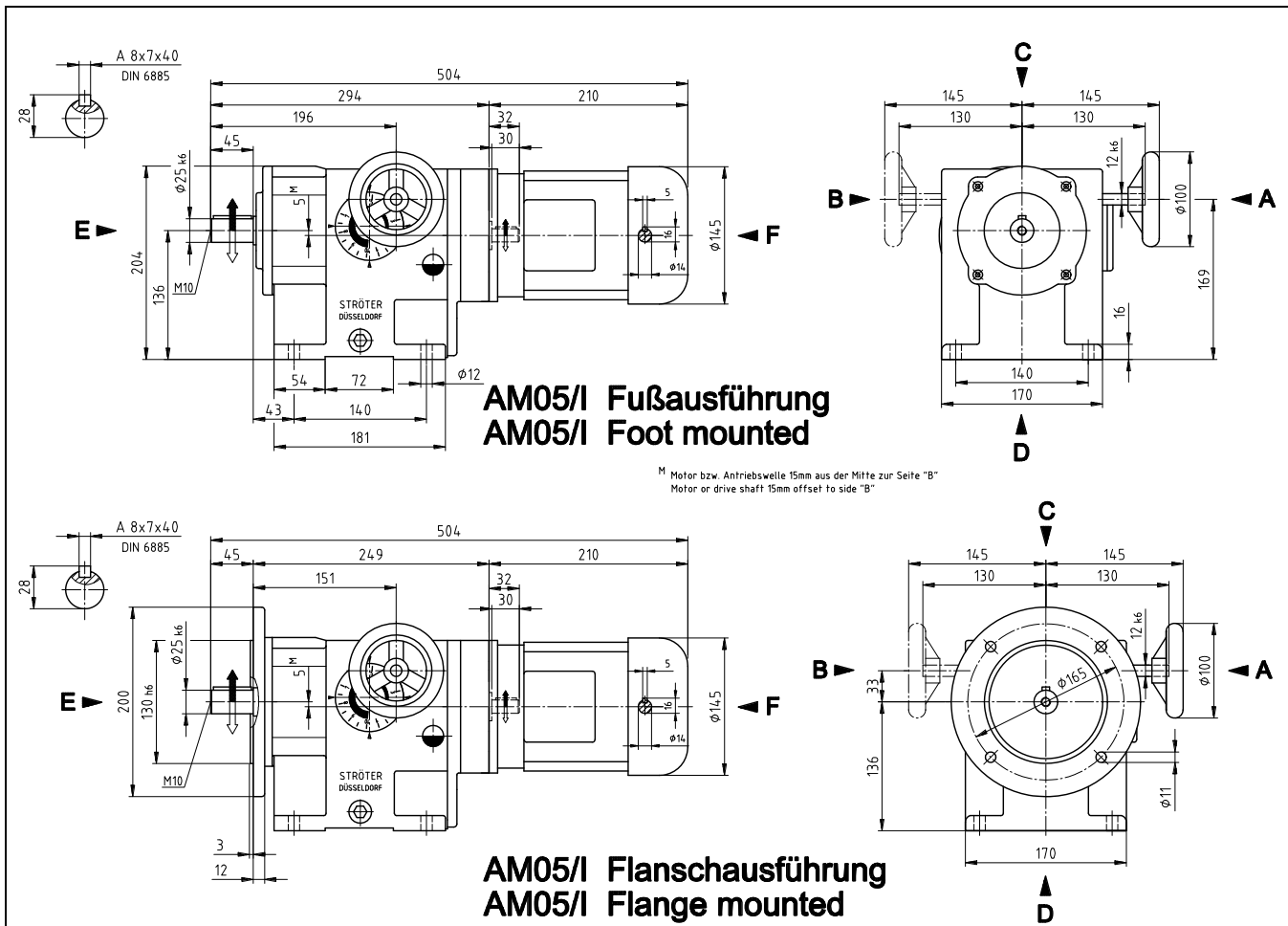
The speed range should be selected so that the maximum driving speed of the variable speed gear is the same as the maximum speed of the machine to be driven.

With a brake motor fitted, the motor length increases by ca. 65 mm.

STRÖTER – Variable speed gear type A 05 (with free input shaft) max. input torque 2,5 Nm

\*\* Overhung load at midpoint of shaft extension

# STRÖTER - Verstellgetriebe / Variable speed gear

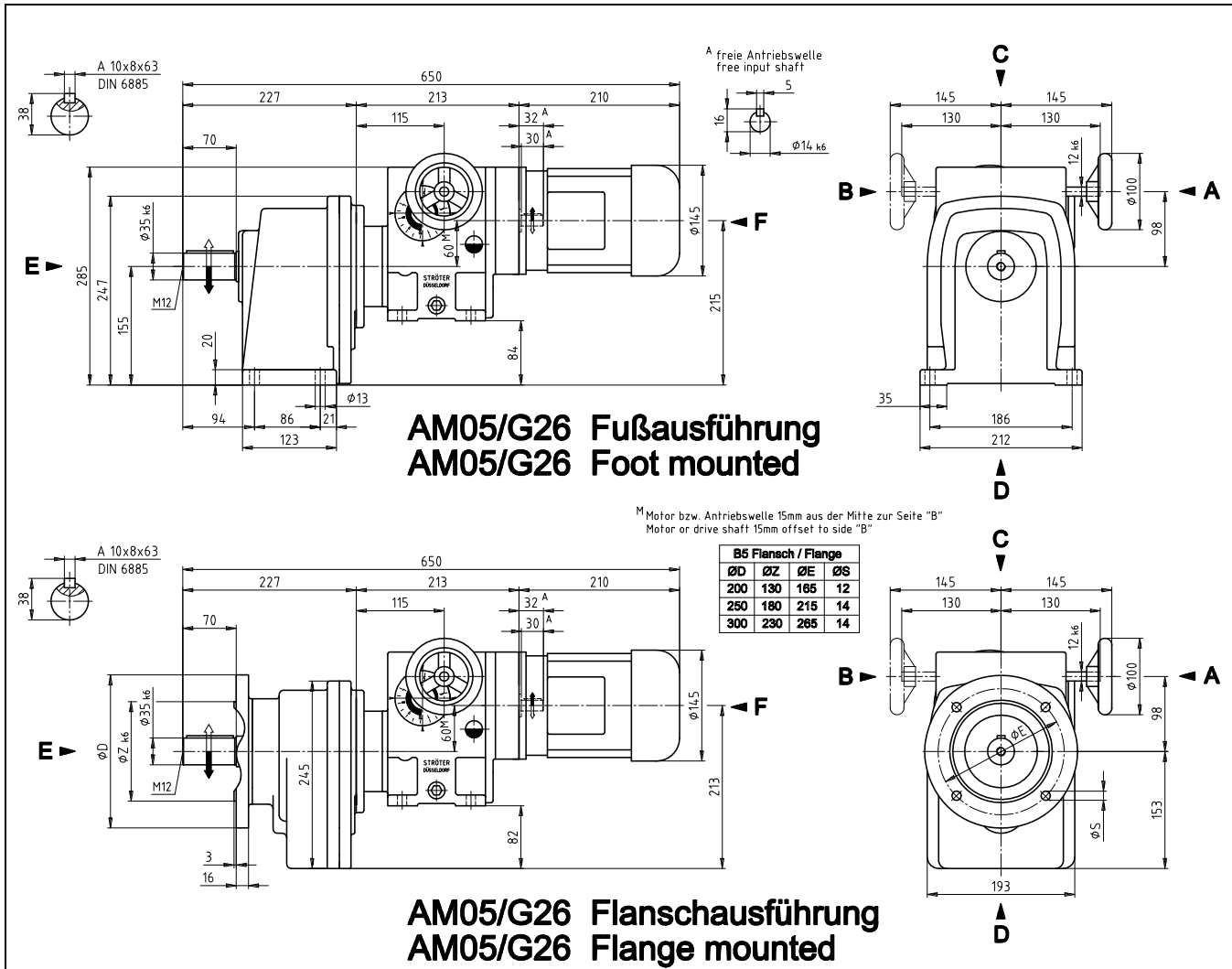


| Antriebsdrehzahl<br>Input speed<br>[ min <sup>-1</sup> ] | Antriebsleistung<br>Motor power<br>[ kW ] | Abtriebsdrehzahlbereich<br>Output speed range<br>[ min <sup>-1</sup> ] | Abtriebsdrehmoment bei<br>Output torque at<br>n - max.<br>[ Nm ] | zulässige Radialkraft**<br>Permissible overhung load**<br>[ N ] | Nennstrom bei<br>Current at<br>400 V<br>[ A ] | Gewicht<br>Weight<br>[ kg ] |
|----------------------------------------------------------|-------------------------------------------|------------------------------------------------------------------------|------------------------------------------------------------------|-----------------------------------------------------------------|-----------------------------------------------|-----------------------------|
| <b>1420</b>                                              | <b>0,37</b>                               | 2 - 20                                                                 | 150                                                              | <b>2500</b>                                                     | <b>1,03</b>                                   | <b>33</b>                   |
|                                                          |                                           | 2,5 - 25                                                               | 120                                                              |                                                                 |                                               |                             |
|                                                          |                                           | 3,2 - 32                                                               | 94                                                               |                                                                 |                                               |                             |
|                                                          |                                           | 4 - 40                                                                 | 75                                                               | <b>2000</b>                                                     |                                               |                             |
|                                                          |                                           | 5 - 50                                                                 | 60                                                               |                                                                 |                                               |                             |
|                                                          |                                           | 6,3 - 63                                                               | 48                                                               |                                                                 |                                               |                             |
| <b>2840</b>                                              | <b>0,55</b>                               | 8 - 80                                                                 | 38                                                               | <b>2000</b>                                                     | <b>1,36</b>                                   | <b>33</b>                   |
|                                                          |                                           | 10 - 100                                                               | 30                                                               |                                                                 |                                               |                             |
|                                                          |                                           | 4 - 40                                                                 | 112                                                              |                                                                 |                                               |                             |
|                                                          |                                           | 5 - 50                                                                 | 90                                                               |                                                                 |                                               |                             |
|                                                          |                                           | 6,3 - 63                                                               | 72                                                               |                                                                 |                                               |                             |
|                                                          |                                           |                                                                        |                                                                  | 8 - 80                                                          |                                               |                             |
|                                                          |                                           | 10 - 100                                                               | 45                                                               |                                                                 |                                               |                             |
|                                                          |                                           | 12,5 - 125                                                             | 36                                                               |                                                                 |                                               |                             |
|                                                          |                                           | 16 - 160                                                               | 28                                                               |                                                                 |                                               |                             |
|                                                          |                                           | 20 - 200                                                               | 23                                                               |                                                                 |                                               |                             |

Der Drehzahlbereich ist so zu wählen, dass die maximale Abtriebsdrehzahl des Verstellgetriebes gleich der Maximaldrehzahl der anzutreibenden Maschine ist.  
 Bei Anbau eines Bremsmotors vergrößert sich die Motorlänge um ca. 65 mm.  
**STRÖTER - Verstellgetriebe Typ A 05/I (mit freier Antriebswelle) max. Antriebsdrehmoment 2,5 Nm**  
 \*\* Radialkraft auf Mitte Abtriebswellenende

The speed range should be selected so that the maximum driving speed of the variable speed gear is the same as the maximum speed of the machine to be driven.  
 With a brake motor fitted, the motor length increases by ca. 65 mm.  
**STRÖTER - Variable speed gear type A 05/I (with free input shaft) max. input torque 2,5 Nm**  
 \*\* Overhung load at midpoint of shaft extension

# STRÖTER - Verstellgetriebe / Variable speed gear

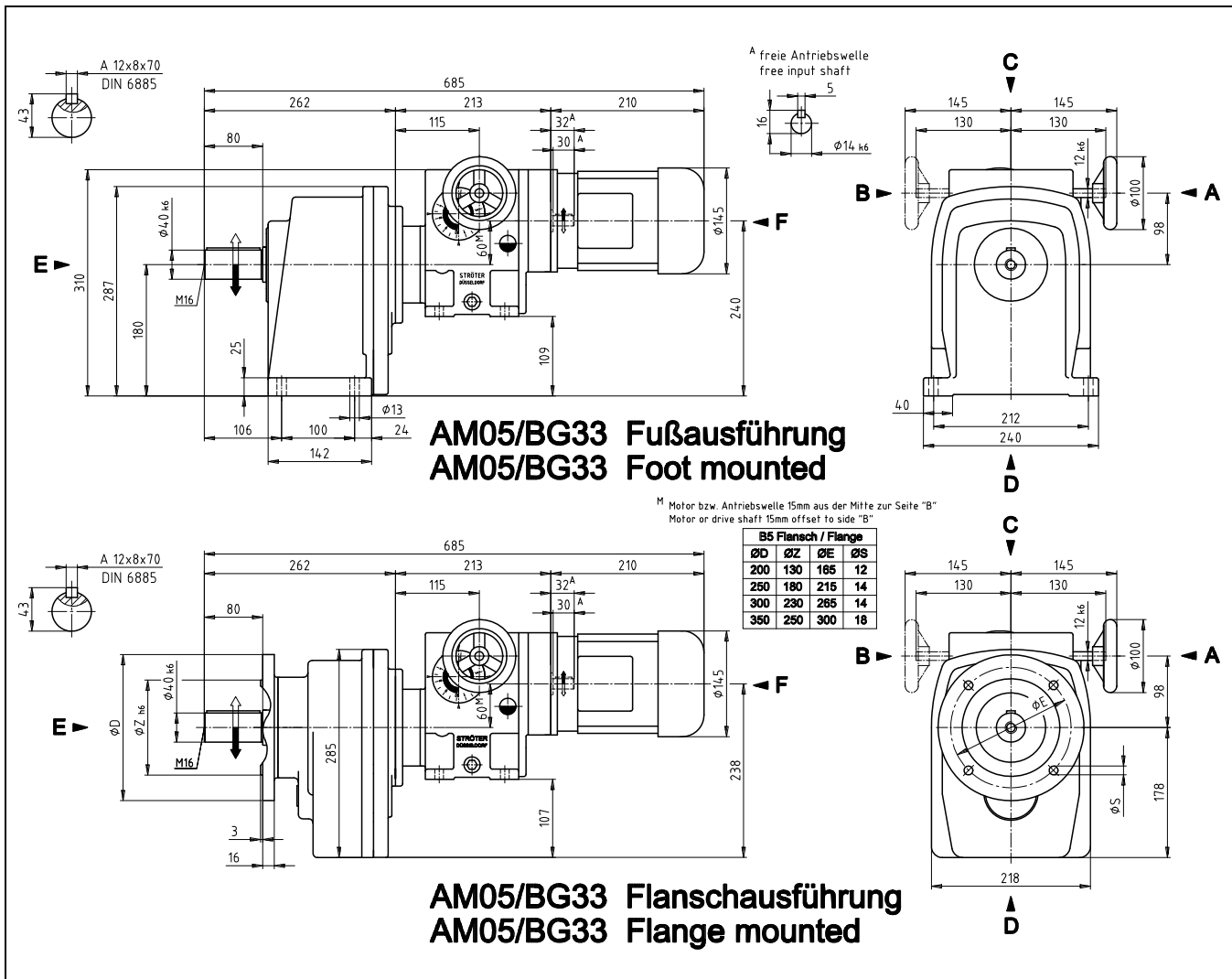


| Antriebsdrehzahl<br>Input speed<br>[ min <sup>-1</sup> ] | Antriebsleistung<br>Motor power<br>[ kW ] | Abtriebsdrehzahlbereich<br>Output speed range<br>[ min <sup>-1</sup> ] | Abtriebsdrehmoment bei<br>Output torque at<br>n – max.<br>[ Nm ] | zulässige Radialkraft**<br>Permissible overhung load**<br>[ N ] | Nennstrom bei<br>Current at<br>400 V<br>[ A ] | Gewicht<br>Weight<br>[ kg ] |
|----------------------------------------------------------|-------------------------------------------|------------------------------------------------------------------------|------------------------------------------------------------------|-----------------------------------------------------------------|-----------------------------------------------|-----------------------------|
| <b>1420</b>                                              | <b>0,37</b>                               | 0,4 - 4                                                                | <b>420</b>                                                       | <b>3800</b>                                                     | <b>1,03</b>                                   | <b>54</b>                   |
|                                                          |                                           | 0,5 - 5                                                                |                                                                  |                                                                 |                                               |                             |
|                                                          |                                           | 0,63 - 6,3                                                             |                                                                  |                                                                 |                                               |                             |
|                                                          |                                           | 0,8 - 8                                                                |                                                                  |                                                                 |                                               |                             |
|                                                          |                                           | 1 - 10                                                                 |                                                                  |                                                                 |                                               |                             |
| <b>2840</b>                                              | <b>0,55</b>                               | 1,25 - 12,5                                                            | <b>420</b>                                                       | <b>3800</b>                                                     | <b>1,36</b>                                   | <b>54</b>                   |
|                                                          |                                           | 1,6 - 16                                                               |                                                                  |                                                                 |                                               |                             |
|                                                          |                                           | 2 - 20                                                                 |                                                                  |                                                                 |                                               |                             |
|                                                          |                                           | 2,5 - 25                                                               |                                                                  |                                                                 |                                               |                             |
|                                                          |                                           | 3,2 - 32                                                               |                                                                  |                                                                 |                                               |                             |

Der Drehzahlbereich ist so zu wählen, dass die maximale Abtriebsdrehzahl des Verstellgetriebes gleich der Maximaldrehzahl der anzutreibenden Maschine ist.  
Bei Anbau eines Bremsmotors vergrößert sich die Motorlänge um ca. 65 mm.  
**STRÖTER – Verstellgetriebe Typ A 05/G26 (mit freier Antriebswelle) max. Antriebsdrehmoment 2,5 Nm**  
\*\* Radialkraft auf Mitte Abtriebswellenende

The speed range should be selected so that the maximum driving speed of the variable speed gear is the same as the maximum speed of the machine to be driven.  
With a brake motor fitted, the motor length increases by ca. 65 mm.  
**STRÖTER – Variable speed gear type A 05/G26 (with free input shaft) max. input torque 2,5 Nm**  
\*\* Overhung load at midpoint of shaft extension

# STRÖTER - Verstellgetriebe / Variable speed gear



| Antriebsdrehzahl<br>Input speed<br>[ min <sup>-1</sup> ] | Antriebsleistung<br>Motor power<br>[ kW ] | Abtriebsdrehzahlbereich<br>Output speed range<br>[ min <sup>-1</sup> ] | Abtriebsdrehmoment bei<br>Output torque at<br>n – max.<br>[ Nm ] | zulässige Radialkraft**<br>Permissible overhung load**<br>[ N ] | Nennstrom bei<br>Current at<br>400 V<br>[ A ] | Gewicht<br>Weight<br>[ kg ] |
|----------------------------------------------------------|-------------------------------------------|------------------------------------------------------------------------|------------------------------------------------------------------|-----------------------------------------------------------------|-----------------------------------------------|-----------------------------|
| <b>1420</b>                                              | <b>0,37</b>                               | <b>0,25 - 2,5</b>                                                      | <b>630</b>                                                       | <b>4200</b>                                                     | <b>1,03</b>                                   | <b>60</b>                   |
|                                                          |                                           | <b>0,32 - 3,2</b>                                                      |                                                                  |                                                                 |                                               |                             |
|                                                          |                                           | <b>0,4 - 4</b>                                                         |                                                                  |                                                                 |                                               |                             |
|                                                          |                                           | <b>0,5 - 5</b>                                                         |                                                                  |                                                                 |                                               |                             |
| <b>2840</b>                                              | <b>0,55</b>                               | <b>0,63 - 6,3</b>                                                      | <b>565</b>                                                       | <b>4200</b>                                                     | <b>1,36</b>                                   | <b>60</b>                   |
|                                                          |                                           | <b>0,63 - 6,3</b>                                                      | <b>450</b>                                                       |                                                                 |                                               |                             |
|                                                          |                                           | <b>0,8 - 8</b>                                                         | <b>630</b>                                                       |                                                                 |                                               |                             |
|                                                          |                                           | <b>1 - 10</b>                                                          | <b>525</b>                                                       |                                                                 |                                               |                             |
|                                                          |                                           |                                                                        | <b>420</b>                                                       |                                                                 |                                               |                             |

Der Drehzahlbereich ist so zu wählen, dass die maximale Abtriebsdrehzahl des Verstellgetriebes gleich der Maximaldrehzahl der anzutreibenden Maschine ist.

Bei Anbau eines Bremsmotors vergrößert sich die Motorlänge um ca. 65 mm.  
STRÖTER – Verstellgetriebe Typ A 05/BG33 (mit freier Antriebswelle) max. Antriebsdrehmoment 2,5 Nm

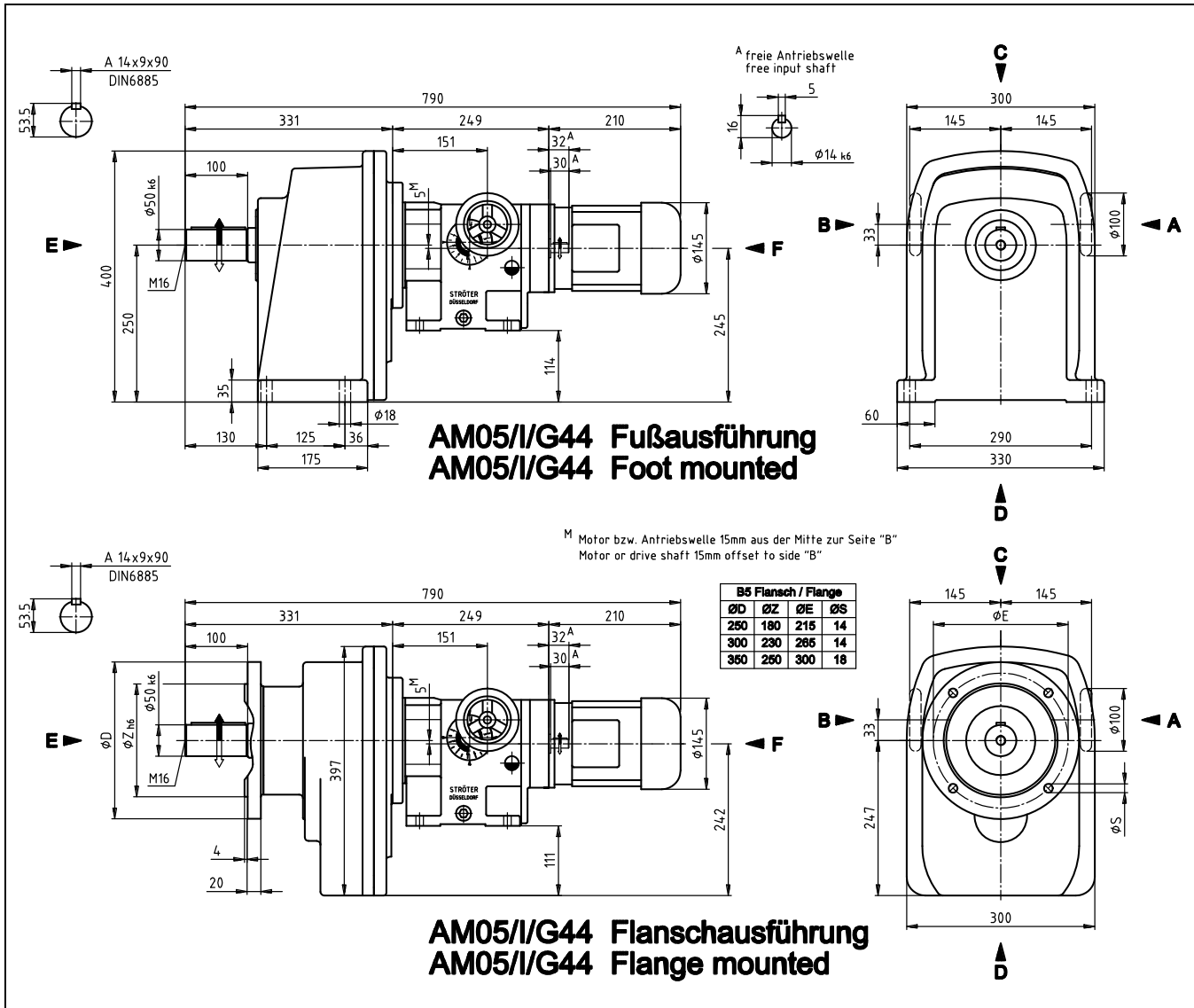
\*\* Radialkraft auf Mitte Abtriebswellenende

The speed range should be selected so that the maximum driving speed of the variable speed gear is the same as the maximum speed of the machine to be driven.

With a brake motor fitted, the motor length increases by ca. 65 mm.  
STRÖTER – Variable speed gear type A 05/BG33 (with free input shaft) max. input torque 2,5 Nm

\*\* Overhung load at midpoint of shaft extension

# STRÖTER - Verstellgetriebe / Variable speed gear



| Antriebsdrehzahl<br>Input speed<br>[ min <sup>-1</sup> ] | Antriebsleistung<br>Motor power<br>[ kW ] | Abtriebsdrehzahlbereich<br>Output speed range<br>[ min <sup>-1</sup> ] | Abtriebsdrehmoment bei<br>Output torque at<br>n – max.<br>[ Nm ] | zulässige Radialkraft**<br>Permissible overhung load**<br>[ N ] | Nennstrom bei<br>Current at<br>400 V<br>[ A ] | Gewicht<br>Weight<br>[ kg ] |
|----------------------------------------------------------|-------------------------------------------|------------------------------------------------------------------------|------------------------------------------------------------------|-----------------------------------------------------------------|-----------------------------------------------|-----------------------------|
| 1420                                                     | 0,37                                      | 0,125 - 1,25                                                           | 1400                                                             | 5200                                                            | 1,03                                          | 97                          |
|                                                          |                                           | 0,16 - 1,6                                                             |                                                                  |                                                                 |                                               |                             |
|                                                          |                                           | 0,2 - 2                                                                |                                                                  |                                                                 |                                               |                             |
|                                                          |                                           | 0,25 - 2,5                                                             |                                                                  |                                                                 |                                               |                             |
|                                                          |                                           | 0,32 - 3,2                                                             |                                                                  |                                                                 |                                               |                             |
| 2840                                                     | 0,55                                      | 0,4 - 4                                                                | 1150                                                             | 5200                                                            | 1,36                                          | 97                          |
|                                                          |                                           | 0,25 - 2,5                                                             | 1400                                                             |                                                                 |                                               |                             |
|                                                          |                                           | 0,32 - 3,2                                                             | 1300                                                             |                                                                 |                                               |                             |
|                                                          |                                           | 0,4 - 4                                                                | 1050                                                             |                                                                 |                                               |                             |
|                                                          |                                           | 0,5 - 5                                                                | 840                                                              |                                                                 |                                               |                             |

Der Drehzahlbereich ist so zu wählen, dass die maximale Abtriebsdrehzahl des Verstellgetriebes gleich der Maximaldrehzahl der anzutreibenden Maschine ist.  
Bei Anbau eines Bremsmotors vergrößert sich die Motorlänge um ca. 65 mm.

STRÖTER – Verstellgetriebe Typ A 05//G44 (mit freier Antriebswelle) max. Antriebsdrehmoment 2,5 Nm

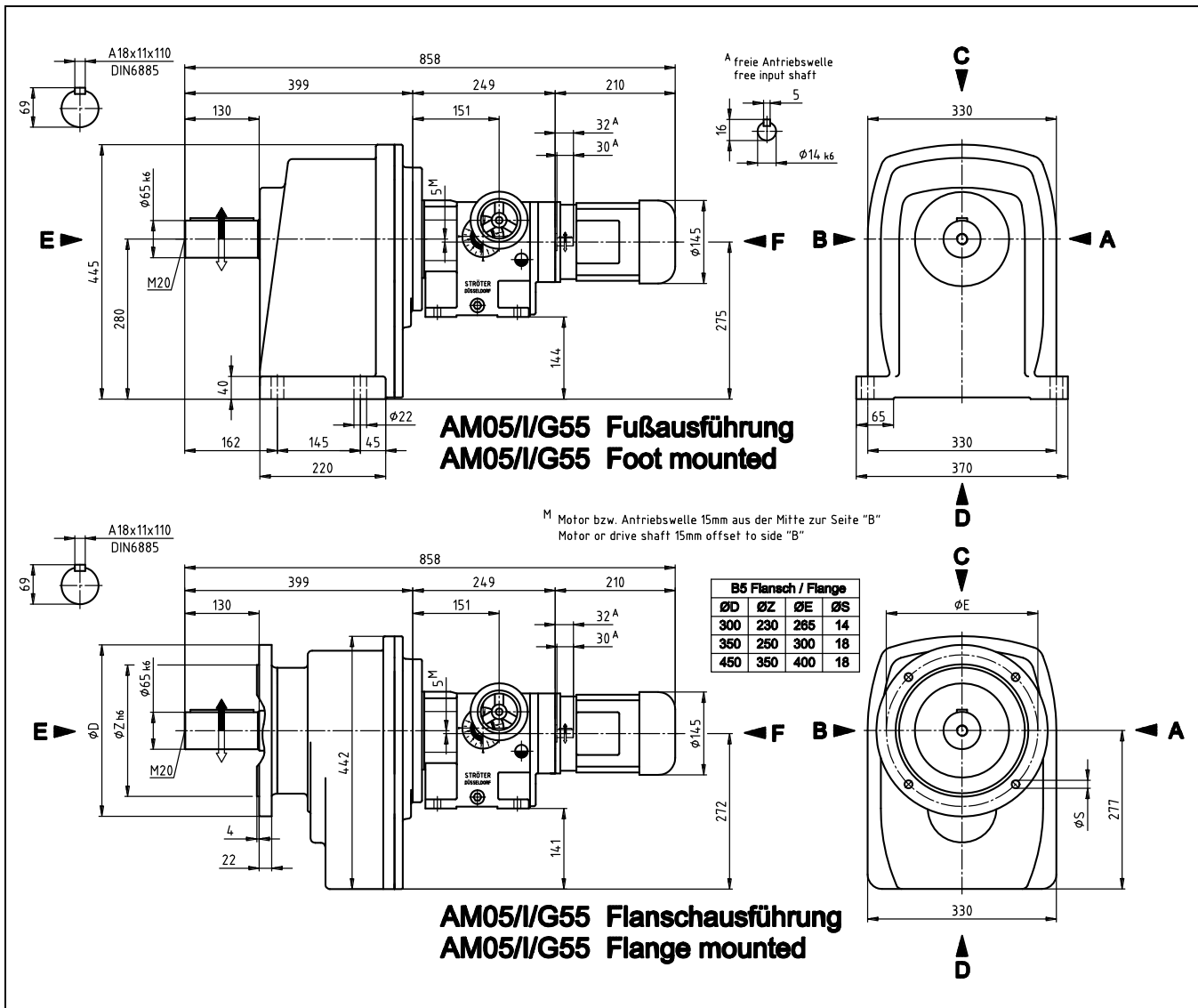
\*\* Radialkraft auf Mitte Abtriebswellenende

The speed range should be selected so that the maximum driving speed of the variable speed gear is the same as the maximum speed of the machine to be driven.  
With a brake motor fitted, the motor length increases by ca. 65 mm.

STRÖTER – Variable speed gear type A 05//G44 (with free input shaft) max. input torque 2,5 Nm

\*\* Overhung load at midpoint of shaft extension

# STRÖTER - Verstellgetriebe / Variable speed gear



| Antriebsdrehzahl<br>Input speed<br>[ min <sup>-1</sup> ] | Antriebsleistung<br>Motor power<br>[ kW ] | Abtriebsdrehzahlbereich<br>Output speed range<br>[ min <sup>-1</sup> ] | Abtriebsdrehmoment bei<br>Output torque at<br>n – max.<br>[ Nm ] | zulässige Radialkraft**<br>Permissible overhung load**<br>[ N ] | Nennstrom bei<br>Current at<br>400 V<br>[ A ] | Gewicht<br>Weight<br>[ kg ] |
|----------------------------------------------------------|-------------------------------------------|------------------------------------------------------------------------|------------------------------------------------------------------|-----------------------------------------------------------------|-----------------------------------------------|-----------------------------|
| <b>1420</b>                                              | <b>0,37</b>                               | <b>0,08 - 0,8</b>                                                      | <b>1960</b>                                                      | <b>8500</b>                                                     | <b>1,03</b>                                   | <b>137</b>                  |
|                                                          |                                           | <b>0,1 - 1</b>                                                         |                                                                  |                                                                 |                                               |                             |
|                                                          |                                           | <b>0,125 - 1,25</b>                                                    | <b>1770</b>                                                      |                                                                 |                                               |                             |
|                                                          |                                           | <b>0,16 - 1,6</b>                                                      | <b>1420</b>                                                      |                                                                 |                                               |                             |
| <b>2840</b>                                              | <b>0,55</b>                               | <b>0,16 - 1,6</b>                                                      | <b>1960</b>                                                      | <b>8500</b>                                                     | <b>1,36</b>                                   | <b>137</b>                  |
|                                                          |                                           | <b>0,2 - 2</b>                                                         | <b>1700</b>                                                      |                                                                 |                                               |                             |
|                                                          |                                           | <b>0,25 - 2,5</b>                                                      | <b>1350</b>                                                      |                                                                 |                                               |                             |
|                                                          |                                           | <b>0,32 - 3,2</b>                                                      |                                                                  |                                                                 |                                               |                             |

Der Drehzahlbereich ist so zu wählen, dass die maximale Abtriebsdrehzahl des Verstellgetriebes gleich der Maximaldrehzahl der anzutreibenden Maschine ist.  
Bei Anbau eines Bremsmotors vergrößert sich die Motorlänge um ca. 65 mm.

STRÖTER – Verstellgetriebe Typ A 05//G55 (mit freier Antriebswelle) max. Antriebsdrehmoment 2,5 Nm

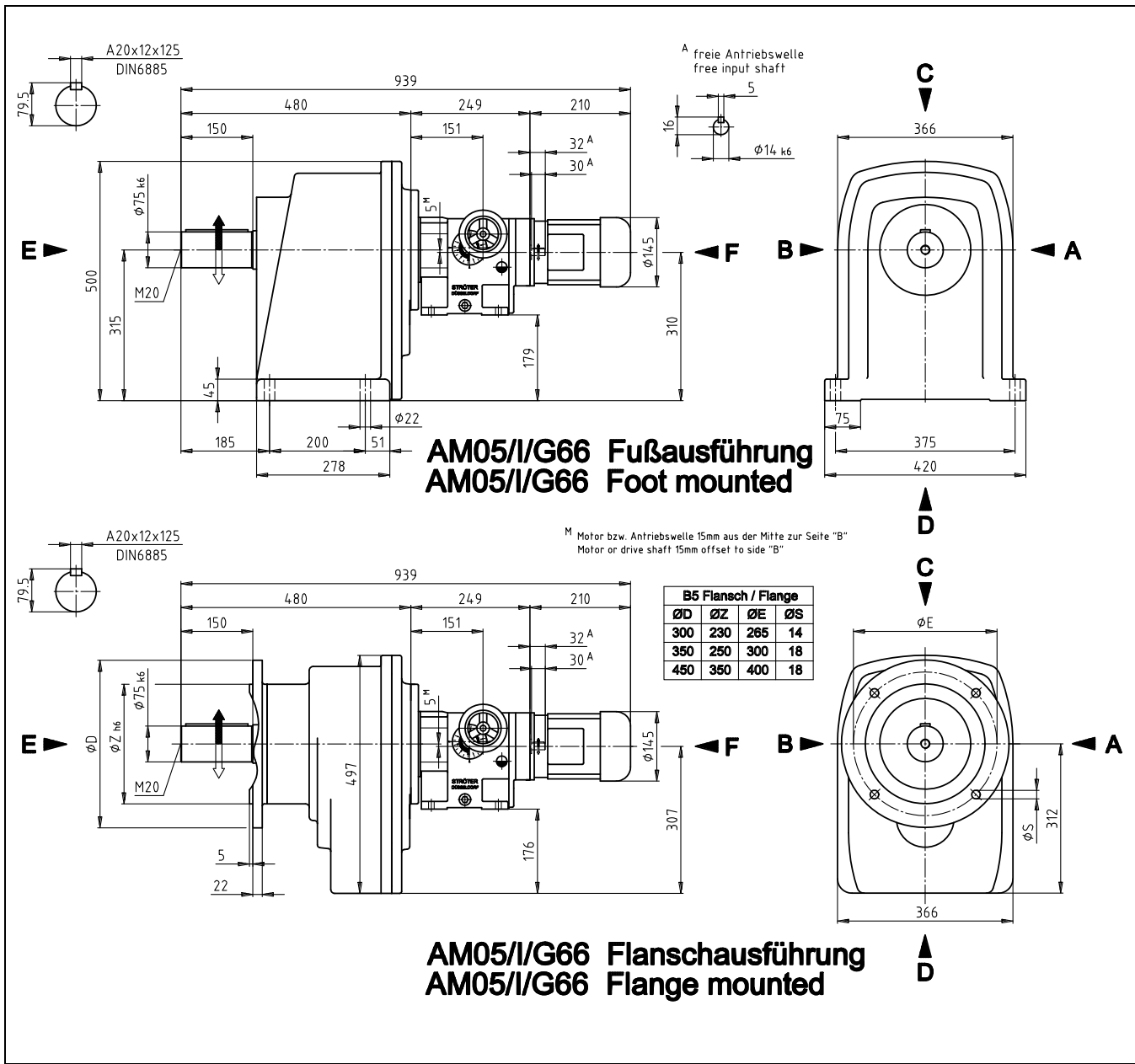
\*\* Radialkraft auf Mitte Abtriebswellenende

The speed range should be selected so that the maximum driving speed of the variable speed gear is the same as the maximum speed of the machine to be driven.  
With a brake motor fitted, the motor length increases by ca. 65 mm.

STRÖTER – Variable speed gear type A 05//G55 (with free input shaft) max. input torque 2,5 Nm

\*\* Overhung load at midpoint of shaft extension

# STRÖTER - Verstellgetriebe / Variable speed gear



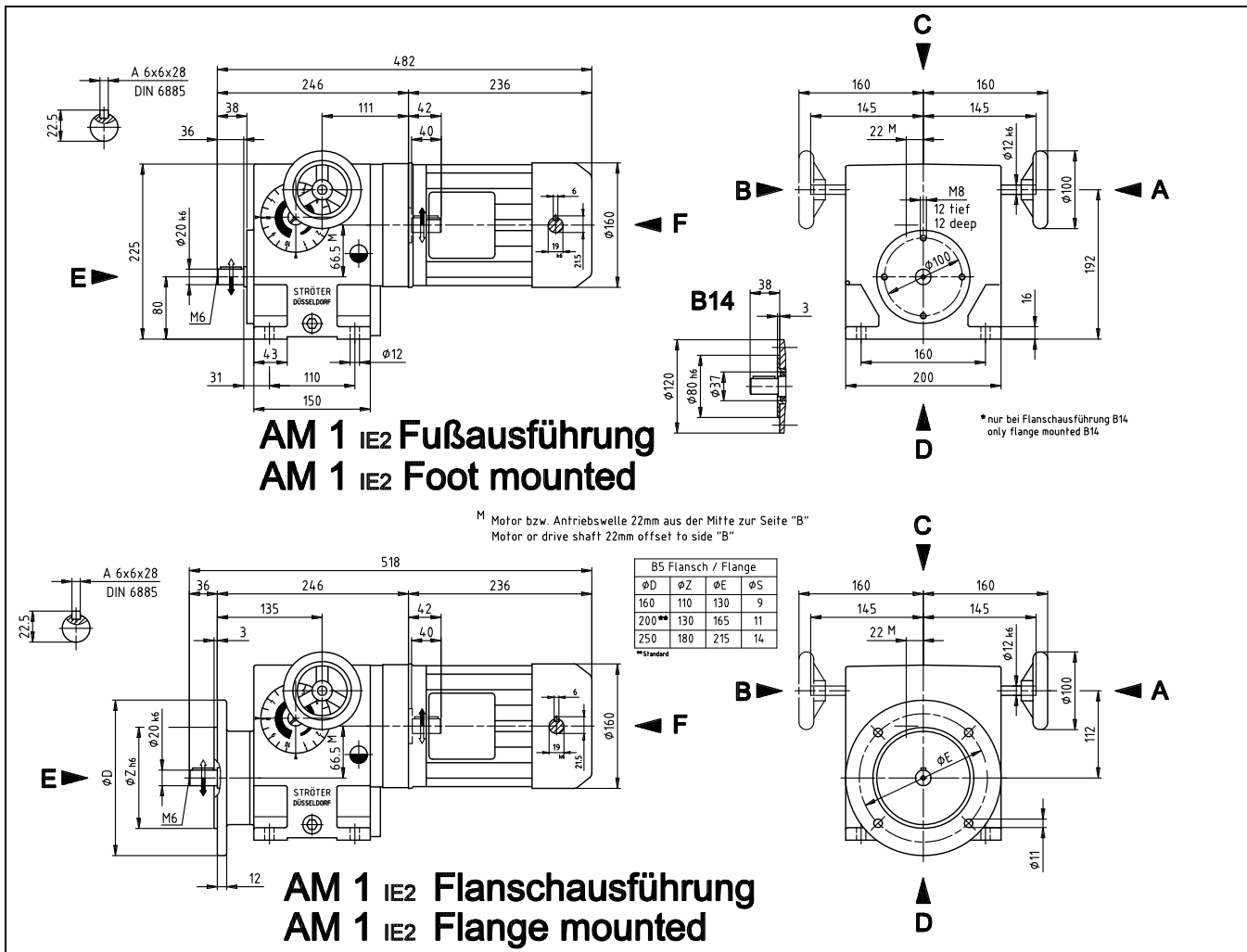
| Antriebsdrehzahl<br>Input speed<br>[ min <sup>-1</sup> ] | Antriebsleistung<br>Motor power<br>[ kW ] | Abtriebsdrehzahlbereich<br>Output speed range<br>[ min <sup>-1</sup> ]             | Abtriebsdrehmoment bei<br>Output torque at<br>n – max.<br>[ Nm ] | zulässige Radialkraft**<br>Permissible overhung load**<br>[ N ] | Nennstrom bei<br>Current at<br>400 V<br>[ A ] | Gewicht<br>Weight<br>[ kg ] |
|----------------------------------------------------------|-------------------------------------------|------------------------------------------------------------------------------------|------------------------------------------------------------------|-----------------------------------------------------------------|-----------------------------------------------|-----------------------------|
| <b>1420</b>                                              | <b>0,37</b>                               | <b>0,04 - 0,4</b><br><b>0,05 - 0,5</b><br><b>0,063 - 0,63</b><br><b>0,08 - 0,8</b> | <b>2590</b>                                                      | <b>13000</b>                                                    | <b>1,03</b>                                   | <b>228</b>                  |
| <b>2840</b>                                              | <b>0,55</b>                               | <b>0,1 - 1</b><br><b>0,125 - 1,25</b>                                              | <b>2590</b>                                                      | <b>13000</b>                                                    | <b>1,36</b>                                   | <b>228</b>                  |

Der Drehzahlbereich ist so zu wählen, dass die maximale Abtriebsdrehzahl des Verstellgetriebes gleich der Maximaldrehzahl der anzutreibenden Maschine ist.  
Bei Anbau eines Bremsmotors vergrößert sich die Motorlänge um ca. 65 mm.  
**STRÖTER – Verstellgetriebe Typ A 05//G66 (mit freier Antriebswelle) max. Antriebsdrehmoment 2,5 Nm**  
\*\* Radialkraft auf Mitte Abtriebswellenende

The speed range should be selected so that the maximum driving speed of the variable speed gear is the same as the maximum speed of the machine to be driven.  
With a brake motor fitted, the motor length increases by ca. 65 mm.  
**STRÖTER – Variable speed gear type A 05//G66 (with free input shaft) max. input torque 2,5 Nm**  
\*\* Overhung load at midpoint of shaft extension



# STRÖTER - Verstellgetriebe / Variable speed gear



| Antriebsdrehzahl<br>Input speed<br>[ min <sup>-1</sup> ] | Antriebsleistung<br>Motor power<br>[ kW ] | Abtriebsdrehzahlbereich<br>Output speed range<br>[ min <sup>-1</sup> ] | Abtriebsdrehmoment bei<br>Output torque at<br>n – max.<br>[ Nm ] | zulässige Radialkraft**<br>Permissible overhung load**<br>[ N ] | Nennstrom bei<br>Current at<br>400 V<br>[ A ] | Gewicht<br>Weight<br>[ kg ] |            |
|----------------------------------------------------------|-------------------------------------------|------------------------------------------------------------------------|------------------------------------------------------------------|-----------------------------------------------------------------|-----------------------------------------------|-----------------------------|------------|
| <b>1420</b>                                              | <b>0,75</b>                               | 12,5 - 125                                                             | 49                                                               | <b>1250</b>                                                     | <b>1,83</b>                                   | <b>39</b>                   |            |
|                                                          |                                           | 16 - 160                                                               | 38                                                               |                                                                 |                                               |                             |            |
|                                                          |                                           | 20 - 200                                                               | 31                                                               |                                                                 |                                               |                             |            |
|                                                          |                                           | 25 - 250                                                               | 24                                                               | <b>1000</b>                                                     |                                               |                             |            |
|                                                          |                                           | 32 - 320                                                               | 19                                                               |                                                                 |                                               |                             |            |
|                                                          |                                           | 40 - 400                                                               | 15                                                               | <b>850</b>                                                      |                                               |                             |            |
|                                                          |                                           | 50 - 500                                                               | 12                                                               |                                                                 |                                               |                             |            |
|                                                          |                                           | 63 - 630                                                               | 9,7                                                              |                                                                 |                                               |                             |            |
| <b>2840</b>                                              | <b>1,1</b>                                | 80 - 800                                                               | 7,6                                                              | <b>700</b>                                                      | <b>2,40</b>                                   | <b>39</b>                   |            |
|                                                          |                                           | 100 - 1000                                                             | 6,1                                                              |                                                                 |                                               |                             |            |
|                                                          |                                           | 125 - 1250                                                             | 4,9                                                              | <b>1000</b>                                                     |                                               |                             |            |
|                                                          |                                           | 25 - 250                                                               | 36                                                               |                                                                 |                                               |                             |            |
|                                                          |                                           | 32 - 320                                                               | 28                                                               |                                                                 |                                               |                             |            |
|                                                          |                                           | 40 - 400                                                               | 22                                                               |                                                                 |                                               |                             |            |
|                                                          |                                           | 50 - 500                                                               | 18                                                               |                                                                 |                                               |                             | <b>850</b> |
|                                                          |                                           | 63 - 630                                                               | 14                                                               |                                                                 |                                               |                             |            |
| 80 - 800                                                 | 11                                        | <b>700</b>                                                             |                                                                  |                                                                 |                                               |                             |            |
| 100 - 1000                                               | 9                                         |                                                                        |                                                                  |                                                                 |                                               |                             |            |
| 125 - 1250                                               | 7,2                                       |                                                                        |                                                                  |                                                                 |                                               |                             |            |
| <b>160 - 1600</b>                                        |                                           | 160 - 1600                                                             | 5,6                                                              | <b>570</b>                                                      |                                               |                             |            |
|                                                          |                                           | 200 - 2000                                                             | 4,5                                                              |                                                                 |                                               |                             |            |
| <b>250 - 2500</b>                                        |                                           | 250 - 2500                                                             | 3,6                                                              |                                                                 |                                               |                             |            |

Der Drehzahlbereich ist so zu wählen, dass die maximale Abtriebsdrehzahl des Verstellgetriebes gleich der Maximaldrehzahl der anzutreibenden Maschine ist.  
Bei Anbau eines Bremsmotors vergrößert sich die Motorlänge um ca. 70 mm.

STRÖTER – Verstellgetriebe Typ A 1 (mit freier Antriebswelle) max. Antriebsdrehmoment 5 Nm

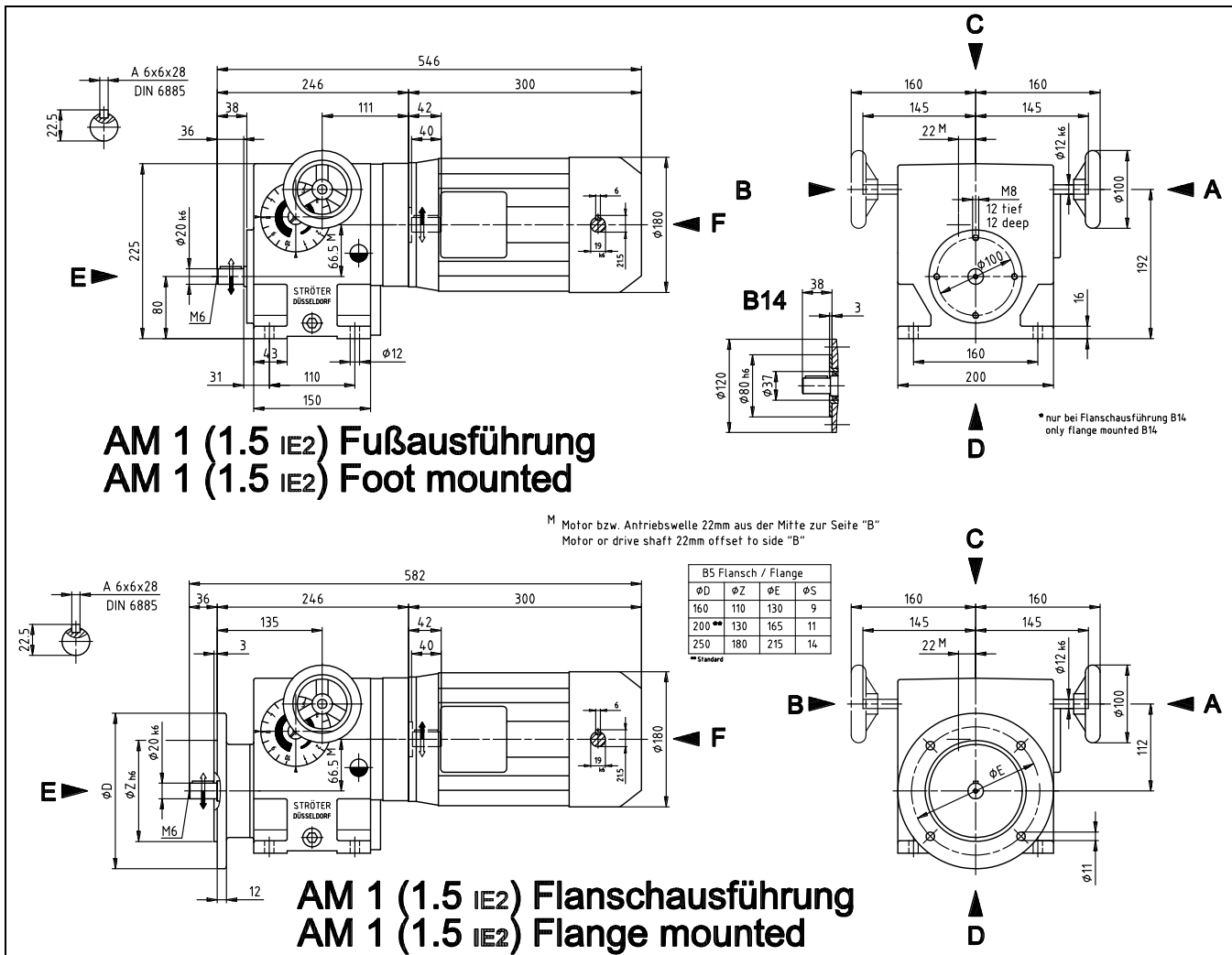
\*\* Radialkraft auf Mitte Abtriebswellenende

The speed range should be selected so that the maximum driving speed of the variable speed gear is the same as the maximum speed of the machine to be driven.  
With a brake motor fitted, the motor length increases by ca. 70 mm.

STRÖTER – Variable speed gear type A 1 (with free input shaft) max. input torque 5 Nm

\*\* Overhung load at midpoint of shaft extension

# STRÖTER - Verstellgetriebe / Variable speed gear



| Antriebsdrehzahl<br>Input speed<br>[ min <sup>-1</sup> ] | Antriebsleistung<br>Motor power<br>[ kW ] | Abtriebsdrehzahlbereich<br>Output speed range<br>[ min <sup>-1</sup> ] | Abtriebsdrehmoment bei<br>Output torque at<br>n – max.<br>[ Nm ] | zulässige Radialkraft**<br>Permissible overhung load**<br>[ N ] | Nennstrom bei<br>Current at<br>400 V<br>[ A ] | Gewicht<br>Weight<br>[ kg ] |
|----------------------------------------------------------|-------------------------------------------|------------------------------------------------------------------------|------------------------------------------------------------------|-----------------------------------------------------------------|-----------------------------------------------|-----------------------------|
| <b>2840</b>                                              | <b>1,5</b>                                | <b>25 - 250</b>                                                        | <b>49</b>                                                        | <b>900</b>                                                      | <b>3,25</b>                                   | <b>42</b>                   |
|                                                          |                                           | <b>32 - 320</b>                                                        | <b>38</b>                                                        |                                                                 |                                               |                             |
|                                                          |                                           | <b>40 - 400</b>                                                        | <b>30</b>                                                        |                                                                 |                                               |                             |
|                                                          |                                           | <b>50 - 500</b>                                                        | <b>24</b>                                                        |                                                                 |                                               |                             |
|                                                          |                                           | <b>63 - 630</b>                                                        | <b>19</b>                                                        |                                                                 |                                               |                             |
|                                                          |                                           | <b>80 - 800</b>                                                        | <b>15</b>                                                        |                                                                 |                                               |                             |
|                                                          |                                           | <b>100 - 1000</b>                                                      | <b>12,2</b>                                                      |                                                                 |                                               |                             |
|                                                          |                                           | <b>125 - 1250</b>                                                      | <b>9,8</b>                                                       |                                                                 |                                               |                             |
| <b>160 - 1600</b>                                        | <b>7,6</b>                                | <b>600</b>                                                             |                                                                  |                                                                 |                                               |                             |
| <b>200 - 2000</b>                                        | <b>6,1</b>                                | <b>500</b>                                                             |                                                                  |                                                                 |                                               |                             |
| <b>250 - 2500</b>                                        | <b>4,9</b>                                |                                                                        |                                                                  |                                                                 |                                               |                             |

Der Drehzahlbereich ist so zu wählen, dass die maximale Abtriebsdrehzahl des Verstellgetriebes gleich der Maximaldrehzahl der anzutreibenden Maschine ist.  
Bei Anbau eines Bremsmotors vergrößert sich die Motorlänge um ca. 70 mm.

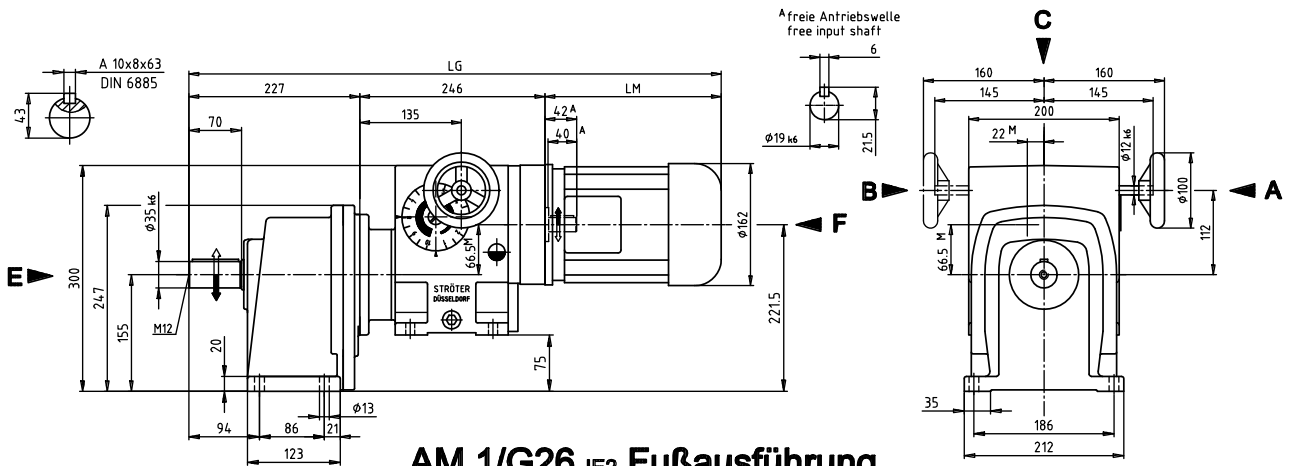
**STRÖTER – Verstellgetriebe Typ A 1 (mit freier Antriebswelle) max. Antriebsdrehmoment 5 Nm**  
\*\* Radialkraft auf Mitte Abtriebswellenende

The speed range should be selected so that the maximum driving speed of the variable speed gear is the same as the maximum speed of the machine to be driven.  
With a brake motor fitted, the motor length increases by ca. 70 mm.

**STRÖTER – Variable speed gear type A 1 (with free input shaft) max. input torque 5 Nm**  
\*\* Overhung load at midpoint of shaft extension

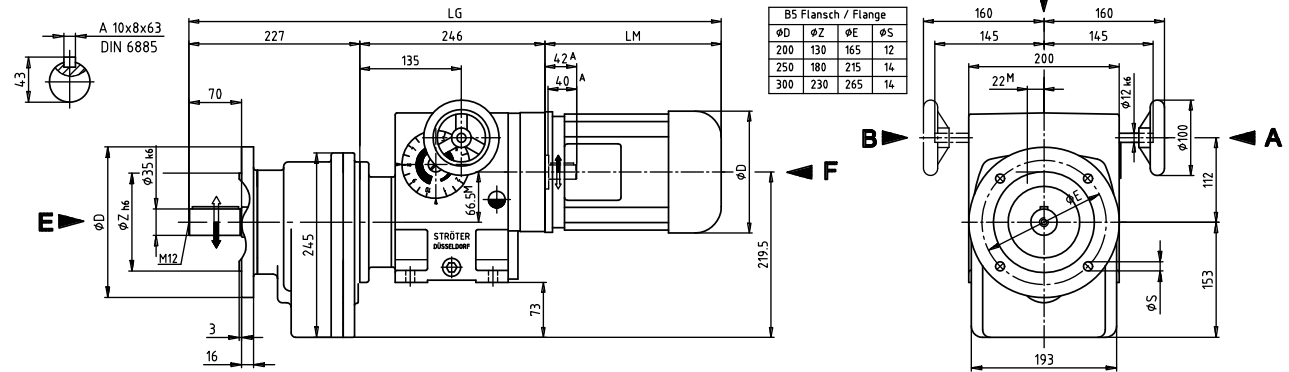


# STRÖTER - Verstellgetriebe / Variable speed gear



**AM 1/G26 IE2 Fußausführung**  
**AM 1/G26 IE2 Foot mounted**

M Motor bzw. Antriebswelle 22mm aus der Mitte zur Seite "B"  
Motor or drive shaft 22mm offset to side "B"



**AM 1/G26 IE2 Flanschausführung**  
**AM 1/G26 IE2 Flange mounted**

| Leistung Power | LM  | LG  | ØD  | Spannung Voltage |
|----------------|-----|-----|-----|------------------|
| 0,75 kW 80-4   | 236 | 709 | 160 | 230/400 V        |
| 1,1 kW 80-2    |     |     |     |                  |
| 1,5 kW 90-2    | 300 | 773 | 180 |                  |

| Antriebsdrehzahl<br>Input speed<br>[ min <sup>-1</sup> ] | Antriebsleistung<br>Motor power<br>[ kW ] | Abtriebsdrehzahlbereich<br>Output speed range<br>[ min <sup>-1</sup> ] | Abtriebsdrehmoment bei<br>Output torque at<br>n – max.<br>[ Nm ] | zulässige Radialkraft**<br>Permissible overhung load**<br>[ N ] | Nennstrom bei<br>Current at<br>400 V<br>[ A ] | Gewicht<br>Weight<br>[ kg ] |
|----------------------------------------------------------|-------------------------------------------|------------------------------------------------------------------------|------------------------------------------------------------------|-----------------------------------------------------------------|-----------------------------------------------|-----------------------------|
| <b>1420</b>                                              | <b>0,75</b>                               | 1 - 10                                                                 | 420                                                              | <b>3800</b>                                                     | <b>1,83</b>                                   | <b>67</b>                   |
|                                                          |                                           | 1,25 - 12,5                                                            | 360                                                              |                                                                 |                                               |                             |
| <b>2840</b>                                              | <b>1,1</b>                                | 2 - 20                                                                 | 420                                                              | <b>3800</b>                                                     | <b>2,40</b>                                   | <b>67</b>                   |
|                                                          |                                           | 2,5 - 25                                                               | 340                                                              |                                                                 |                                               |                             |
| <b>2840</b>                                              | <b>1,5</b>                                | 3,2 - 32                                                               | 265                                                              | <b>3500</b>                                                     | <b>3,25</b>                                   | <b>70</b>                   |
|                                                          |                                           | 2,5 - 25                                                               | 420                                                              |                                                                 |                                               |                             |
|                                                          |                                           | 3,2 - 32                                                               | 360                                                              |                                                                 |                                               |                             |

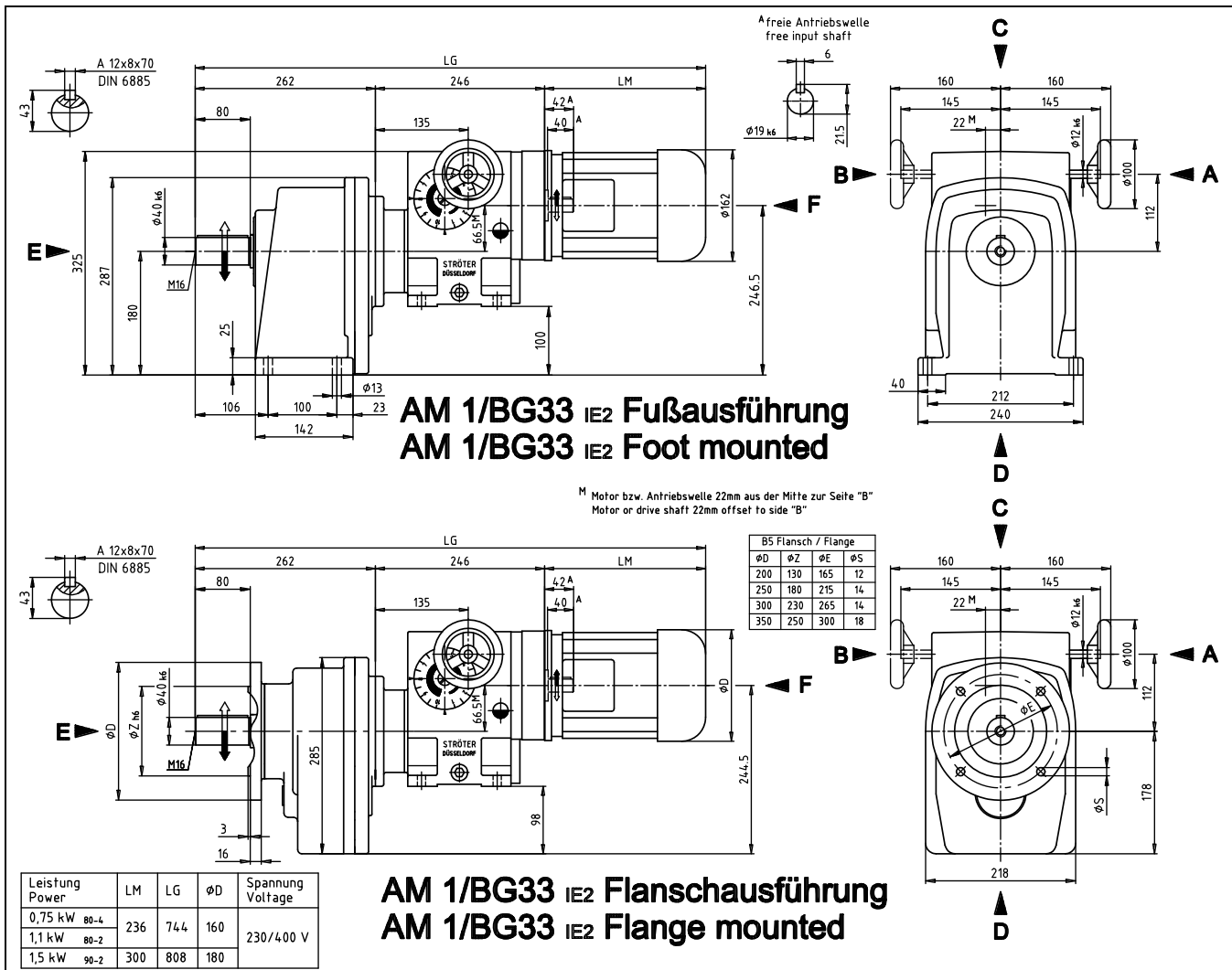
Der Drehzahlbereich ist so zu wählen, dass die maximale Abtriebsdrehzahl des Verstellgetriebes gleich der Maximaldrehzahl der anzutreibenden Maschine ist.  
Bei Anbau eines Bremsmotors vergrößert sich die Motorlänge um ca. 70 mm.

STRÖTER – Verstellgetriebe Typ A 1/G26 (mit freier Antriebswelle) max. Antriebsdrehmoment 5 Nm  
\*\* Radialkraft auf Mitte Abtriebswellenende

The speed range should be selected so that the maximum driving speed of the variable speed gear is the same as the maximum speed of the machine to be driven.  
With a brake motor fitted, the motor length increases by ca. 70 mm.

STRÖTER – Variable speed gear type A 1/G26 (with free input shaft) max. input torque 5 Nm  
\*\* Overhung load at midpoint of shaft extension

# STRÖTER - Verstellgetriebe / Variable speed gear

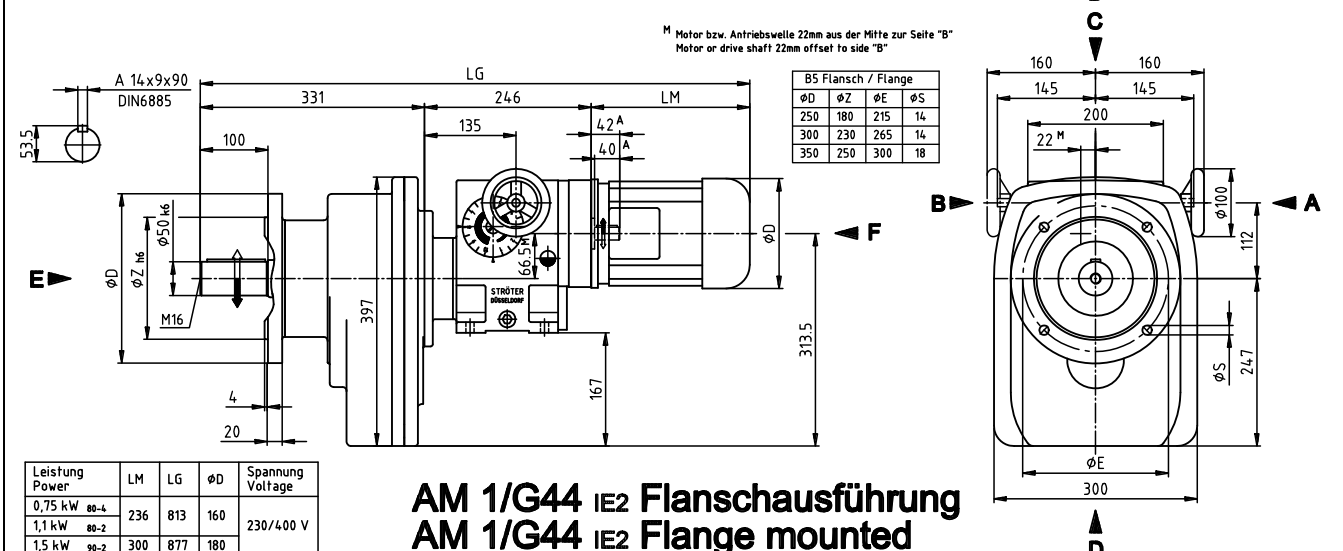
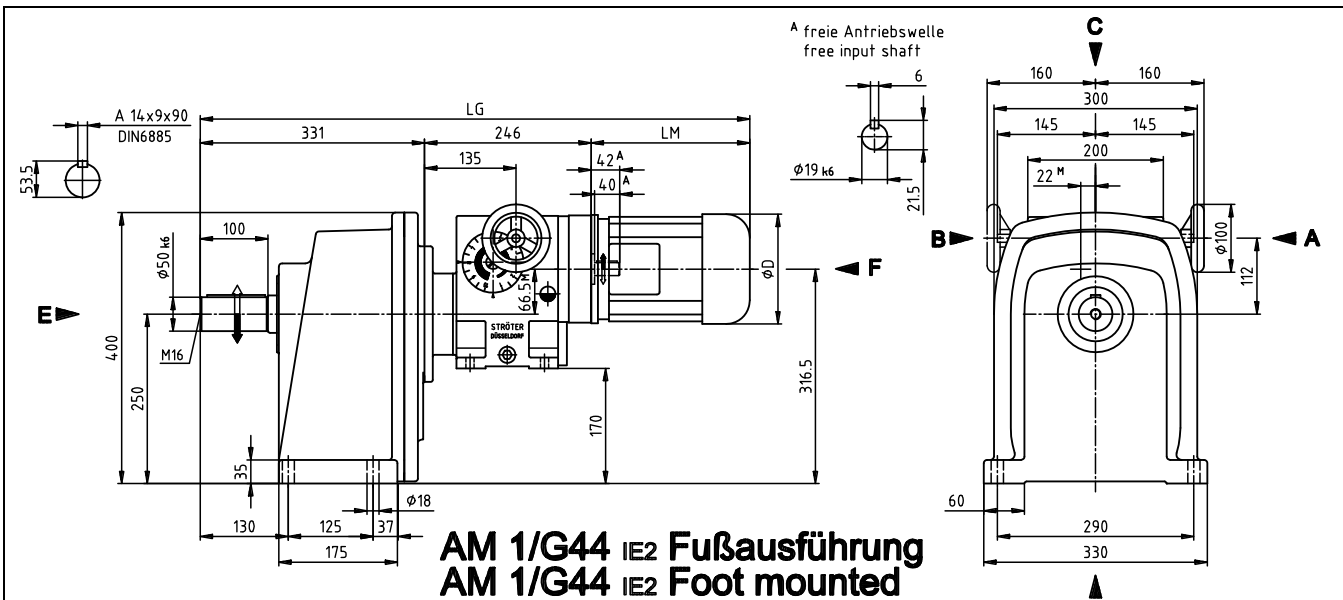


| Antriebsdrehzahl<br>Input speed<br>[ min <sup>-1</sup> ] | Antriebsleistung<br>Motor power<br>[ kW ] | Abtriebsdrehzahlbereich<br>Output speed range<br>[ min <sup>-1</sup> ] | Abtriebsdrehmoment bei<br>Output torque at<br>n – max.<br>[ Nm ] | zulässige Radialkraft**<br>Permissible overhung load**<br>[ N ] | Nennstrom bei<br>Current at<br>400 V<br>[ A ] | Gewicht<br>Weight<br>[ kg ] |
|----------------------------------------------------------|-------------------------------------------|------------------------------------------------------------------------|------------------------------------------------------------------|-----------------------------------------------------------------|-----------------------------------------------|-----------------------------|
| <b>1420</b>                                              | <b>0,75</b>                               | <b>0,5 - 5</b>                                                         | <b>630</b>                                                       | <b>4200</b>                                                     | <b>1,83</b>                                   | <b>73</b>                   |
|                                                          |                                           | <b>0,63 - 6,3</b>                                                      |                                                                  |                                                                 |                                               |                             |
|                                                          |                                           | <b>0,8 - 8</b>                                                         |                                                                  |                                                                 |                                               |                             |
|                                                          |                                           | <b>1 - 10</b>                                                          |                                                                  |                                                                 |                                               |                             |
|                                                          |                                           | <b>1,25 - 12,5</b>                                                     |                                                                  |                                                                 |                                               |                             |
| <b>2840</b>                                              | <b>1,1</b>                                | <b>1,6 - 16</b>                                                        | <b>630</b>                                                       | <b>4200</b>                                                     | <b>2,40</b>                                   | <b>73</b>                   |
|                                                          |                                           | <b>2 - 20</b>                                                          |                                                                  |                                                                 |                                               |                             |
|                                                          |                                           | <b>2,5 - 25</b>                                                        |                                                                  |                                                                 |                                               |                             |
|                                                          |                                           | <b>3,2 - 32</b>                                                        |                                                                  |                                                                 |                                               |                             |
| <b>2840</b>                                              | <b>1,5</b>                                | <b>1,6 - 16</b>                                                        | <b>630</b>                                                       | <b>3700</b>                                                     | <b>3,25</b>                                   | <b>76</b>                   |
|                                                          |                                           | <b>2 - 20</b>                                                          |                                                                  |                                                                 |                                               |                             |
|                                                          |                                           | <b>2,5 - 25</b>                                                        |                                                                  |                                                                 |                                               |                             |

Der Drehzahlbereich ist so zu wählen, dass die maximale Abtriebsdrehzahl des Verstellgetriebes gleich der Maximaldrehzahl der anzutreibenden Maschine ist.  
Bei Anbau eines Bremsmotors vergrößert sich die Motorlänge um ca. 70 mm.  
**STRÖTER – Verstellgetriebe Typ A 1/BG33 (mit freier Antriebswelle) max. Antriebsdrehmoment 5 Nm**  
\*\* Radialkraft auf Mitte Abtriebswellenende

The speed range should be selected so that the maximum driving speed of the variable speed gear is the same as the maximum speed of the machine to be driven.  
With a brake motor fitted, the motor length increases by ca. 70 mm.  
**STRÖTER – Variable speed gear type A 1/BG33 (with free input shaft) max. input torque 5 Nm**  
\*\* Overhung load at midpoint of shaft extension

# STRÖTER - Verstellgetriebe / Variable speed gear



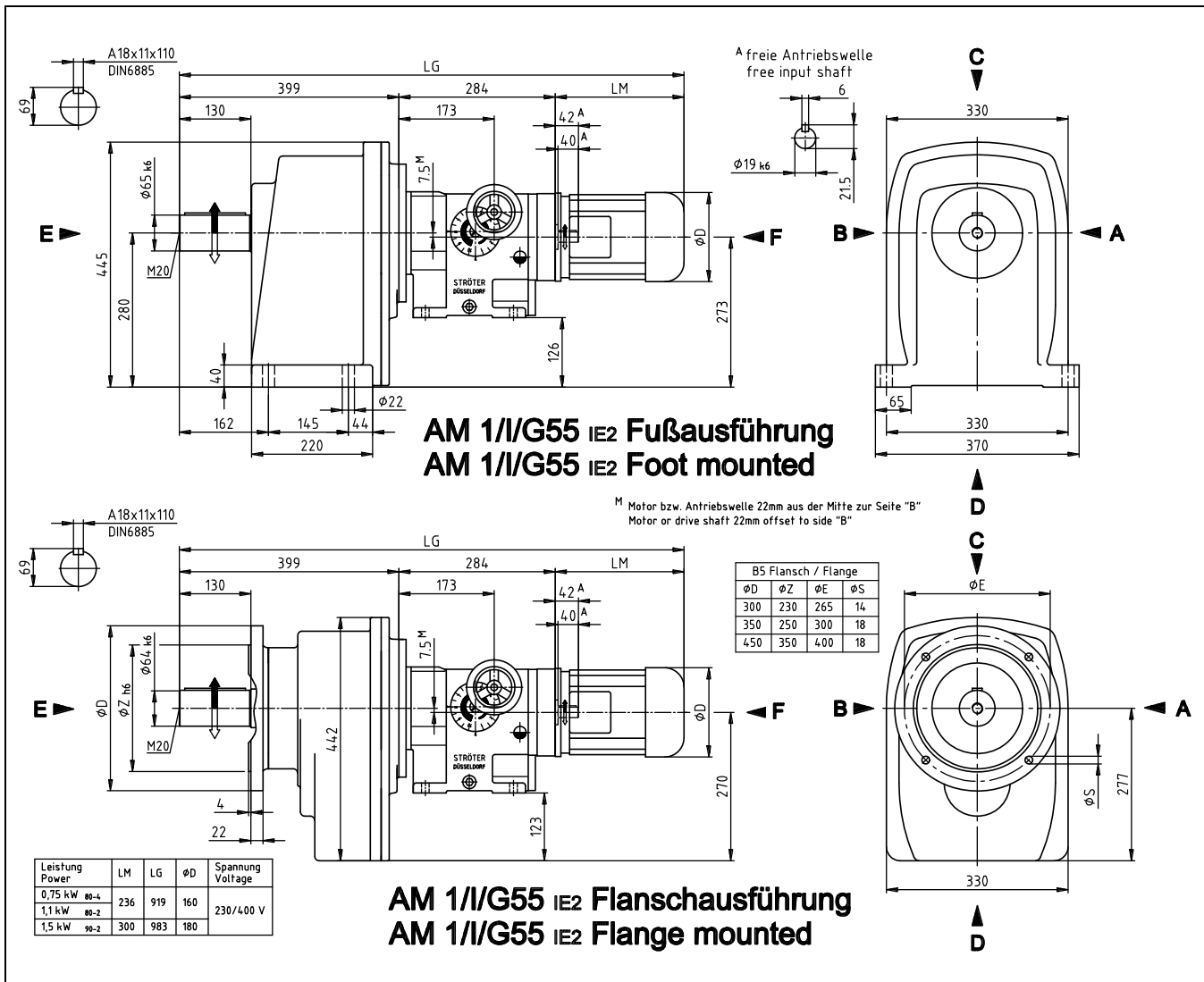
| Leistung Power | LM  | LG  | φD  | Spannung Voltage |
|----------------|-----|-----|-----|------------------|
| 0,75 kW 80-4   | 236 | 813 | 160 | 230/400 V        |
| 1,1 kW 80-2    |     |     |     |                  |
| 1,5 kW 90-2    | 300 | 877 | 180 |                  |

| Antriebsdrehzahl<br>Input speed<br>[ min <sup>-1</sup> ] | Antriebsleistung<br>Motor power<br>[ kW ] | Abtriebsdrehzahlbereich<br>Output speed range<br>[ min <sup>-1</sup> ] | Abtriebsdrehmoment bei<br>Output torque at<br>n – max.<br>[ Nm ] | zulässige Radialkraft**<br>Permissible overhung load**<br>[ N ] | Nennstrom bei<br>Current at<br>400 V<br>[ A ] | Gewicht<br>Weight<br>[ kg ] |
|----------------------------------------------------------|-------------------------------------------|------------------------------------------------------------------------|------------------------------------------------------------------|-----------------------------------------------------------------|-----------------------------------------------|-----------------------------|
| 1420                                                     | 0,75                                      | 0,25 - 2,5                                                             | 1400                                                             | 5200                                                            | 1,83                                          | 103                         |
|                                                          |                                           | 0,32 - 3,2                                                             |                                                                  |                                                                 |                                               |                             |
|                                                          |                                           | 0,4 - 4                                                                |                                                                  |                                                                 |                                               |                             |
|                                                          |                                           | 0,5 - 5                                                                |                                                                  |                                                                 |                                               |                             |
|                                                          |                                           | 0,63 - 6,3                                                             |                                                                  |                                                                 |                                               |                             |
| 2840                                                     | 1,1                                       | 0,8 - 8                                                                | 1150                                                             | 5200                                                            | 2,40                                          | 103                         |
|                                                          |                                           | 0,63 - 6,3                                                             | 910                                                              |                                                                 |                                               |                             |
|                                                          |                                           | 1 - 10                                                                 | 840                                                              |                                                                 |                                               |                             |
| 2840                                                     | 1,5                                       | 0,63 - 6,3                                                             | 1400                                                             | 4700                                                            | 3,25                                          | 106                         |
|                                                          |                                           | 0,8 - 8                                                                | 1140                                                             |                                                                 |                                               |                             |
|                                                          |                                           | 1 - 10                                                                 |                                                                  |                                                                 |                                               |                             |

Der Drehzahlbereich ist so zu wählen, dass die maximale Abtriebsdrehzahl des Verstellgetriebes gleich der Maximaldrehzahl der anzutreibenden Maschine ist.  
Bei Anbau eines Bremsmotors vergrößert sich die Motorlänge um ca. 70 mm.  
**STRÖTER – Verstellgetriebe Typ A 1/G44 (mit freier Antriebswelle) max. Antriebsdrehmoment 5 Nm**  
\*\* Radialkraft auf Mitte Abtriebswellenende

The speed range should be selected so that the maximum driving speed of the variable speed gear is the same as the maximum speed of the machine to be driven.  
With a brake motor fitted, the motor length increases by ca. 70 mm.  
**STRÖTER – Variable speed gear type A 1/G44 (with free input shaft) max. input torque 5 Nm**  
\*\* Overhung load at midpoint of shaft extension

# STRÖTER - Verstellgetriebe / Variable speed gear

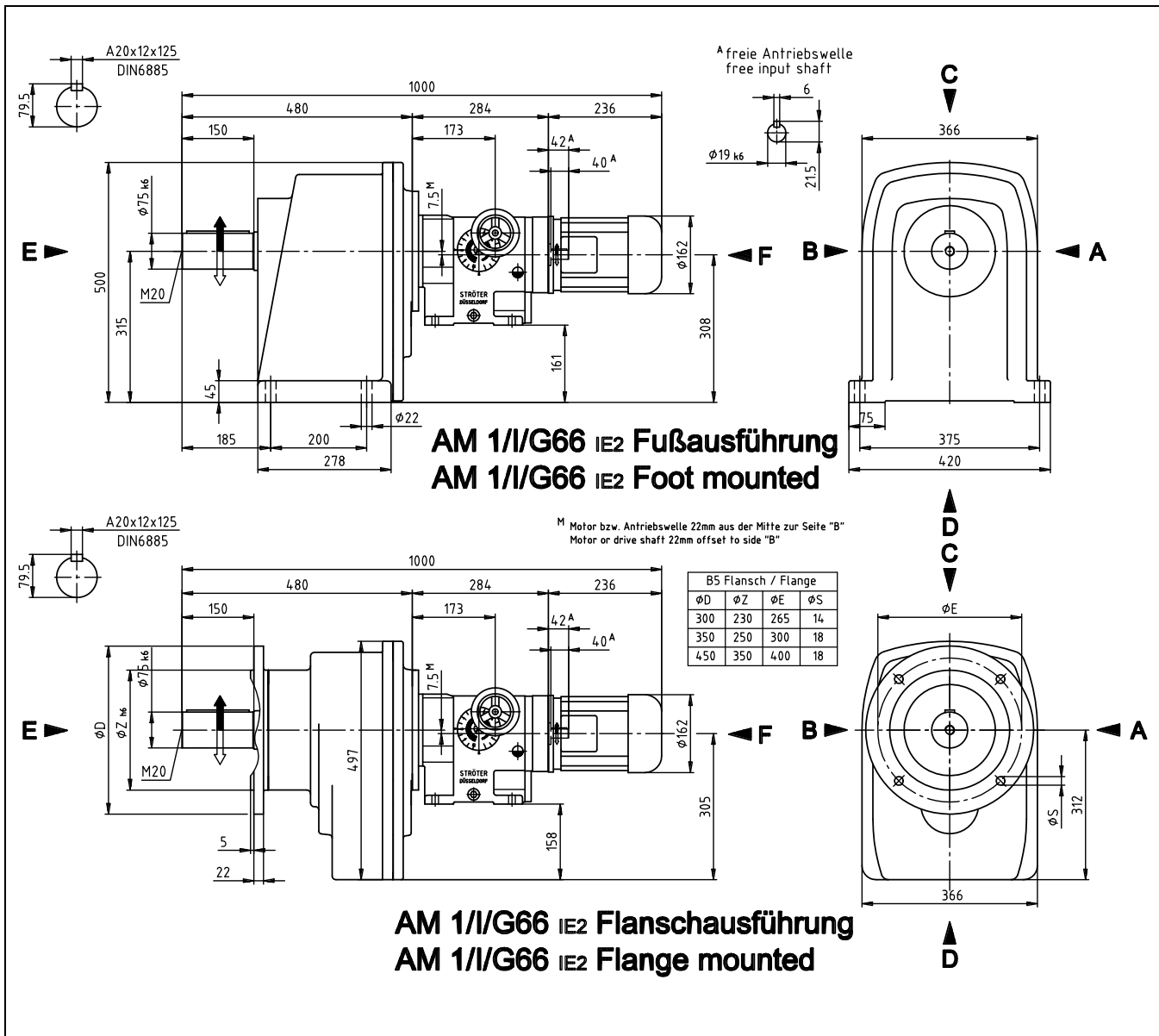


| Antriebsdrehzahl<br>Input speed<br>[ min <sup>-1</sup> ] | Antriebsleistung<br>Motor power<br>[ kW ] | Abtriebsdrehzahlbereich<br>Output speed range<br>[ min <sup>-1</sup> ] | Abtriebsdrehmoment bei<br>Output torque at<br>n - max.<br>[ Nm ] | zulässige Radialkraft**<br>Permissible overhung load**<br>[ N ] | Nennstrom bei<br>Current at<br>400 V<br>[ A ] | Gewicht<br>Weight<br>[ kg ] |
|----------------------------------------------------------|-------------------------------------------|------------------------------------------------------------------------|------------------------------------------------------------------|-----------------------------------------------------------------|-----------------------------------------------|-----------------------------|
| <b>1420</b>                                              | <b>0,75</b>                               | <b>0,125 - 1,25</b>                                                    | <b>1960</b>                                                      | <b>8500</b>                                                     | <b>1,83</b>                                   | <b>153</b>                  |
|                                                          |                                           | <b>0,16 - 1,6</b>                                                      |                                                                  |                                                                 |                                               |                             |
|                                                          |                                           | <b>0,2 - 2</b>                                                         |                                                                  |                                                                 |                                               |                             |
|                                                          |                                           | <b>0,25 - 2,5</b>                                                      |                                                                  |                                                                 |                                               |                             |
|                                                          |                                           | <b>0,32 - 3,2</b>                                                      |                                                                  |                                                                 |                                               |                             |
| <b>2840</b>                                              | <b>1,1</b>                                | <b>0,4 - 4</b>                                                         | <b>1800</b>                                                      | <b>8500</b>                                                     | <b>2,40</b>                                   | <b>153</b>                  |
|                                                          |                                           | <b>0,32 - 3,2</b>                                                      | <b>1960</b>                                                      |                                                                 |                                               |                             |
|                                                          |                                           | <b>0,5 - 5</b>                                                         | <b>1700</b>                                                      |                                                                 |                                               |                             |
| <b>2840</b>                                              | <b>1,5</b>                                | <b>0,63 - 6,3</b>                                                      | <b>1350</b>                                                      | <b>8000</b>                                                     | <b>3,25</b>                                   | <b>156</b>                  |
|                                                          |                                           | <b>0,5 - 5</b>                                                         | <b>1960</b>                                                      |                                                                 |                                               |                             |
|                                                          |                                           | <b>0,63 - 6,3</b>                                                      | <b>1840</b>                                                      |                                                                 |                                               |                             |

Der Drehzahlbereich ist so zu wählen, dass die maximale Abtriebsdrehzahl des Verstellgetriebes gleich der Maximaldrehzahl der anzutreibenden Maschine ist.  
Bei Anbau eines Bremsmotors vergrößert sich die Motorlänge um ca. 70 mm.  
**STRÖTER – Verstellgetriebe Typ A 1//G55 (mit freier Antriebswelle) max. Antriebsdrehmoment 5 Nm**  
\*\* Radialkraft auf Mitte Abtriebswellenende

The speed range should be selected so that the maximum driving speed of the variable speed gear is the same as the maximum speed of the machine to be driven.  
With a brake motor fitted, the motor length increases by ca. 70 mm.  
**STRÖTER – Variable speed gear type A 1//G55 (with free input shaft) max. input torque 5 Nm**  
\*\* Overhung load at midpoint of shaft extension

# STRÖTER - Verstellgetriebe / Variable speed gear



| Antriebsdrehzahl<br>Input speed<br>[ min <sup>-1</sup> ] | Antriebsleistung<br>Motor power<br>[ kW ] | Abtriebsdrehzahlbereich<br>Output speed range<br>[ min <sup>-1</sup> ] | Abtriebsdrehmoment bei<br>Output torque at<br>n – max.<br>[ Nm ] | zulässige Radialkraft**<br>Permissible overhung load**<br>[ N ] | Nennstrom bei<br>Current at<br>400 V<br>[ A ] | Gewicht<br>Weight<br>[ kg ] |
|----------------------------------------------------------|-------------------------------------------|------------------------------------------------------------------------|------------------------------------------------------------------|-----------------------------------------------------------------|-----------------------------------------------|-----------------------------|
| <b>1420</b>                                              | <b>0,75</b>                               | <b>0,08 - 0,8</b>                                                      | <b>2590</b>                                                      | <b>13000</b>                                                    | <b>1,83</b>                                   | <b>234</b>                  |
|                                                          |                                           | <b>0,1 - 1</b>                                                         |                                                                  |                                                                 |                                               |                             |
|                                                          |                                           | <b>0,125 - 1,25</b>                                                    |                                                                  |                                                                 |                                               |                             |
|                                                          |                                           | <b>0,16 - 1,6</b>                                                      |                                                                  |                                                                 |                                               |                             |
|                                                          |                                           | <b>0,2 - 2</b>                                                         |                                                                  |                                                                 |                                               |                             |
|                                                          | <b>0,25 - 2,5</b>                         | <b>2435</b>                                                            |                                                                  |                                                                 |                                               |                             |
| <b>2840</b>                                              | <b>1,1</b>                                | <b>0,25 - 2,5</b>                                                      | <b>2590</b>                                                      | <b>13000</b>                                                    | <b>2,40</b>                                   | <b>234</b>                  |

Der Drehzahlbereich ist so zu wählen, dass die maximale Abtriebsdrehzahl des Verstellgetriebes gleich der Maximaldrehzahl der anzutreibenden Maschine ist.  
Bei Anbau eines Bremsmotors vergrößert sich die Motorlänge um ca. 70 mm.  
**STRÖTER – Verstellgetriebe Typ A 1//G66 (mit freier Antriebswelle) max. Antriebsdrehmoment 5 Nm**  
\*\* Radialkraft auf Mitte Abtriebswellenende

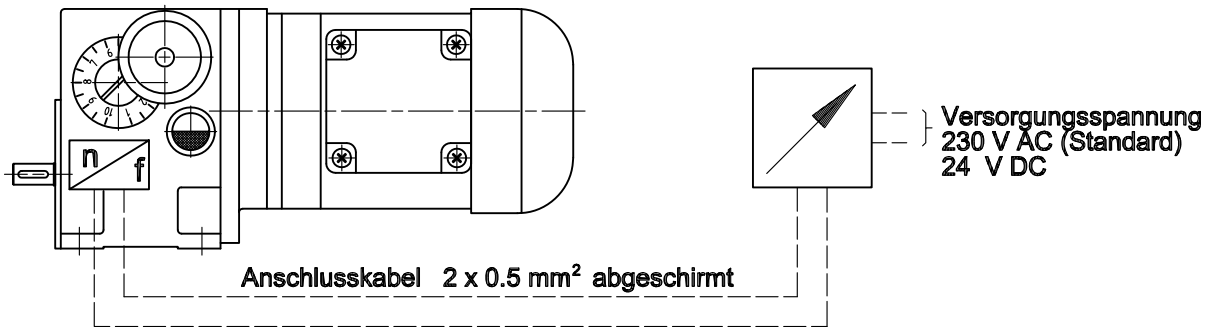
The speed range should be selected so that the maximum driving speed of the variable speed gear is the same as the maximum speed of the machine to be driven.  
With a brake motor fitted, the motor length increases by ca. 70 mm.  
**STRÖTER – Variable speed gear type A 1//G66 (with free input shaft) max. input torque 5 Nm**  
\*\* Overhung load at midpoint of shaft extension



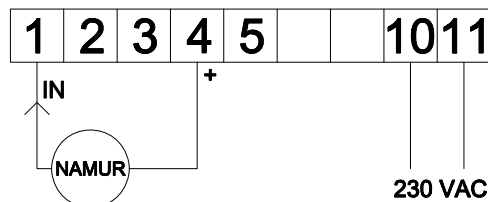
## Drehzahlfernanzeige

Zur genauen Erfassung der Abtriebsdrehzahl können STRÖTER - Verstellgetriebe mit einer berührungslosen Drehzahl-Messanlage ausgestattet werden. Hierzu wird im Getriebegehäuse ein Drehzahl - Impulsnehmer (NAMUR - Initiator) angebracht, in dem durch die vorbeilaufenden Zahnradzähne Impulse erzeugt werden.

Über eine zweiadrige abgeschirmte Verbindungsleitung (max. Länge 100m) werden diese einem Anzeigergerät mit eingebauten Messumformer (f/U-Wandler) zugeführt und in eine digitale bzw. analoge Anzeige umgesetzt. Es ist nicht möglich, parallel zu den Anzeigeeinstrumenten weitere Anzeiger oder andere Verbraucher anzuschließen. In diesen Fällen ist ein separater Messumformer notwendig. An diesen können mehrere Geräte zum Anzeigen, Schalten oder Zählen angeschlossen werden.

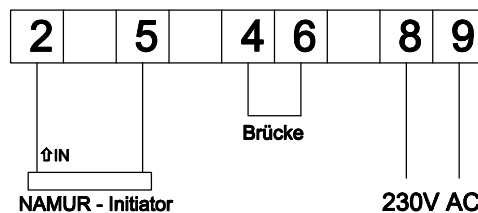
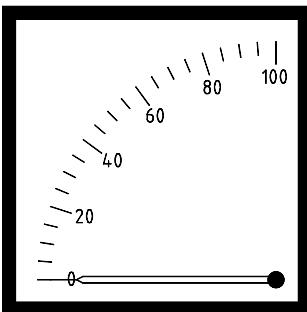


### a) digital : Typ M2-1 FR5B.0307.570BD



|             |                                         |                                                |
|-------------|-----------------------------------------|------------------------------------------------|
| Abmessungen | Gehäuse                                 | 96 x 48 x 89 einschließlich Steckklemme        |
|             | Einbauausschnitt                        | 92,0 <sup>+0.5</sup> x 45.0 <sup>+0.5</sup> mm |
| Befestigung | Schraubelemente für Wandstärken bis 3mm |                                                |
| Schutzart   | frontseitig IP65                        |                                                |
|             | Anschluss IP00                          |                                                |
| Gewicht     | ca. 200g                                |                                                |
| Anschluss   | steckbare Schraubklemme                 |                                                |
| Anzeige     | 5 Stellen = Anzeige 99999 digital       |                                                |

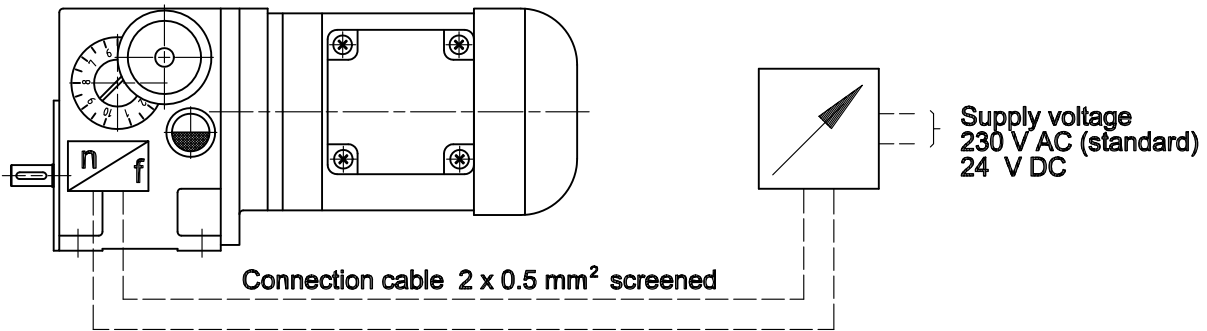
### b) analog : Typ AFM 96 QK



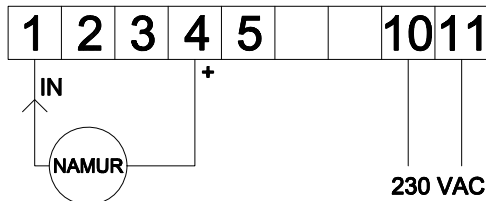
|                 |                                                 |                                                |
|-----------------|-------------------------------------------------|------------------------------------------------|
| Abmessungen     | Gehäuse                                         | 96 x 96 x 60 einschließlich Schraubklemme      |
|                 | Einbauausschnitt                                | 92,0 <sup>+0.5</sup> x 92.0 <sup>+0.5</sup> mm |
| Befestigung     | mit Schraubklemmen für Wandstärke bis 40mm      |                                                |
| Gehäusematerial | PC/weiß ; Frontrahmen schwarz                   |                                                |
| Schutzart       | frontseitig IP40                                |                                                |
|                 | Anschluss IP00                                  |                                                |
| Gewicht         | ca. 0,27kg                                      |                                                |
| Anschluss       | rückseitig durch Klemmen bis 1,5mm <sup>2</sup> |                                                |

## Remote speed indicator

For exact measurement of the drive speed, STRÖTER - variable speed gear can be supplied with an electronic speed measuring unit which does not come into contact with the gearing. Speed impulse sensor (NAMUR-initiator) is mounted in the gear box casing and a voltage is induced by the gears moving past the NAMUR-initiator. The signal is transmitted via a twin wire, cable (maximum length 100m) to an electric display unit with a built in measurement converter either digital or analogue design. Additional display units cannot be connected in parallel and if these are required then a separate measurement converter must be used. Using this, additional appliances can be connected for display, changing the speed or recording.

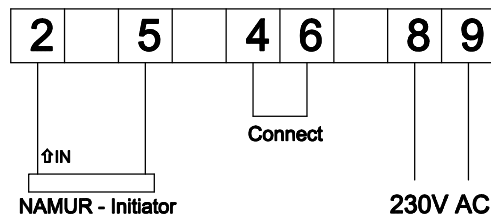
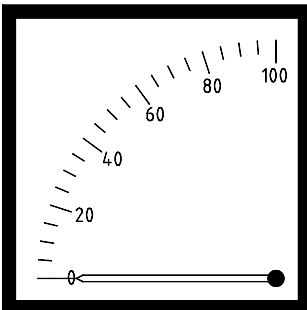


### a) digital : Typ M2-1 FR5B.0307.570BD



|            |               |                                                   |
|------------|---------------|---------------------------------------------------|
| Dimension  | Unit size     | 96 x 48 x 89 including plug-in terminal           |
|            | Panel cut out | 92,0 <sup>+0.5</sup> x 45.0 <sup>+0.5</sup> mm    |
| Mounting   |               | screw elements for insulation thickness up to 3mm |
| Protection |               | IP65 front face<br>IP00 electrical connections    |
| Weight     |               | ca. 200g                                          |
| Connection |               | plug-in terminal                                  |
| Display    |               | 5 digits = Scope 99999 digital                    |

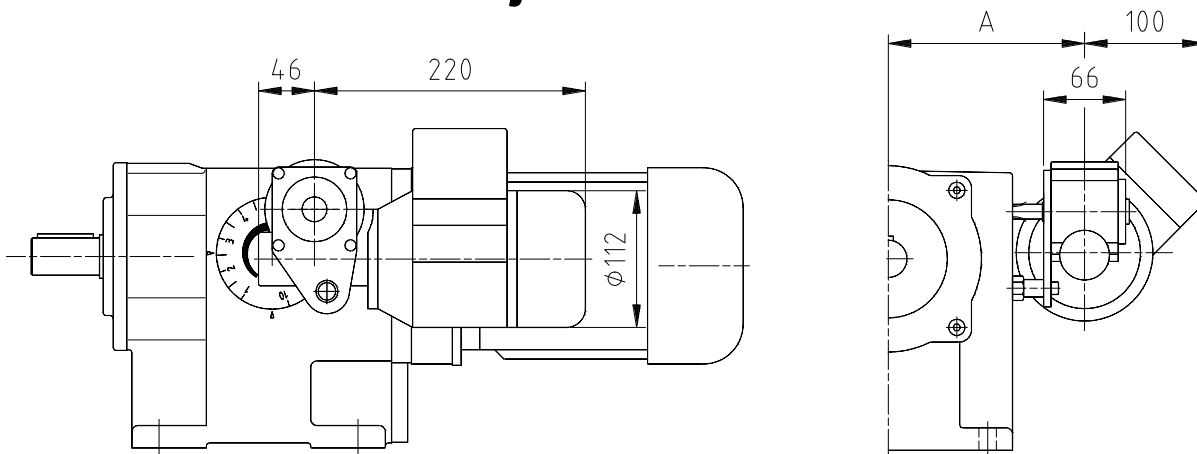
### b) analogue : Type AFM 96 QK



|                     |               |                                                         |
|---------------------|---------------|---------------------------------------------------------|
| Dimension           | Unit size     | 96 x 96 x 60 including screw terminal                   |
|                     | Panel cut out | 92,0 <sup>+0.5</sup> x 92.0 <sup>+0.5</sup> mm          |
| Mounting            |               | with screw terminal to fit in wall thickness up to 40mm |
| Material of housing |               | PC/ white ; front frame black                           |
| Protection          |               | IP40 front face<br>IP00 electrical connections          |
| Weight              |               | ca. 0,27kg                                              |
| Connection          |               | terminal on reverse side up to 1,5mm <sup>2</sup>       |

# Elektrische Fernverstellung SE 40 R 60

## Electrical remote adjustment SE 40 R 60



### Beschreibung :

Die elektrische Fernverstellung SE 40 R 60 besteht aus einem Schneckenradaufsteckgetriebe mit eingebauter Sicherheitsrutschkupplung. Eine Begrenzung des Stellbereichs durch Endschalter ist daher nicht erforderlich

### Description :

The electrical remote adjusting SE 40 R 60 device consists of worm-wheel drive with a built-in-safety slipping clutch. It is therefore not required to restrict the adjustment range by means of limit switches.

### Anordnung :

Falls nicht anders bestellt, erfolgt der Anbau an der Getriebeseite „A“ nach obiger Zeichnung.

### Arrangement :

If not stated otherwise, installation is carried out on the drive side „A“ as shown in the drawing above.

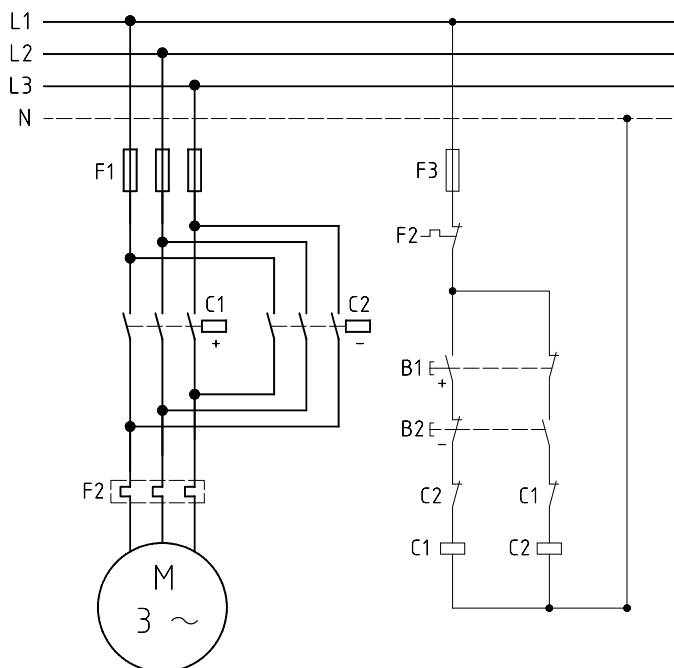
| Typ<br>Type | Maß A<br>Dimensions A<br>[ mm ] | Stellzeit<br>Setting time<br>[ sec ] |
|-------------|---------------------------------|--------------------------------------|
| AM 025      | 131                             | 18                                   |
| AM 05       | 143                             | 19                                   |
| AM 1        | 158                             | 24                                   |

### Technische Daten :

Drehstrommotor  
 Leistung : 0,09 kW  
 Nennstrom bei 400 V : 0,32 A  
 Schutzart : IP 54 (standard)  
 Gewicht : 4,5 kg  
 Drehzahlkennlinie : linear

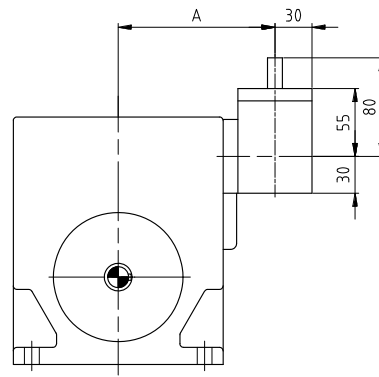
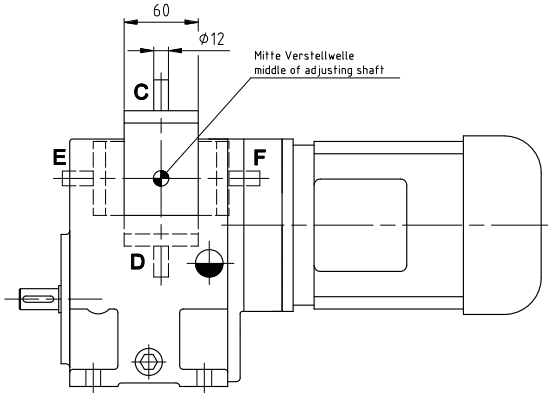
### Technical data :

AC- Motor  
 Power : 0,09 kW  
 Current at 400V : 0,32 A  
 Protection system : IP 54 (standard)  
 Weight : 4,5 kg  
 Speed characteristic : linear

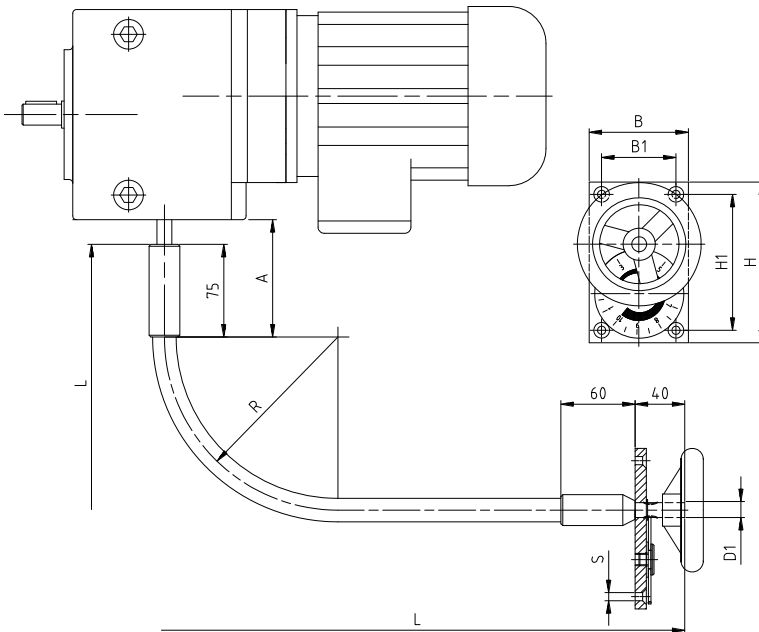


## Winkerverstellung Bevel gear adjustment

| Typ<br>Type | Maß A<br>Dimensions A<br>[ mm ] |
|-------------|---------------------------------|
| AM 012      | 97                              |
| AM 025      | 115                             |
| AM 05       | 127                             |
| AM 1        | 141                             |



## Fernverstellung durch biegsame Welle Remote adjustment by means of flexible shaft



| Typ<br>Type | Anzahl der<br>Spindelumdrehungen<br>Number of spindle<br>rotations | Verstellmoment bei<br>Volllast<br>Adjustment torque<br>at full load | A   | R <sub>min.</sub> | D <sub>1</sub> | B   | B <sub>1</sub> | H   | H <sub>1</sub> | S*   | Bestell-Nr. /<br>Länge<br>Ordering no. /<br>length |
|-------------|--------------------------------------------------------------------|---------------------------------------------------------------------|-----|-------------------|----------------|-----|----------------|-----|----------------|------|----------------------------------------------------|
| AM 012      | 4,75                                                               | 2 Nm                                                                | 80  | 140               | 10             | 50  | 40             | 90  | 75             | 5,5* | A012BW/ __                                         |
| AM 025      | 6,8                                                                | 3 Nm                                                                | 90  | 140               | 12             | 80  | 60             | 130 | 110            | 6,6  | A025BW/ __                                         |
| AM 05       | 7,1                                                                | 4 Nm                                                                | 100 | 140               | 12             | 80  | 60             | 130 | 110            | 6,6  | A050BW/ __                                         |
| AM 1        | 8,8                                                                | 5 Nm                                                                | 100 | 140               | 12             | 100 | 80             | 150 | 130            | 6,6  | A100BW/ __                                         |

Bei Bestellung bitte Länge angeben / when ordering please state length

\* bei A012 nur 2 x 5,5 / type A012 only 2 x 5,5

## Bremsmotoren

Die in den Auswahllisten angegebenen Drehstrommotoren können auch mit Bremse geliefert werden.

Schutzart IP 54 (Standard)

Schutzart IP 55 gegen Mehrpreis

Die angebaute Einscheiben-Federdruckbremse ist eine Sicherheitsbremse, die durch Federkraft bei abgeschalteter Spannung bremst. Die Gleichstrom-Bremsspule wird über einem im Klemmenkasten eingebauten Gleichrichter gespeist. Der Motor darf nur in Verbindung mit der Gleichstrombremse eingeschaltet werden.

### Funktion der Bremse :

Die Einscheiben-Federkraftbremsen sind Ruhestrombremsen mit zwei Reibflächen. Das Bremsmoment wird mittels Federkraft erzeugt. Gelüftet wird elektromagnetisch. Die Bremse ist hier im stromlosen Zustand d.h. in Bremsstellung, dargestellt. Die Druckfedern (9) pressen die Ankerscheibe (11) axial gegen die Bremsscheibe (12) und diese gegen den Bremsflansch (1). Bei Erregung der Spule wird der magnetische Kreis zwischen Ankerscheibe (11) und Magnetgehäuse (5) geschlossen. Die Ankerscheibe (11) bewegt sich axial in Richtung des feststehenden Magnetteils und die Bremsscheibe (12) ist frei beweglich

## Brake motors

The AC-motors listed can be supplied with a spring loaded brake.

Protection system IP 54 (standard)

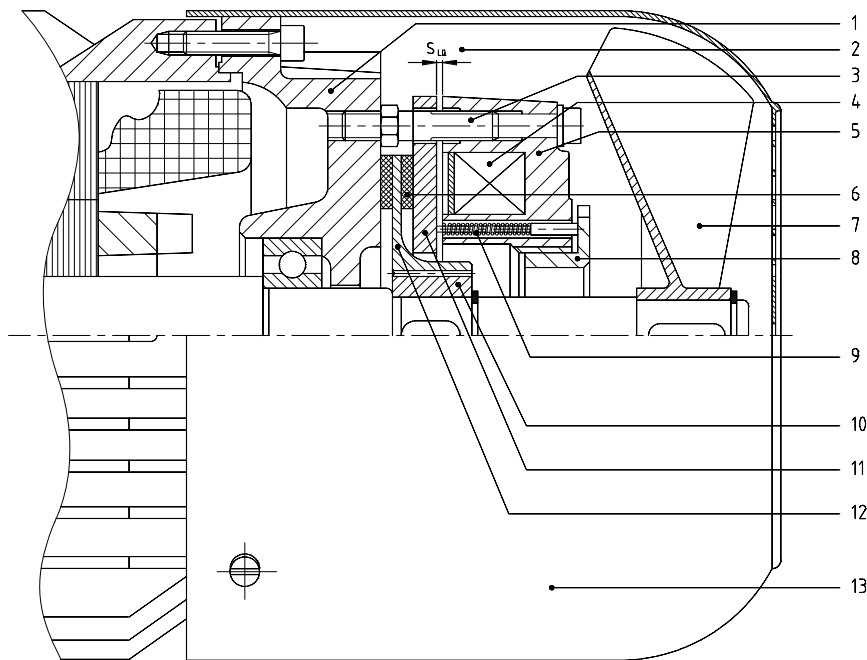
Protection system IP 55 (optional)

The brake operates when no electric current is flowing and is a > fail safe < device.

The DC-stator gets its power from a rectifier which is mounted in the terminal box. The motor should never be switched on without a power supply to the brake.

### Function of the brake :

The spring loaded disc brake is a no electrical current brake with two friction faces. The brake torque can be adjusted by altering the pressure on the springs with the torque adjustment nut (8). The brake release is electromagnetic and operates automatically as soon as the motor switched on. The diagram shows the brake in the > on < position i.e. when no current is flowing. The springs (9) press the pressure plate (11) against the brake disc (12) which is pressed against the motor end shield (1). when the current is switched on the magnetic circuit between the pressure plate (11) and the stator housing (5) is complete and the pressure plate (11) moves axially towards the stator housing (5) and the brake is released.



- |    |                               |    |                       |
|----|-------------------------------|----|-----------------------|
| 1  | Bremsflansch                  | 1  | Motor end shield      |
| 2  | Luftspalt                     | 2  | Air gab               |
| 3  | Einstellschrauben (Luftspalt) | 3  | Resetting nut (screw) |
| 4  | Bremsspule                    | 4  | Stator                |
| 5  | Magnetgehäuse                 | 5  | Stator housing        |
| 6  | Brems-Reibbelag               | 6  | Friction surface      |
| 7  | Lüfterflügel                  | 7  | Fan blade             |
| 8  | Einstellung                   | 8  | Adjusting ring        |
| 9  | Druckfedern                   | 9  | Springs               |
| 10 | Verzahnte Nabe                | 10 | Brake disc hub        |
| 11 | Ankerscheibe                  | 11 | Pressure plate        |
| 12 | Bremsscheibe                  | 12 | Brake disc            |
| 13 | Lüfterhaube                   | 13 | Fan cover             |



**BEGE Aandrijftechniek BV**  
**BEGE Power Transmission**

Anton Philipsweg 30  
2171 KX Sassenheim  
The Netherlands

**T** +31 252-220 220

**F** +31 252-218 484

**E** [bege@bege.nl](mailto:bege@bege.nl)

**W** [www.bege.nl](http://www.bege.nl)



*Bedreven in aandrijven*