

www.poggispa.com

TRADITION & INNOVATION



POGGI[®]

trasmissioni meccaniche s.p.a.



RINVII ANGOLARI
RIGHT ANGLE GEARBOXES
KEGELRADGETRIEBE
RENOIS D'ANGLE
REENVÍOS DE ÁNGULO



POGGI®

trasmissioni meccaniche s.p.a.

Società unipersonale
soggetta ad attività di direzione e coordinamento di MP S.R.L.

DISTRIBUITO DA:

DISTRIBUTED BY - VERTEILT DURCH - DISTRIBUE PAR - DISTRIBUIDO POR:

© Copyright - Poggi - Italy
Tutti i diritti riservati

All rights reserved - Alle Rechte vorbehalten - Tous droits réservés - Se reservan todos los derechos

Per la disponibilità dei prodotti indicati in questo catalogo consultare il NS/UFF. COMMERCIALE. Questo catalogo annulla e sostituisce ogni precedente edizione. La POGGI® trasmissioni meccaniche s.p.a. si riserva il diritto di apportare senza preavviso modifiche migliorative al presente catalogo. È vietata la riproduzione, anche parziale, di testi, foto e disegni senza autorizzazione scritta.

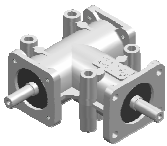
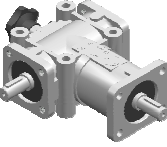
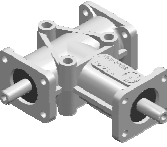
For the availability of products included in this catalogue, please consult us. This catalogue updates and replaces all previous editions. All specifications shown in this catalogue are representative only, and the right to make modifications, without prior notice, is reserved. All specifications, photographs and drawings shall not be reproduced, in whole or in part, without our prior written consent.

Gerne informieren wir Sie über die Verfügbarkeit der in diesem Katalog angegebenen Produkte. Mit dem Erscheinen dieses Katalogs verlieren alle früheren ihre Gültigkeit. Alle Angaben in diesem Katalog sind wie immer ohne Gewähr. Technische Änderungen bei Weiterentwicklungen sind dem Unternehmen Poggi s.p.a. vorbehalten. Nachbildungen jeglicher Art sind nur mit einer ausdrücklich schriftlichen Genehmigung erlaubt.


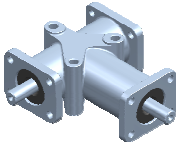
Pour la disponibilité des produits indiqués dans ce catalogue, merci de nous consulter. Ce catalogue met à jour et remplace toute édition précédente. Toutes les spécifications sont données à titre indicatif seulement, et sans aucun engagement de notre part. Nous nous réservons le droit de modifier ce catalogue sans aucun préavis, suivant l'évolution technologique. La reproduction, même partielle, des spécifications, des photos et des dessins ne peut pas être effectuée sans notre accord préalable, à donner par écrit.

Para la disponibilidad de los productos indicados en este catálogo, les rogamos nos consulten. Este catálogo pone al día y reemplaza todas las ediciones precedentes. Todas las informaciones sólo son indicativas y no implican ningún empeño para nosotros. Nos reservamos el derecho de modificar este catálogo sin preaviso alguno, según la evolución tecnológica. La reproducción, aunque parcial, de las informaciones, fotografías y dibujos no puede hacerse sin nuestra autorización por escrito.



Indice Contents - Inhalt - Sommaire - Indice		Pagina Page Seite Page Página
Introduzione ai rinvii angolari serie 2000 Introduction to series 2000 right angle gearboxes Vorstellung der Kegelradgetriebe Serie 2000 Introduction aux renvois d'angle série 2000 Introducción a los reenvíos de ángulo serie 2000		5
Prestazioni dei rinvii angolari serie 2000 Performances of series 2000 right angle gearboxes Leistungen der Kegelradgetriebe Serie 2000 Performances des renvois d'angle série 2000 Prestaciones de los reenvíos de ángulo serie 2000		8
Scelta dei rinvii angolari serie 2000 Selection of series 2000 right angle gearboxes Kegelradgetriebeauswahl Serie 2000 Choix des renvois d'angle série 2000 Selección de los reenvíos de ángulo serie 2000		11
Rinvii angolari serie 2000 Series 2000 right angle gearboxes Kegelradgetriebe Serie 2000 Renvois d'angle série 2000 Reenvíos de ángulo serie 2000		13
Introduzione agli invertitori meccanici di rotazione Introduction to reversing gearboxes Vorstellung der Laufwendegetriebe Introduction aux inverseurs mécaniques de rotation Introducción a los inversores mecánicos de rotación		23
Prestazioni degli invertitori meccanici di rotazione Performances of reversing gearboxes Leistungen der Laufwendegetriebe Performances des inverseurs mécaniques de rotation Prestaciones de los inversores mecánicos de rotación		26
Invertitori meccanici di rotazione Reversing gearboxes Laufwendegetriebe Inverseurs mécaniques de rotation Inversores mecánicos de rotación		27
Introduzione ai rinvii angolari serie 4000 Introduction to series 4000 right angle gearboxes Vorstellung der Kegelradgetriebe Serie 4000 Introduction aux renvois d'angle série 4000 Introducción a los reenvíos de ángulo serie 4000		29
Prestazioni dei rinvii angolari serie 4000 Performances of series 4000 right angle gearboxes Leistungen der Kegelradgetriebe Serie 4000 Performances des renvois d'angle série 4000 Prestaciones de los reenvíos de ángulo serie 4000		32
Scelta dei rinvii angolari serie 4000 Selection of series 4000 right angle gearboxes Kegelradgetriebeauswahl Serie 4000 Choix des renvois d'angle série 4000 Selección de los reenvíos de ángulo serie 4000		34
Rinvii angolari serie 4000 Series 4000 right angle gearboxes Kegelradgetriebe Serie 4000 Renvois d'angle série 4000 Reenvíos de ángulo serie 4000		36



Indice Contents - Inhalt - Sommaire - Indice		Pagina Page Seite Page Página
Introduzione ai rinvii angolari inox serie 5000 Introduction to series 5000 stainless steel right angle gearboxes Einführung in die Edelstahl-Kegelradgetriebe Serie 5000 Introduction aux renvois d'angle série 5000 en acier inoxydable Introducción a los reenvíos de ángulo serie 5000 de acero inoxidable		41
Prestazioni dei rinvii angolari inox serie 5000 Performances of series 5000 stainless steel right angle gearboxes Leistungen der Edelstahl-Kegelradgetriebe Serie 5000 Performances des renvois d'angle série 5000 en acier inoxydable Prestaciones de los reenvíos de ángulo serie 5000 de acero inoxidable		45
Scelta dei rinvii angolari inox serie 5000 Selection of series 5000 stainless steel right angle gearboxes Auswahl der Edelstahl-Kegelradgetriebe Serie 5000 Choix des renvois d'angle série 5000 en acier inoxydable Selección de los reenvíos de ángulo serie 5000 de acero inoxidable		47
Rinvii angolari inox serie 5000 Series 5000 stainless steel right angle gearboxes Edelstahl-Kegelradgetriebe Serie 5000 Renvois d'angle série 5000 en acier inoxydable Reenvíos de ángulo serie 5000 de acero inoxidable		49
Progetto di calcolo Drive design Antriebsberechnung Projet de calcul Proyecto de cálculo		53
Modulo di richiesta per rinvii angolari ed invertitori meccanici speciali Application form for special right angle gearboxes and reversing gearboxes Antragsformular für die Sonder Kegelradgetriebe und Laufwendegetriebe Formulaire de demande pour renvois d'angle et inverseurs mécaniques spéciaux Hoja de solicitud para reenvíos de ángulo e inversores mecánicos por encargo		54



POGGI®



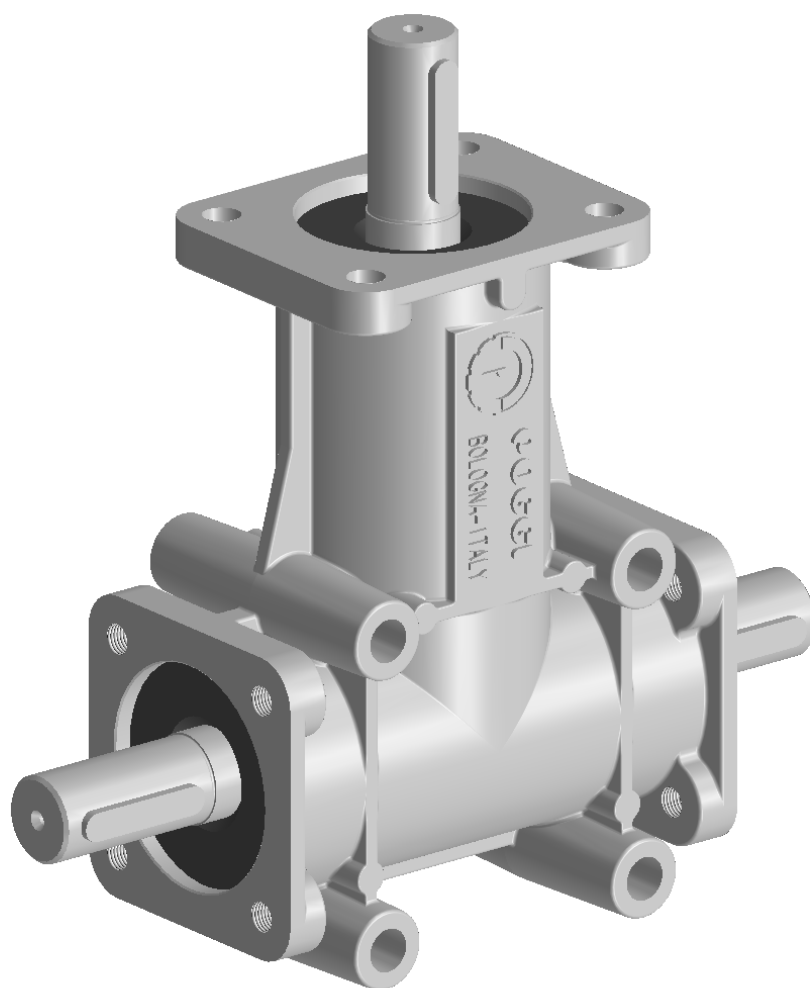
Rinvii angolari serie 2000

Series 2000 right angle gearboxes

Kegelradgetriebe Serie 2000

Renvois d'angle série 2000

Reenvíos de ángulo serie 2000





Caratteristiche generali dei rinvii angolari serie 2000

Series 2000 right angle gearboxes general design features

Produktbeschreibung der Kegelaradgetriebe Serie 2000

Caractéristiques générales des renvois d'angle série 2000

Características generales de los reenvíos de ángulo serie 2000

Velocità di rotazione

I rinvii sono stati progettati per una velocità in entrata (albero A) di 1400 g/1'.

La velocità in entrata è permessa fino a 3000 giri/1' solo per brevi periodi.

I rinvii con rapporto di riduzione possono essere usati anche in moltiplica, non superando in entrata i 500 g/1' per il rapporto 1:3 ed i 750 g/1' per il rapporto 1:2.

Per tutti i rinvii a 4 vie ed a 3 vie indipendenti con rapporto diverso da 1:1, l'albero in entrata è l'albero A (veloce), l'albero C (veloce) è in uscita, gli alberi B e D sono lenti.

Speed of rotation

The gearboxes are engineered for an input speed (shaft A) of 1400 rpm.

The input speed is allowed up to 3000 rpm for short periods only. The gearboxes with reduction ratio can be used also as speed-up units, provided that 500 rpm in input for ratio 1:3 and 750 rpm for ratio 1:2 are not exceeded.

For all 4-way and 3-way independent gearboxes having a ratio different from 1:1, the input shaft is A (fast), shaft C (fast) is in output and shafts B and D are slow.

Drehgeschwindigkeit

Die Kegelaradgetriebe sind für eine Eingangsgeschwindigkeit (Welle A) von 1400 U/min ausgelegt.

Eine Eingangsdrehzahl bis zu 3000 U/min ist nur kurzzeitig zulässig.

Bei Verwendung als Übersetzungsgetriebe soll die Eingangsdrehzahl bei $i = 1:2$ nicht höher als 750 U/min und bei $i = 1:3$ nicht höher als 500 U/min sein.

In allen Drei- und Vierwegkegelradgetrieben mit einer von 1:1 abweichenden Übersetzung, sind die Eingangswelle A (schnell), die Ausgangswelle C (schnell) und die Wellen B und D langsam.

Vitesse de rotation

Les renvois ont été projetés pour une vitesse en entrée (arbre A) de 1400 tr/min.

La vitesse en entrée est permise jusqu'à 3000 tr/min, seulement pour des courtes périodes.

Les renvois avec rapport de réduction peuvent être utilisés aussi comme multiplicateurs de vitesse, ne dépassant pas en entrée les 500 tr/min. pour le rapport 1:3 et les 750 tr/min. pour le rapport 1:2.

Pour tous les renvois à 4 voies et à 3 voies indépendantes avec rapport différent de 1:1, l'arbre en entrée est l'arbre A (rapide), l'arbre C (rapide) est en sortie, les arbres B et D sont lents.

Velocidad de rotación

Se han proyectado los reenvíos para una velocidad en entrada (eje A) de 1400 r.p.m.

La velocidad en entrada se permite hasta 3000 r.p.m. sólo para breves períodos.

Los reenvíos con relación de reducción pueden utilizarse también como multiplicadores de velocidad, no superando en entrada las 500 r.p.m. para la relación 1:3 y las 750 r.p.m. para la relación 1:2.

Para todos los reenvíos con 4 vías y con 3 vías independientes con relación diferente de 1:1, el eje en entrada es el eje A (veloz), el eje C (veloz) es en salida, los ejes B y D son lentos.

Temperatura di esercizio

Le temperature ammissibili per un buon funzionamento dei rinvii, sono comprese fra -18°C e $+80^{\circ}\text{C}$ (0°F e 170°F).

Operating temperature

The permissible temperatures for trouble-free running of gearboxes should be kept within -18°C and $+80^{\circ}\text{C}$ (0°F and 170°F).

Betriebstemperaturen

Die Getriebe sind für Betriebstemperaturen von -18°C bis $+80^{\circ}\text{C}$ (0°F bis 170°F) ausgelegt.

Température de fonctionnement

Les températures admissibles pour un bon fonctionnement des renvois oscillent entre -18°C et $+80^{\circ}\text{C}$ (0°F et 170°F).

Temperatura de funcionamiento

Las temperaturas admisibles para un buen funcionamiento de los reenvíos oscilan entre -18°C y $+80^{\circ}\text{C}$ (0°F y 170°F).

Durata

I rinvii, se utilizzati rispettando le velocità di rotazione e le temperature di esercizio indicate, sono progettati per una durata media di 10000 ore.

Service life

Right angle gearboxes, if used by respecting the recommended rotation speeds and operating temperatures, are designed for an average operating life of approx. 10000 hours.

Lebensdauer

Die Kegelaradgetriebe, bei Beachtung der empfohlenen Drehzahlen und Betriebstemperaturen, sind für eine durchschnittliche Lebensdauer von ca. 10000 Stunden gestaltet.

Durée

Les renvois d'angle, s'ils sont utilisés en respectant les vitesses de rotation et les températures de fonctionnement indiquées, sont projetés pour une durée moyenne de 10000 heures.

Duración

Los reenvíos de ángulo, si se utilizan respectando las velocidades de rotación y las temperaturas de funcionamiento indicadas, son proyectados para una duración media de 10000 horas.

Rumorosità

Le lavorazioni, il montaggio ed il controllo accurato ci permettono di contenere la rumorosità dei rinvii angolari anche alle massime velocità.

Noise level

The processes, the accurate mounting and the accurate checks allow us to keep a low operating noise level, even at high rotation speeds.

Laufruhe

Durch sehr sorgfältige Bearbeitungen, Montage und Prüfstufen wird auch bei den höchsten Drehzahlen unserer Kegelaradgetriebe ein geräuscharmer Lauf erreicht.

Bruit

Les usinages, le montage et le contrôle soignés nous permettent de limiter le bruit des renvois d'angle même aux vitesses maximum.

Rumorosidad

Los mecanizados, el montaje y el control esmerado nos permiten contener la rumorosidad de los reenvíos de ángulo, hasta a las máximas velocidades.

Giochi angolari

Il gioco angolare riscontrabile tra i denti degli ingranaggi è compreso fra $15'$ ed $30'$ per tutti i rinvii normali di magazzino.

Backlash

The measurable backlash between the gear teeth ranges from $15'$ to $30'$ for all stock gearboxes.

Winkelspiel

Das normale Winkelspiel zwischen den Getriebezähnen liegt bei $15'$ bis $30'$ bei allen Standard-Kegelaradgetrieben.

Jeux angulaires

Le jeu angulaire vérifiable entre les dents des engranages est compris entre $15'$ et $30'$ pour tous les renvois de stock.

Juegos angulares

El juego angular cotejable entre los engranajes está comprendido entre los $15'$ y $30'$ para todos los reenvíos normales de stock.

Lubrificazione

I rinvii vengono forniti già equipaggiati di lubrificante. I rinvii serie 2000 sono lubrificati con olio di tipo sintetico. Trattandosi di lubrificazione a vita, non sono necessari rabbocchi o sostituzioni per tutto il periodo medio di vita previsto del rinvio.

Lubrication

All units are factory filled with lubricant. The series 2000 gearboxes are lubricated with synthetic oil. Being life lubricated they do not require any periodical oil replenishment or change during all gearbox average lifetime.

Schmierung

Alle Kegelaradgetriebe werden schon mit Schmiermittel geliefert. Alle Kegelaradgetriebe bzw. Laufwendegetriebe der Serie 2000 sind mit Synthetiköl als Lebensdauer schmierung versehen. Da es sich um lebenslange Schmierungsdauer handelt, sind Nachfüllungen oder Ölwechsel für die gesamte Durchschnittslebensdauer des Kegelaradgetriebe nicht notwendig.

Lubrification

Les renvois sont livrés déjà équipés de lubrifiant. Les renvois série 2000 sont lubrifiés par huile synthétique. Comme il s'agit d'une lubrification à vie, il n'est pas nécessaire de faire des remplissages ou de remplacer l'huile pour toute la durée moyenne de la vie prévue pour le renvoi.

Lubrificación

Los reenvíos se suministran ya equipados de lubricante. Los reenvíos serie 2000 son lubricados con aceite sintético. Ya que se trata de lubricación de por vida, no es necesario rellenar o reemplazar el aceite para toda la duración media de la vida prevista para el reenvío.

Installazione

Per la particolare forma costruttiva, i rinvii possono essere montati in qualsiasi posizione. L'unica precauzione richiesta è di segnalare un eventuale montaggio con un albero in posizione verticale al fine di verificare l'opportuna lubrificazione.

Installation

Thanks to the construction shape, the mounting of gearboxes is allowed in any position. The only requested caution is to advise a possible mounting with a shaft in vertical position, in order to provide the proper lubrication.

Installation

Aufgrund ihrer Bauform können die Kegelaradgetriebe in jeder Position montiert werden. Es ist jedoch darauf zu achten, dass Sie uns mitteilen, wann die Welle in vertikaler Position montiert wird, um die passende Schmierung bereitzustellen.

Installation

Grâce à la particulière forme de construction, les renvois peuvent être montés dans n'importe quelle position. La seule précaution demandée est de signaler un éventuel montage ayant un arbre en position verticale, à fin de vérifier l'adéquate lubrification.

Instalación

Gracias a la forma peculiar de construcción, se pueden montar los reenvíos en cualquier posición. La única precaución necesaria es de señalar un montaje eventual que tenga un eje en posición vertical, a fin de comprobar la adecuada lubricación.

Note

Qualora servano rinvii angolari per velocità maggiori, per funzionamenti in condizioni particolari di temperatura o con giochi angolari ridotti, vogliate interpellare il nostro Ufficio Tecnico.

Notes

Should you require gearboxes for higher speeds, for unusual operating temperatures or with reduced backlash, please consult our Technical Department.

Notizen

Sollten Kegelaradgetriebe für höhere Geschwindigkeiten, für Sondernormtemperaturbedingungen oder mit reduziertem Winkelspiel notwendig sein, wenden Sie sich bitte an unsere technische Abteilung.

Notes

S'il est nécessaire d'avoir des renvois d'angle pour des vitesses supérieures, pour fonctionnements à des températures spéciales ou avec des jeux angulaires réduits, veuillez nous consulter.

Notas

En caso de necesidad para reenvíos con velocidades superiores, para funcionamiento con temperaturas especiales y con juegos angulares reducidos les rogamos consulten.



Componenti dei rinvii angolari serie 2000

Components of series 2000 right angle gearboxes

Bestandteile der Kegelradgetriebe Serie 2000

Composants des renvois d'angle série 2000

Componentes de los reenvíos de ángulo serie 2000

Corpo

Il carter del rinvio è di tipo monoblocco compatto ed è costruito in lega leggera. Le mostrine con i fori filettati, la basetta con i fori passanti ed i centraggi di guida ne permettono il montaggio in qualsiasi posizione.

Coppie coniche

Gli ingranaggi sono a dentatura conica spirooidale GLEASON costruiti in acciaio legato, cementati e temperati e garantiscono un buon funzionamento in entrambi i sensi di marcia.

Alberi

Gli alberi sono costruiti in acciaio legato, cementati, temperati e rettificati. Fanno eccezione gli alberi dei rinvii articolo 2000, 2002 e gli alberi cavi di uscita dei rinvii articolo 2012 e 2028 che sono costruiti in acciaio bonificato.

Cuscinetti

La rotazione degli alberi avviene su cuscinetti a sfere largamente dimensionati. I cuscinetti utilizzati nei rinvii sono di prima scelta e delle migliori marche.

Anelli di tenuta

Per particolari applicazioni sono fornibili a richiesta rinvii con anelli di tenuta speciali, come ad esempio anelli in VITON® per alte temperature.

Housing

The gearbox housing is compact and made of light alloy. The fixing flanges with threaded holes, and other guides allow the mounting in any position.

Bevel gears

The gears are made as a spiral toothing GLEASON system, made of alloy steel hardened and tempered and they guarantee a good operation in both directions of rotation.

Shafts

Shafts are made of alloy steel hardened, tempered and grounded. Exceptions are the shafts of types 2000, 2002 and the output hollow shafts of types 2012 and 2028 made of hardened and tempered steel.

Bearings

All shafts are rotating on generously sized and high quality ball bearings of first class brands.

Oil seals

For special applications, on request we can supply gearboxes with special oil seals, like for example VITON® seals for high temperatures.

Gehäuse

Die allseitig bearbeiteten Einzelblock-Gehäuse aus einer Aluminium-Legierung mit vielen Befestigungs- und Gewindebohrungen, gewährleisten einen problemlosen An- und Einbau in jeder beliebigen Lage.

Kegelräder

Die GLEASON-spiralverzahnten Kegelräder, die aus Einsatzstahl gehärtet und gelappt sind, gewährleisten einen guten Betrieb in beiden Drehrichtungen.

Wellen

Die Wellen bestehen aus Einsatzstahl und sind gehärtet und geschliffen. Ausnahmen sind die Wellen 2000 und 2002, die Hohl-Wellen 2012 und 2028, die jedoch vergütet sind.

Kugellager

Die verwendeten Kugellager sind sehr reichlich dimensioniert. Zur Wellenlagerung werden Qualitäts-Kugellager eingesetzt.

Wellendichtringe

Für besondere Anwendungen können, auf Anfrage, Kegelradgetriebe mit Sonderdichtungsringen, wie zum Beispiel VITON®-Ringe für hohe Temperaturen, geliefert werden.

Corps

Le corps du renvoi est en une seule pièce compacte et fabriquée en alliage léger. Les brides avec les trous taraudés, la petite base avec les trous débouchants et les centrages de guide permettent le montage dans n'importe quelle position.

Couples coniques

Les engrenages ont la denture hélicoïdale GLEASON et ils sont fabriqués en alliage d'acier, cimentés et trempés et ils garantissent un bon fonctionnement dans les deux sens de rotation.

Arbres

Les arbres sont fabriqués en acier allié, cimentés, trempés et rectifiés. Ces sont une exception les arbres des renvois type 2000, 2002 et les arbres creux en sortie des renvois 2012 et 2028 qui sont fabriqués en acier trempé et revenu.

Roulements

La rotation des arbres se fait sur des roulements à billes largement dimensionnés. Les roulements utilisés dans les renvois sont de la meilleure qualité et des marques les plus connues.

Bagues d'étanchéité

Pour des applications particulières, sur demande nous pouvons livrer des renvois avec des bagues d'étanchéité spéciales, comme par exemple les bagues en VITON® pour les hautes températures.

Cárter

El carter del reenvío es de tipo monobloque compacto y fabricado en aleación ligera. Las bridas con los agujeros roscados, la patilla con orificios pasantes y los centros de guía permiten el montaje en cualquier posición.

Pares cónicos

Los engranajes son de dentado cónico helicoidal GLEASON fabricados en acero aleado, cementados y templados y garantizan un buen funcionamiento en los dos sentidos de rotación.

Ejes

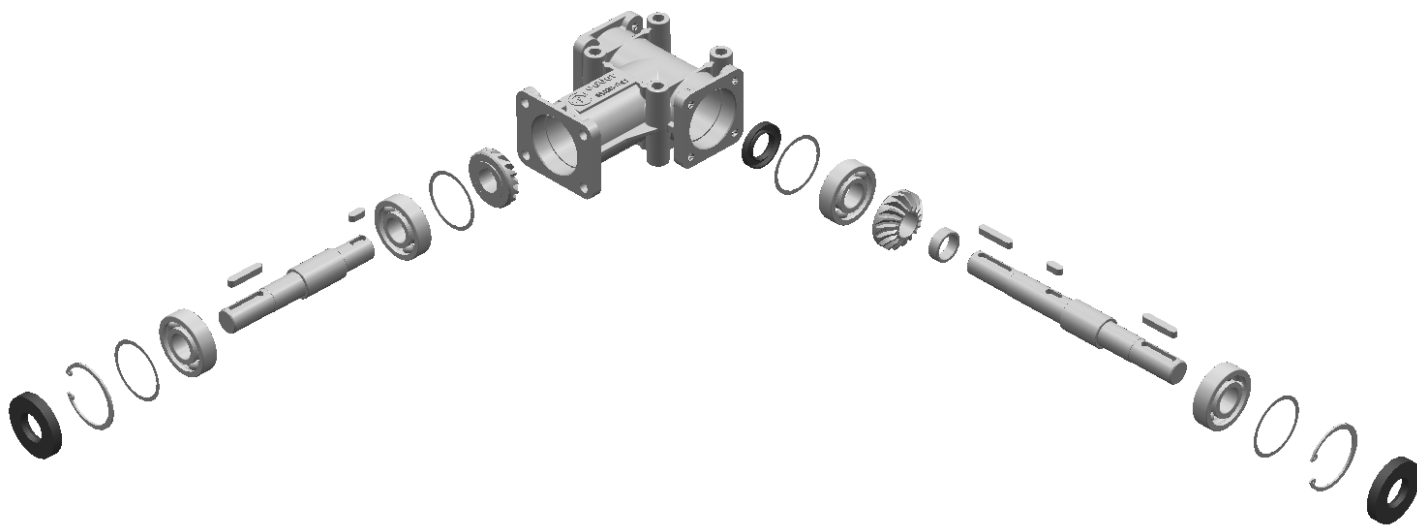
Los ejes son construidos en acero aleado, cementados, templados y rectificados. Representan una excepción los ejes de los reenvíos tipo 2000, 2002 y los ejes huecos en salida de los reenvíos 2012 y 2028 que son fabricados en acero endurecido.

Rodamientos

La rotación de los ejes se efectúa sobre rodamientos de bolas muy dimensionados. Los rodamientos utilizados en los reenvíos son de primera calidad y de las mejores marcas.

Retenes de aceite

Para aplicaciones especiales, bajo consulta se entregan reenvíos con retenes especiales, como por ejemplo los retenes de VITON® para las temperaturas elevadas.





Prestazioni dei rinvii angolari serie 2000

Performances of series 2000 right angle gearboxes

Leistungen der Kegelradgetriebe Serie 2000

Performances des renvois d'angle série 2000

Prestaciones de los reenvíos de ángulo serie 2000

Velocità albero d'uscita g/1' ** Speed of the output shaft rpm ** Geschwindigkeit der Ausgangswelle U/min ** Vitesse de l'arbre en sortie tr/min. ** Velocidad eje de salida r.p.m. **	Rapporto Ratio Übersetzung Rapport Relación	Articolo - Article - Typ - Article - Artículo							
		2000 - 2002		2008 - 2011		2012		2006 - 2007	
		Potenza max in entrata Maximum input power höchste Eingangsantriebskraft	Coppia max in uscita Maximum output torque höchstes Abtriebsdrehmoment am Ausgang	Potenza max in entrata Maximum input power höchste Eingangsantriebskraft	Coppia max in uscita Maximum output torque höchstes Abtriebsdrehmoment am Ausgang	Potenza max in entrata Maximum input power höchste Eingangsantriebskraft	Coppia max in uscita Maximum output torque höchstes Abtriebsdrehmoment am Ausgang	Potenza max in entrata Maximum input power höchste Eingangsantriebskraft	Coppia max in uscita Maximum output torque höchstes Abtriebsdrehmoment am Ausgang
		Puissance maxi. en entrée Potencia max. en entrada	Couple maxi. en sortie Par máximo de salida	Puissance maxi. en entrée Potencia max. en entrada	Couple maxi. en sortie Par máximo de salida	Puissance maxi. en entrée Potencia max. en entrada	Couple maxi. en sortie Par máximo de salida	Puissance maxi. en entrée Potencia max. en entrada	Couple maxi. en sortie Par máximo de salida
		kW	Nm	kW	Nm	kW	Nm	kW	Nm
50	1 : 1	0,02	3,80	0,18	35,00	0,16	30,00	0,16	31,00
100	1 : 1	0,04	3,50	0,31	30,00	0,29	28,00	0,31	30,00
200	1 : 1	0,07	3,50	0,53	25,50	0,54	26,00	0,53	25,50
400	1 : 1	0,13	3,00	0,84	20,00	0,92	22,00	0,84	20,00
700	1 : 1	0,22	3,00	1,17	16,00	1,47	20,00	1,17	16,00
1400	1 : 1	0,44	3,00	1,91	13,00	2,49	17,00	1,91	13,00
1700	1 : 1	0,48	2,70	2,06	11,54	2,71	15,22	2,06	11,54
2000	1 : 1	0,52	2,50	2,20	10,50	2,93	14,00	2,20	10,50
3000	1 : 1	0,69	2,20	2,76	8,80	3,61	11,50	2,76	8,80
50	1 : 2	0,02	4,20	0,10	19,00	0,12	22,00	0,09	17,00
100	1 : 2	0,04	3,50	0,19	18,00	0,22	21,00	0,17	16,50
200	1 : 2	0,07	3,50	0,36	17,00	0,42	20,00	0,35	16,50
400	1 : 2	0,13	3,00	0,67	16,00	0,80	19,00	0,67	16,00
700	1 : 2	0,22	3,00	0,95	13,00	1,32	18,00	0,95	13,00
850	1 : 2	0,24	2,70	1,06	11,91	1,48	16,63	1,06	11,91
1400	1 : 2	0,32	2,20	1,47	10,00	2,05	14,00	1,47	10,00
50	1 : 3	-	-	0,07	12,50	0,06	11,00	0,06	11,00
100	1 : 3	-	-	0,13	12,00	0,10	10,00	0,10	10,00
200	1 : 3	-	-	0,23	11,00	0,19	9,00	0,19	9,00
400	1 : 3	-	-	0,46	11,00	0,34	8,00	0,38	9,00
567	1 : 3	-	-	0,61	10,27	0,43	7,24	0,50	8,42
700	1 : 3	-	-	0,73	10,00	0,51	7,00	0,59	8,00
1000	1 : 3	-	-	0,99	9,50	0,63	6,00	0,73	7,00

1 kgm = 9,8 Nm

Per i rinvii angolari con più di 2 vie, la coppia indicata va distribuita in uguale misura tra gli alberi in uscita.

For gearboxes having more than 2 ways, the torque must be equally distributed on the output shafts.

Bei den Kegelradgetrieben mit mehr als zwei Wegen soll das Drehmoment gleichermaßen an die Antriebswellen verteilt werden.

Pour les renvois d'angle ayant plus de 2 voies, le couple indiqué doit être distribué de la même mesure sur les arbres en sortie.

Para los reenvíos con más de 2 vías, el par indicado tiene que ser distribuido de la misma manera sobre los ejes de salida.

Per i rinvii 2006 - 2007 - 2025 - 2026 la coppia dell'albero "C" non può mai superare quella dell'albero "A".

For gearboxes type 2006 - 2007 - 2025 - 2026 the torque on shaft "C" must never exceed the torque on shaft "A".

Bei Kegelradgetrieben Typ 2006 - 2007 - 2025 - 2026 soll das Drehmoment auf der Welle "C" das Drehmoment auf der Welle "A" nie überschreiten.

Pour les renvois 2006 - 2007 - 2025 - 2026 le couple de l'arbre "C" ne peut jamais dépasser celui de l'arbre "A".

Para los reenvíos 2006 - 2007 - 2025 - 2026 el par de eje "C" nunca puede exceder el del eje "A".

**** Le velocità in entrata (albero A) oltre i 1700 g/1' sono permesse solo per brevi periodi. Per lavoro continuativo prego consultare l'ufficio tecnico.**

** Input speeds (shaft A) above 1700 rpm are allowed for short times only. In case of continuous duty please consult us.

** Eingangsdrehzahlen über 1700 U/min sind nur kurzzeitig zulässig. Bei Dauerbetrieb bitte rückfragen.

** Les vitesses en entrée (arbre A) qui dépassent 1700 tr/min. ne sont permises que pour des courtes périodes. Pour un fonctionnement continu veuillez nous consulter.

** Las velocidades en entrada (eje A) superiores a 1700 r.p.m. sólo se permiten para breves periodos. Para un funcionamiento duradero les rogamos consulten.



Prestazioni dei rinvii angolari serie 2000

Performances of series 2000 right angle gearboxes

Leistungen der Kegelradgetriebe Serie 2000

Performances des renvois d'angle série 2000

Prestaciones de los reenvíos de ángulo serie 2000

Velocità albero d'uscita g/1' ** Speed of the output shaft rpm ** Geschwindigkeit der Ausgangswelle U/min ** Vitesse de l'arbre en sortie tr/min. ** Velocidad eje de salida r.p.m. **	Rapporto Ratio Übersetzung Rapport Relación	Articolo - Article - Typ - Article - Artículo							
		2030 - 2031		2028		2032 - 2033		2025 - 2026 - 2027	
		Potenza max in entrata Maximum input power höchste Eingangsantriebskraft	Coppia max in uscita Maximum output torque höchstes Abtriebsdrehmoment am Ausgang	Potenza max in entrata Maximum input power höchste Eingangsantriebskraft	Coppia max in uscita Maximum output torque höchstes Abtriebsdrehmoment am Ausgang	Potenza max in entrata Maximum input power höchste Eingangsantriebskraft	Coppia max in uscita Maximum output torque höchstes Abtriebsdrehmoment am Ausgang	Potenza max in entrata Maximum input power höchste Eingangsantriebskraft	Coppia max in uscita Maximum output torque höchstes Abtriebsdrehmoment am Ausgang
		Puissance maxi. en entrée Potencia max. en entrada	Couple maxi. en sortie Par máximo de salida	Puissance maxi. en entrée Potencia max. en entrada	Couple maxi. en sortie Par máximo de salida	Puissance maxi. en entrée Potencia max. en entrada	Couple maxi. en sortie Par máximo de salida	Puissance maxi. en entrée Potencia max. en entrada	Couple maxi. en sortie Par máximo de salida
		kW	Nm	kW	Nm	kW	Nm	kW	Nm
50	1 : 1	0,46	87,00	0,43	82,00	0,47	90,00	0,35	66,00
100	1 : 1	0,91	87,00	0,85	81,00	0,91	87,00	0,52	50,00
200	1 : 1	1,45	69,00	1,68	80,00	1,45	69,00	0,84	40,00
400	1 : 1	2,26	54,00	2,76	66,00	2,26	54,00	1,47	35,00
700	1 : 1	3,23	44,00	3,96	54,00	3,23	44,00	2,35	32,00
1400	1 : 1	5,57	38,00	5,57	38,00	6,70	50,00	4,40	30,00
1700	1 : 1	5,88	33,00	6,14	34,46	7,02	39,41	5,00	28,00
2000	1 : 1	6,18	29,50	6,70	32,00	7,33	32,00	-	-
3000	1 : 1	8,01	25,50	8,17	26,00	8,48	27,00	-	-
50	1 : 2	0,18	35,00	0,18	35,00	0,21	40,00	0,19	36,00
100	1 : 2	0,34	32,00	0,34	32,00	0,40	38,00	0,36	34,00
200	1 : 2	0,63	30,00	0,63	30,00	0,77	37,00	0,67	32,00
400	1 : 2	1,17	28,00	1,13	27,00	1,51	36,00	1,26	30,00
700	1 : 2	1,83	25,00	1,83	25,00	2,57	35,00	2,05	28,00
850	1 : 2	2,13	23,93	2,13	23,93	2,90	32,58	2,40	26,96
1400	1 : 2	3,23	22,00	3,23	22,00	4,10	28,00	-	-
50	1 : 3	0,13	24,00	0,13	25,00	0,15	28,00	0,14	27,00
100	1 : 3	0,23	22,00	0,23	22,00	0,27	26,00	0,26	25,00
200	1 : 3	0,42	20,00	0,42	20,00	0,50	24,00	0,48	23,00
400	1 : 3	0,75	18,00	0,75	18,00	0,98	23,50	0,92	22,00
567	1 : 3	0,98	16,51	1,03	17,35	1,38	23,24	1,26	21,22
700	1 : 3	1,17	16,00	1,25	17,00	1,69	23,00	-	-
1000	1 : 3	1,57	15,00	1,68	16,00	2,20	21,00	-	-

1 kgm = 9,8 Nm

Per i rinvii angolari con più di 2 vie, la coppia indicata va distribuita in uguale misura tra gli alberi in uscita.

For gearboxes having more than 2 ways, the torque must be equally distributed on the output shafts.

Bei den Kegelradgetrieben mit mehr als zwei Wegen soll das Drehmoment gleichermaßen an die Antriebswellen verteilt werden.

Pour les renvois d'angle ayant plus de 2 voies, le couple indiqué doit être distribué de la même mesure sur les arbres en sortie.

Para los reenvíos con más de 2 vías, el par indicado tiene que ser distribuido de la misma manera sobre los ejes de salida.

Per i rinvii 2006 - 2007 - 2025 - 2026 la coppia dell'albero "C" non può mai superare quella dell'albero "A".

For gearboxes type 2006 - 2007 - 2025 - 2026 the torque on shaft "C" must never exceed the torque on shaft "A".

Bei Kegelradgetrieben Typ 2006 - 2007 - 2025 - 2026 soll das Drehmoment auf der Welle "C" das Drehmoment auf der Welle "A" nie überschreiten.

Pour les renvois 2006 - 2007 - 2025 - 2026 le couple de l'arbre "C" ne peut jamais dépasser celui de l'arbre "A".

Para los reenvíos 2006 - 2007 - 2025 - 2026 el par de eje "C" nunca puede exceder el del eje "A".

**** Le velocità in entrata (albero A) oltre i 1700 g/1' sono permesse solo per brevi periodi. Per lavoro continuativo prego consultare l'ufficio tecnico.**

** Input speeds (shaft A) above 1700 rpm are allowed for short times only. In case of continuous duty please consult us.

** Eingangsdrehzahlen über 1700 U/min sind nur kurzzeitig zulässig. Bei Dauerbetrieb bitte rückfragen.

** Les vitesses en entrée (arbre A) qui dépassent 1700 tr/min. ne sont permises que pour des courtes périodes. Pour un fonctionnement continu veuillez nous consulter.

** Las velocidades en entrada (eje A) superiores a 1700 r.p.m. sólo se permiten para breves periodos. Para un funcionamiento duradero les rogamos consulten.



Lubrificazione dei rinvii angolari serie 2000

Lubrication of series 2000 right angle gearboxes

Schmierung der Kegelradgetriebe Serie 2000

Lubrification des renvois d'angle série 2000

Lubricación de los reenvíos de ángulo serie 2000

Quantità di lubrificante contenuta nei rinvii angolari serie 2000

Lubricant contents of series 2000 right angle gearboxes

Ölmenge in den Kegelradgetrieben Serie 2000

Quantité de lubrifiant contenue dans les renvois d'angle série 2000

Cantidad de lubricante contenida en los reenvíos de ángulo serie 2000

Articolo - Article - Typ - Article - Artículo	g
2000	30
2002	30
2006	100
2007	100
2008	95
2011	95
2012	95
2025	200

Articolo - Article - Typ - Article - Artículo	g
2026	200
2027	200
2028	230
2030	230
2031	230
2032	230
2033	230

L'olio contenuto nei rinvii è di tipo AGIP BLASIA S150 ma può essere utilizzato uno di quelli riportati nella tabella sottostante.

Qualora si dovesse aggiungere o cambiare l'olio contenuto nel rinvio, si raccomanda di sostituirlo totalmente.

The oil contained in our right angle gearboxes is type AGIP BLASIA S150 but it can be replaced by one of those as listed in the table below.

In case of need to add or change the oil, we recommend to replace it completely.

In den Kegelradgetrieben befindet sich AGIP BLASIA S 150 Öl; alternativ können auch die in der unten stehenden Tabelle genannten Öle verwendet werden. Falls ein Schmierstoffwechsel notwendig sein sollte, empfehlen wir einen gesamten Austausch.

L'huile contenue dans les renvois d'angle est le type AGIP BLASIA S150 mais elle peut être remplacée par l'une des huiles indiquées dans le tableau ci-dessous.

S'il est nécessaire d'ajouter ou de remplacer l'huile contenue dans le renvoi, nous recommandons de la remplacer complètement.

El aceite contenido en los reenvíos es el tipo AGIP BLASIA S150 pero es posible utilizar uno de los aceites indicados en la tabla abajo.

En caso sea preciso añadir o reemplazar el aceite contenido en el reenvío, recomendamos reemplazarlo totalmente.

Tabella degli oli consigliati

Table of recommended oils

Tabelle der empfohlenen Schmiermittel

Tableau des huiles conseillées

Tabla de los aceites recomendados

Produttore Manufacturer Hersteller Producteur Fabricante	AGIP	BP	ESSO	GULF	MOBIL	SHELL
Sigla olio Oil type Öl Typ Type d'huile Tipo de aceite	BLASIA S150	ENERGOL SGR 150	SPARTAN SEP 150	SYNTETIC GEAR LUBRICANT	GLYGOYLE 22	TIVELA WA



Scelta dei rinvii angolari serie 2000

Selection of series 2000 right angle gearboxes

Kegelradgetriebeauswahl Serie 2000

Choix des renvois d'angle série 2000

Selección de los reenvíos de ángulo serie 2000

Parametri fondamentali per la scelta dei rinvii.

Per una corretta scelta dei rinvii angolari si dovranno considerare le condizioni di impiego in cui i rinvii verranno effettivamente utilizzati.

Basic parameters for gearboxes selection.

All actual working conditions for each specific application must be determined for correct selection.

Grundparameter für die Getriebeauswahl.

Um die richtigen Getriebe auszuwählen, muss man die Betriebsanwendungsbedingungen bzw. folgende Grundparameter berücksichtigen.

Paramètres fondamentaux pour le choix des renvois.

Pour le choix correct des renvois d'angle il faudra prendre en considération les conditions d'emploi effectives.

Parámetros fundamentales para la selección de los reenvíos.

Para la selección correcta de los reenvíos de ángulo, es necesario determinar las condiciones efectivas de utilización.

Dati - Data - Angaben - Données - Datos			
P = Potenza motore Motor power Motorleistung Puissance moteur Potencia motor	(kW) (kW) (kW) (kW) (kW)	n1 = Velocità di rotazione dell'albero d'entrata A Speed of input shaft A Geschwindigkeit an der Eingangswelle A Vitesse arbre en entrée A Velocidad eje en entrada A	(g/1') (Rpm) (U/min) (Tr/min) (R.p.m.)
Pc = Potenza corretta Design power Berechnungsleistung Puissance corrigée Potencia corregida	(kW) (kW) (kW) (kW) (kW)	n2 = Velocità di rotazione dell'albero d'uscita Speed of output shaft Geschwindigkeit an der Ausgangswelle Vitesse arbre en sortie Velocidad eje en salida	(g/1') (Rpm) (U/min) (Tr/min) (R.p.m.)
Mt2 = Coppia in uscita Output shaft torque Antriebsdrehmoment an der Ausgangswelle Couple de sortie Par en salida	(Nm) (Nm) (Nm) (Nm) (Nm)	Fs = Fattore di servizio Service factor Belastungsfaktor Facteur de service Factor de servicio	

Fattore di servizio Fs

Service factors Fs
Belastungsfaktor Fs
Facteurs de service Fs
Factores de servicio Fs

Tipo di carico Load type Belastungsart Type de charge Tipo de carga	Ore giornaliere di funzionamento Hours per day duty - Betriebsstunden pro Tag - Heures de fonctionnement par jour - Horas diarias de funcionamiento			
	< 3	3 ÷ 8	> 8 ÷ 12	> 12 ÷ 24
Uniforme Uniform Gleichmäßige Belastung Régulière Uniforme	0,80	0,90	1,00	1,25
Con urti deboli Light shocks Mit leichten Stoßbelastungen À-coups modérés Con choques débiles	0,90	1,00	1,25	1,50
Con urti forti Heavy shocks Mit schweren Stoßbelastung À-coups importants Con choques fuertes	1,00	1,50	1,60	1,80

Esempio

P = 1,1 kW
n1 = 1400 g/1'
n2 = 700 g/1'
Fs = 1,5 (5 ore al giorno con grossi carichi pulsanti)

Example

P = 1,1 kW
n1 = 1400 rpm
n2 = 700 rpm
Fs = 1,5 (5 hours per day duty with heavy pulsating loads)

Beispiel

P = 1,1 kW
n1 = 1400 U/min
n2 = 700 U/min
Fs = 1,5 (5 Stunden täglich mit schweren Stoßbelastungen)

Exemple

P = 1,1 kW
n1 = 1400 tr/min
n2 = 700 tr/min
Fs = 1,5 (5 heures par jour avec charges lourdes intermittentes)

Ejemplo

P = 1,1 kW
n1 = 1400 r.p.m.
n2 = 700 r.p.m.
Fs = 1,5 (5 horas diarias con cargas importantes y intermitentes)

Calcolare la potenza corretta con la seguente formula:

Calculation of design power by the following formula:

Die korrekte Leistung mit folgender Formel berechnen:

Calculer la puissance corrigée par la formule suivante:

Calcular la potencia corregida por medio de la fórmula siguiente:

$$P_c = P \cdot F_s = 1,1 \cdot 1,5 = 1,65 \text{ kW}$$



Scelta dei rinvii angolari serie 2000

Selection of series 2000 right angle gearboxes

Kegelradgetriebeauswahl Serie 2000

Choix des renvois d'angle série 2000

Selección de los reenvíos de ángulo serie 2000

Calcolare la coppia in uscita con la seguente formula:

Calculation of output shaft torque by the following formula:

Das Antriebsdrehmoment an der Ausgangswelle wird mit folgender Formel berechnet:

Calculer le couple de sortie par la formule suivante:

Calcular el par en salida por medio de la fórmula siguiente:

$$M_{t2} = 9550 \cdot \frac{P_c}{n_2} = 9550 \cdot \frac{1,65}{700} = 22,5 \text{ Nm}$$

A questo punto, consultando la tabella delle prestazioni, occorre scegliere un rinvio che abbia la coppia max in uscita uguale o superiore alla coppia appena calcolata; nel nostro caso il rinvio più adatto è l'articolo 2030, che ha una coppia max in uscita di 25 Nm.

At this stage, consulting the performance table, the choice must be for a gearbox having a max. output shaft equal to or higher than the torque just calculated; in our case, the most suitable gearbox is type 2030, having a max. output torque of 25 Nm.

Anhand der Leistungsparameter sollte ein Kegelradgetriebe gewählt werden, dessen maximale Ausgangsleistung größer oder gleich der berechneten Leistung ist; in vorliegender Tabelle wäre das geeignete Modell der Typ 2030, das eine maximale Ausgangsleistung von 25 Nm hat.

Maintenant, en consultant le tableau des performances, il faut choisir un renvoi ayant le couple max. en sortie égal ou supérieur au couple que l'on vient de calculer; dans notre cas, le renvoi le plus approprié est l'article 2030 qui a un couple max. de sortie de 25 Nm.

Ahora, consultando la tabla de las prestaciones, es necesario seleccionar un reenvío con un par max. de salida igual o superior al par que acabamos de calcular; en nuestro caso el reenvío más idóneo es el artículo 2030 que tiene un par max. de salida de 25 Nm.

Carichi massimi applicabili agli alberi

Shaft loading capacity

Max. zulässige Belastungen an den Wellen

Charges max. applicables aux arbres

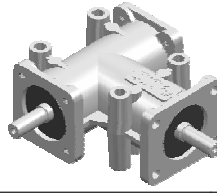
Cargas máx. aplicables a los ejes

Articolo Article Typ Article Artículo	Carico radiale (N) Overhung load (N) Radialbelastung (N) Charge radiale (N) Carga radial (N)	Carico assiale (N) Thrust load (N) Axialbelastung (N) Charge axiale (N) Carga axial (N)
2000 2002	100	20
2006 2007	250	50
2008 2011	250	50
2012	250	50

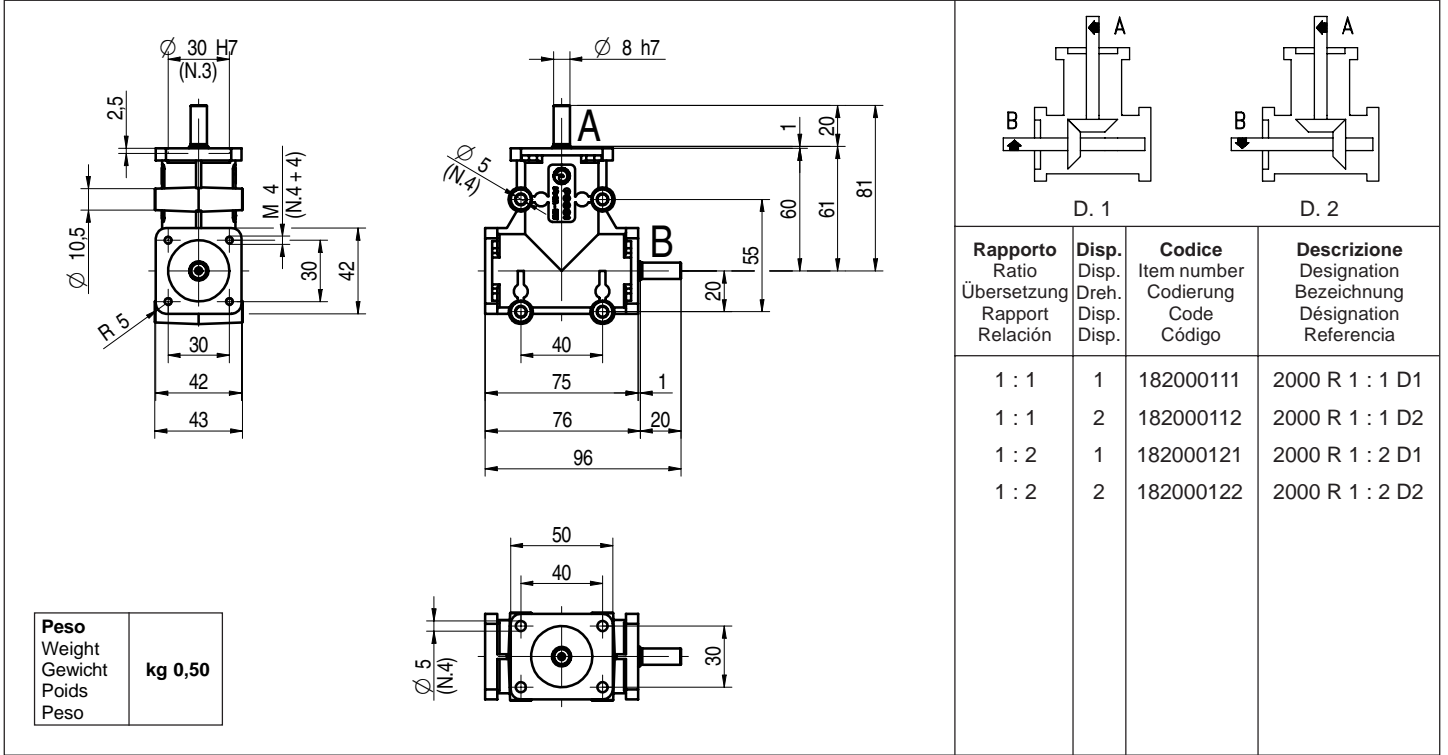
Articolo Article Typ Article Artículo	Carico radiale (N) Overhung load (N) Radialbelastung (N) Charge radiale (N) Carga radial (N)	Carico assiale (N) Thrust load (N) Axialbelastung (N) Charge axiale (N) Carga axial (N)
2025 2026 2027	500	100
2028	400	80
2030 2031	400	80
2032 2033	400	80



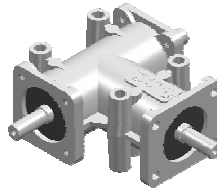
Rinvio angolare a 2 vie
 2-way right angle gearbox
 Zweiweg-Kegelradgetriebe
 Renvoi d'angle à 2 voies
 Reenvío de ángulo con 2 vías



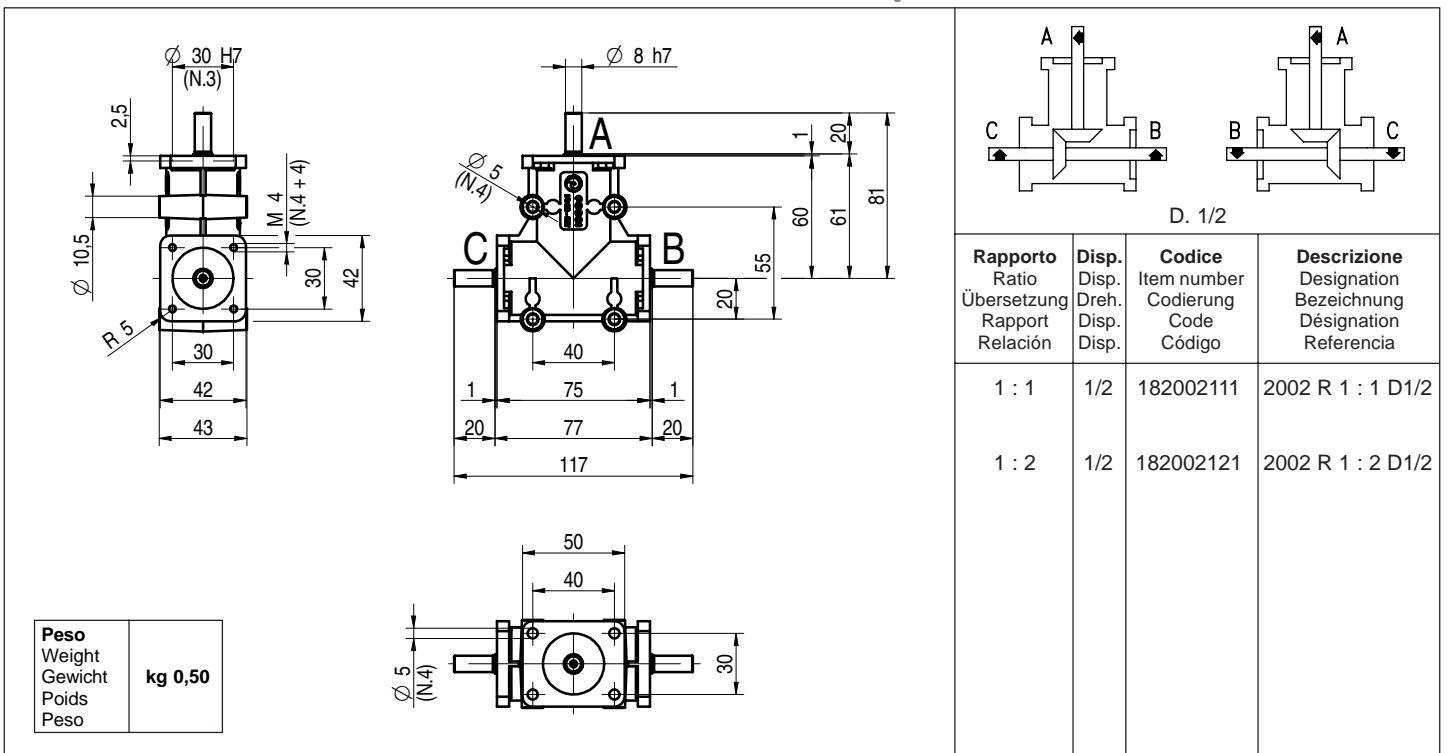
2000



Rinvio angolare a 3 vie
 3-way right angle gearbox
 Dreiweg-Kegelradgetriebe
 Renvoi d'angle à 3 voies
 Reenvío de ángulo con 3 vías

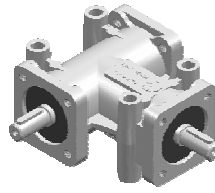


2002

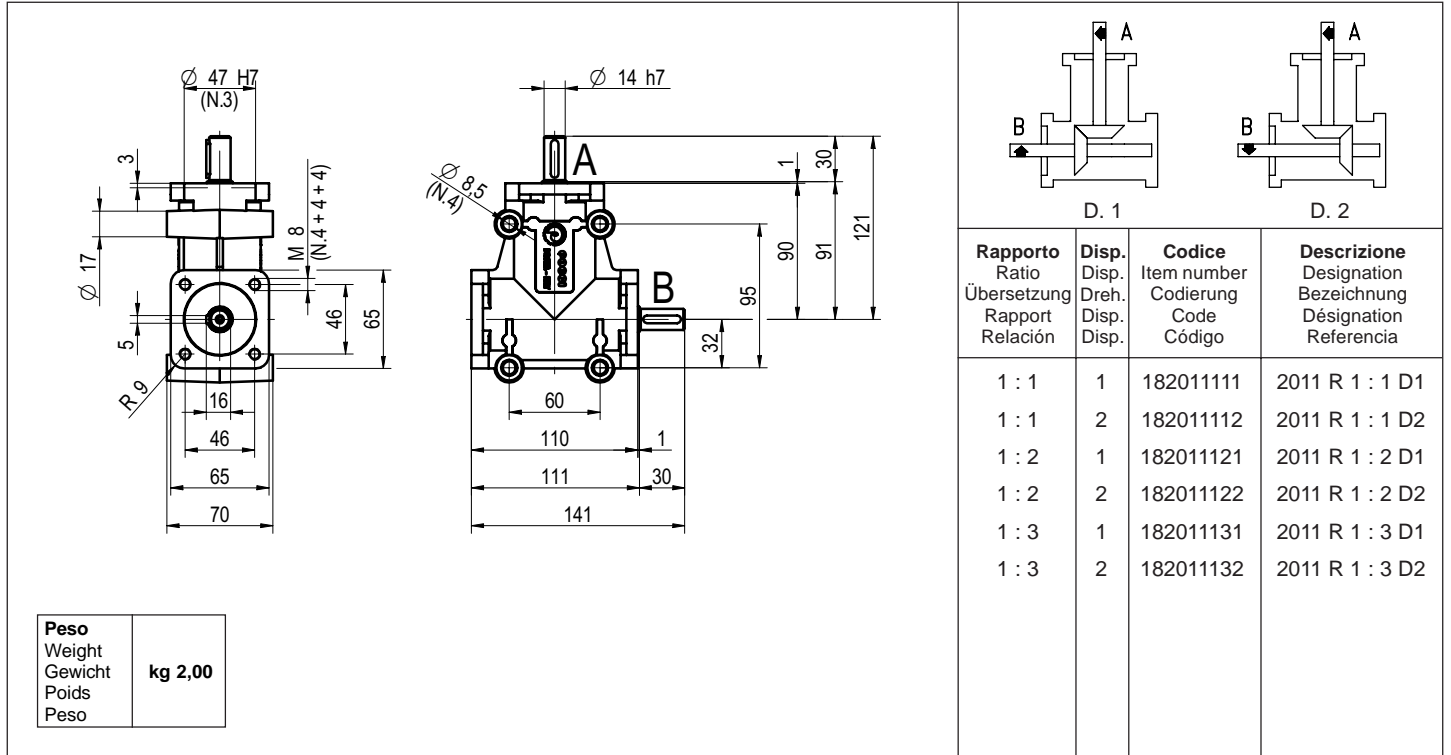




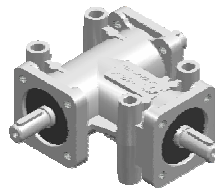
Rinvio angolare a 2 vie
 2-way right angle gearbox
 Zweiweg-Kegelradgetriebe
 Renvoi d'angle à 2 voies
 Reenvío de ángulo con 2 vías



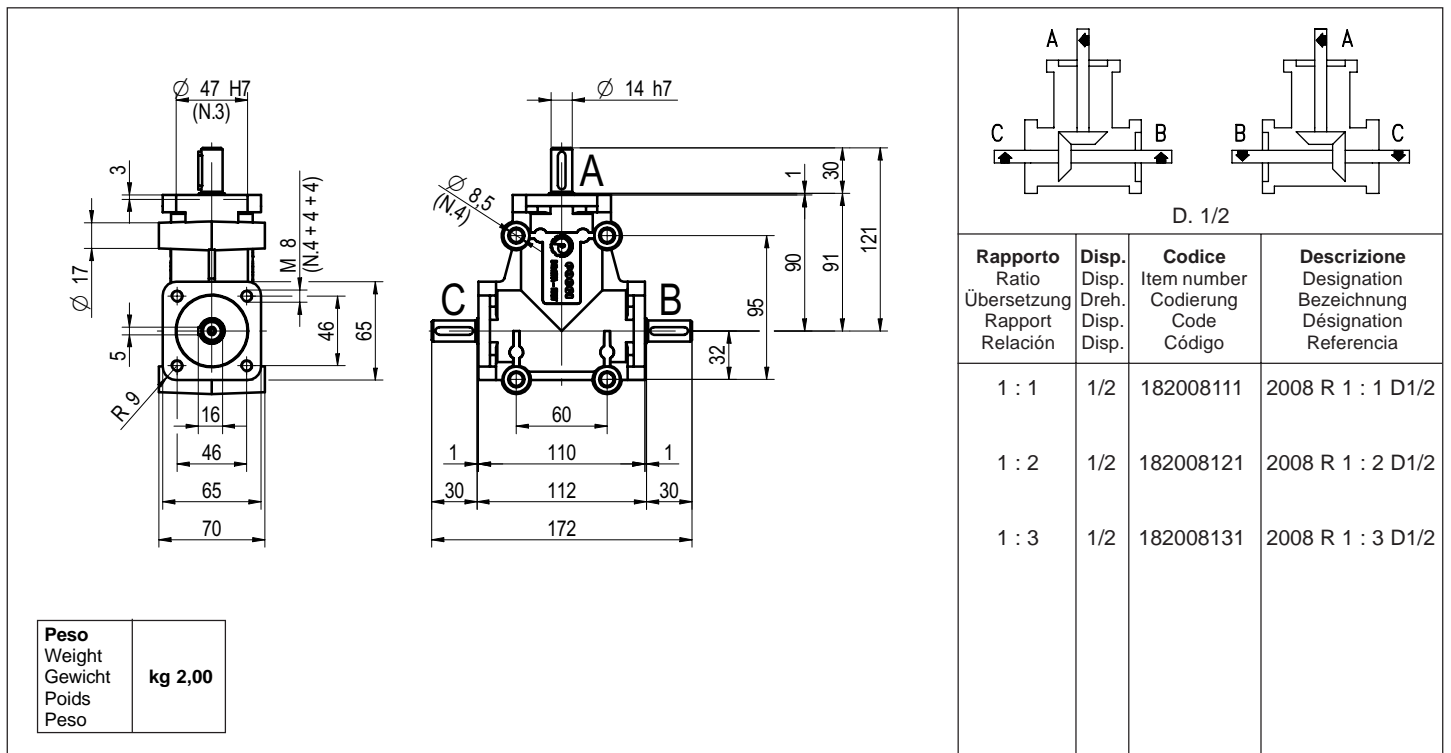
2011



Rinvio angolare a 3 vie
 3-way right angle gearbox
 Dreiweg-Kegelradgetriebe
 Renvoi d'angle à 3 voies
 Reenvío de ángulo con 3 vías

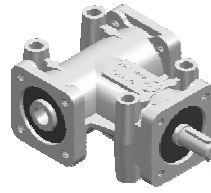


2008

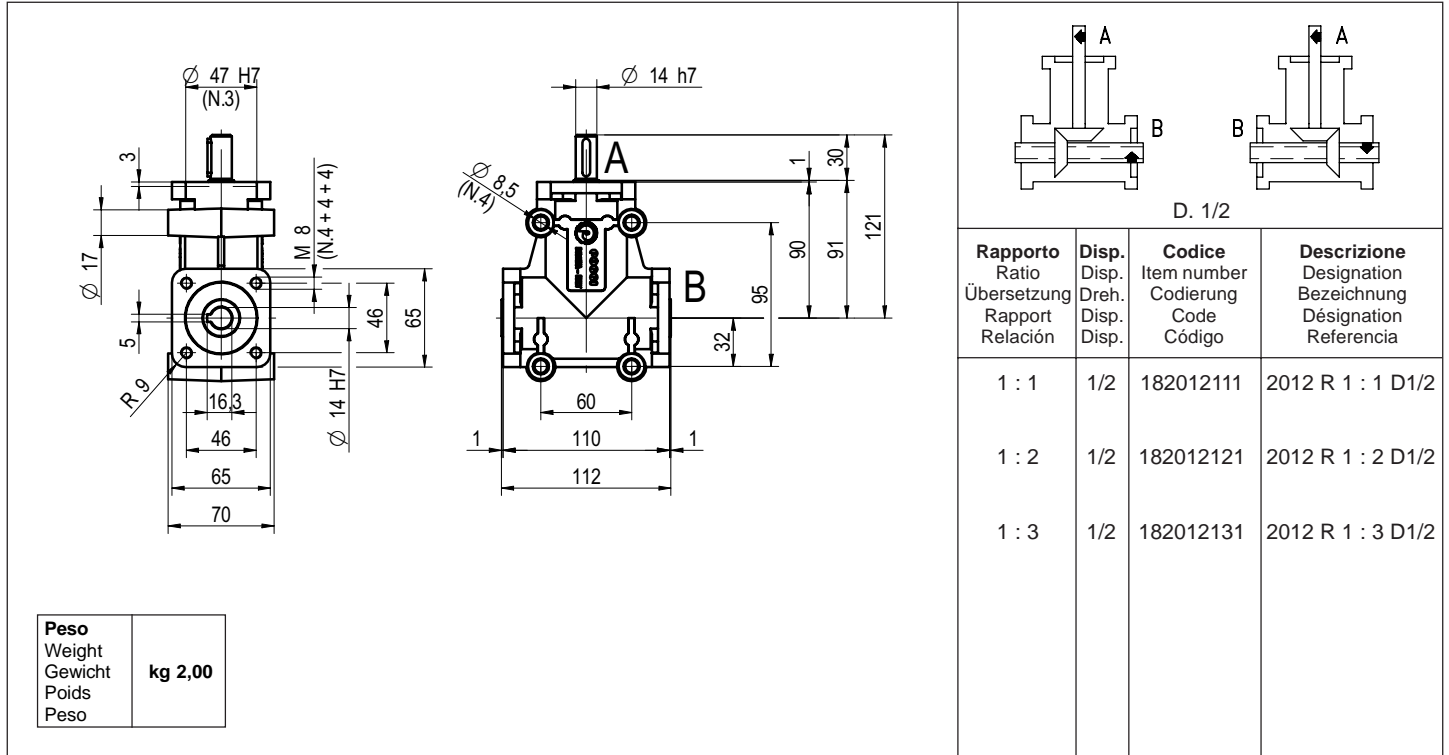




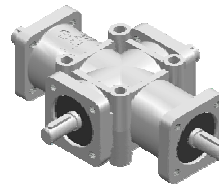
Rinvio angolare a 3 vie ad albero cavo
 3-way right angle gearbox with hollow shaft
 Dreiweg-Hohlwellengetriebe
 Renvoi d'angle à 3 voies à arbre creux
 Reenvío de ángulo con 3 vías y eje hueco



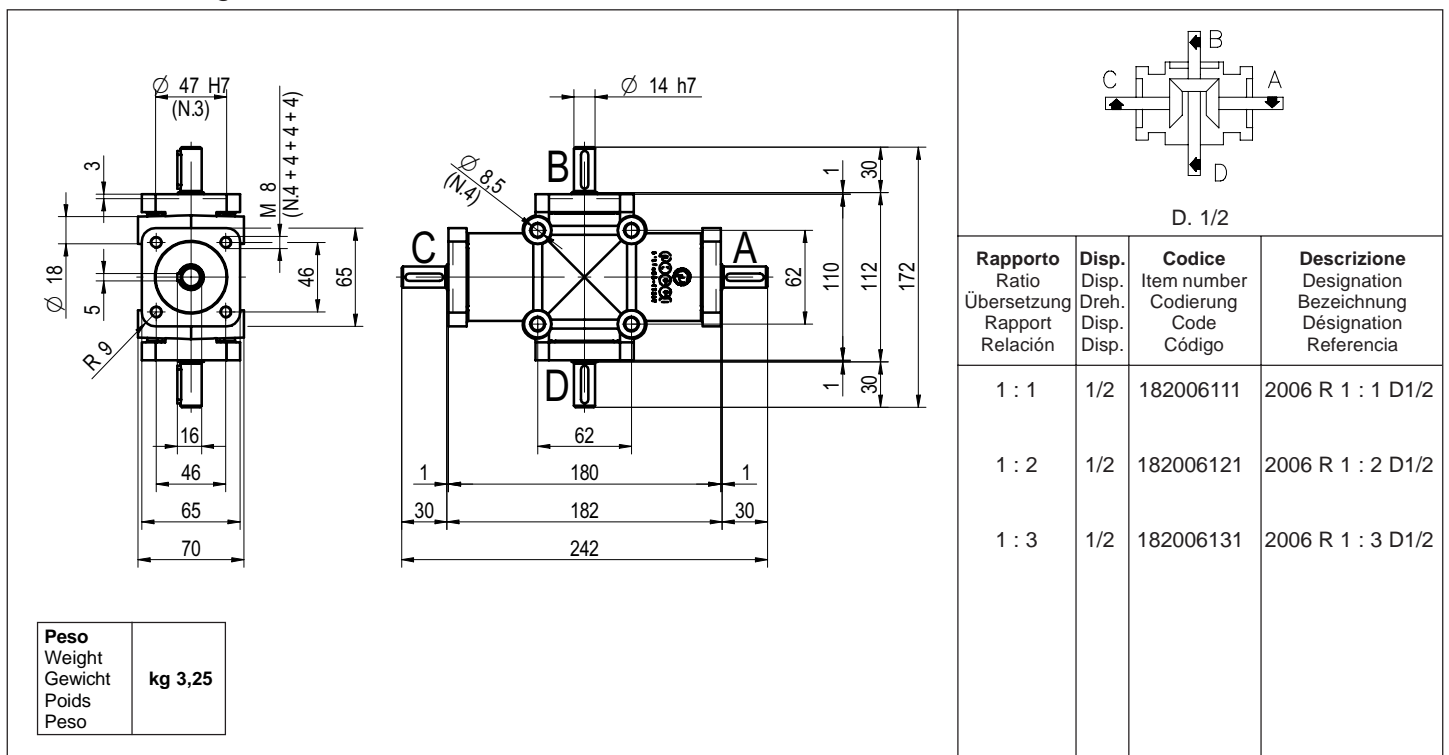
2012



Rinvio angolare a 4 vie
 4-way right angle gearbox
 Vierweg-Kegelradgetriebe
 Renvoi d'angle à 4 voies
 Reenvío de ángulo con 4 vías

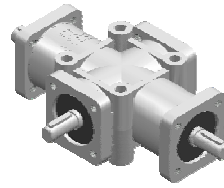


2006

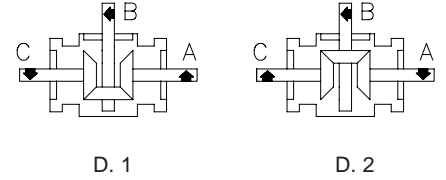
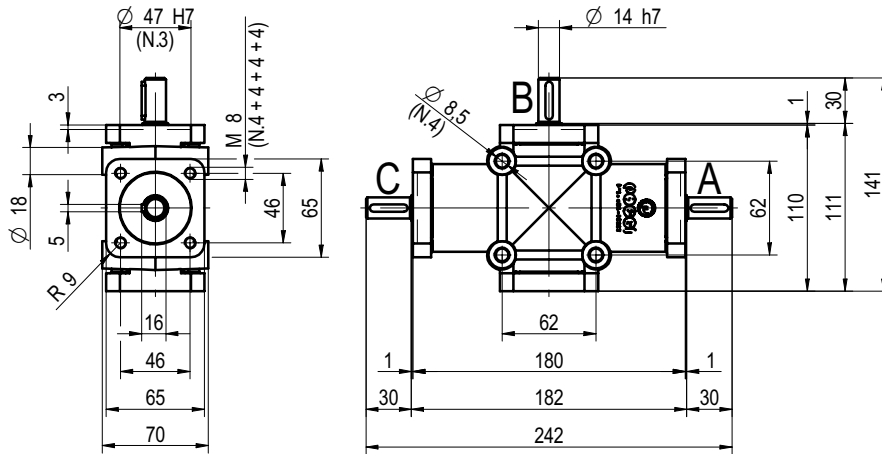




Rinvio angolare a 3 vie indipendenti
 3-way independent shafts right angle gearbox
 Unabhängiges Dreiweg-Kegelradgetriebe
 Renvoi d'angle à 3 voies indépendantes
 Reenvío de ángulo con 3 vías independientes



2007

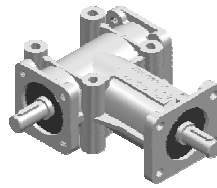


Peso	kg 3,25
Weight	
Gewicht	
Poids	
Peso	

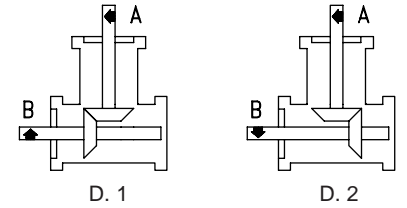
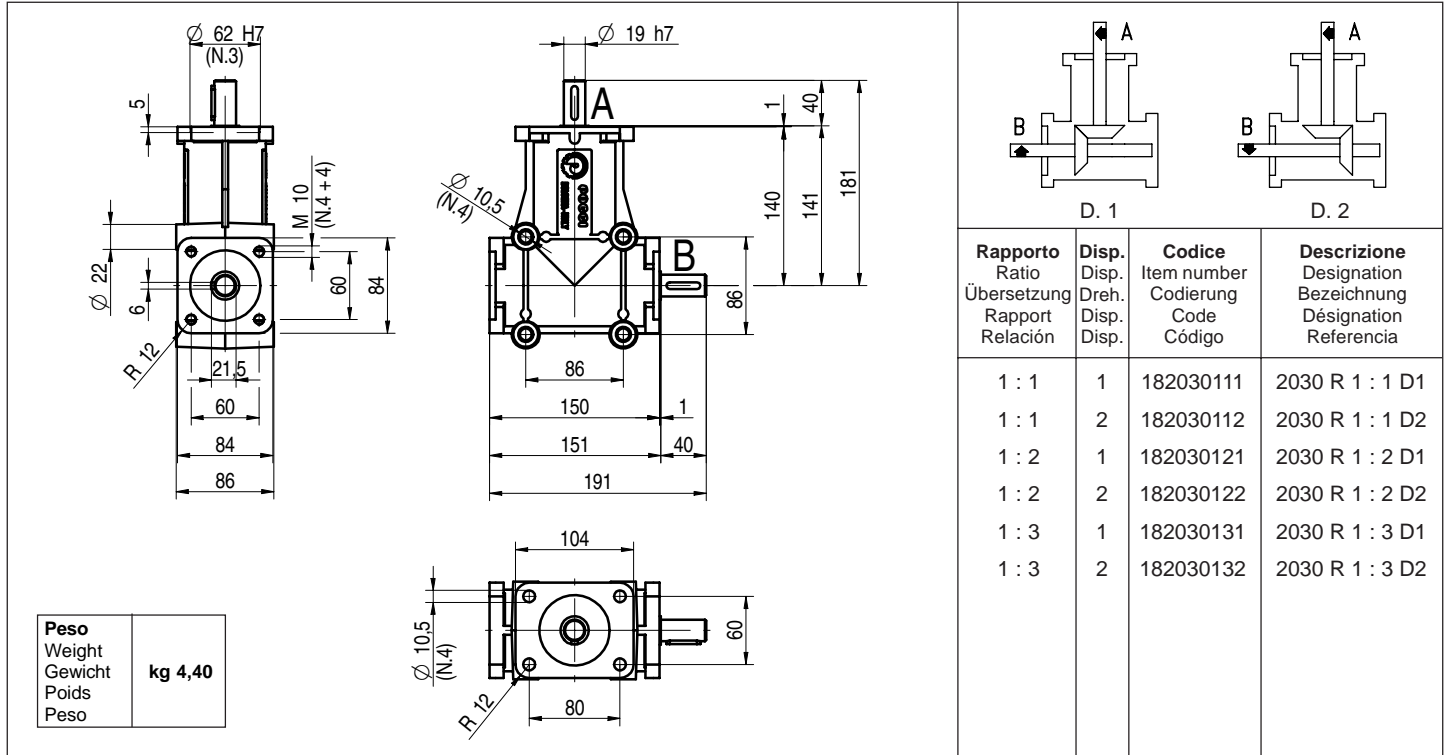
Rapporto Ratio Übersetzung Rapport Relación	Disp. Disp. Dreh. Disp. Disp.	Codice Item number Codierung Code Código	Descrizione Designation Bezeichnung Désignation Referencia
1 : 1	1	182007111	2007 R 1 : 1 D1
1 : 1	2	182007112	2007 R 1 : 1 D2
1 : 2	1	182007121	2007 R 1 : 2 D1
1 : 2	2	182007122	2007 R 1 : 2 D2
1 : 3	1	182007131	2007 R 1 : 3 D1
1 : 3	2	182007132	2007 R 1 : 3 D2



Rinvio angolare a 2 vie
 2-way right angle gearbox
 Zweiweg-Kegelradgetriebe
 Renvoi d'angle à 2 voies
 Reenvío de ángulo con 2 vías

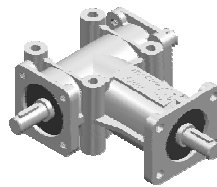


2030

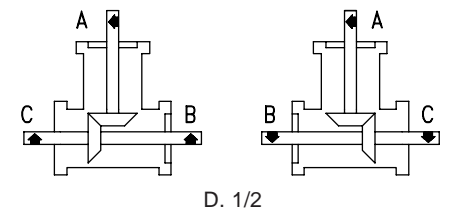
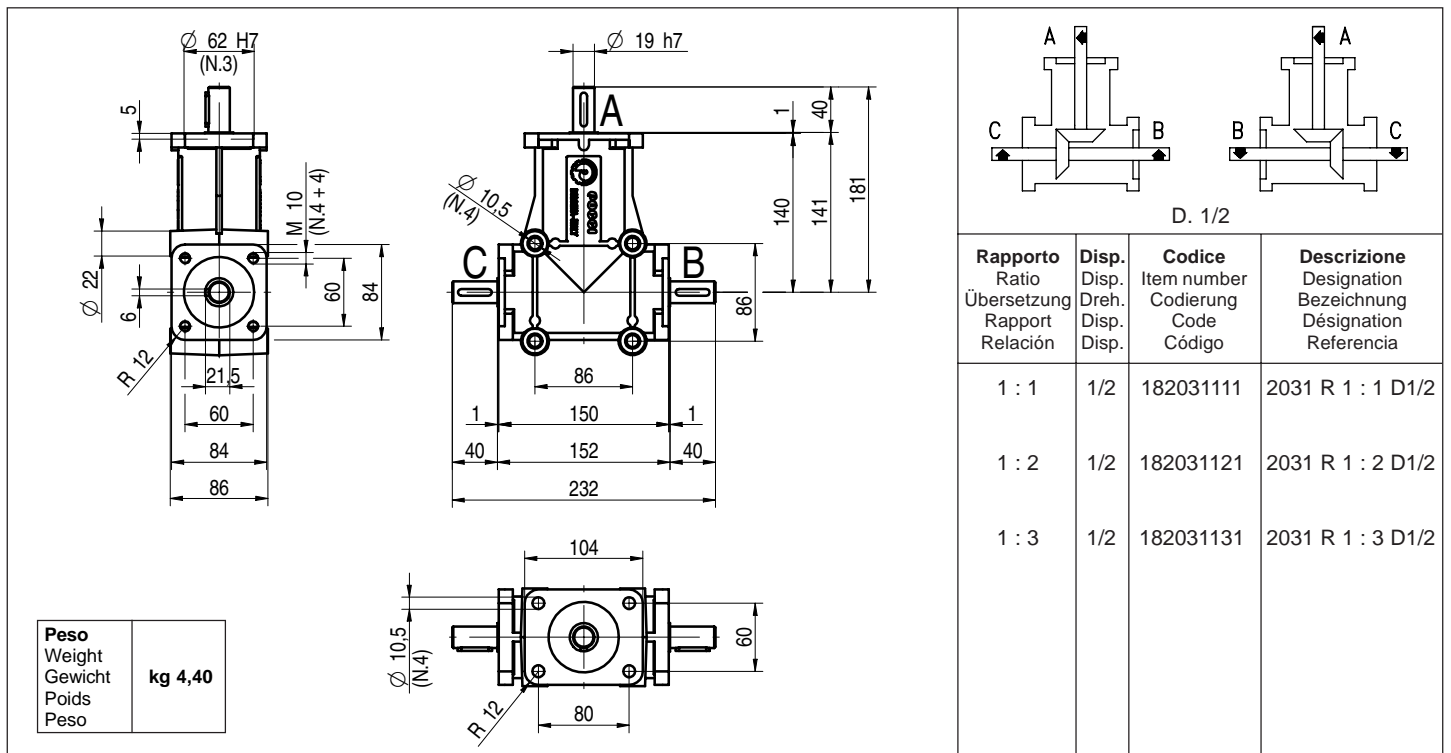


Rapporto Ratio Übersetzung Rapport Relación	Disp. Disp. Dreh. Disp. Disp.	Codice Item number Codierung Code Código	Descrizione Designation Bezeichnung Désignation Referencia
1 : 1	1	182030111	2030 R 1 : 1 D1
1 : 1	2	182030112	2030 R 1 : 1 D2
1 : 2	1	182030121	2030 R 1 : 2 D1
1 : 2	2	182030122	2030 R 1 : 2 D2
1 : 3	1	182030131	2030 R 1 : 3 D1
1 : 3	2	182030132	2030 R 1 : 3 D2

Rinvio angolare a 3 vie
 3-way right angle gearbox
 Dreiweg-Kegelradgetriebe
 Renvoi d'angle à 3 voies
 Reenvío de ángulo con 3 vías



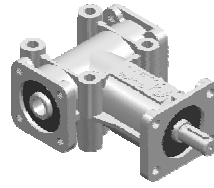
2031



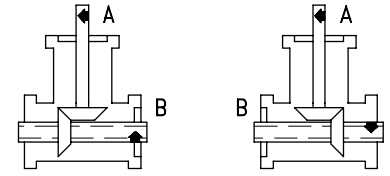
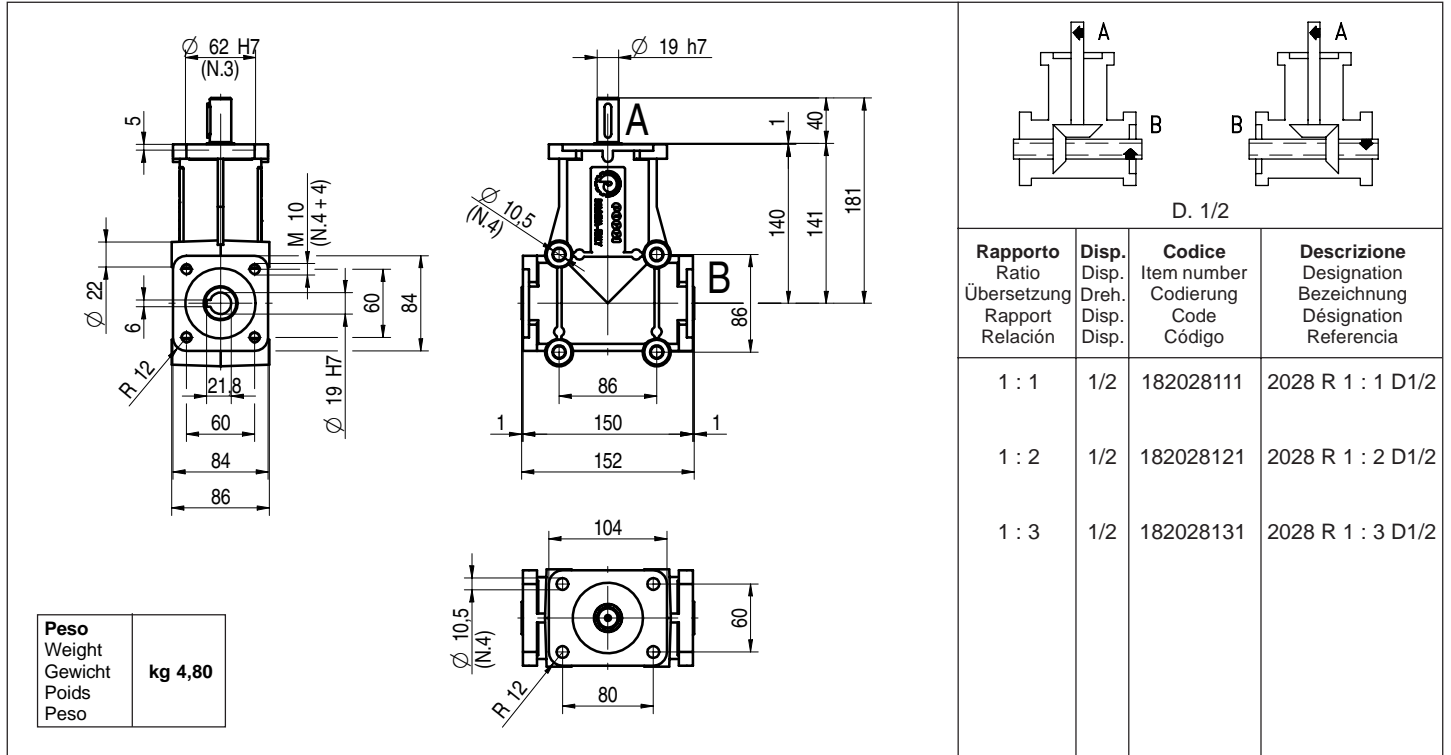
Rapporto Ratio Übersetzung Rapport Relación	Disp. Disp. Dreh. Disp. Disp.	Codice Item number Codierung Code Código	Descrizione Designation Bezeichnung Désignation Referencia
1 : 1	1/2	182031111	2031 R 1 : 1 D1/2
1 : 2	1/2	182031121	2031 R 1 : 2 D1/2
1 : 3	1/2	182031131	2031 R 1 : 3 D1/2



Rinvio angolare a 3 vie ad albero cavo
 3-way right angle gearbox with hollow shaft
 Dreiweg-Hohlwellengetriebe
 Renvoi d'angle à 3 voies à arbre creux
 Reenvío de ángulo con 3 vías y eje hueco



2028

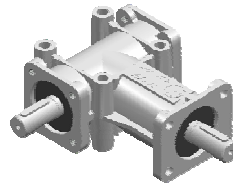


D. 1/2

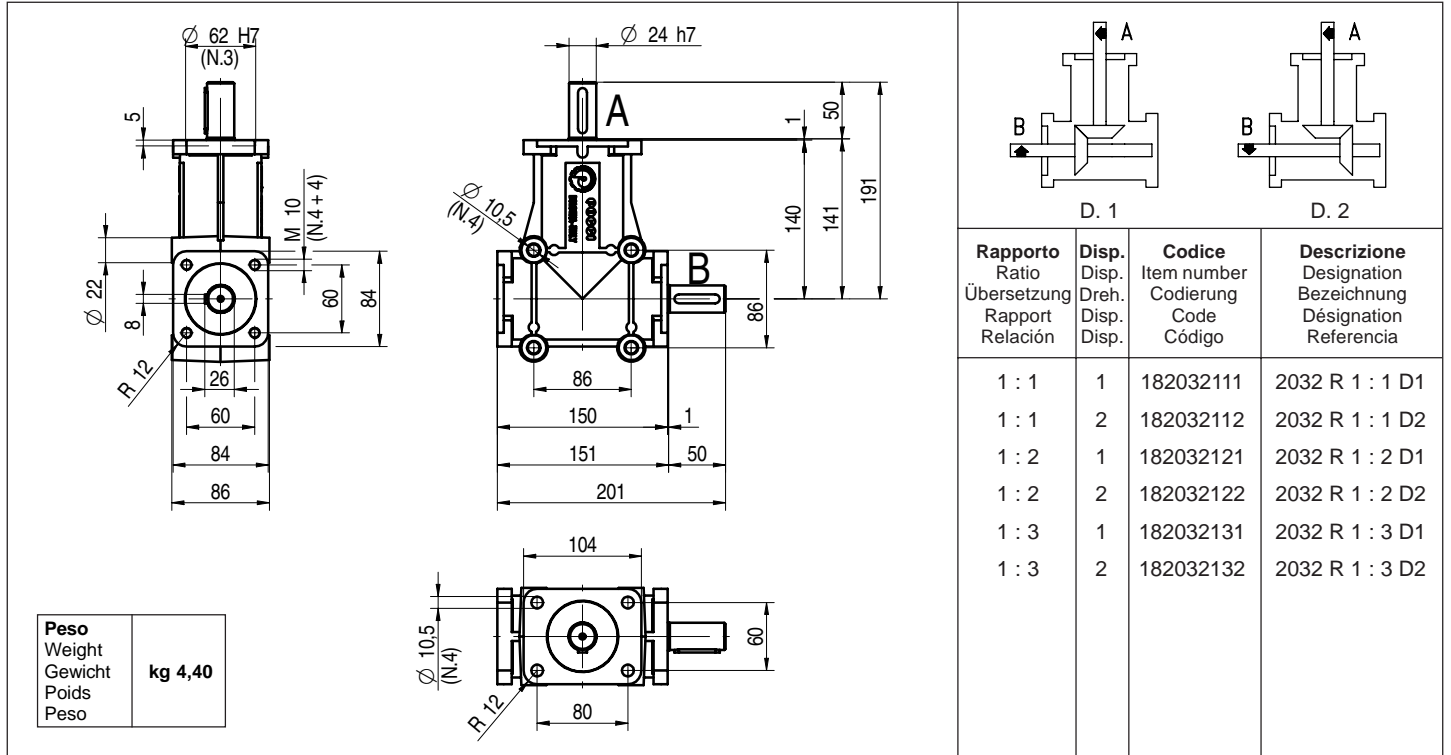
Rapporto Ratio Übersetzung Rapport Relación	Disp. Disp. Dreh. Disp. Disp.	Codice Item number Codierung Code Código	Descrizione Designation Bezeichnung Désignation Referencia
1 : 1	1/2	182028111	2028 R 1 : 1 D1/2
1 : 2	1/2	182028121	2028 R 1 : 2 D1/2
1 : 3	1/2	182028131	2028 R 1 : 3 D1/2



Rinvio angolare a 2 vie
 2-way right angle gearbox
 Zweiweg-Kegelradgetriebe
 Renvoi d'angle à 2 voies
 Reenvío de ángulo con 2 vías

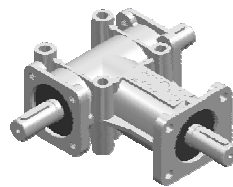


2032

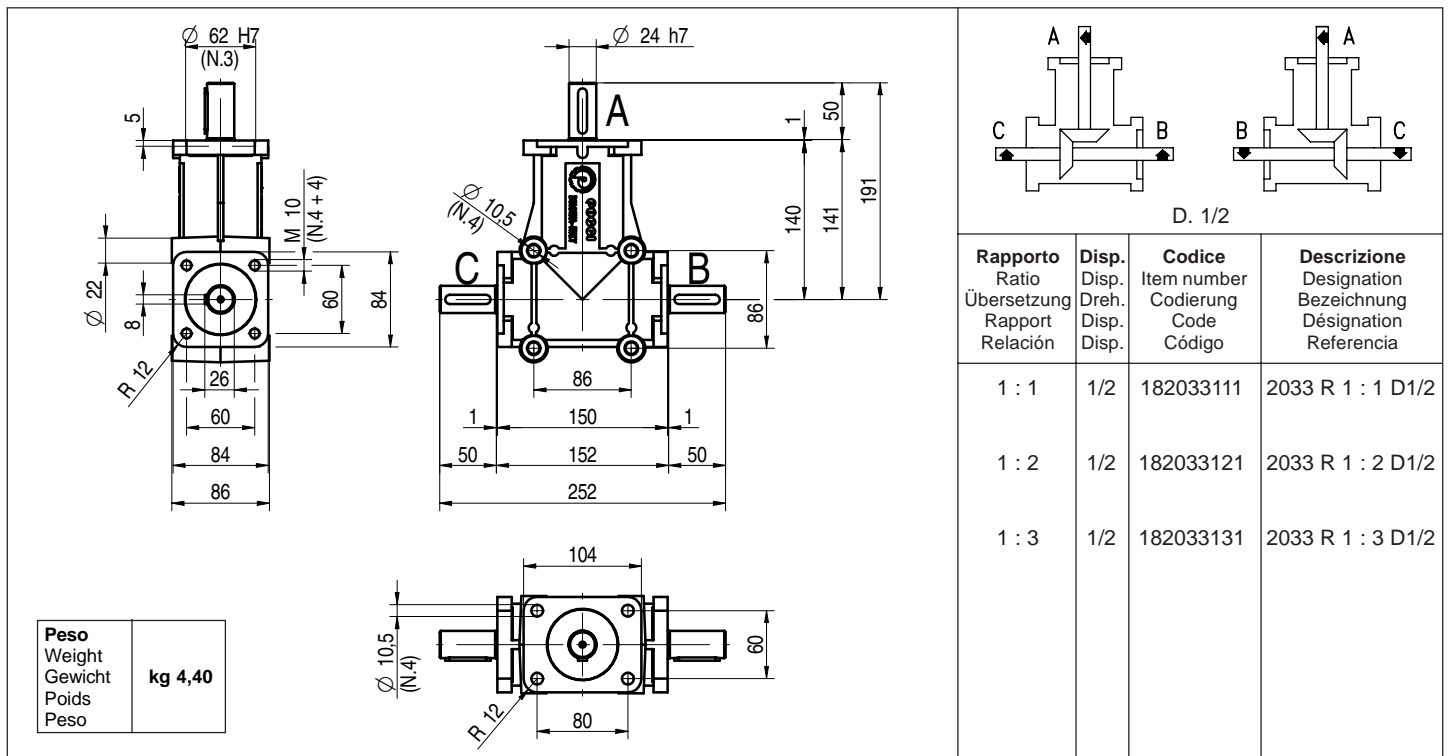


D. 1		D. 2	
Rapporto Ratio Übersetzung Rapport Relación	Disp. Disp. Dreh. Disp. Disp.	Codice Item number Codierung Code Código	Descrizione Designation Bezeichnung Désignation Referencia
1 : 1	1	182032111	2032 R 1 : 1 D1
1 : 1	2	182032112	2032 R 1 : 1 D2
1 : 2	1	182032121	2032 R 1 : 2 D1
1 : 2	2	182032122	2032 R 1 : 2 D2
1 : 3	1	182032131	2032 R 1 : 3 D1
1 : 3	2	182032132	2032 R 1 : 3 D2

Rinvio angolare a 3 vie
 3-way right angle gearbox
 Dreiweg-Kegelradgetriebe
 Renvoi d'angle à 3 voies
 Reenvío de ángulo con 3 vías



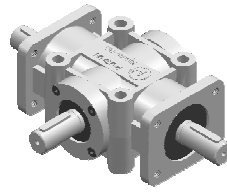
2033



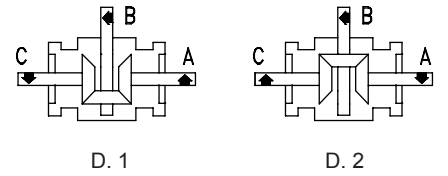
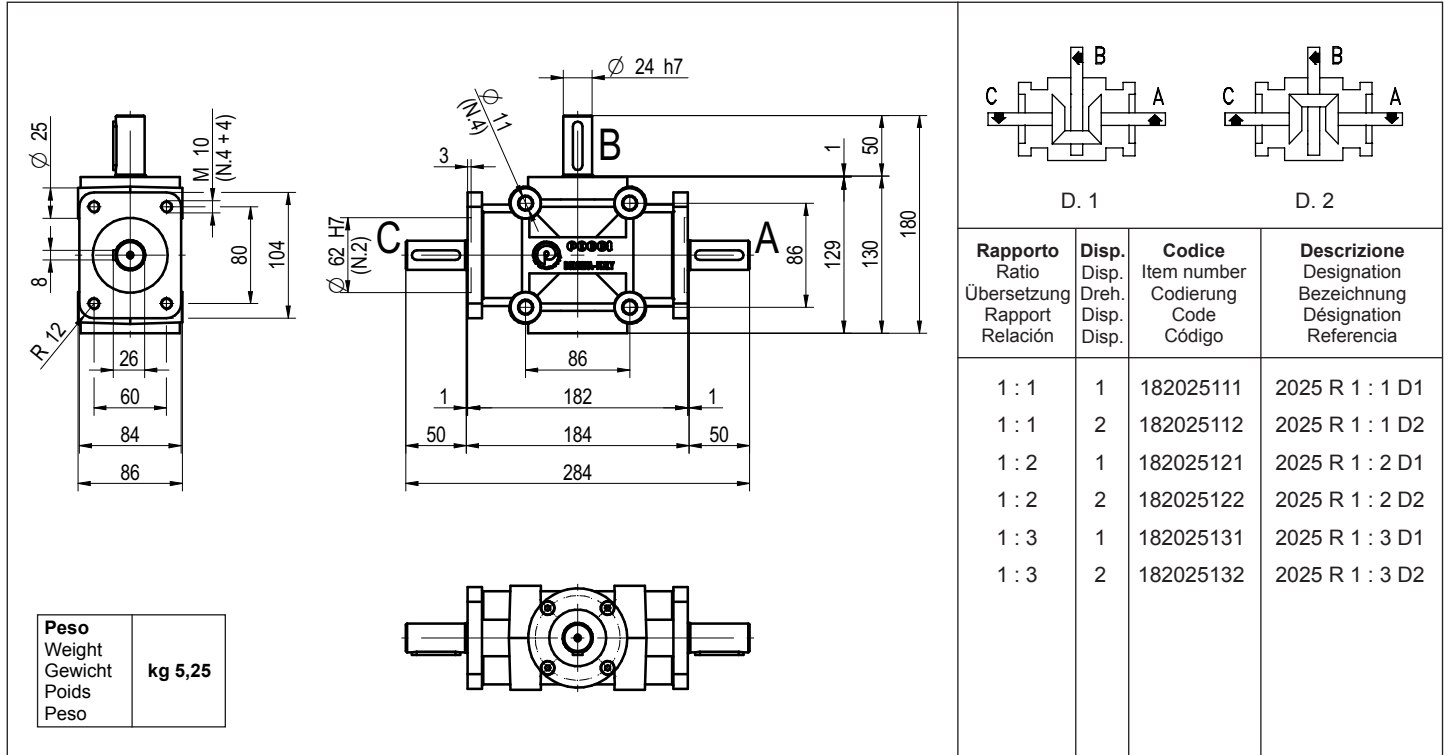
D. 1/2			
Rapporto Ratio Übersetzung Rapport Relación	Disp. Disp. Dreh. Disp. Disp.	Codice Item number Codierung Code Código	Descrizione Designation Bezeichnung Désignation Referencia
1 : 1	1/2	182033111	2033 R 1 : 1 D1/2
1 : 2	1/2	182033121	2033 R 1 : 2 D1/2
1 : 3	1/2	182033131	2033 R 1 : 3 D1/2



Rinvio angolare a 3 vie indipendenti
 3-way independent shafts right angle gearbox
 Unabhängiges Dreiweg-Kegelradgetriebe
 Renvoi d'angle à 3 voies indépendantes
 Reenvío de ángulo con 3 vías independientes

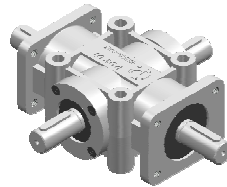


2025

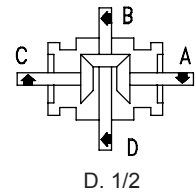
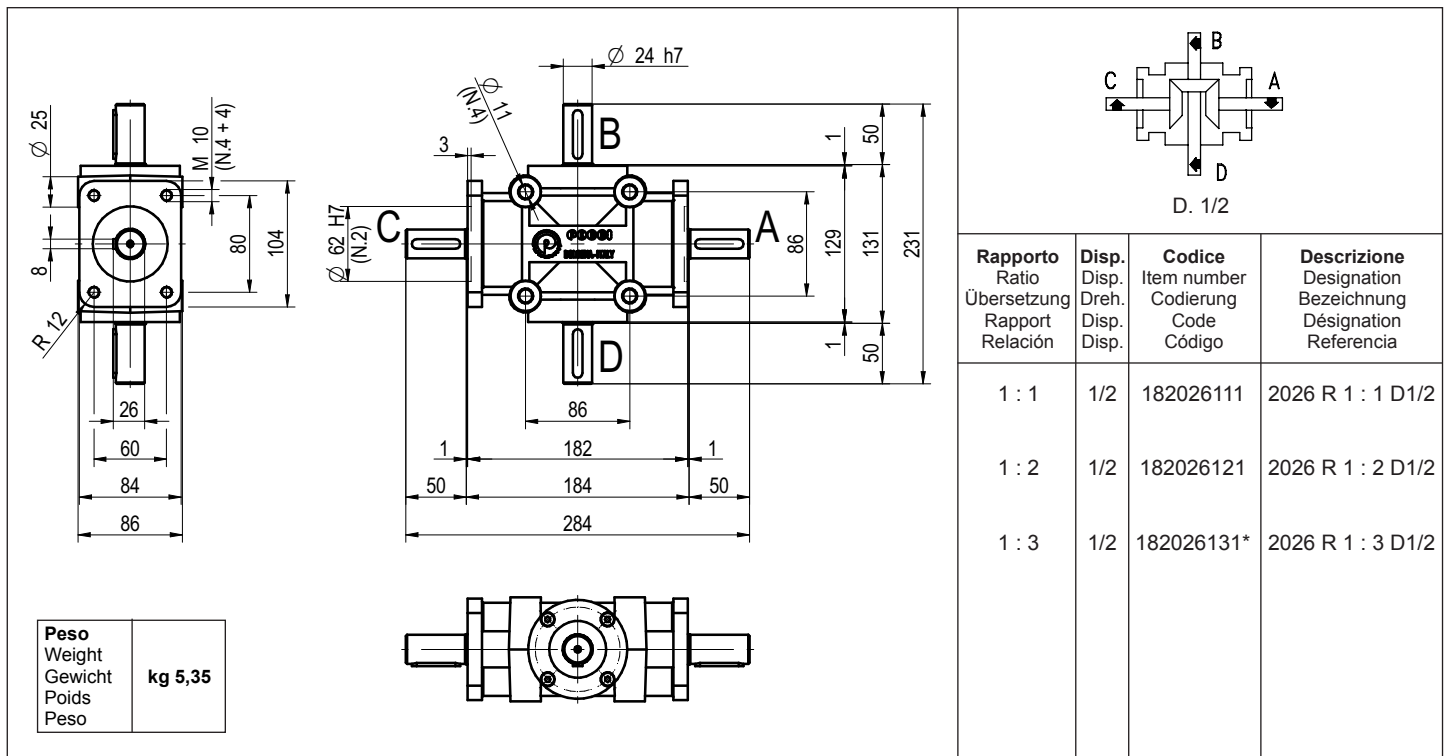


Rapporto Ratio Übersetzung Rapport Relación	Disp. Disp. Dreh. Disp. Disp.	Codice Item number Codierung Code Código	Descrizione Designation Bezeichnung Désignation Referencia
1 : 1	1	182025111	2025 R 1 : 1 D1
1 : 1	2	182025112	2025 R 1 : 1 D2
1 : 2	1	182025121	2025 R 1 : 2 D1
1 : 2	2	182025122	2025 R 1 : 2 D2
1 : 3	1	182025131	2025 R 1 : 3 D1
1 : 3	2	182025132	2025 R 1 : 3 D2

Rinvio angolare a 4 vie
 4-way right angle gearbox
 Vierweg-Kegelradgetriebe
 Renvoi d'angle à 4 voies
 Reenvío de ángulo con 4 vías



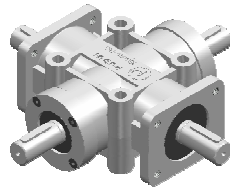
2026



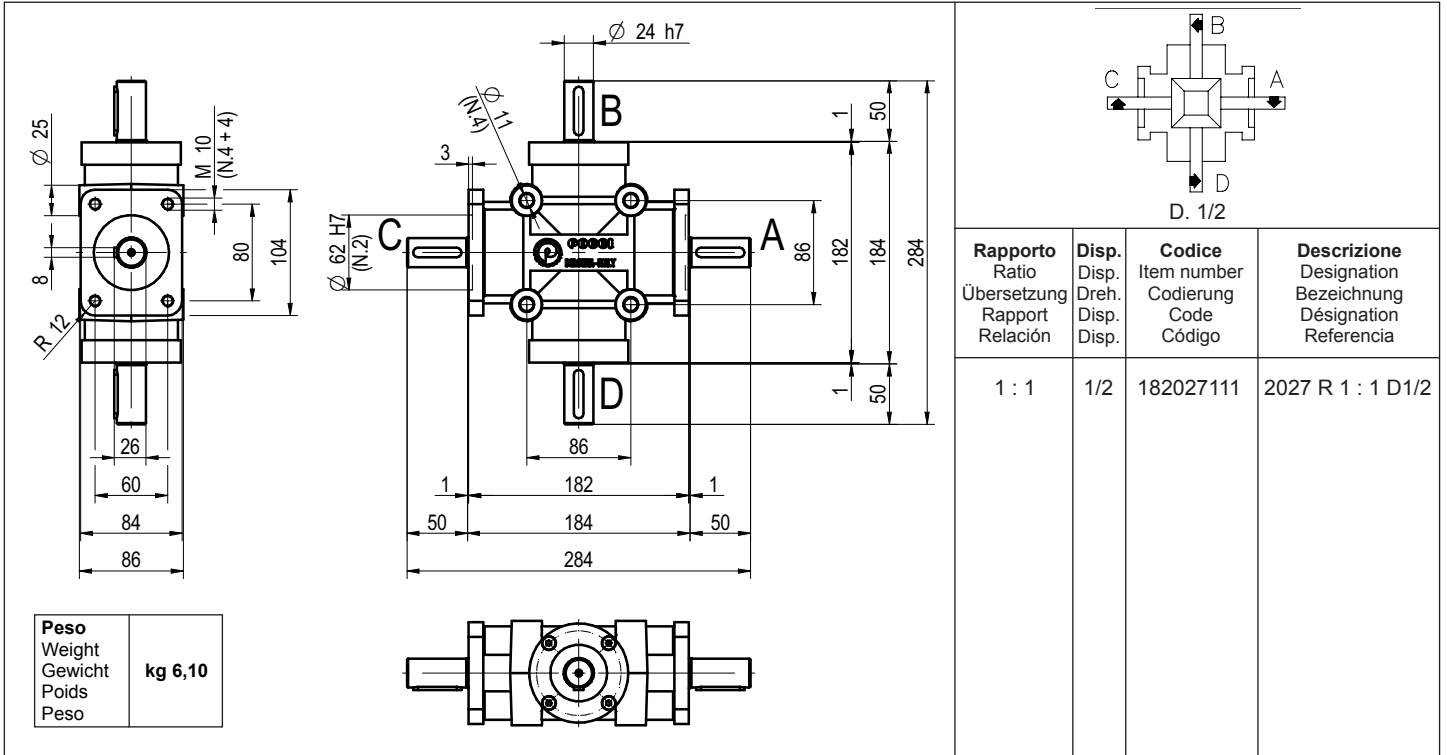
Rapporto Ratio Übersetzung Rapport Relación	Disp. Disp. Dreh. Disp. Disp.	Codice Item number Codierung Code Código	Descrizione Designation Bezeichnung Désignation Referencia
1 : 1	1/2	182026111	2026 R 1 : 1 D1/2
1 : 2	1/2	182026121	2026 R 1 : 2 D1/2
1 : 3	1/2	182026131*	2026 R 1 : 3 D1/2



Rinvio angolare a 4 vie indipendenti
 4-way independent shafts right angle gearbox
 Unabhängiges Vierweg-Kegelradgetriebe
 Renvoi d'angle à 4 voies indépendantes
 Reenvío de ángulo con 4 vías independientes



2027





POGGI®



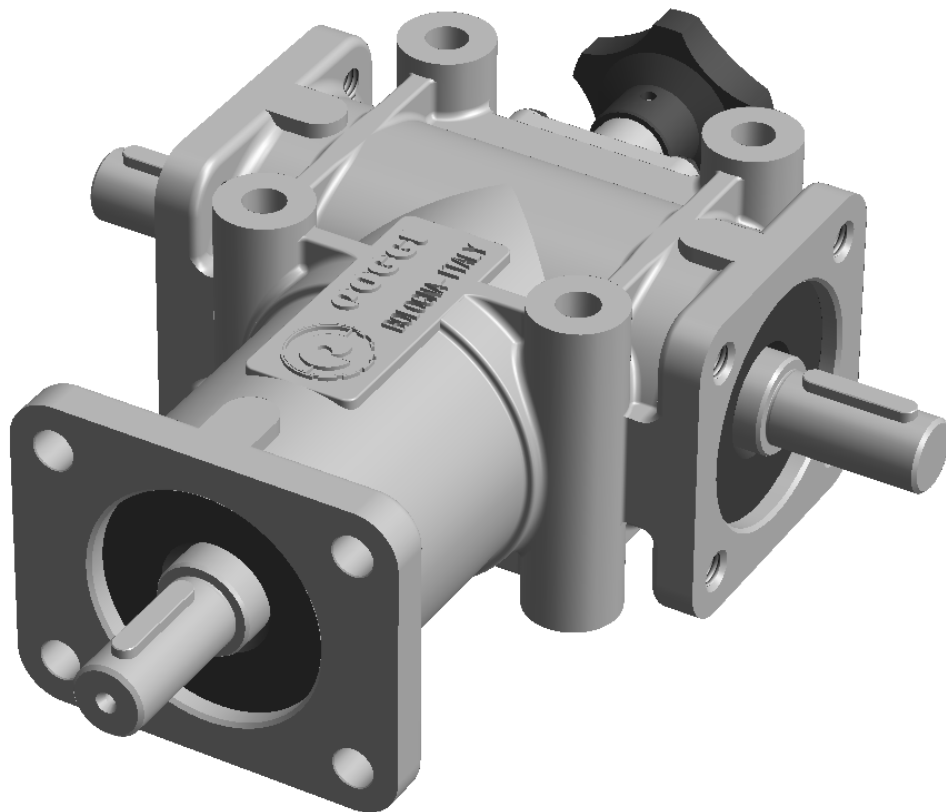
Invertitori meccanici di rotazione

Reversing gearboxes

Laufwendegetriebe

Inverseurs mécaniques de rotation

Inversores mecánicos de rotación





Caratteristiche generali degli invertitori meccanici di rotazione

Reversing gearboxes general design features

Produktbeschreibung der Laufwendegetriebe

Caractéristiques générales des inverseurs mécaniques de rotation

Características generales de los inversores mecánicos de rotación

Gli invertitori meccanici di rotazione sono costruiti con le stesse caratteristiche dei rinvii angolari, dai quali si differenziano per la loro possibilità di invertire il senso di rotazione dell'albero in uscita. Gli invertitori sono stati progettati per una velocità in entrata (albero A) di 1400 g/1'.

The reversing gearboxes offer the same basic design features as the range of right angle gearboxes, with the additional facility for reversing the output shaft rotation. The reversing gearboxes are engineered for an input speed (shaft A) of 1400 rpm.

Die Laufwendegetriebe weisen dieselben technischen Merkmalen wie die Kegelradgetriebe auf, unterscheiden sich von diesen aber aufgrund der Fähigkeit, die Drehrichtung der Ausgangswelle ändern zu können. Die Laufwendegetriebe sind für eine Eingangsgeschwindigkeit (Welle A) von 1400 U/min ausgelegt.

Les inverseurs mécaniques de rotation sont fabriqués avec les mêmes caractéristiques des renvois d'angle, desquels ils ne diffèrent que sur la possibilité d'inverser le sens de rotation de l'arbre en sortie. Les inverseurs ont été projetés pour une vitesse en entrée (arbre A) de 1400 tr/min.

Los inversores mecánicos de rotación son contruidos con las mismas características de los reenvios de ángulo, de los cuales sólo se diferencian por la posibilidad que tienen de invertir el sentido de rotación del eje en salida. Se han proyectado los inversores para una velocidad en entrada (eje A) de 1400 r.p.m.

All'interno della scatola viene montata una terna di ingranaggi in fase ed un selettore meccanico ad innesto a tre posizioni:

Inside the housing, a group of three bevel gears is mounted, together with a three positions control knob:

In der inneren Seite des Gehäuses werden drei Getrieberäder in Phase montiert und ein mechanischer Drehwähler mit Schaltstellung in drei Positionen:

À l'intérieur du corps on monte un groupe de trois engrenages coniques et un sélecteur mécanique avec un clabot qui peut avoir trois positions:

Al interior del carter hay una terna de engranajes cónicos y un selector mecánico endentado en tres posiciones:

- CENTRALE:
albero di uscita in folle

- CENTRAL POSITION:
idle output shaft

- LEERLAUF: die Abtriebswelle ist ausgeschaltet. Sie läuft leer.

- CENTRALE:
arbre de sortie qui tourne à vide

- CENTRAL:
eje en salida que gira en vacío

- A SINISTRA:
rotazione in un senso

- LEFT POSITION:
rotation in one direction

- LINKSLAUF: geeignet für beliebige Drehrichtung

- À LA GAUCHE:
rotation dans un sens

- A LA IZQUIERDA:
rotación en un sentido

- A DESTRA:
rotazione nel senso opposto

- RIGHT POSITION:
rotation in the opposite direction

- RECHTSLAUF: geeignet für beliebige Gegendrehrichtung

- À LA DROITE:
rotation dans le sens opposé

- A LA DERECHA:
rotación en el sentido contrario

È consigliabile effettuare il comando del selettore ad alberi fermi (in modo particolare l'albero di uscita).

Reversing must be made when shafts are standstill (especially the output shaft).

Bemerkung: die Schaltung sollte nur im Stillstand erfolgen.

Il est recommandé d'effectuer le commande du sélecteur quand les arbres sont arrêtés (en particulier l'arbre en sortie).

Recomendamos de accionar el selector mecánico con los ejes parados (sobretudo el eje en salida).

Temperatura di esercizio
Le temperature ammissibili per un buon funzionamento degli invertitori, sono comprese fra i -18°C e i +80°C (0°F e 170°F).

Operating temperature
The permissible temperatures for trouble-free running of reversing gearboxes should be kept within -18°C and +80°C (0°F and 170°F).

Betriebstemperaturen
Die Laufwendegetriebe sind für Betriebstemperaturen von -18°C bis +80°C (0°F bis 170°F) ausgelegt.

Température de fonctionnement
Les températures admissibles pour un bon fonctionnement des inverseurs oscillent entre -18°C et +80°C (0°F et 170°F).

Temperatura de funcionamiento
Las temperaturas admisibles para un buen funcionamiento de los inversores oscilan entre -18°C y +80°C (0°F y 170°F).

Durata
Gli invertitori, se utilizzati rispettando le velocità di rotazione e le temperature di esercizio indicate, sono progettati per una durata media di 10000 ore.

Service life
Reversing gearboxes, if used by respecting the recommended rotation speeds and operating temperatures, are designed for an average operating life of approx. 10000 hours.

Lebensdauer
Die Laufwendegetriebe, bei Beachtung der empfohlenen Drehzahlen und Betriebstemperaturen, sind für eine durchschnittliche Lebensdauer von ca. 10000 Stunden gestaltet.

Durée
Les inverseurs, s'ils sont utilisés en respectant les vitesses de rotation et les températures de fonctionnement indiquées, sont projetés pour une durée moyenne de 10000 heures.

Duración
Los inversores, si se utilizan respetando las velocidades de rotación y las temperaturas de funcionamiento indicadas, son proyectados para una duración media de 10000 horas.

Rumorosità
Le lavorazioni, il montaggio ed il controllo accurato ci permettono di contenere la rumorosità degli invertitori anche alle massime velocità.

Noise level
The processes, the accurate mounting and the accurate checks of our reversing gearboxes allow us to keep a low operating noise level, even at high running speeds.

Laufruhe
Durch sehr sorgfältige Bearbeitungen, Montage und Prüfung wird auch bei den höchsten Drehzahlen unserer Laufwendegetriebe ein geräuscharmer Lauf erreicht.

Bruit
Les usinages, le montage et le contrôle soignés nous permettent de limiter le bruit des inverseurs même aux vitesses maximum.

Rumorosità
Los mecanizados, el montaje y el control esmerados nos permiten contener la rumorosità de los inversores hasta a las máximas velocidades.

Lubrificazione
Gli invertitori vengono forniti già equipaggiati di lubrificante. Trattandosi di lubrificazione a vita, non sono necessari rabbocchi o sostituzioni per tutto il periodo medio di vita previsto dell'invertitore.

Lubrication
All reversing gearboxes are factory filled with lubricant. Being life lubricated, they do not require any periodical oil replenishment or change during all reversing gearbox average lifetime.

Schmierung
Die Laufwendegetriebe werden schon mit Schmiermittel geliefert. Da es sich um lebenslange Schmierdauer handelt, sind Nachfüllungen und Ölwechsel für die gesamte Durchschnittslebensdauer des Laufwendegetriebes nicht notwendig.

Lubrification
Les inverseurs sont livrés déjà équipés de lubrifiant. Comme il s'agit d'une lubrification à vie, il n'est pas nécessaire de faire des remplissages ou de remplacer l'huile pour toute la durée moyenne de la vie prévue pour l'inverseur.

Lubrificación
Los inversores se suministran ya equipados de lubricante. Ya que se trata de lubricación de por vida, no es necesario rellenar o reemplazar el aceite para toda la duración media de la vida prevista para el inversor.

Installazione
Per la particolare forma costruttiva, gli invertitori possono essere montati in qualsiasi posizione. L'unica precauzione richiesta è di segnalare un eventuale montaggio con un albero in posizione verticale al fine di verificare l'opportuna lubrificazione.

Installation
Thanks to the construction shape, the mounting of reversing gearboxes is allowed in any position. The only requested caution is to advise a possible mounting with a shaft in vertical position, in order to verify the proper lubrication.

Installation
Aufgrund ihrer Bauform können die Laufwendegetriebe in jeder Position montiert werden. Es ist jedoch darauf zu achten, dass Sie uns mitteilen, wann die Welle in vertikaler Position montiert wird, um die passende Schmierung bereitzustellen.

Installation
Grâce à la particulière forme de construction, les inverseurs peuvent être montés dans n'importe quelle position. La seule précaution demandée est de signaler un éventuel montage ayant un arbre en position verticale, à fin de vérifier l'adéquate lubrification.

Instalación
Gracias a la forma peculiar de construcción, se pueden montar los inversores en cualquier posición. La única precaución necesaria es de señalar un montaje eventual que tenga un eje en posición vertical, a fin de comprobar la adecuada lubricación.

Il montaggio degli ingranaggi in fase garantisce per tutti i nostri invertitori l'inversione del moto con l'albero in entrata sempre nella stessa posizione.

The mounting of bevel gears in phase, grants to all our reversing gearboxes the motion reversal with the input shaft always in the same position.

Die Phasenmontierung der Kegelräder garantiert in all unseren Laufwendegetrieben die Änderung der Drehrichtung während des Laufes, mit der Eingangswelle immer in derselben Position.

Les montage des engrenages en phase garantit pour tous nos inverseurs l'inversion du mouvement avec l'arbre en entrée toujours dans la même position.

El montaje de los engranajes en fase garantiza para todos nuestros inversores la inversión del movimiento con el eje en entrada siempre en la misma posición.



Componenti degli invertitori meccanici di rotazione

Components of reversing gearboxes

Bestandteile der Laufwendegetriebe

Composants des inverseurs mécaniques de rotation

Componentes de los inversores mecánicos de rotación

Corpo

Il carter dell'invertitore è di tipo monoblocco compatto ed è costruito in lega leggera. Le mostrine con i fori filettati, la bassetta con i fori passanti ed i centraggi di guida ne permettono il montaggio in qualsiasi posizione.

Terne coniche

Gli ingranaggi sono a dentatura conica spirooidale GLEASON costruiti in acciaio legato, cementati e temperati e garantiscono un buon funzionamento in entrambi i sensi di marcia.

Alberi

Gli alberi sono costruiti in acciaio legato, cementati, temperati e rettificati.

Cuscinetti

La rotazione degli alberi avviene su cuscinetti a sfere largamente dimensionati. I cuscinetti utilizzati negli invertitori sono di prima scelta e delle migliori marche.

Anelli di tenuta

Per particolari applicazioni sono fornibili a richiesta invertitori con anelli di tenuta speciali, come ad esempio anelli in VITON® per alte temperature.

Housing

The reversing gearboxes housing is compact and made of light alloy. The fixing flanges with threaded holes and other guides allow the mounting in any position.

Triple bevel gears

The gears are made as a spiral toothing GLEASON system, made of alloy steel hardened and tempered and they guarantee a good operation in both directions of rotation.

Shafts

Shafts are made of alloy steel hardened, tempered and grounded.

Bearings

All reversing gearboxes shafts are rotating on generously sized and high quality ball bearings of first class brands.

Oil seals

For special applications, on request we can supply reversing gearboxes with special oil seals, like for example VITON® seals for high temperatures.

Gehäuse

Das Gehäuse des Laufwendegetriebes besteht aus einem Einzelblock aus Aluminium-Legierung. Die Befestigungsflansche mit Gewindebohrungen und die Zentrierung der Führungen gewährleisten einen Ein- und Anbau in jeder beliebigen Lage.

Dreifach-Kegelräder

Die GLEASON-spiralverzahnten Kegelräder, die aus Einsatzstahl gehärtet und gelappt sind, gewährleisten einen guten Betrieb in beiden Drehrichtungen.

Wellen

Die Wellen bestehen aus Einsatzstahl und sind gehärtet und geschliffen.

Kugellager

Die verwendeten Kugellager sind sehr reichlich dimensioniert. Zur Wellenlagerung der Laufwendegetriebe werden Qualitäts-Kugellager eingesetzt.

Wellendichtringe

Für besondere Anwendungen können, auf Anfrage, Laufwendegetriebe mit Sonderdichtringen, wie zum Beispiel VITON®-Ringe für hohe Temperaturen, geliefert werden.

Corps

Le corps de l'inverseur est en une seule pièce compacte et fabriquée en alliage léger. Les brides avec les trous taraudés, la petite base avec les trous débouchants et les centrages de guide permettent le montage dans n'importe quelle position.

Engrenages coniques triples

Les engrenages ont la denture hélicoïdale GLEASON et ils sont fabriqués en alliage d'acier, cémentés et trempés et ils garantissent un bon fonctionnement dans les deux sens de rotation.

Arbres

Les arbres sont fabriqués en acier allié, cémentés, trempés et rectifiés.

Roulements

La rotation des arbres se fait sur des roulements à billes largement dimensionnés. Les roulements utilisés dans les inverseurs sont de la meilleure qualité et des marques les plus connues.

Bagues d'étanchéité

Pour des applications particulières, sur demande nous pouvons livrer des inverseurs avec des bagues d'étanchéité spéciales, comme par exemple les bagues en VITON® pour les hautes températures.

Cárter

El cárter del inversor es de tipo monobloque compacto y fabricado en aleación ligera. Las bridas con los agujeros roscados, la patilla con orificios pasantes y los centros de guías permiten el montaje en cualquier posición.

Engranajes cónicos triples

Los engranajes son de dentado cónico helicoidal GLEASON fabricados en acero aleado, cementados y templados y garantizan un buen funcionamiento en los dos sentidos de rotación.

Ejes

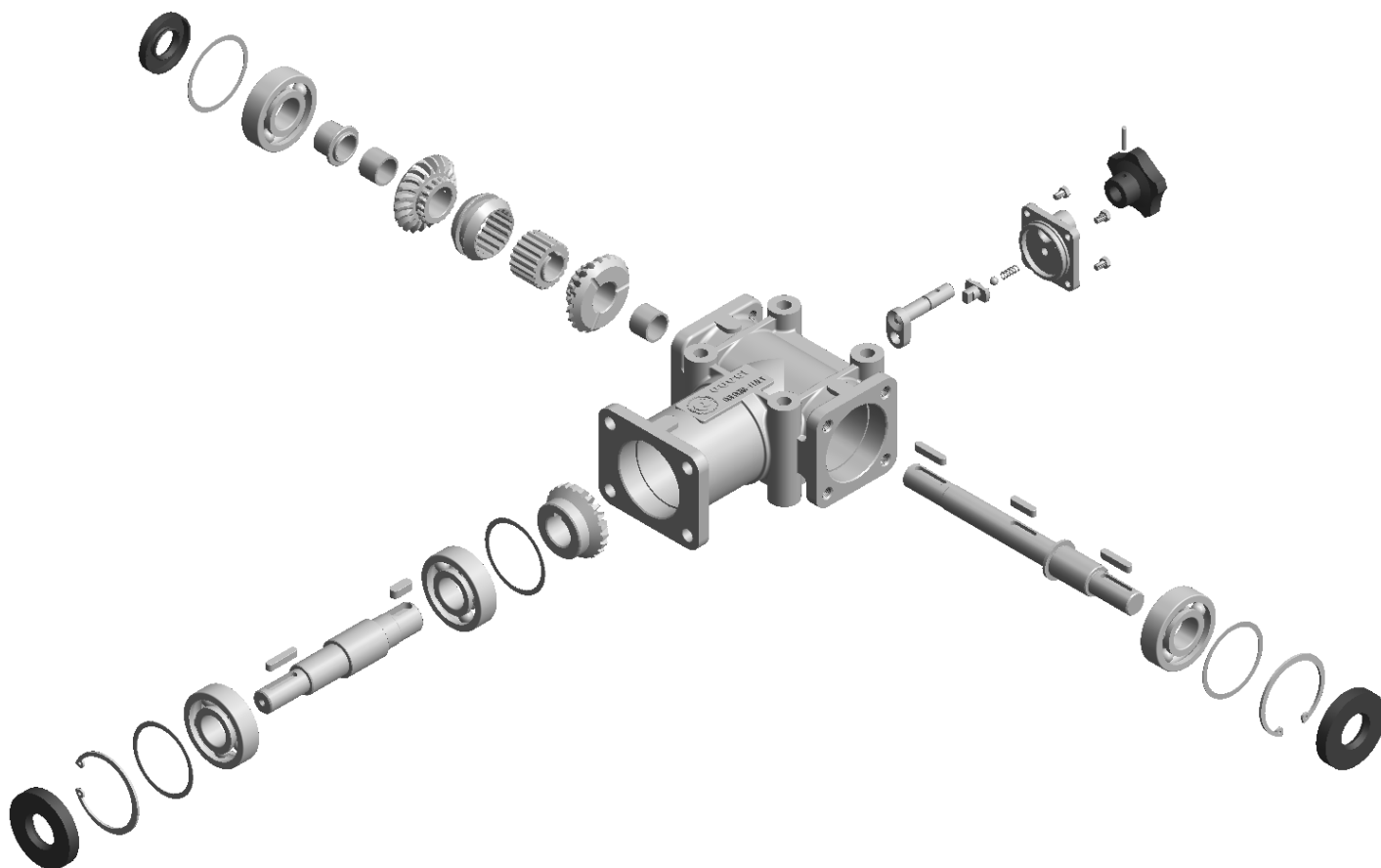
Los ejes son construidos en acero aleado, cementados, templados y rectificadas.

Rodamientos

La rotación de los ejes se efectúa sobre rodamientos de bolas muy dimensionados. Los rodamientos utilizados en los inversores son de primera calidad y de las mejores marcas.

Retenes de aceite

Para aplicaciones especiales, bajo consulta se entregan inversores con retenes especiales, como por ejemplo los retenes de VITON® para las temperaturas elevadas.





Prestazioni degli invertitori meccanici di rotazione

Performances of reversing gearboxes

Leistungen der Laufwendegetriebe

Performances des inverseurs mécaniques de rotation

Prestaciones de los inversores mecánicos de rotación

Velocità albero d'uscita g/1' Speed of the output shaft rpm Geschwindigkeit der Ausgangswelle U/min Vitesse de l'arbre en sortie tr/min. Velocidad eje de salida r.p.m.	Rapporto Ratio Übersetzung Rapport Relación	Articolo - Article - Typ - Article - Artículo					
		2019		2020		2023	
		Potenza max in entrata Maximum input power höchste Eingangsantriebskraft	Coppia max in uscita Maximum output torque höchstes Abtriebsdrehmoment am Ausgang	Potenza max in entrata Maximum input power höchste Eingangsantriebskraft	Coppia max in uscita Maximum output torque höchstes Abtriebsdrehmoment am Ausgang	Potenza max in entrata Maximum input power höchste Eingangsantriebskraft	Coppia max in uscita Maximum output torque höchstes Abtriebsdrehmoment am Ausgang
		Puissance maxi. en entrée Potencia max. en entrada	Couple maxi. en sortie Par máximo de salida	Puissance maxi. en entrée Potencia max. en entrada	Couple maxi. en sortie Par máximo de salida	Puissance maxi. en entrée Potencia max. en entrada	Couple maxi. en sortie Par máximo de salida
		kW	Nm	kW	Nm	kW	Nm
50	1 : 1	0,28	52,50	0,28	52,50	0,28	52,50
100	1 : 1	0,55	52,00	0,55	52,00	0,55	52,00
200	1 : 1	1,07	51,00	1,07	51,00	1,07	51,00
400	1 : 1	2,14	51,00	2,14	51,00	2,14	51,00
700	1 : 1	3,30	45,00	3,30	45,00	3,30	45,00
1400	1 : 1	5,13	35,00	5,13	35,00	5,13	35,00

1 kgm = 9,8 Nm

Lubrificazione degli invertitori meccanici di rotazione

Lubrication of reversing gearboxes

Schmierung der Laufwendegetriebe

Lubrification des inverseurs mécaniques de rotation

Lubricación de los inversores mecánicos de rotación

Quantità di lubrificante contenuta negli invertitori meccanici di rotazione

Lubricant contents of reversing gearboxes

Ölmenge in den Laufwendegetrieben

Quantité de lubrifiant contenu dans les inverseurs mécaniques de rotation

Cantidad de lubricante contenida en los inversores mecánicos de rotación

Articolo - Article - Typ - Article - Artículo	g
2019	230
2020	230
2023	230

L'olio contenuto negli invertitori è di tipo AGIP BLASIA S150 ma può essere utilizzato uno di quelli riportati nella tabella sottostante. Qualora si dovesse aggiungere o cambiare l'olio contenuto nell'invertitore, si raccomanda di sostituirlo totalmente.

The oil contained in our reversing gearboxes is type AGIP BLASIA S150 but it can be replaced by one of those as listed in the table below. In case of need to add or change the oil, we recommend to replace it completely.

In den Laufwendegetrieben befindet sich AGIP BLASIA S 150 Öl; alternativ können auch die in der unten stehenden Tabelle genannten Öle verwendet werden. Falls ein Schmierstoffwechsel notwendig sein sollte, empfehlen wir einen gesamten Austausch.

L'huile contenue dans les inverseurs est le type AGIP BLASIA S150 mais elle peut être remplacée par l'une des huiles indiquées dans le tableau ci-dessous. S'il est nécessaire d'ajouter ou de remplacer l'huile contenue dans le renvoi, nous recommandons de la remplacer complètement.

El aceite contenido en los inversores mecánicos es el tipo AGIP BLASIA S150 pero es posible utilizar uno de los aceites indicados en la tabla abajo. En caso sea preciso añadir o reemplazar el aceite contenido en el reenvío, recomendamos reemplazarlo totalmente.

Tabella degli oli consigliati

Table of recommended oils

Tabelle der empfohlenen Schmiermittel

Tableau des huiles conseillées

Tabla de los aceites recomendados

Produttore Manufacturer Hersteller Producteur Fabricante	AGIP	BP	ESSO	GULF	MOBIL	SHELL
Sigla olio Oil type Öl Typ Type d'huile Tipo de aceite	BLASIA S150	ENERGOL SGR 150	SPARTAN SEP 150	SYNTETIC GEAR LUBRICANT	GLYGOYLE 22	TIVELA WA



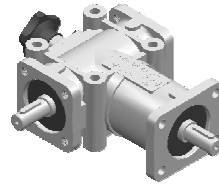
Invertitore meccanico a 2 vie con alberi disposti a 90°

2-ways reversing gearbox with shafts at 90°

Zweiweg-Laufwendegetriebe mit 90° versetzten Wellen

Inverseur mécanique à 2 voies avec arbres à 90°

Inversor mecánico con 2 vías con ejes en 90°



2019

<table border="1"> <tr> <td>Peso Weight Gewicht Poids Peso</td> <td>kg 5,40</td> </tr> </table>	Peso Weight Gewicht Poids Peso	kg 5,40	<table border="1"> <tr> <td>Rapporto Ratio Übersetzung Rapport Relación</td> <td>1 : 1</td> </tr> </table>	Rapporto Ratio Übersetzung Rapport Relación	1 : 1	<table border="1"> <tr> <td>Codice Item number Codierung Code Código</td> <td>182019</td> </tr> </table>	Codice Item number Codierung Code Código	182019	<table border="1"> <tr> <td>Descrizione Designation Bezeichnung Désignation Referencia</td> <td>2019</td> </tr> </table>	Descrizione Designation Bezeichnung Désignation Referencia	2019
Peso Weight Gewicht Poids Peso	kg 5,40										
Rapporto Ratio Übersetzung Rapport Relación	1 : 1										
Codice Item number Codierung Code Código	182019										
Descrizione Designation Bezeichnung Désignation Referencia	2019										

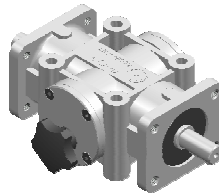
Invertitore meccanico a 2 vie con alberi disposti a 180°

2-ways reversing gearbox with shafts at 180°

Zweiweg-Laufwendegetriebe mit 180° versetzten Wellen

Inverseur mécanique à 2 voies avec arbres à 180°

Inversor mecánico con 2 vías con ejes en 180°



2020

<table border="1"> <tr> <td>Peso Weight Gewicht Poids Peso</td> <td>kg 5,10</td> </tr> </table>	Peso Weight Gewicht Poids Peso	kg 5,10	<table border="1"> <tr> <td>Rapporto Ratio Übersetzung Rapport Relación</td> <td>1 : 1</td> </tr> </table>	Rapporto Ratio Übersetzung Rapport Relación	1 : 1	<table border="1"> <tr> <td>Codice Item number Codierung Code Código</td> <td>182020</td> </tr> </table>	Codice Item number Codierung Code Código	182020	<table border="1"> <tr> <td>Descrizione Designation Bezeichnung Désignation Referencia</td> <td>2020</td> </tr> </table>	Descrizione Designation Bezeichnung Désignation Referencia	2020
Peso Weight Gewicht Poids Peso	kg 5,10										
Rapporto Ratio Übersetzung Rapport Relación	1 : 1										
Codice Item number Codierung Code Código	182020										
Descrizione Designation Bezeichnung Désignation Referencia	2020										



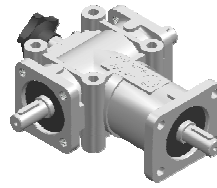
Invertitore meccanico a 3 vie con alberi disposti a 90°

3-ways reversing gearbox with shafts at 90°

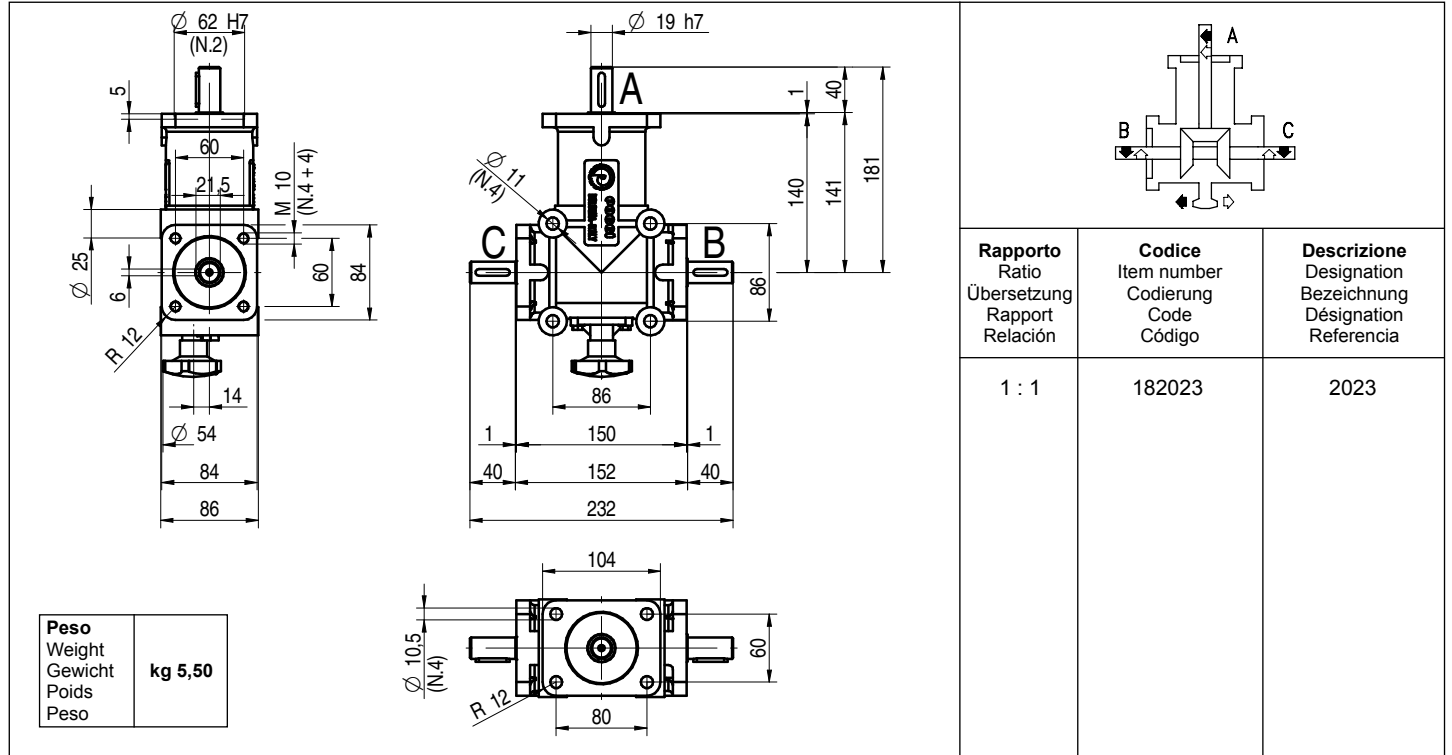
Dreiweg-Laufwendegetriebe mit 90° versetzten Wellen

Inverseur mécanique à 3 voies avec arbres à 90°

Inversor mecánico con 3 vías con ejes en 90°



2023





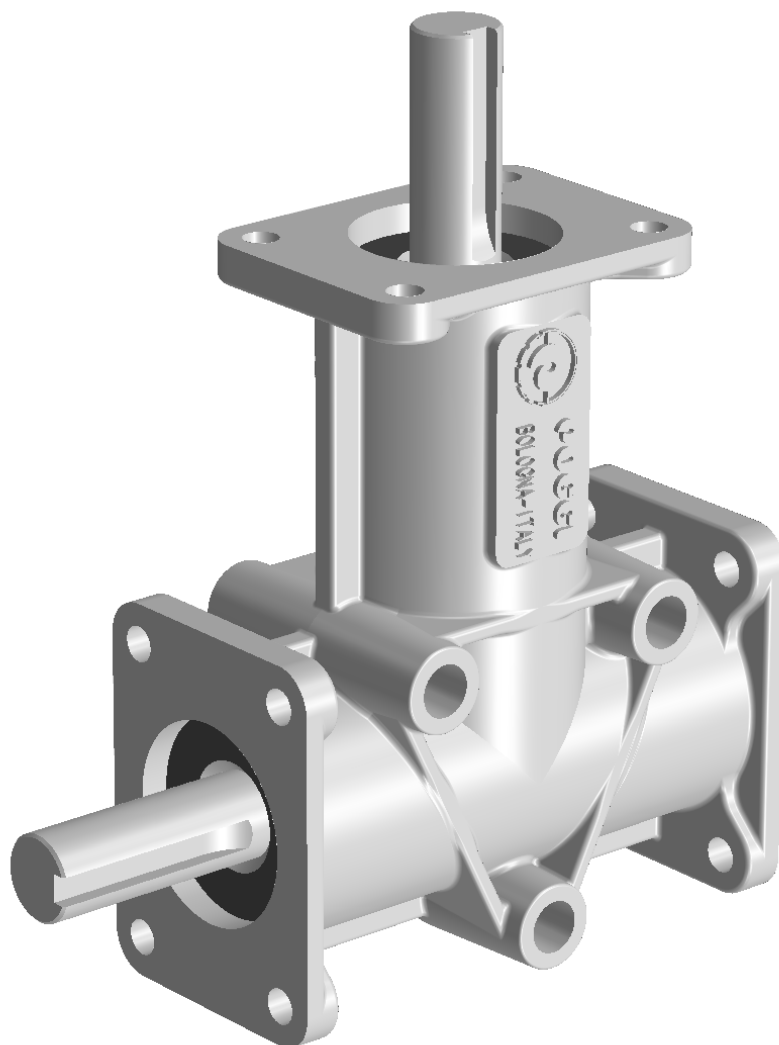
Rinvii angolari serie 4000

Series 4000 right angle gearboxes

Kegelradgetriebe Serie 4000

Renvois d'angle série 4000

Reenvíos de ángulo serie 4000





Caratteristiche generali dei rinvii angolari serie 4000

Series 4000 right angle gearboxes general design features

Produktbeschreibung der Kegelradgetriebe Serie 4000

Caractéristiques générales des renvois d'angle série 4000

Características generales de los reenvíos de ángulo serie 4000

Velocità di rotazione

I rinvii sono stati progettati per una velocità in entrata (albero A) di 1400 g/1'.

La velocità in entrata è permessa fino a 3000 giri/1' solo per brevi periodi.

I rinvii con rapporto di riduzione possono essere usati anche in moltiplica, non superando in entrata i 750 g/1' per il rapporto 1:2.

Speed of rotation

The gearboxes are engineered for an input speed (shaft A) of 1400 rpm.

The input speed is allowed up to 3000 rpm for short periods only. The gearboxes with reduction ratio can also be used as speed-up units, provided that 750 rpm in input for ratio 1:2 are not exceeded.

Drehgeschwindigkeit

Die Kegelradgetriebe sind für eine Eingangsgeschwindigkeit (Welle A) von 1400 U/min ausgelegt.

Eine Eingangsdrehzahl bis zu 3000 U/min ist nur kurzzeitig zulässig.

Bei Verwendung als Übersetzungsgetriebe soll die Eingangsdrehzahl bei $i = 1:2$ nicht höher als 750 U/min sein.

Vitesse de rotation

Les renvois ont été projetés pour une vitesse en entrée (arbre A) de 1400 tr/min.

La vitesse en entrée est permise jusqu'à 3000 tr/min. seulement pour des courtes périodes.

Les renvois avec rapport de réduction peuvent être utilisés aussi comme multiplicateurs de vitesse, ne dépassant pas en entrée les 750 tr/min. pour le rapport 1:2.

Velocidad de rotación

Se han proyectado los reenvíos para una velocidad en entrada (eje A) de 1400 r.p.m.

La velocidad en entrada se permite hasta 3000 r.p.m. sólo para breves períodos.

Los reenvíos con relación de reducción pueden utilizarse también como multiplicadores de velocidad, no superando en entrada las 750 r.p.m. para la relación 1:2.

Temperatura di esercizio

Le temperature ammissibili per un buon funzionamento dei rinvii, sono comprese fra -18°C e $+80^{\circ}\text{C}$ (0°F e 170°F).

Operating temperature

The permissible temperatures for trouble-free running of gearboxes should be kept within -18°C and $+80^{\circ}\text{C}$ (0°F and 170°F).

Betriebstemperaturen

Die Getriebe sind ausgelegt für Betriebstemperaturen von: -18°C bis $+80^{\circ}\text{C}$ (0°F bis 170°F).

Température de fonctionnement

Les températures admissibles pour un bon fonctionnement des renvois oscillent entre -18°C et $+80^{\circ}\text{C}$ (0°F et 170°F).

Temperatura de funcionamiento

Las temperaturas admisibles para un buen funcionamiento de los reenvíos oscilan entre -18°C y $+80^{\circ}\text{C}$ (0°F y 170°F).

Durata

I rinvii, se utilizzati rispettando le velocità di rotazione e le temperature di esercizio indicate, sono progettati per una durata media di 10000 ore.

Service life

Right angle gearboxes, if used by respecting the recommended rotation speeds and operating temperatures, are designed for an average operating life of approx. 10000 hours.

Lebensdauer

Die Kegelradgetriebe, bei Beachtung der empfohlenen Drehzahlen und Betriebstemperaturen, sind für eine durchschnittliche Lebensdauer von ca. 10.000 Stunden gestaltet.

Durée

Les renvois d'angle, s'ils sont utilisés en respectant les vitesses de rotation et les températures de fonctionnement indiquées, sont projetés pour une durée moyenne de 10000 heures.

Duración

Los reenvíos de ángulo, si se utilizan respetando las velocidades de rotación y las temperaturas de funcionamiento indicadas, son proyectados para una duración media de 10000 horas.

Rumorosità

Le lavorazioni, il montaggio ed il controllo accurato ci permettono di contenere la rumorosità dei rinvii angolari anche alle massime velocità.

Noise level

The processes, the accurate mounting and the accurate checks allow us to keep a low operating noise level, even at high rotation speeds.

Laufruhe

Durch sehr sorgfältige Bearbeitungen, Montage und Prüfung wird auch bei den höchsten Drehzahlen unserer Kegelradgetriebe ein geräuscharmer Lauf erreicht.

Bruit

Les usinages, le montage et le contrôle soignés nous permettent de limiter le bruit des renvois d'angle même aux vitesses maximum.

Rumorosidad

Los mecanizados, el montaje y el control esmerado nos permiten contener la rumorosidad de los reenvíos de ángulo, hasta a las máximas velocidades.

Giochi angolari

Il gioco angolare riscontrabile tra i denti degli ingranaggi è compreso fra i $15'$ ed i $30'$ per tutti i rinvii normali di magazzino.

Backlash

The measurable backlash between the gear teeth ranges from $15'$ to $30'$ for all stock gearboxes.

Winkelspiel

Das normale Winkelspiel zwischen den Getriebezähnen liegt bei $15'$ bis $30'$ bei allen Standard-Kegelradgetrieben.

Jeux angulaires

Le jeu angulaire vérifiable entre les engrenages est compris entre $15'$ y $30'$.

Juegos angulares

El juego angular cotejable está comprendido entre los $15'$ y $30'$ para todos los reenvíos de stock.

Lubrificazione

I rinvii vengono forniti già equipaggiati di lubrificante. I rinvii serie 4000 sono lubrificati con olio di tipo sintetico. Trattandosi di lubrificazione a vita, non sono necessari rabbocchi o sostituzioni per tutto il periodo medio di vita previsto del rinvio.

Lubrication

All units are factory filled with lubricant. The series 4000 gearboxes are lubricated with synthetic oil. Being life lubricated they do not require any periodical oil replenishment or change during all gearbox average lifetime.

Schmierung

Alle Kegelradgetriebe werden mit Schmiermittel schon geliefert. Alle Kegelradgetriebe der Serie 4000 sind mit Synthetiköl als Lebensdauer schmierung versehen. Da es sich um lebenslange Schmierungsdauer handelt, sind Nachfüllungen oder Ölwechsel für die gesamte Durchschnittslebensdauer des Kegelradgetriebes nicht notwendig.

Lubrification

Les renvois sont livrés déjà équipés de lubrifiant. Les renvois série 4000 sont lubrifiés par huile synthétique. Comme il s'agit d'une lubrification à vie, il n'est pas nécessaire de faire des remplissages ou de remplacer l'huile pour toute la durée moyenne de la vie prévue.

Lubrificación

Los reenvíos se suministran ya equipados de lubricante. Los reenvíos serie 4000 son lubricados con aceite sintético. Ya que se trata de lubricación de por vida, no es necesario rellenar o reemplazar el aceite para toda la duración media de la vida prevista para el reenvío.

Installazione

Per la particolare forma costruttiva, i rinvii possono essere montati in qualsiasi posizione. L'unica precauzione richiesta è di segnalare un eventuale montaggio con un albero in posizione verticale al fine di verificare l'opportuna lubrificazione.

Installation

Thanks to the construction shape, the mounting of gearboxes is allowed in any position. The only requested caution is to advise a possible mounting with a shaft in vertical position, in order to provide the proper lubrication.

Installation

Aufgrund ihrer Bauform können die Kegelradgetriebe in jeder Position montiert werden. Es ist jedoch darauf zu achten, dass Sie uns mitteilen, wenn die Welle in vertikaler Position montiert wird, um die passende Schmierung bereit zu stellen.

Installation

Grâce à la particulière forme de construction, les renvois peuvent être montés dans n'importe quelle position. La seule précaution demandée est de signaler un éventuel montage ayant un arbre en position verticale, à fin de vérifier l'adéquate lubrification.

Instalación

Gracias a la forma peculiar de construcción, se pueden montar los reenvíos en cualquier posición. La única precaución necesaria es de señalar un montaje eventual que tenga un eje en posición vertical, a fin de comprobar la adecuada lubricación.

Note

Qualora servano rinvii angolari per velocità maggiori, per funzionamenti in condizioni particolari di temperatura o con giochi angolari ridotti, vogliate interpellare il nostro Ufficio Tecnico.

Notes

Should you require gearboxes for higher speeds, for unusual operating temperatures or with reduced backlash, please consult our Technical Department.

Notizen

Sollten Kegelradgetriebe für höhere Geschwindigkeiten, für Sondertemperaturbedingungen oder mit reduziertem Winkelspiel notwendig sein, wenden Sie sich bitte an unsere technische Abteilung.

Notes

S'il est nécessaire d'avoir des renvois pour des vitesses supérieures ou pour fonctionnements à des températures spéciales, veuillez nous consulter.

Notas

En caso de necesidad para reenvíos con velocidades superiores o para funcionamientos con temperaturas especiales, les rogamos consulten.



Componenti dei rinvii angolari serie 4000

Components of Series 4000 right angle gearboxes

Bestandteile der Kegelradgetriebe Serie 4000

Composants des renvois d'angle série 4000

Componentes de los reenvíos de ángulo serie 4000

Corpo

Il carter del rinvio è di tipo monoblocco compatto ed è costruito in lega leggera. Le mostrine, la basetta con i fori passanti ed i centraggi di guida ne permettono il montaggio in qualsiasi posizione.

Coppie coniche

Gli ingranaggi sono a dentatura conica spirooidale GLEASON, costruiti in acciaio legato, cementati e temperati e garantiscono un buon funzionamento in entrambi i sensi di marcia.

Alberi

Gli alberi sono costruiti in acciaio bonificato, fatta eccezione per i rinvii con rapporto di riduzione, dove gli alberi in entrata (albero A) sono in acciaio legato, cementati e rettificati.

Cuscinetti

La rotazione degli alberi avviene su cuscinetti a sfere largamente dimensionati. I cuscinetti utilizzati nei rinvii sono di prima scelta e delle migliori marche.

Anelli di tenuta

Per particolari applicazioni sono fornibili a richiesta rinvii con anelli di tenuta speciali, come ad esempio anelli in VITON® per alte temperature.

Housing

The gearbox housing is compact and made of light alloy. The fixing flanges with threaded holes, and other guides allow the mounting in any position.

Bevel gears

The gears are made as a spiral toothing GLEASON system, made of alloy steel hardened and tempered and they guarantee a good operation in both directions of rotation.

Shafts

Shafts are made of hardened and tempered steel. Exceptions are gearboxes with reduction ratio, where input shafts (shaft A) are made of alloy steel hardened, tempered and grounded.

Bearings

All shafts are rotating on generously sized and high quality ball bearings of first class brands.

Oil seals

For special applications, on request we can supply right angle gearboxes with special oil seals, like for example VITON® seals for high temperatures.

Gehäuse

Die allseitig bearbeiteten Einzelblock-Gehäuse aus einer Aluminium-Legierung mit vielen Befestigungs- und Gewindebohrungen gewährleisten einen problemlosen An- und Einbau in jeder beliebigen Lage.

Kegelräder

Die GLEASON-spiralverzahnten Kegelräder, die aus Einsatzstahl gehärtet und gelappt sind, gewährleisten einen guten Betrieb in beiden Drehrichtungen.

Wellen

Die Wellen bestehen aus vergütetem Stahl, mit Ausnahme der Kegelradgetriebe mit reduzierter Übersetzung, wobei die Einganswellen (Welle A) aus gehärtetem und geschliffenem Einsatzstahl sind.

Kugellager

Die verwendeten Kugellager sind sehr reichlich dimensioniert. Zur Wellenlagerung werden Qualitäts-Kugellager eingesetzt.

Wellendichtringe

Für besondere Anwendungen können, auf Anfrage, Kegelradgetriebe mit Sonderdichtungsringen, wie zum Beispiel VITON®-Ringe für hohe Temperaturen, geliefert werden.

Corps

Le corps du renvoi est en une seule pièce compacte et fabriquée en alliage léger. Les brides, la petite base avec les trous débouchants et les centrages de guide permettent le montage dans n'importe quelle position.

Couples coniques

Les engrenages ont la denture hélicoïdale GLEASON et ils sont fabriqués en alliage d'acier, cémentés et trempés et ils garantissent un bon fonctionnement dans les deux sens de rotation.

Arbres

Les arbres sont fabriqués en acier trempé et revenu, à l'exception des renvois avec rapport de réduction, où les arbres en entrée (arbre A) sont en acier allié, cémentés et rectifiés.

Roulements

La rotation des arbres se fait sur des roulements à billes largement dimensionnés. Les roulements utilisés dans les renvois sont de la meilleure qualité et des marques les plus connues.

Bagues d'étanchéité

Pour des applications particulières, sur demande nous pouvons livrer des renvois avec des bagues d'étanchéité spéciales, comme par exemple les bagues en VITON® pour les hautes températures.

Cárter

El carter del reenvío es de tipo monobloque compacto y fabricado en aleación ligera. Las bridas, la patilla con orificios pasantes y los centros de guía permiten el montaje en cualquier posición.

Pares cónicos

Los engranajes son de dentado cónico helicoidal GLEASON fabricados en acero aleado, cementados y templados y garantizan un buen funcionamiento en los dos sentidos de rotación.

Ejes

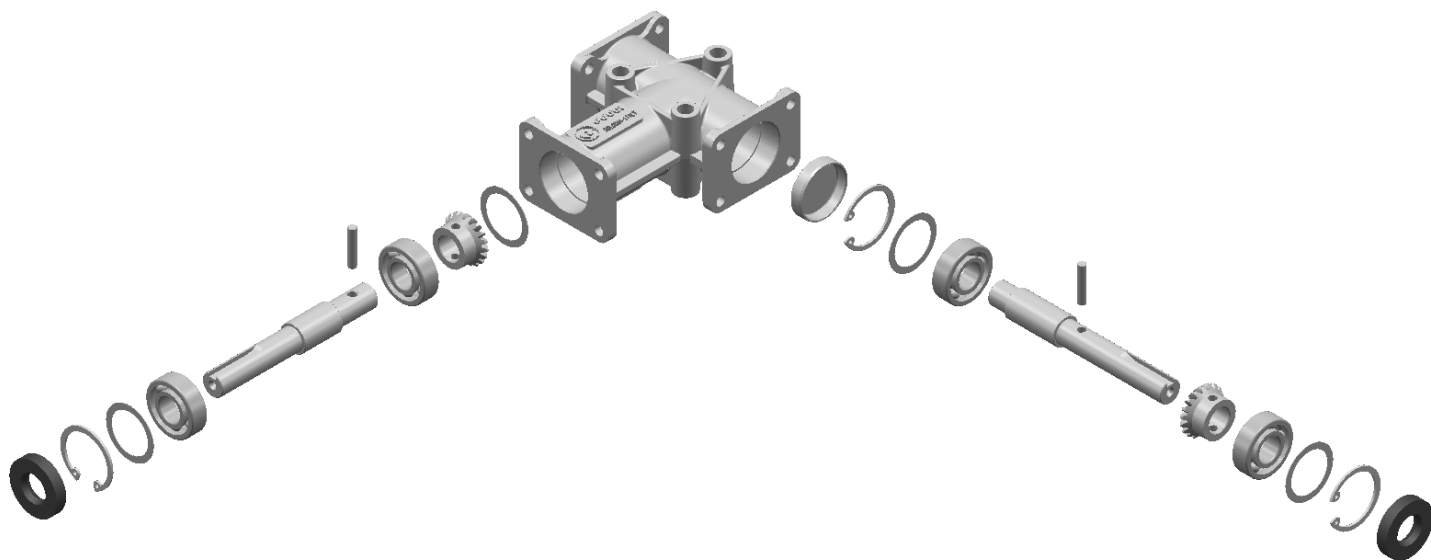
Los ejes son contruidos en acero afinado y templado. Representan una excepción los reenvíos con relación de reducción, en los que los ejes en entrada (eje A) son fabricados en acero aleado, cementados y rectificadas.

Rodamientos

La rotación de los ejes se efectúa sobre rodamientos de bolas muy dimensionados. Los rodamientos utilizados en los reenvíos son de primera calidad y de las mejores marcas.

Retenes de aceite

Para aplicaciones especiales, bajo consulta se entregan reenvíos con retenes especiales, como por ejemplo los retenes de VITON® para las temperaturas elevadas.





Prestazioni dei rinvii angolari serie 4000

Performances of series 4000 right angle gearboxes

Leistungen der Kegelradgetriebe Serie 4000

Performances des renvois d'angle série 4000

Prestaciones de los reenvíos de ángulo serie 4000

Velocità albero d'uscita g/1' ** Speed of the output shaft rpm ** Geschwindigkeit der Ausgangswelle U/min ** Vitesse de l'arbre en sortie tr/min. ** Velocidad eje de salida r.p.m. **	Rapporto Ratio Übersetzung Rapport Relación	Articolo - Article - Typ - Article - Artículo							
		4000 - 4002		4008 - 4011		4030 - 4031		4032 - 4033	
		Potenza max in entrata Maximum input power höchste Eingangsantriebskraft	Coppia max in uscita Maximum output torque höchstes Abtriebsdrehmoment am Ausgang	Potenza max in entrata Maximum input power höchste Eingangsantriebskraft	Coppia max in uscita Maximum output torque höchstes Abtriebsdrehmoment am Ausgang	Potenza max in entrata Maximum input power höchste Eingangsantriebskraft	Coppia max in uscita Maximum output torque höchstes Abtriebsdrehmoment am Ausgang	Potenza max in entrata Maximum input power höchste Eingangsantriebskraft	Coppia max in uscita Maximum output torque höchstes Abtriebsdrehmoment am Ausgang
		Puissance maxi. en entrée Potencia max. en entrada	Couple maxi. en sortie Par máximo de salida	Puissance maxi. en entrée Potencia max. en entrada	Couple maxi. en sortie Par máximo de salida	Puissance maxi. en entrée Potencia max. en entrada	Couple maxi. en sortie Par máximo de salida	Puissance maxi. en entrée Potencia max. en entrada	Couple maxi. en sortie Par máximo de salida
		kW	Nm	kW	Nm	kW	Nm	kW	Nm
50	1 : 1	0,02	3,50	0,05	10,00	0,18	35,00	0,31	60,00
100	1 : 1	0,03	3,00	0,10	9,50	0,34	32,00	0,61	58,00
200	1 : 1	0,06	2,80	0,20	9,50	0,64	30,50	1,17	56,00
400	1 : 1	0,11	2,60	0,38	9,00	1,22	29,00	2,18	52,00
700	1 : 1	0,18	2,50	0,65	8,80	2,09	28,50	3,37	46,00
1400	1 : 1	0,35	2,40	1,29	8,80	3,99	27,20	6,45	44,00
1700	1 : 1	0,33	1,85	1,22	6,85	3,88	21,80	6,89	38,71
2000	1 : 1	0,31	1,50	1,15	5,50	3,77	18,00	7,33	35,00
3000	1 : 1	0,38	1,20	1,26	4,00	4,71	15,00	7,54	24,00
50	1 : 2	0,02	3,00	0,04	8,00	0,14	26,00	0,26	50,00
100	1 : 2	0,03	2,50	0,07	7,00	0,25	24,00	0,46	44,00
200	1 : 2	0,05	2,20	0,14	6,80	0,46	22,00	0,90	43,00
400	1 : 2	0,09	2,10	0,29	6,80	0,88	21,00	1,72	41,00
700	1 : 2	0,15	2,00	0,50	6,80	1,47	20,00	3,00	40,90
850	1 : 2	0,16	1,80	0,53	5,95	1,66	18,65	3,14	35,28
1400	1 : 2	0,18	1,20	0,66	4,50	2,35	16,00	3,67	25,00

1 kgm = 9,8 Nm

Per i rinvii angolari con più di 2 vie, la coppia indicata va distribuita in uguale misura tra gli alberi in uscita.

For gearboxes having more than 2 ways, the torque must be equally distributed on the output shafts.

Bei den Kegelradgetrieben mit mehr als zwei Wegen soll das Drehmoment gleichermaßen an die Antriebswellen verteilt werden.

Pour les renvois d'angle ayant plus de 2 voies, le couple indiqué doit être distribué de la même mesure sur les arbres en sortie.

Para los reenvíos con más de 2 vías, el par indicado tiene que ser distribuido de la misma manera sobre los ejes de salida.

**** Le velocità in entrata (albero A) oltre i 1700 g/1' sono permesse solo per brevi periodi. Per lavoro continuativo prego consultare l'ufficio tecnico.**

** Input speeds (shaft A) above 1700 rpm are allowed for short times only. In case of continuous duty please consult us.

** Eingangsdrehzahlen über 1700 U/min sind nur kurzzeitig zulässig. Bei Dauerbetrieb bitte rückfragen.

** Les vitesses en entrée (arbre A) qui dépassent 1700 tr/min. ne sont permises que pour des courtes périodes. Pour un fonctionnement continu veuillez nous consulter.

** Las velocidades en entrada (eje A) superiores a 1700 r.p.m. sólo se permiten para breves períodos. Para un funcionamiento duradero les rogamos consulten.



Lubrificazione dei rinvii angolari serie 4000

Lubrication of Series 4000 right angle gearboxes

Schmierung der Kegelradgetriebe Serie 4000

Lubrification des renvois d'angle série 4000

Lubricación de los reenvíos de ángulo serie 4000

Quantità di lubrificante contenuta nei rinvii angolari serie 4000

Lubricant contents of series 4000 right angle gearboxes

Ölmenge in den Kegelradgetrieben Serie 4000

Quantité de lubrifiant contenue dans les renvois d'angle série 4000

Cantidad de lubricante contenida en los reenvíos de ángulo serie 4000

Articolo - Article - Typ - Article - Artículo	g
4000	20
4002	20
4008	60
4011	60

Articolo - Article - Typ - Article - Artículo	g
4030	180
4031	200
4032	300
4033	300

L'olio contenuto nei rinvii è di tipo AGIP BLASIA S150 ma può essere utilizzato uno di quelli riportati nella tabella sottostante. Qualora si dovesse aggiungere o cambiare l'olio contenuto nel rinvio, si raccomanda di sostituirlo totalmente.

The oil contained in our right angle gearboxes is type AGIP BLASIA S150 but it can be replaced by one of those as listed in the table below. In case of need to add or change the oil, we recommend to replace it completely.

In den Kegelradgetrieben befindet sich AGIP BLASIA S 150 Öl; alternativ können auch die in der unten stehenden Tabelle genannten Öle verwendet werden. Falls ein Schmierstoffwechsel notwendig sein sollte, empfehlen wir einen gesamten Austausch.

L'huile contenue dans les renvois d'angle est le type AGIP BLASIA S150 mais elle peut être remplacée par l'une des huiles indiquées dans le tableau ci-dessous. S'il est nécessaire d'ajouter ou de remplacer l'huile contenue dans le renvoi, nous recommandons de la remplacer complètement.

El aceite contenido en los reenvíos es el tipo AGIP BLASIA S150 pero es posible utilizar uno de los aceites indicados en la tabla abajo. En caso sea preciso añadir o reemplazar el aceite contenido en el reenvío, recomendamos reemplazarlo totalmente.

Tabella degli oli consigliati

Table of recommended oils

Tabelle der empfohlenen Schmiermittel

Tableau des huiles conseillées

Tabla de los aceites recomendados

Produttore Manufacturer Hersteller Producteur Fabricante	AGIP	BP	ESSO	GULF	MOBIL	SHELL
Sigla olio Oil type Öl Typ Type d'huile Tipo de aceite	BLASIA S150	ENERGOL SGR 150	SPARTAN SEP 150	SYNTETIC GEAR LUBRICANT	GLYGOYLE 22	TIVELA WA



Scelta dei rinvii angolari serie 4000

Selection of series 4000 right angle gearboxes

Kegelradgetriebeauswahl Serie 4000

Choix des renvois d'angle série 4000

Selección de los reenvíos de ángulo serie 4000

Parametri fondamentali per la scelta dei rinvii.

Per una corretta scelta dei rinvii angolari si dovranno considerare le condizioni di impiego in cui i rinvii verranno effettivamente utilizzati.

Basic parameters for gearboxes selection.

All actual working conditions for each specific application must be determined for correct selection.

Grundparameter für die Getriebeauswahl.

Um die richtigen Getriebe auszuwählen, muss man die Betriebsanwendungsbedingungen bzw. folgende Grundparameter berücksichtigen.

Paramètres fondamentaux pour le choix des renvois.

Pour le choix correct des renvois d'angle il faudra prendre en considération les conditions d'emploi effectives.

Parámetros fundamentales para la selección de los reenvíos.

Para la selección correcta de los reenvíos de ángulo, es necesario determinar las condiciones efectivas de utilización.

Dati - Data - Angaben - Données - Datos			
P = Potenza motore Motor power Motorleistung Puissance moteur Potencia motor	(kW) (kW) (kW) (kW) (kW)	n1 = Velocità di rotazione dell'albero d'entrata A Speed of input shaft A Geschwindigkeit an der Eingangswelle A Vitesse arbre en entrée A Velocidad eje en entrada A	(g/1') (Rpm) (U/min) (Tr/min) (R.p.m.)
Pc = Potenza corretta Design power Berechnungsleistung Puissance corrigée Potencia corregida	(kW) (kW) (kW) (kW) (kW)	n2 = Velocità di rotazione dell'albero d'uscita Speed of output shaft Geschwindigkeit an der Ausgangswelle Vitesse arbre en sortie Velocidad eje en salida	(g/1') (Rpm) (U/min) (Tr/min) (R.p.m.)
Mt2 = Coppia in uscita Output shaft torque Antriebsdrehmoment an der Ausgangswelle Couple de sortie Par en salida	(Nm) (Nm) (Nm) (Nm) (Nm)	Fs = Fattore di servizio Service factor Belastungsfaktor Facteur de service Factor de servicio	

Fattore di servizio Fs

Service factors Fs
Belastungsfaktor Fs
Facteurs de service Fs
Factores de servicio Fs

Tipo di carico Load type Belastungsart Type de charge Tipo de carga	Ore giornaliere di funzionamento Hours per day duty - Betriebsstunden pro Tag - Heures de fonctionnement par jour - Horas diarias de funcionamiento			
	< 3	3 ÷ 8	> 8 ÷ 12	> 12 ÷ 24
Uniforme Uniform Gleichmäßige Belastung Régulière Uniforme	0,70	0,90	1,00	1,30
Con urti deboli Light shocks Mit leichten Stoßbelastungen À-coups modérés Con choques débiles	0,90	1,00	1,30	1,80
Con urti forti Heavy shocks Mit schweren Stoßbelastung À-coups importants Con choques fuertes	1,30	1,60	1,80	2,30

Esempio

P = 2,21 kW
n1 = 1400 g/1'
n2 = 1400 g/1'
Fs = 1,6 (5 ore al giorno con grossi carichi pulsanti)

Example

P = 2,21 kW
n1 = 1400 rpm
n2 = 1400 rpm
Fs = 1,6 (5 hours per day duty, with heavy pulsating loads)

Beispiel

P = 2,21 kW
n1 = 1400 U/min
n2 = 1400 U/min
Fs = 1,6 (5 Stunden täglich mit schweren Stoßbelastungen)

Exemple

P = 2,21 kW
n1 = 1400 tr/min
n2 = 1400 tr/min
Fs = 1,6 (5 heures par jour avec charges lourdes intermittentes)

Ejemplo

P = 2,21 kW
n1 = 1400 r.p.m.
n2 = 1400 r.p.m.
Fs = 1,6 (5 horas diarias con cargas importantes y intermitentes)

Calcolare la potenza corretta con la seguente formula:

Calculation of design power by the following formula:

Die korrekte Leistung mit folgender Formel berechnen:

Calculer la puissance corrigée par la formule suivante:

Calcular la potencia corregida por medio de la fórmula siguiente:

$$P_c = P \cdot F_s = 2,21 \cdot 1,6 = 3,54 \text{ kW}$$



Scelta dei rinvii angolari serie 4000

Selection of series 4000 right angle gearboxes

Kegelradgetriebeauswahl Serie 4000

Choix des renvois d'angle série 4000

Selección de los reenvíos de ángulo serie 4000

Calcolare la coppia in uscita con la seguente formula:

Calculation of output shaft torque by the following formula:

Das Antriebsdrehmoment an der Ausgangswelle wird mit folgender Formel berechnet:

Calculer le couple de sortie par la formule suivante:

Calcular el par en salida por medio de la fórmula siguiente:

$$M_{t2} = 9550 \cdot \frac{P_c}{n_2} = 9550 \cdot \frac{3,54}{1400} = 24,1 \text{ Nm}$$

A questo punto, consultando la tabella delle prestazioni, occorre scegliere un rinvio che abbia la coppia max in uscita uguale o superiore alla coppia appena calcolata; nel nostro caso il rinvio più adatto è l'articolo 4030, che ha una coppia max in uscita di 27,2 Nm.

At this stage, consulting the performance table, the choice must be for a gearbox having a max. output shaft equal to or higher than the torque just calculated; in our case, the most suitable gearbox is type 4030, having a max. output torque of 27,2 Nm.

Anhand der Leistungsparameter sollte ein Kegelradgetriebe gewählt werden, dessen maximale Ausgangsleistung größer oder gleich der berechneten Leistung ist; in vorliegender Tabelle wäre das geeignete Modell der Typ 4030, das eine maximale Ausgangsleistung von 27,2 Nm hat.

Maintenant, en consultant le tableau des performances, il faut choisir un renvoi ayant le couple max. en sortie égal ou supérieur au couple que l'on vient de calculer; dans notre cas, le renvoi le plus approprié est l'article 4030 qui a un couple max. de sortie de 27,2 Nm.

Ahora, consultando la tabla de las prestaciones, es necesario seleccionar un reenvío con un par max. de salida igual o superior al par que acabamos de calcular; en nuestro caso el reenvío más idóneo es el artículo 4030 que tiene un par max. de salida de 27,2 Nm.

Carichi massimi applicabili agli alberi

Shaft loading capacity

Max. zulässige Belastungen an den Wellen

Charges max. applicables aux arbres

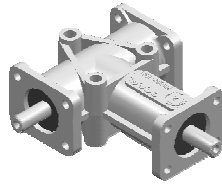
Cargas máx. aplicables a los ejes

Articolo Article Typ Article Artículo	Carico radiale (N) Overhung load (N) Radialbelastung (N) Charge radiale (N) Carga radial (N)	Carico assiale (N) Thrust load (N) Axialbelastung (N) Charge axiale (N) Carga axial (N)
4000 4002	60	20
4008 4011	140	50

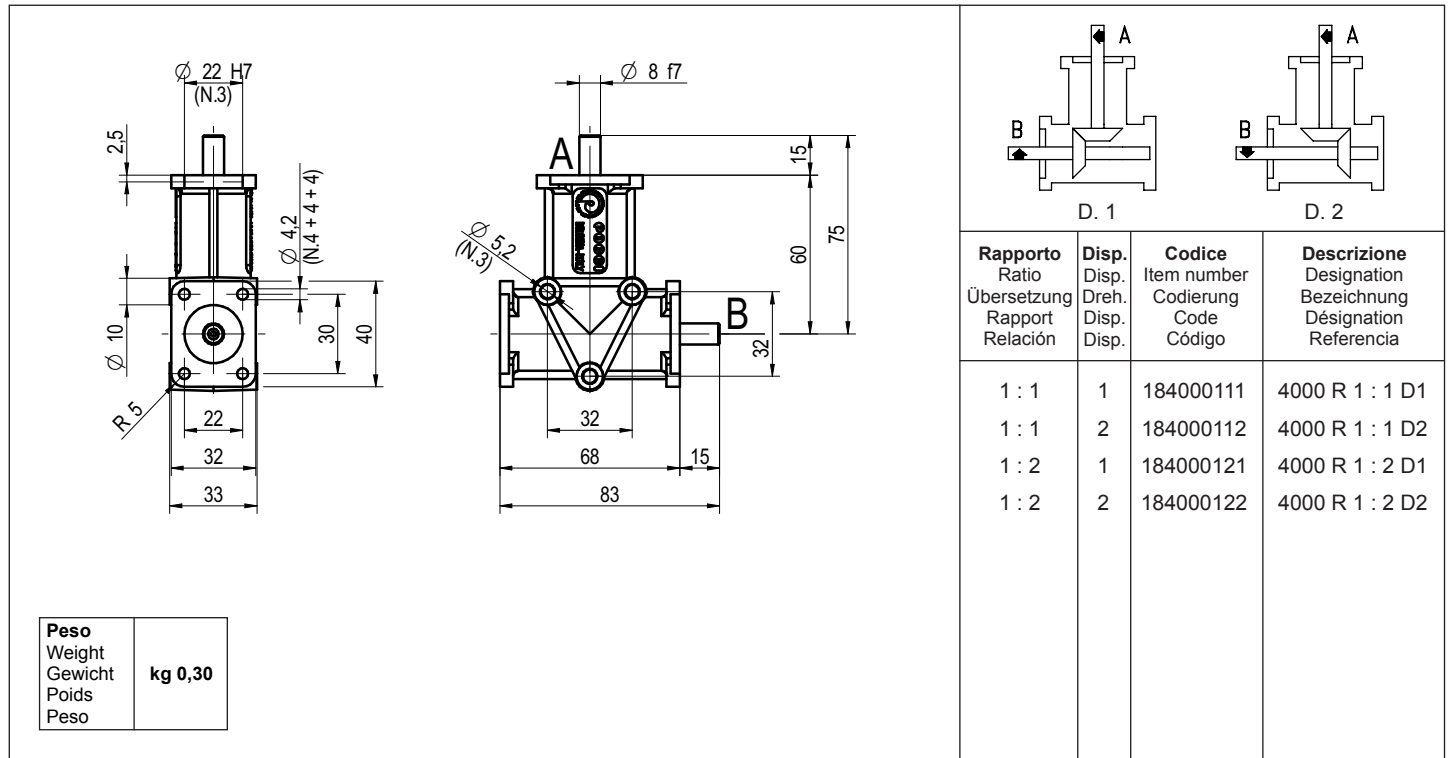
Articolo Article Typ Article Artículo	Carico radiale (N) Overhung load (N) Radialbelastung (N) Charge radiale (N) Carga radial (N)	Carico assiale (N) Thrust load (N) Axialbelastung (N) Charge axiale (N) Carga axial (N)
4030 4031	300	80
4032 4033	400	80



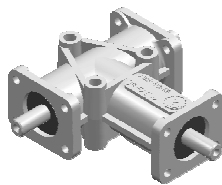
Rinvio angolare a 2 vie
 2-way right angle gearbox
 Zweiweg-Kegelradgetriebe
 Renvoi d'angle à 2 voies
 Reenvío de ángulo con 2 vías



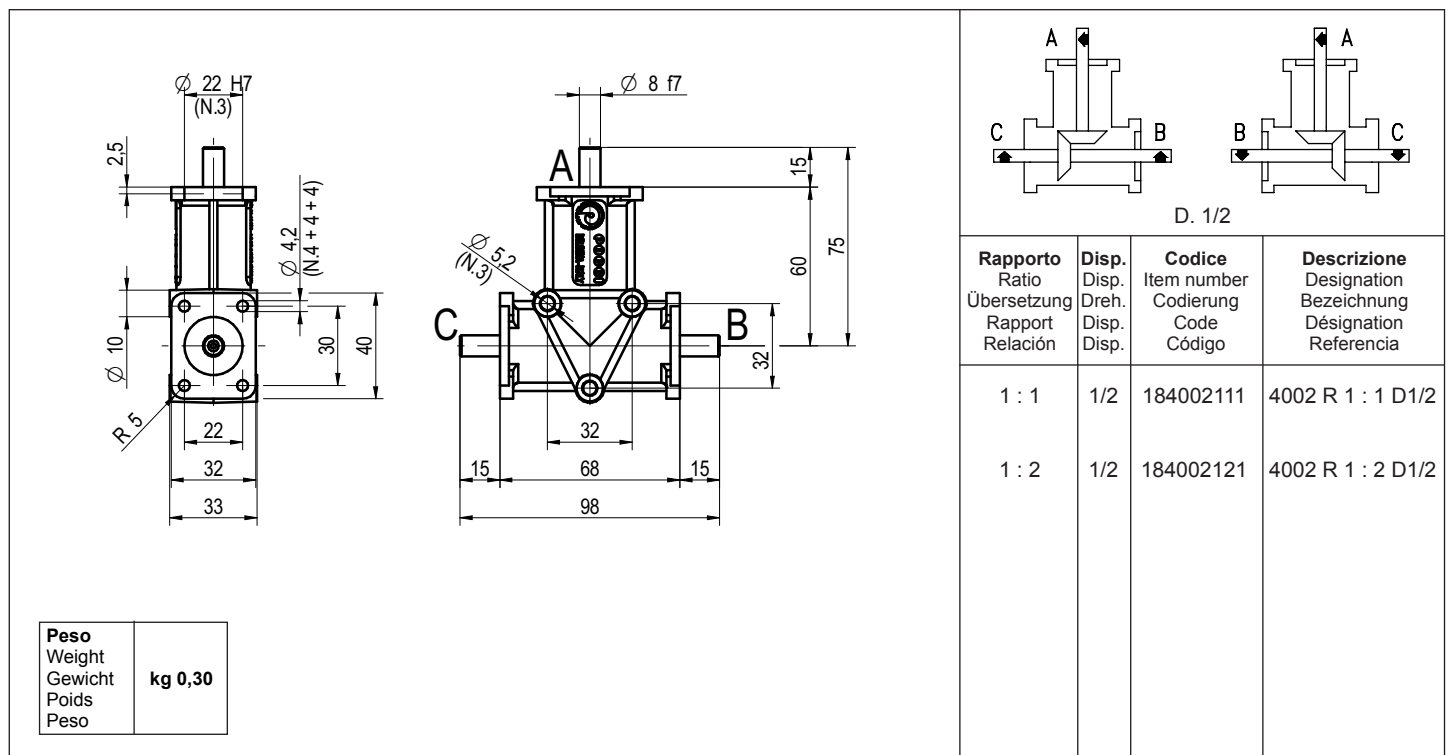
4000



Rinvio angolare a 3 vie
 3-way right angle gearbox
 Dreiweg-Kegelradgetriebe
 Renvoi d'angle à 3 voies
 Reenvío de ángulo con 3 vías

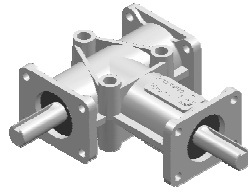


4002

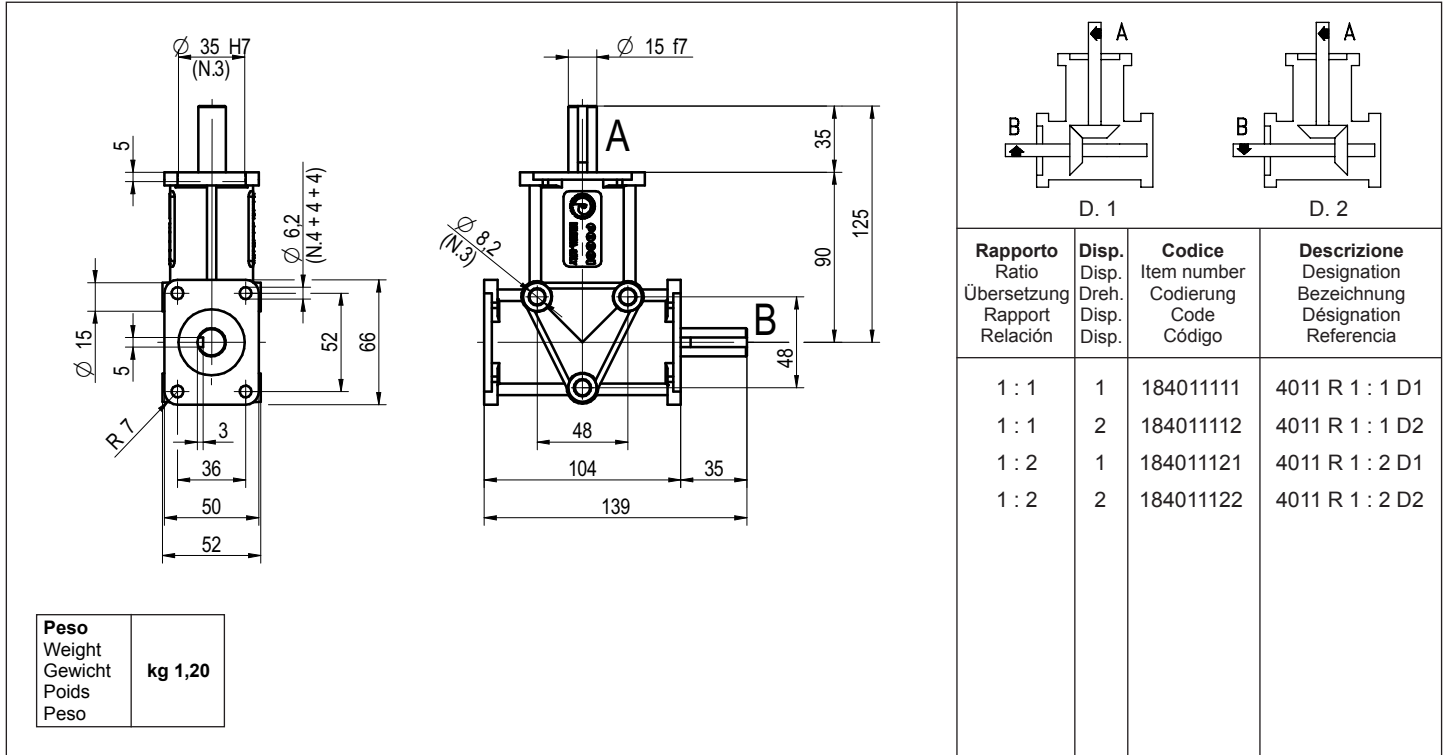




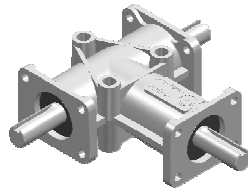
Rinvio angolare a 2 vie
 2-way right angle gearbox
 Zweiweg-Kegelradgetriebe
 Renvoi d'angle à 2 voies
 Reenvío de ángulo con 2 vías



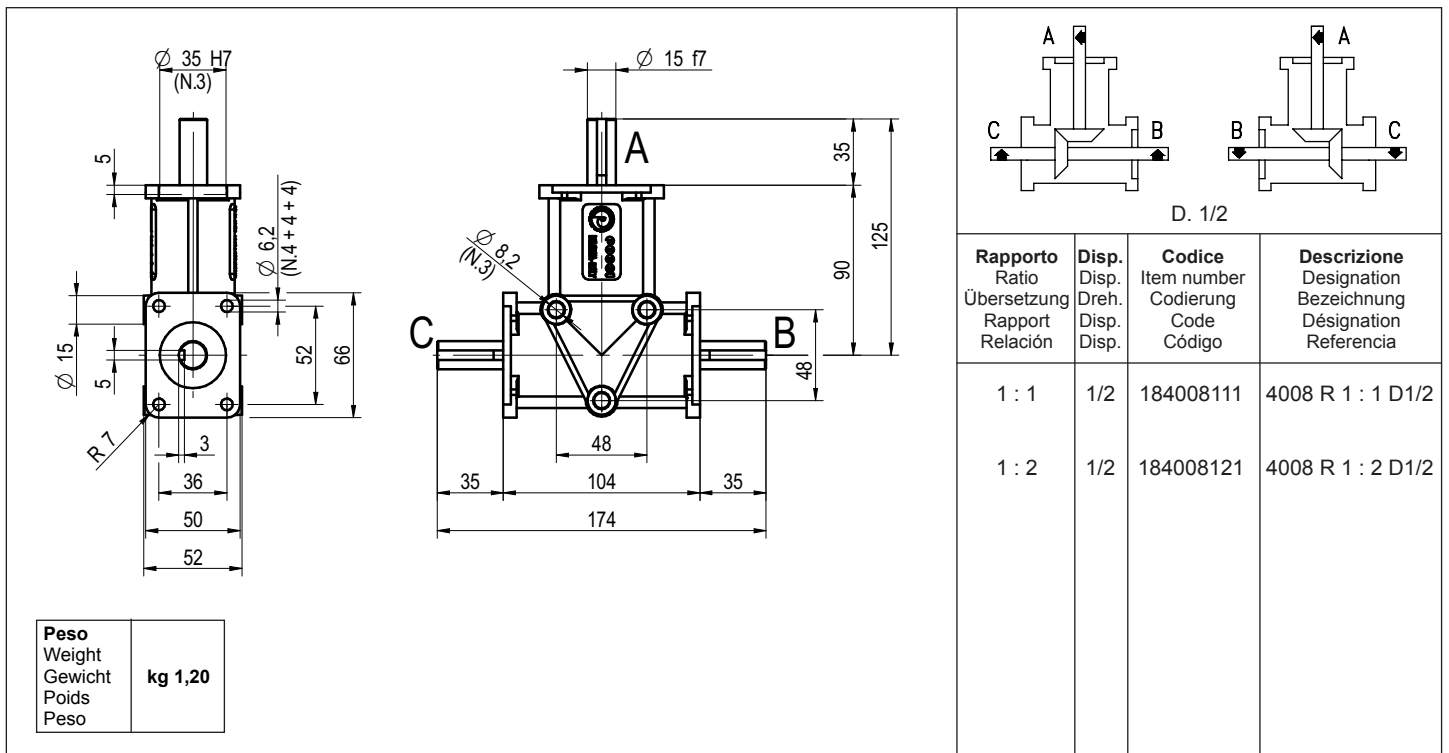
4011



Rinvio angolare a 3 vie
 3-way right angle gearbox
 Dreiweg-Kegelradgetriebe
 Renvoi d'angle à 3 voies
 Reenvío de ángulo con 3 vías

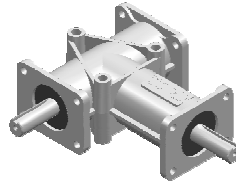


4008

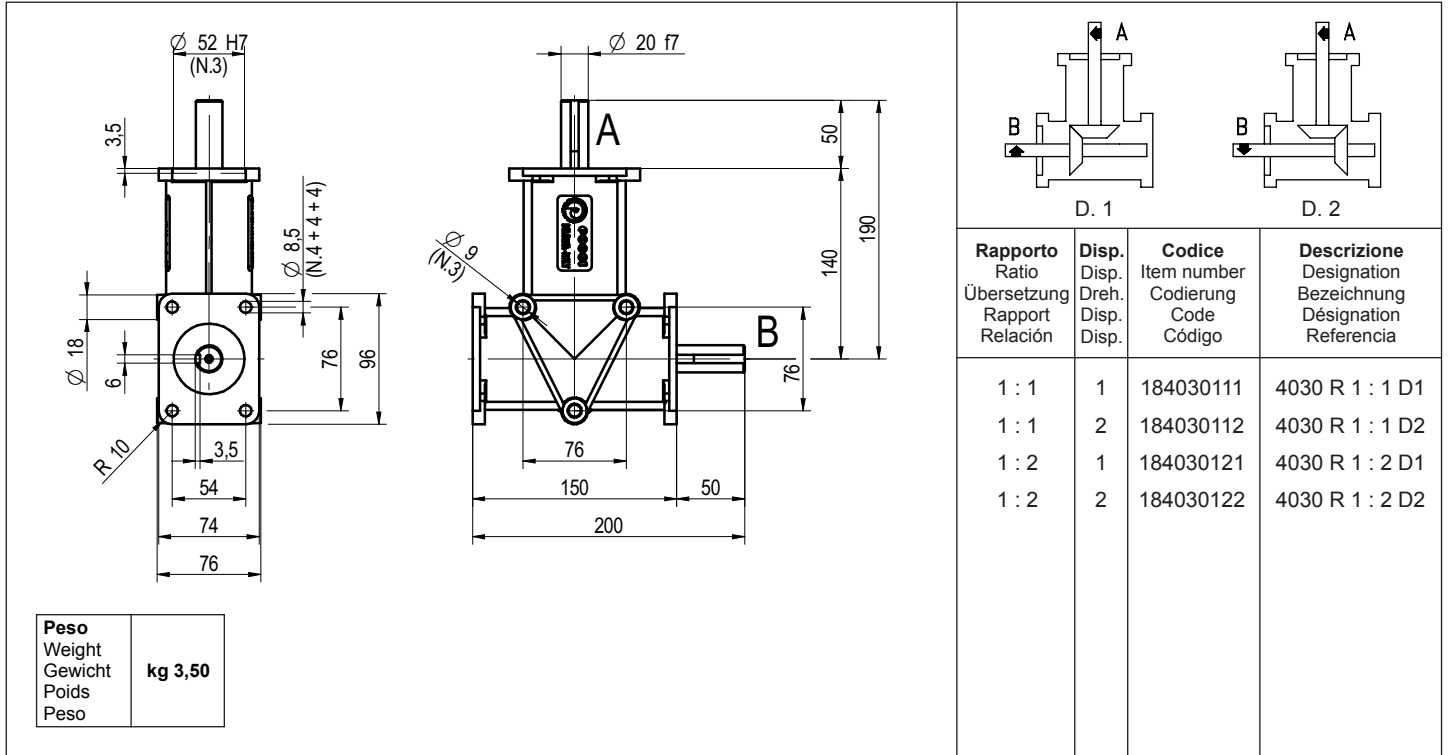




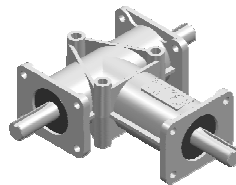
Rinvio angolare a 2 vie
 2-way right angle gearbox
 Zweiweg-Kegelradgetriebe
 Renvoi d'angle à 2 voies
 Reenvío de ángulo con 2 vías



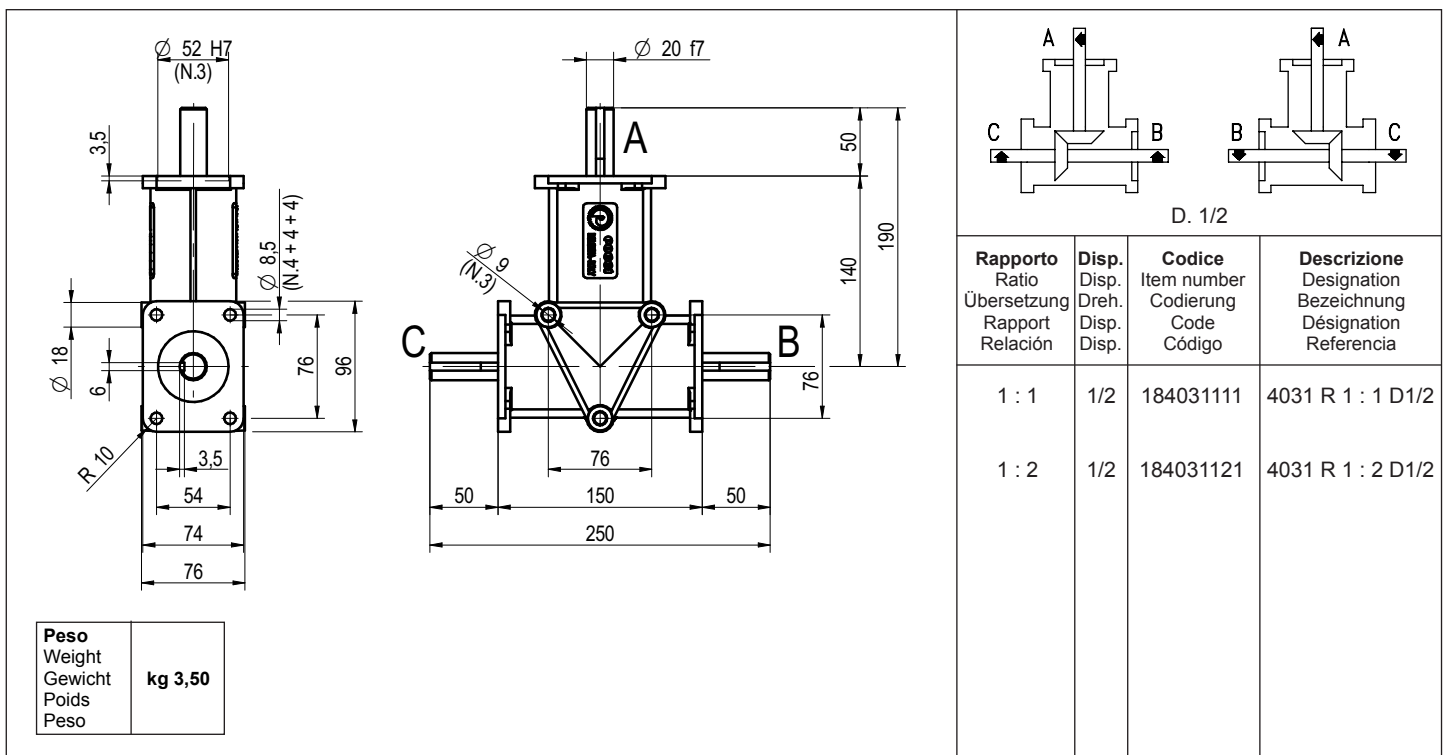
4030



Rinvio angolare a 3 vie
 3-way right angle gearbox
 Dreiweg-Kegelradgetriebe
 Renvoi d'angle à 3 voies
 Reenvío de ángulo con 3 vías

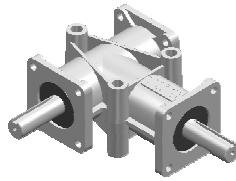


4031

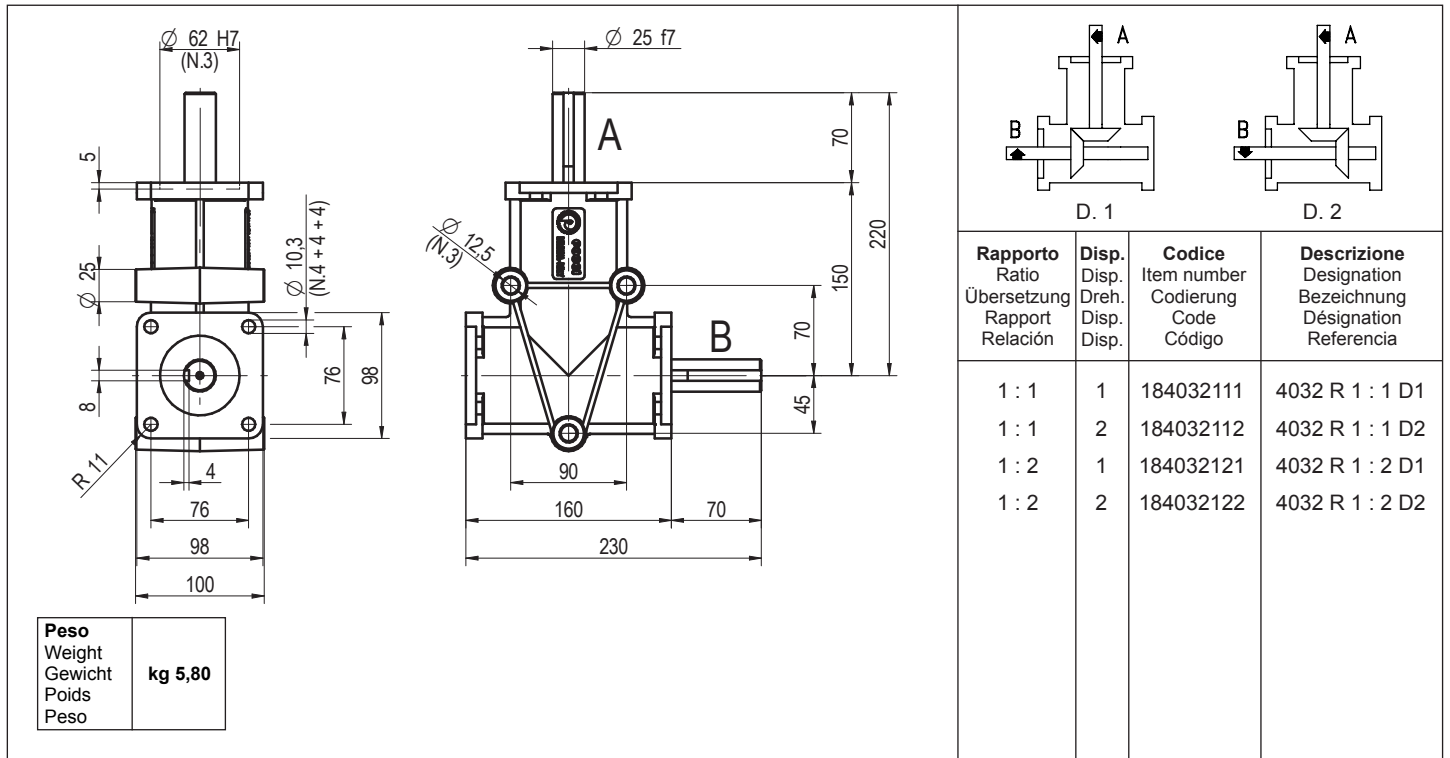




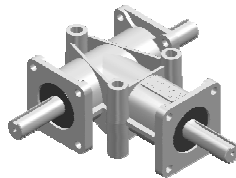
Rinvio angolare a 2 vie
 2-way right angle gearbox
 Zweiweg-Kegelradgetriebe
 Renvoi d'angle à 2 voies
 Reenvío de ángulo con 2 vías



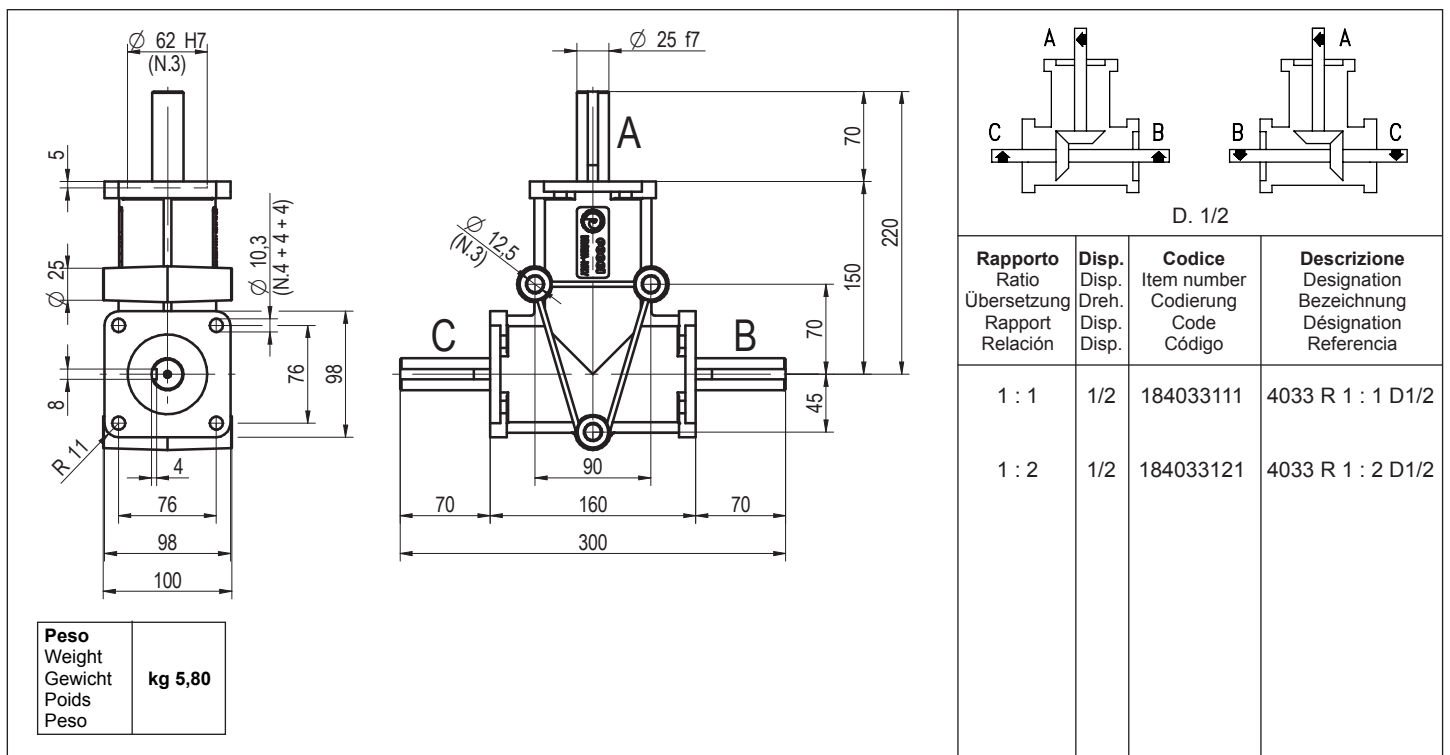
4032



Rinvio angolare a 3 vie
 3-way right angle gearbox
 Dreiweg-Kegelradgetriebe
 Renvoi d'angle à 3 voies
 Reenvío de ángulo con 3 vías



4033





POGGI®



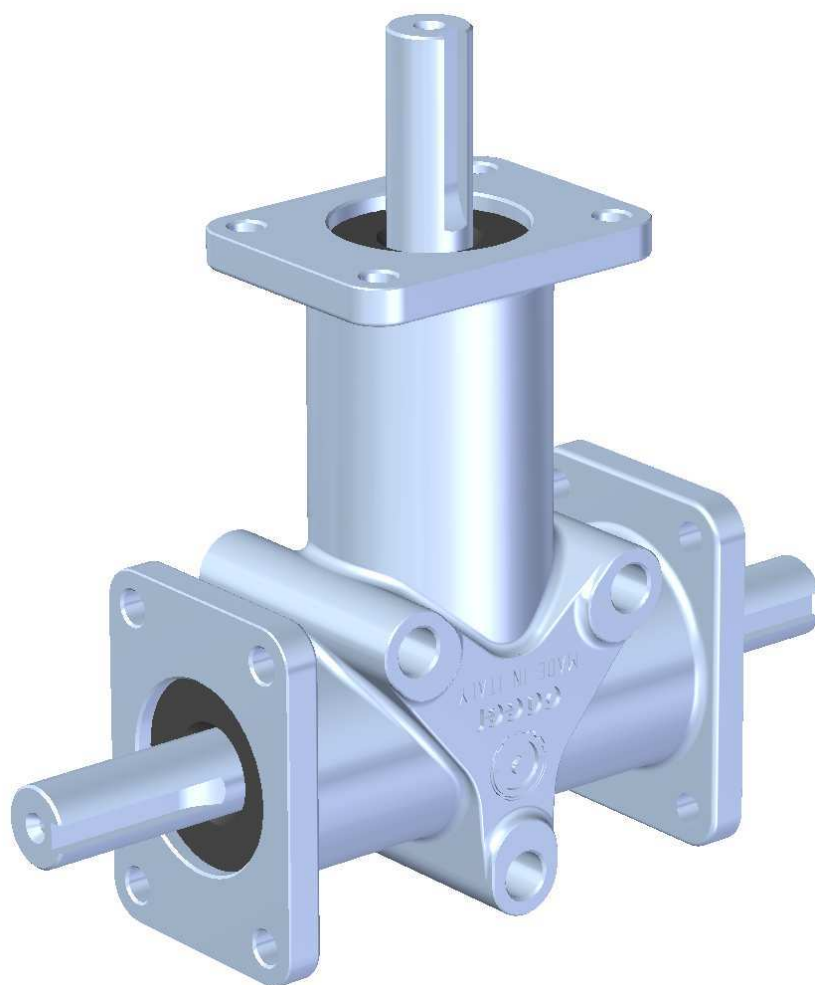
Rinvii angolari inox serie 5000

Series 5000 stainless steel right angle gearboxes

Edelstahl-Kegelradgetriebe Serie 5000

Renvois d'angle série 5000 en acier inoxydable

Reenvíos de ángulo serie 5000 de acero inoxidable





Introduzione ai rinvii angolari inox serie 5000

Introduction to series 5000 stainless steel right angle gearboxes

Einführung in die Edelstahl-Kegelradgetriebe Serie 5000

Introduction aux renvois d'angle série 5000 en acier inoxydable

Introducción a los reenvíos de ángulo serie 5000 de acero inoxidable

Al fine di soddisfare la crescente richiesta di applicazioni in ambienti particolari quali, ad esempio, il settore alimentare, farmaceutico, navale, chimico, tessile, cartario, fotografico, ecc..., abbiamo progettato e realizzato una gamma standard di rinvii angolari inox con le dimensioni esterne, gli attacchi e gli alberi, intercambiabili con i nostri rinvii in alluminio serie 4000.

Per tutti i rapporti, il corpo esterno e gli alberi sia in entrata che in uscita, sono realizzati in acciaio AISI 316.

Utilizziamo l'AISI 316 per ottenere un risultato qualitativo superiore rispetto al più comune AISI 304.

Le caratteristiche migliorative principali dell'AISI 316 rispetto all'AISI 304 sono la migliore resistenza alla corrosione ed il più ampio spettro di utilizzo. In particolare l'AISI 316 ha un'ottima resistenza alla corrosione in atmosfera (normale e marina), e da parte di una grande varietà di sostanze anche alimentari, normalmente critiche per gli acciai comuni. Il corpo esterno è ergonomicamente studiato per evitare anidamenti di liquidi o polvere. La superficie è micropallinata ed elettrolucidata e gli alberi sono rettificati.

Su richiesta, in base ai minimi quantitativi, possono essere prodotti con la parte sporgente degli alberi a disegno cliente per tutti i rapporti.

In order to meet the demand for specific environments, such as for the following sectors: food, pharmaceuticals, shipbuilding, chemical, textile, paper, photographic, etc, we have designed and engineered our stainless steel right angle gearboxes. These right angle gearboxes possess the external dimensions, the flanges, the connections and the shafts, which are interchangeable with our aluminium right angle gearboxes of series 4000. In all ratios, the housings and both input and output shafts are manufactured from stainless steel AISI 316.

We use the AISI 316 steel, i.e. a higher quality than the AISI 304 steel. The main advantages of AISI 316 steel compared to AISI 304 steel are the best corrosion resistance and the wider range of applications.

In particular, AISI 316 performs an excellent corrosion resistance in the atmosphere (normal atmosphere and sea atmosphere), and an excellent corrosion resistance against a variety of substances, including food, which are usually critical for steels.

The outer housing is ergonomically designed to prevent interleafing of liquid or powder. The surface is electropolished and bead blasted, and the shafts are ground.

Upon request, according to minimum amounts, our stainless steel right angle gearboxes can be produced with the external parts of shafts according to customer's drawing for all ratios.

Um den Bedarf bei bestimmten Umgebungen, wie z.B.: Nahrungsmittel-, Pharma-, Schiff-, Chemie-, Textil-, Papier-, Fotobereich, usw., zu befriedigen, haben wir eine Reihe Standard-Edelstahl-Kegelradgetriebe ausgelegt und ausgeführt. Die Außenabmessungen, Flanschen und Wellen der Edelstahl-Kegelradgetriebe sind mit unseren Alu-Kegelradgetrieben Serie 4000 austauschbar.

Bei allen Übersetzungen werden die Gehäuse sowie die Eingangs- und die Ausgangswellen aus Edelstahl AISI 316 gefertigt. Wir verwenden das AISI 316 Stahl, d.h. eine höhere Qualität als das AISI 304 Stahl. Die wichtigsten Merkmale der AISI 316 im Vergleich zu AISI 304 sind die bessere Korrosionsbeständigkeit und die breiteren Anwendungsbereiche.

Insbesondere hat das AISI 316 ausgezeichnete Korrosionsbeständigkeit in der Atmosphäre (die normale und die See-Atmosphäre), und in einer Vielzahl von Stoffen, einschließlich Nahrung, in der Regel entscheidend für Stähle.

Das äußere Gehäuse ist ergonomisch gestaltet, um eine Verschachtelung von Flüssigkeiten oder von Pulver zu vermeiden. Die Oberfläche ist elektropoliert und glasperlgestrahlt und die Wellen sind geschliffen.

Auf Anfrage, gemäß bestimmten Mindestmengen, können die Edelstahl-Kegelradgetriebe mit den Außenteilen der Wellen auf Kundenzeichnung für alle Verhältnisse hergestellt werden.

Pour pouvoir satisfaire la croissante demande d'applications dans les milieux particuliers comme, par exemple, le secteur alimentaire, pharmaceutique, naval, chimique, textile, papeter, photographique etc., nous avons projeté et réalisé une gamme standard de renvois d'angle en acier inoxydable ayant les dimensions extérieures, les attaches et les arbres interchangeables avec nos renvois en aluminium, série 4000.

Pour tous les rapports, le corps extérieur et les arbres d'entrée et de sortie sont réalisés en acier AISI 316.

Nous utilisons l'acier AISI 316 pour obtenir un résultat qualitativement supérieur par rapport à l'acier plus courant AISI 304.

Les caractéristiques d'amélioration principales de l'AISI 316 par rapport à l'AISI 304 sont la meilleure résistance à la corrosion et un domaine d'utilisation plus large.

En particulier, l'AISI 316 offre une très bonne résistance à la corrosion dans l'atmosphère (normale et marine) et au milieu d'une grande variété de substances, même alimentaires, qui sont normalement critiques pour les aciers communs.

Le corps extérieur est ergonomiquement projeté pour éviter toute nidation de liquides ou de poussière. La surface est microgrenillée et électro polie, et les arbres sont rectifiés.

Sur demande, sur la base de quantités minimum, on peut les fabriquer avec les saillies des arbres suivant plan du client, pour tous les rapports.

Para poder satisfacer la cada vez mayor exigencia de aplicaciones en los ambientes particulares tales como, por ejemplo, el sector alimentario, farmacéutico, naval, químico, textil, papeler, fotográfico etc., hemos proyectado y realizado una gama estándar de reenvíos de ángulo de acero inoxidable que tienen las dimensiones exteriores, los enganches y los ejes intercambiables con nuestros reenvíos de aluminio, serie 4000.

Para todas las relaciones, el cárter exterior y los ejes de entrada y de salida son construidos en acero inoxidable AISI 316.

Utilizamos el AISI 316 para obtener un resultado de calidad superior con respecto del más usual AISI 304.

Las principales características mejorativas del AISI 316 con respecto del AISI 304 son una mejor resistencia a la corrosión y un más amplio espectro de utilización.

En particular, el AISI 316 tiene una excelente resistencia a la corrosión en la atmósfera (normal y marina), y en una amplia variedad de sustancias, también alimenticias, generalmente críticas para los aceros comunes.

El cárter exterior es diseñado ergonómicamente para evitar los anidamientos de líquidos o de polvo. La superficie es micropallinata y electropolida y los ejes son rectificadas.

Bajo consulta, y en base a las cantidades mínimas, podemos fabricarlos con las proyecciones de los ejes según plano del cliente, para todas las relaciones.

Corrispondenza indicativa acciaio INOX AISI 316

Indicative match with AISI 316 stainless steel

Bezeichnende Übereinstimmung mit Edelstahl AISI 316

Correspondance indicative acier INOX AISI 316

Correspondencia indicativa acero INOX AISI 316

Europa Europe	USA USA	Italia Italy	Francia France	UK UK	Germania Germany	Giappone Japan	Svezia Sweden
EN	AISI	UNI	AFNOR	BSI	DIN	JIS	SS (SIS)
X 5 CrNiMo 17-12-2	316	X 5 CrNiMo 17 12	Z 7 CND 17-11-02	316 S 31	1.4401	SUS 316	23 47



Caratteristiche generali dei rinvii angolari inox serie 5000

General features of stainless steel right angle gearboxes, series 5000

Produktbeschreibung der Edelstahl-Kegelradgetriebe Serie 5000

Caractéristiques générales des renvois d'angle série 5000 en acier inoxydable

Características generales de los reenvíos de ángulo serie 5000 de acero inoxidable

Velocità di rotazione

I rinvii sono stati progettati per una velocità in entrata (albero A) di 1400 g/1'. E' possibile utilizzarli anche a velocità superiori fino a 3000 g/1' (vedere prestazioni a pag. 45).

Speed of rotation

The gearboxes are engineered for an input speed (shaft A) of 1400 rpm. They can even be used at speeds up to 3000 rpm (see performances on page 45).

Drehgeschwindigkeit

Die Kegelradgetriebe sind für eine Eingangsgeschwindigkeit (Welle A) von 1400 U/min ausgelegt. Man kann sie auch bei Geschwindigkeiten bis zu 3000 U/min (siehe Leistungen auf Seite 45) verwenden.

Vitesse de rotation

Les renvois ont été projetés pour une vitesse en entrée (arbre A) de 1400 tr/min. Il est possible de les utiliser même à des vitesses supérieures jusqu'à 3000 tr/min. (voir les performances à la page 45).

Velocidad de rotación

Se han proyectado los reenvíos para una velocidad en entrada (eje A) de 1400 r.p.m. Es posible utilizarlos también con velocidades hasta 3000 r.p.m. (véanse las prestaciones a la página 45).

Temperatura di esercizio

Le temperature ammissibili per un buon funzionamento dei rinvii sono comprese fra i -18°C e i +80°C (0°F e 170°F). Con opportuni accorgimenti è possibile raggiungere temperature fra i -40°C e i +150°C. Per condizioni particolari di temperatura prego consultare il nostro ufficio tecnico.

Operating temperature

The permissible temperatures for trouble-free running of gearboxes should be kept within -18°C and +80°C (0°F and 170°F). With suitable devices it is possible to reach temperatures between -40°C and +150°C. In particular conditions of temperature, please consult our technical department.

Betriebstemperaturen

Die Getriebe sind ausgelegt für Betriebstemperaturen von: -18°C bis +80°C (0°F bis 170°F). Durch bestimmte Hilfsmittel ist es möglich, Temperaturen zwischen -40°C und +150°C zu erreichen. Bei Sondertemperaturbedingungen bitten wir um vorherige Rückfrage mit unserer technischen Abteilung.

Température de fonctionnement

Les températures admissibles pour un bon fonctionnement des renvois oscillent entre -18°C et +80°C (0°F et 170°F). Par des mesures adéquates il est possible d'atteindre des températures comprises entre -40°C et +150°C. Pour des conditions particulières de température, nous vous prions de vouloir consulter notre Service Technique.

Temperatura de funcionamiento

Las temperaturas admisibles para un buen funcionamiento de los reenvíos oscilan entre -18°C y +80°C (0°F y 170°F). Por medio de medidas adecuadas es posible alcanzar temperaturas incluidas entre -40°C y +150°C. Para condiciones de temperatura particulares, les rogamos consultar nuestro Dpto Técnico.

Durata

I rinvii, se utilizzati rispettando le velocità di rotazione e le temperature di esercizio indicate, sono progettati per una durata media di 10000 ore.

Service life

Right angle gearboxes, if used by respecting the recommended rotation speeds and operating temperatures, are designed for an average operating life of approx. 10000 hours.

Lebensdauer

Die Kegelradgetriebe, bei Beachtung der empfohlenen Drehzahlen und Betriebstemperaturen, sind für eine durchschnittliche Lebensdauer von ca. 10000 Stunden gestaltet.

Durée

Les renvois d'angle, s'ils sont utilisés en respectant les vitesses de rotation et les températures de fonctionnement indiquées, sont projetés pour une durée moyenne de 10000 heures.

Duración

Los reenvíos de ángulo, si se utilizan respetando las velocidades de rotación y las temperaturas de funcionamiento indicadas, son proyectados para una duración media de 10000 horas.

Rumorosità

Le lavorazioni, il montaggio ed il controllo accurato ci permettono di contenere la rumorosità dei rinvii angolari anche alle massime velocità.

Noise level

The processes, the accurate mounting and the accurate checks allow us to keep a low operating noise level, even at high rotation speeds.

Laufruhe

Durch sehr sorgfältige Bearbeitungen, Montage und Prüfung wird auch bei den höchsten Drehzahlen unserer Kegelradgetriebe ein geräuscharmer Lauf erreicht.

Bruit

Les usinages, le montage et le contrôle soignés nous permettent de limiter le bruit des renvois d'angle même aux vitesses maximum.

Rumorosità

Los mecanizados, el montaje y el control esmerado nos permiten contener la rumorosità de los reenvíos de ángulo, hasta a las máximas velocidades.

Giochi angolari

Il gioco angolare riscontrabile tra i denti degli ingranaggi è compreso fra i 15' ed i 30'. Su richiesta tutti i rinvii possono essere forniti con giochi angolari ridotti.

Backlash

The measurable backlash between the gear teeth ranges from 15' to 30' for all stock gearboxes. On request we can supply all right angle gearboxes with reduced backlash.

Winkelspiel

Das normale Winkelspiel zwischen den Getriebezähnen liegt zwischen 15' und 30'. Auf Anfrage können wir alle Kegelradgetriebe mit reduziertem Winkelspiel liefern.

Jeux angulaires

Le jeu angulaire vérifiable entre les engrenages est compris entre 15' y 30'. On peut livrer sur demande tous les renvois avec un jeu angulaire réduit.

Juegos angulares

El juego angular cotejable está comprendido entre los 15' y 30'. Bajo consulta se entregan todos los reenvíos con juegos angulares reducidos.

Lubrificazione

I rinvii vengono forniti già equipaggiati di lubrificante. I rinvii serie 5000 sono lubrificati con olio di tipo sintetico. Trattandosi di lubrificazione a vita, non sono necessari rabbocchi o sostituzioni. Per particolari applicazioni, in base a minimi quantitativi, è possibile produrre i rinvii con tipi di oli a richiesta.

Lubrication

All units are factory filled with lubricant. The series 5000 gearboxes are lubricated with synthetic oil. Being lubricated for life, they do not require any periodical oil filling up nor any oil change. For particular applications, according to minimum quantities, it is possible to produce these right angle gearboxes with oil types as requested by customer.

Schmierung

Alle Kegelradgetriebe werden mit Schmiermittel schon geliefert. Alle Kegelradgetriebe der Serie 5000 sind mit Synthetiköl als Lebensdauerschmierung versehen. Da es sich um lebenslange Schmierungsdauer handelt, sind Nachfüllungen oder Ölwechsel nicht notwendig. Bei bestimmten Anwendungen, gemäß den Mindestliefermengen, kann man diese Kegelradgetriebe mit Öl-Typen nach Wunsch des Kunden fertigen.

Lubrification

Les renvois sont livrés déjà équipés de lubrifiant. Les renvois série 5000 sont lubrifiés par huile synthétique. Comme il s'agit d'une lubrification à vie, il n'est pas nécessaire de faire des remplissages ou de remplacer l'huile. Pour les applications spéciales, sur la base de quantités minimum, on peut livrer les renvois remplis avec d'huiles sur demande.

Lubrificación

Los reenvíos se suministran ya equipados de lubricante. Los reenvíos serie 5000 son lubricados con aceite sintético. Ya que se trata de una lubricación de por vida, no es necesario rellenar o reemplazar el aceite. Para las aplicaciones especiales, en base a cantidades mínimas, es posible fabricar los reenvíos con tipos de aceites bajo consulta.

Installazione

Per la particolare forma costruttiva, i rinvii possono essere montati in qualsiasi posizione. L'unica precauzione richiesta è di interpellare il nostro ufficio tecnico nel caso di montaggio con un albero in posizione verticale al fine di verificarne l'opportuna lubrificazione.

Installation

Thanks to the construction shape, the mounting of gearboxes is allowed in any position. The only requested caution is to advise a possible mounting with a shaft in vertical position, in order to provide the proper lubrication.

Installation

Aufgrund ihrer Bauform können die Kegelradgetriebe in jeder Position montiert werden. Es ist jedoch darauf zu achten, dass Sie uns mitteilen, wenn die Welle in vertikaler Position montiert wird, um die passende Schmierung bereit zu stellen.

Installation

Grâce à la particulière forme de construction, les renvois peuvent être montés dans n'importe quelle position. La seule précaution demandée est de signaler un éventuel montage ayant un arbre en position verticale, à fin de vérifier l'adéquate lubrification.

Instalación

Gracias a la forma peculiar de construcción, se pueden montar los reenvíos en cualquier posición. La única precaución necesaria es de señalar un montaje eventual que tenga un eje en posición vertical, a fin de comprobar la adecuada lubricación.



Componenti dei rinvii angolari inox serie 5000

Components of series 5000 stainless steel right angle gearboxes

Bestandteile der Edelstahl-Kegelradgetriebe Serie 5000

Composants des renvois d'angle série 5000 en acier inoxydable

Componentes de los reenvíos de ángulo serie 5000 de acero inoxidable

Corpo

Il corpo esterno del rinvio è di tipo monoblocco compatto ed è costruito in acciaio inossidabile AISI 316, la cui caratteristica principale è l'alta resistenza alla corrosione.

Le mostrine, la basetta con i fori passanti ed i centraggi di guida ne permettono il montaggio in qualsiasi posizione.

Coppie coniche

Gli ingranaggi sono a dentatura conica spiroidale GLEASON costruiti in acciaio legato, cementato e temperato.

Alberi

Gli alberi sono costruiti in acciaio inossidabile AISI 316. Gli alberi hanno un particolare trattamento, in corrispondenza degli anelli di tenuta, che garantisce assenza di usura. Per particolari applicazioni, in base a minimi quantitativi, siamo in grado di produrre rinvii con alberi speciali per tutti i rapporti di trasmissione e tutte le dimensioni standard dei corpi.

Cuscinetti

La rotazione degli alberi avviene su cuscinetti a sfere largamente dimensionati. I cuscinetti utilizzati nei rinvii sono di prima scelta e delle migliori marche.

Anelli di tenuta

Gli anelli di tenuta standard sono in NBR. Per particolari applicazioni in base a minimi quantitativi, sono fornibili a richiesta rinvii con anelli di tenuta speciali.

Housing

The gearbox housing is compact and made of stainless steel AISI 316, whose main feature is an excellent corrosion resistance. The fixing flanges with threaded holes, and other guides allow the mounting in any position.

Bevel gears

The GLEASON spiral bevel gears are made of alloy, carburized, hardened steel.

Shafts

Shafts are made of stainless steel AISI 316. Shafts have a particular treatment, in correspondence of the oil seals, which prevents wearing. For particular applications, according to minimum quantities, we can produce right angle gearboxes with special shafts with all the standard dimensions of the housings.

Bearings

All shafts are rotating on generously sized and high quality ball bearings of first class brands.

Oil seals

Standard oil seals are made in NBR. For special applications, on request we can supply right angle gearboxes with special oil seals.

Gehäuse

Das allseitig bearbeitete Einzelblockgehäuse besteht aus Edelstahl AISI 316, dessen Haupteigenschaft die ausgezeichnete Korrosionsbeständigkeit ist. Seine Befestigungs- und Gewindebohrungen gewährleisten einen problemlosen An- und Einbau in jeder beliebigen Lage.

Kegelräder

Die GLEASON-spiralverzahnten Kegelräder bestehen aus legiertem, aufgekohltem, gehärtetem Stahl.

Wellen

Die Wellen bestehen aus Edelstahl AISI 316. An den Öldichtungen verfügen die Wellen auf eine besondere Behandlung, die den Verschleiß verhindert. Bei bestimmten Anwendungen gemäß den Mindestliefermengen können wir Kegelradgetriebe mit Sonderwellen für alle Übersetzungen bei allen Standardabmessungen der Gehäuse liefern.

Kugellager

Die verwendeten Kugellager sind sehr reichlich dimensioniert. Zur Wellenlagerung werden Qualitäts-Kugellager eingesetzt.

Wellendichtringe

Die Standard-Wellendichtringe bestehen aus NBR. Für besondere Anwendungen können, auf Anfrage, Kegelradgetriebe mit Sonderdichtungsringen geliefert werden.

Corps

Le corps du renvoi est en une seule pièce compacte et fabriquée en acier inoxydable AISI 316, dont la caractéristique principale est la résistance élevée à la corrosion. Les brides, la petite base avec les trous débouchants et les centrages de guide permettent le montage dans n'importe quelle position.

Couples coniques

Les engrenages ont la denture hélicoïdale GLEASON et ils sont fabriqués en alliage d'acier, cémenté et trempé.

Arbres

Les arbres sont fabriqués en acier inoxydable AISI 316. Les arbres ont un traitement spécial, en correspondance des bagues d'étanchéité, qui garantit l'absence d'usure. Pour des applications particulières, sur la base de quantités minimum, nous sommes à même de fabriquer les renvois avec des arbres spéciaux pour tous les rapports de transmission et pour toutes les dimensions standard des corps.

Roulements

La rotation des arbres se fait sur des roulements à billes largement dimensionnés. Les roulements utilisés dans les renvois sont de la meilleure qualité et des marques les plus connues.

Bagues d'étanchéité

Le bagues standard sont en NBR. Pour des applications particulières, sur demande nous pouvons livrer des renvois d'angle avec des bagues d'étanchéité spéciales.

Cárter

El cárter del reenvío es de tipo monobloque compacto y fabricado en acero inoxidable AISI 316, cuya característica más importante es la elevada resistencia a la corrosión.

Las bridas, la patilla con orificios pasantes y los centros de guía permiten el montaje en cualquier posición.

Pares cónicos

Los engranajes son de dentado cónico helicoidal GLEASON fabricados en acero aleado, cementado y templado.

Ejes

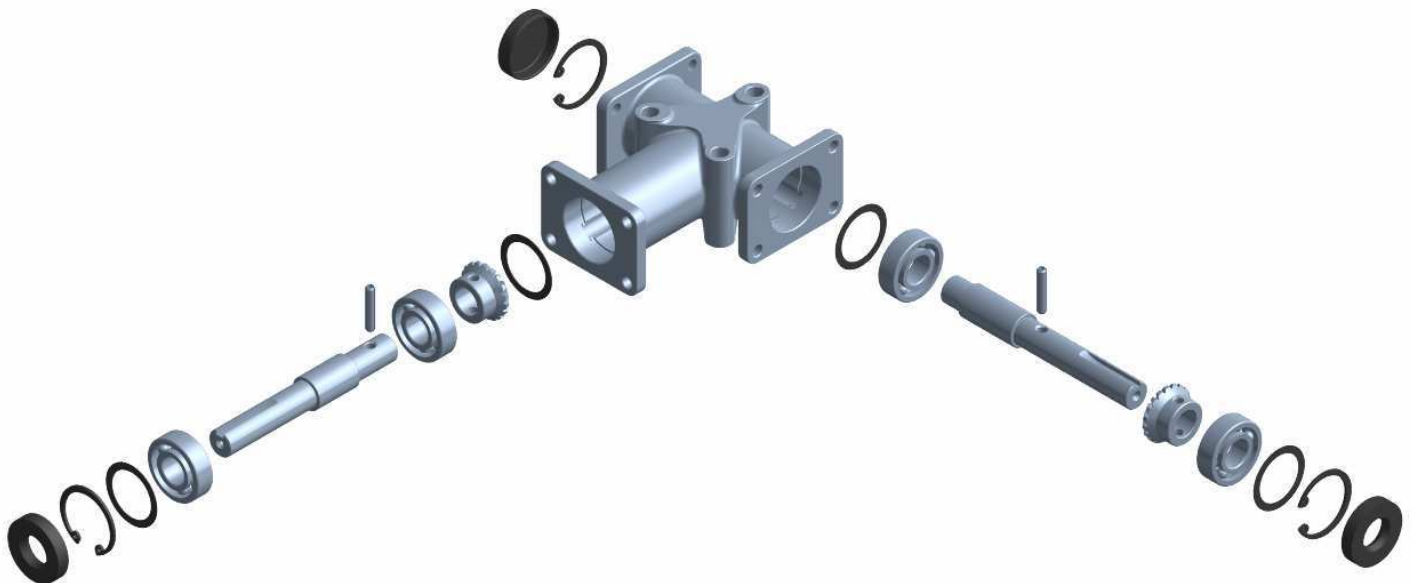
Los ejes son construidos en acero inoxidable AISI 316. Los ejes tiene un tratamiento especial en correspondencia de los retenes, que asegura la ausencia de desgaste. Para aplicaciones particulares, en base a cantidades mínimas, estamos en condición de fabricar los reenvíos con ejes especiales para todas las relaciones de transmisión y para todas las dimensiones estándar de los cárteres.

Rodamientos

La rotación de los ejes se efectúa sobre rodamientos de bolas muy dimensionados. Los rodamientos utilizados en los reenvíos son de primera calidad y de las mejores marcas.

Retenes de aceite

Los retenes estándar son en NBR. Para aplicaciones especiales, bajo consulta se entregan reenvíos de ángulo con retenes especiales.





Prestazioni dei rinvii angolari inox serie 5000
 Performances of series 5000 stainless steel right angle gearboxes
 Leistungen der Edelstahl-Kegelradgetriebe Serie 5000
 Performances des renvois d'angle série 5000 en acier inoxydable
 Prestaciones de los reenvíos de ángulo serie 5000 de acero inoxidable

Velocità albero d'uscita g/1' ** Speed of the output shaft rpm ** Geschwindigkeit der Ausgangswelle U/min ** Vitesse de l'arbre en sortie tr/min. ** Velocidad eje de salida r.p.m. **	Rapporto Ratio Übersetzung Rapport Relación	Articolo - Article - Typ - Article - Artículo									
		5000 - 5002		5008 - 5011		5030 - 5031		5032 - 5033			
		Potenza max in entrata Maximum input power höchste Eingangsantriebskraft	Coppia max in uscita Maximum output torque höchstes Abtriebsdrehmoment am Ausgang	Potenza max in entrata Maximum input power höchste Eingangsantriebskraft	Coppia max in uscita Maximum output torque höchstes Abtriebsdrehmoment am Ausgang	Potenza max in entrata Maximum input power höchste Eingangsantriebskraft	Coppia max in uscita Maximum output torque höchstes Abtriebsdrehmoment am Ausgang	Potenza max in entrata Maximum input power höchste Eingangsantriebskraft	Coppia max in uscita Maximum output torque höchstes Abtriebsdrehmoment am Ausgang		
		Puissance maxi. en entrée Potencia max. en entrada	Couple maxi. en sortie Par máximo de salida	Puissance maxi. en entrée Potencia max. en entrada	Couple maxi. en sortie Par máximo de salida	Puissance maxi. en entrée Potencia max. en entrada	Couple maxi. en sortie Par máximo de salida	Puissance maxi. en entrée Potencia max. en entrada	Couple maxi. en sortie Par máximo de salida		
kW		Nm		kW		Nm		kW		Nm	
50	1 : 1	0,01	2,20	0,04	7,20	0,11	21,00	0,22	42,00		
100	1 : 1	0,02	2,00	0,07	6,70	0,22	20,50	0,42	40,00		
200	1 : 1	0,04	1,75	0,14	6,50	0,42	20,00	0,80	38,00		
400	1 : 1	0,07	1,75	0,27	6,50	0,82	19,50	1,51	36,00		
700	1 : 1	0,13	1,70	0,44	6,00	1,39	19,00	2,49	34,00		
1400	1 : 1	0,24	1,60	0,88	6,00	2,79	19,00	4,55	31,00		
1700	1 : 1	0,25	1,40	0,91	5,11	3,07	17,25	4,89	27,47		
2000	1 : 1	0,27	1,30	0,94	4,50	3,35	16,00	5,24	25,00		
3000	1 : 1	0,35	1,10	1,26	4,00	4,40	14,00	6,91	22,00		
50	1 : 2	0,01	1,60	0,03	5,70	0,10	19,00	0,20	39,00		
100	1 : 2	0,02	1,50	0,06	5,50	0,19	18,00	0,39	37,00		
200	1 : 2	0,03	1,50	0,11	5,00	0,36	17,00	0,73	35,00		
400	1 : 2	0,06	1,40	0,21	5,00	0,67	16,00	1,38	33,00		
700	1 : 2	0,10	1,40	0,35	4,75	1,03	14,00	2,13	29,00		
850	1 : 2	0,11	1,24	0,40	4,49	1,19	13,37	2,40	26,96		
1400	1 : 2	0,16	1,10	0,59	4,00	1,76	12,00	3,37	23,00		

1 kgm = 9,8 Nm

Per i rinvii angolari con più di 2 vie, la coppia indicata va distribuita in uguale misura tra gli alberi in uscita.

For gearboxes having more than 2 ways, the torque must be equally distributed on the output shafts.

Bei den Kegelradgetrieben mit mehr als zwei Wegen soll das Drehmoment gleichermaßen an den Abtriebswellen verteilt werden.

Pour les renvois d'angle ayant plus de 2 voies, le couple indiqué doit être distribué de la même mesure sur les arbres en sortie.

Para los reenvíos con más de 2 vías, el par indicado tiene que ser distribuido de la misma manera sobre los ejes de salida.

I rinvii con rapporto di riduzione possono essere usati anche in moltiplica, non superando in entrata i 750 g/1'.

The right angle gearboxes with reduction ratio can also be used as speed-up units, provided that 750 rpm are not exceeded.

Die Untersetzungsgetriebe können auch als Übersetzungsgetriebe verwendet werden, hierzu soll man aber die Eingangsdrehzahl 750 U/min nicht überschreiten.

Les renvois avec rapport de réduction peuvent être utilisés en multiplication aussi, mais sans dépasser les 750 tr/min. en entrée.

Es posible utilizar los reenvíos con relación de reducción también como multiplicadores de velocidad, puesto que no se excedan las 750 r.p.m. en entrada.

**** Le velocità in entrata (albero A) oltre i 1700 g/1' sono permesse solo per brevi periodi. Per lavoro continuativo prego consultare l'ufficio tecnico.**

** Input speeds (shaft A) above 1700 rpm are allowed for short times only. In case of continuous duty please consult us.

** Eingangsdrehzahlen über 1700 U/min sind nur kurzzeitig zulässig. Bei Dauerbetrieb bitte rückfragen.

** Les vitesses en entrée (arbre A) qui dépassent 1700 tr/min. ne sont permises que pour des courtes périodes. Pour un fonctionnement continu veuillez nous consulter.

** Las velocidades en entrada (eje A) superiores a 1700 r.p.m. sólo se permiten para breves períodos. Para un funcionamiento duradero les rogamos consulten.



Lubrificazione dei rinvii angolari inox serie 5000

Lubrication of series 5000 stainless steel right angle gearboxes

Schmierung der Edelstahl-Kegelradgetriebe Serie 5000

Lubrification des renvois d'angle série 5000 en acier inoxydable

Lubricación de los reenvíos de ángulo serie 5000 de acero inoxidable

Quantità di lubrificante contenuta nei rinvii angolari serie 5000

Lubricant contents of series 5000 right angle gearboxes

Ölmenge in den Kegelradgetrieben Serie 5000

Quantité de lubrifiant contenue dans les renvois d'angle série 5000

Cantidad de lubricante contenida en los reenvíos de ángulo serie 5000

Articolo - Article - Typ - Article - Artículo	g
5000	20
5002	20
5008	60
5011	60

Articolo - Article - Typ - Article - Artículo	g
5030	180
5031	200
5032	300
5033	300

L'olio contenuto nei rinvii è di tipo AGIP BLASIA S150 ma può essere utilizzato uno di quelli riportati nella tabella sottostante.

La lubrificazione dei rinvii è a vita, ma qualora si dovesse aggiungere o cambiare l'olio contenuto nel rinvio, si raccomanda di sostituirlo totalmente.

The oil contained in our right angle gearboxes is type AGIP BLASIA S150 but it can be replaced by one of those as listed in the table below.

The lubrication of our stainless steel right angle gearboxes is for life, but in case of need to add or change the oil, we recommend to replace it completely.

In den Kegelradgetrieben befindet sich AGIP BLASIA S 150 Öl; alternativ können auch die in der unten stehenden Tabelle genannten Öle verwendet werden. Die Schmierung unserer Edelstahl-Kegelradgetriebe ist lebenslang, aber falls ein Schmierstoffwechsel notwendig sein sollte, empfehlen wir einen gesamten Austausch.

L'huile contenue dans les renvois d'angle est le type AGIP BLASIA S150 mais elle peut être remplacée par l'une des huiles indiquées dans le tableau ci-dessous.

La lubrification des renvois est à vie, mais s'il est nécessaire d'ajouter ou de remplacer l'huile contenue dans le renvoi, nous recommandons de la remplacer complètement.

El aceite contenido en los reenvíos es el tipo AGIP BLASIA S150 pero es posible utilizar uno de los aceites indicados en la tabla abajo.

La lubricación de los reenvíos es de por vida, pero en caso sea preciso añadir o reemplazar el aceite contenido en el reenvío, recomendamos reemplazarlo totalmente.

Tabella degli oli consigliati

Table of recommended oils

Tabelle der empfohlenen Schmiermittel

Tableau des huiles conseillées

Tabla de los aceites recomendados

Produttore Manufacturer Hersteller Producteur Fabricante	AGIP	BP	ESSO	GULF	MOBIL	SHELL
Sigla olio Oil type Öl Typ Type d'huile Tipo de aceite	BLASIA S150	ENERGOL SGR 150	SPARTAN SEP 150	SYNTETIC GEAR LUBRICANT	GLYGOYLE 22	TIVELA WA

Per particolari applicazioni, in base a minimi quantitativi, sono fornibili a richiesta rinvii con tipologie diverse di lubrificante.

For specific applications and upon request, according to minimum requested quantities, right angle gearboxes with different lubricant types can be supplied.

Für spezielle Anwendungen und auf Anfrage, nach Mindestliefermengen, können Kegelradgetriebe mit verschiedenen Schmierstoffen geliefert werden.

Pour des applications spéciales, sur la base de quantités minimum, on livre sur demande des renvois équipés avec des types de lubrifiant différents.

Para aplicaciones especiales, en base a cantidades mínimas, se entregan bajo consulta los reenvíos equipados con diferentes tipos de lubricante.



Scelta dei rinvii angolari inox serie 5000

Selection of series 5000 stainless steel right angle gearboxes

Edelstahl-Kegelradgetriebeauswahl Serie 5000

Choix des renvois d'angle série 5000 en acier inoxydable

Selección de los reenvíos de ángulo serie 5000 de acero inoxidable

Parametri fondamentali per la scelta dei rinvii.

Basic parameters for gearbox selection.

Grundparameter für die Getriebeauswahl.

Paramètres fondamentaux pour le choix des renvois.

Parámetros fundamentales para la selección de los reenvíos.

Per una corretta scelta dei rinvii angolari si dovranno considerare le condizioni di impiego in cui i rinvii verranno effettivamente utilizzati.

All actual working conditions for each specific application must be determined for correct selection.

Um die richtigen Getriebe auszuwählen, muss man die Betriebsanwendungsbedingungen bzw. folgende Grundparameter berücksichtigen.

Pour le choix correct des renvois d'angle il faudra prendre en considération les conditions d'emploi effectives.

Para la selección correcta de los reenvíos de ángulo, es necesario determinar las condiciones efectivas de utilización.

Dati - Data - Angaben - Données - Datos			
P = Potenza motore Motor power Motorleistung Puissance moteur Potencia motor	(kW) (kW) (kW) (kW) (kW)	n1 = Velocità di rotazione dell'albero d'entrata A Speed of input shaft A Geschwindigkeit an der Eingangswelle A Vitesse arbre en entrée A Velocidad eje en entrada A	(g/1') (Rpm) (U/min) (Tr/min) (R.p.m.)
Pc = Potenza corretta Design power Berechnungsleistung Puissance corrigée Potencia corregida	(kW) (kW) (kW) (kW) (kW)	n2 = Velocità di rotazione dell'albero d'uscita Speed of output shaft Geschwindigkeit an der Ausgangswelle Vitesse arbre en sortie Velocidad eje en salida	(g/1') (Rpm) (U/min) (Tr/min) (R.p.m.)
Mt2 = Coppia in uscita Output shaft torque Antriebsdrehmoment an der Ausgangswelle Couple de sortie Par en salida	(Nm) (Nm) (Nm) (Nm) (Nm)	Fs = Fattore di servizio Service factor Belastungsfaktor Facteur de service Factor de servicio	

Fattore di servizio Fs

Service factors Fs
Belastungsfaktor Fs
Facteurs de service Fs
Factores de servicio Fs

Tipo di carico Load type Belastungsart Type de charge Tipo de carga	Ore giornaliere di funzionamento Hours per day duty - Betriebsstunden pro Tag - Heures de fonctionnement par jour - Horas diarias de funcionamiento			
	< 3	> 3 ÷ 8	> 8 ÷ 12	> 12 ÷ 24
Uniforme Uniform Gleichmäßige Belastung Régulière Uniforme	0,70	0,90	1,00	1,30
Con urti deboli Light shocks Mit leichten Stoßbelastungen À-coups modérés Con choques débiles	0,90	1,00	1,30	1,80
Con urti forti Heavy shocks Mit schweren Stoßbelastung À-coups importants Con choques fuertes	1,30	1,60	1,80	2,30

Esempio

P = 2,21 kW
n1 = 1400 g/1'
n2 = 1400 g/1'
Fs = 1,6 (5 ore al giorno con grossi carichi pulsanti)

Example

P = 2,21 kW
n1 = 1400 rpm
n2 = 1400 rpm
Fs = 1,6 (5 hours per day duty, with heavy pulsating loads)

Beispiel

P = 2,21 kW
n1 = 1400 U/min
n2 = 1400 U/min
Fs = 1,6 (5 Stunden täglich mit schweren Stoßbelastungen)

Exemple

P = 2,21 kW
n1 = 1400 tr/min
n2 = 1400 tr/min
Fs = 1,6 (5 heures par jour avec charges lourdes intermittentes)

Ejemplo

P = 2,21 kW
n1 = 1400 r.p.m.
n2 = 1400 r.p.m.
Fs = 1,6 (5 horas diarias con cargas importantes y intermitentes)

Calcolare la potenza corretta con la seguente formula:

Calculation of design power by the following formula:

Die korrekte Leistung mit folgender Formel berechnen:

Calculer la puissance corrigée par la formule suivante:

Calcular la potencia corregida por medio de la fórmula siguiente:

$$P_c = P \cdot F_s = 2,21 \cdot 1,6 = 3,54 \text{ kW}$$



Scelta dei rinvii angolari inox serie 5000

Selection of series 5000 stainless steel right angle gearboxes

Edelstahl-Kegelradgetriebeauswahl Serie 5000

Choix des renvois d'angle série 5000 en acier inoxydable

Selección de los reenvíos de ángulo serie 5000 de acero inoxidable

Calcolare la coppia in uscita con la seguente formula:

Calculation of output shaft torque by the following formula:

Das Antriebsdrehmoment an der Ausgangswelle wird mit folgender Formel berechnet:

Calculer le couple de sortie par la formule suivante:

Calcular el par en salida por medio de la fórmula siguiente:

$$M_{t2} = 9550 \cdot \frac{P_c}{n_2} = 9550 \cdot \frac{3,54}{1400} = 24,1 \text{ Nm}$$

A questo punto, consultando la tabella delle prestazioni, occorre scegliere un rinvio che abbia la coppia max in uscita uguale o superiore alla coppia appena calcolata; nel nostro caso il rinvio più adatto è l'articolo 5032, che ha una coppia max in uscita di 31 Nm.

At this stage, consulting the performance table, the choice must be for a gearbox having a max. output shaft equal to or higher than the torque just calculated; in our case, the most suitable gearbox is type 5032, having a max. output torque of 31 Nm.

Anhand der Leistungsparameter sollte ein Kegelradgetriebe gewählt werden, dessen maximale Ausgangsleistung größer oder gleich der berechneten Leistung ist; in vorliegender Tabelle wäre das geeignete Modell der Typ 5032, das eine maximale Ausgangsleistung von 31 Nm hat.

Maintenant, en consultant le tableau des performances, il faut choisir un renvoi ayant le couple max. en sortie égal ou supérieur au couple que l'on vient de calculer; dans notre cas, le renvoi le plus approprié est l'article 5032, qui a un couple max. de sortie de 31 Nm.

Ahora, consultando la tabla de las prestaciones, es necesario seleccionar un reenvío con un par max. de salida igual o superior al par que acabamos de calcular; en nuestro caso el reenvío más idóneo es el artículo 5032, que tiene un par max. de salida de 31 Nm.

Carichi massimi applicabili agli alberi

Shaft loading capacity

Max. zulässige Belastungen an den Wellen

Charges max. applicables aux arbres

Cargas máx. aplicables a los ejes

Articolo Article Typ Article Artículo	Carico radiale (N) Overhung load (N) Radialbelastung (N) Charge radiale (N) Carga radial (N)	Carico assiale (N) Thrust load (N) Axialbelastung (N) Charge axiale (N) Carga axial (N)
5000 5002	60	20
5008 5011	140	50

Articolo Article Typ Article Artículo	Carico radiale (N) Overhung load (N) Radialbelastung (N) Charge radiale (N) Carga radial (N)	Carico assiale (N) Thrust load (N) Axialbelastung (N) Charge axiale (N) Carga axial (N)
5030 5031	300	80
5032 5033	400	80



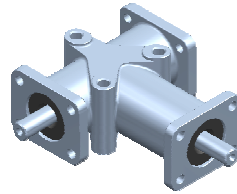
Rinvio angolare inox a 2 vie

2-way stainless steel right angle gearbox

Zweiweg-Kegelradgetriebe aus Edelstahl

Renvoi d'angle en acier inoxydable à 2 voies

Reenvío de ángulo de acero inoxidable con 2 vías



5000

	<table border="1"> <thead> <tr> <th>Rapporto Ratio Übersetzung Rapport Relación</th> <th>Disp. Disp. Dreh. Disp. Disp.</th> <th>Codice Item number Codierung Code Código</th> <th>Descrizione Designation Bezeichnung Désignation Referencia</th> </tr> </thead> <tbody> <tr> <td>1 : 1</td> <td>1</td> <td>185000111</td> <td>5000 R 1 : 1 D1</td> </tr> <tr> <td>1 : 1</td> <td>2</td> <td>185000112</td> <td>5000 R 1 : 1 D2</td> </tr> <tr> <td>1 : 2</td> <td>1</td> <td>185000121</td> <td>5000 R 1 : 2 D1</td> </tr> <tr> <td>1 : 2</td> <td>2</td> <td>185000122</td> <td>5000 R 1 : 2 D2</td> </tr> </tbody> </table>	Rapporto Ratio Übersetzung Rapport Relación	Disp. Disp. Dreh. Disp. Disp.	Codice Item number Codierung Code Código	Descrizione Designation Bezeichnung Désignation Referencia	1 : 1	1	185000111	5000 R 1 : 1 D1	1 : 1	2	185000112	5000 R 1 : 1 D2	1 : 2	1	185000121	5000 R 1 : 2 D1	1 : 2	2	185000122	5000 R 1 : 2 D2	<table border="1"> <tr> <td>Peso Weight Gewicht Poids Peso</td> <td>kg 0,48</td> </tr> </table>	Peso Weight Gewicht Poids Peso
Rapporto Ratio Übersetzung Rapport Relación	Disp. Disp. Dreh. Disp. Disp.	Codice Item number Codierung Code Código	Descrizione Designation Bezeichnung Désignation Referencia																				
1 : 1	1	185000111	5000 R 1 : 1 D1																				
1 : 1	2	185000112	5000 R 1 : 1 D2																				
1 : 2	1	185000121	5000 R 1 : 2 D1																				
1 : 2	2	185000122	5000 R 1 : 2 D2																				
Peso Weight Gewicht Poids Peso	kg 0,48																						

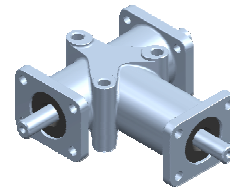
Rinvio angolare inox a 3 vie

3-way stainless steel right angle gearbox

Dreiweg-Kegelradgetriebe aus Edelstahl

Renvoi d'angle en acier inoxydable à 3 voies

Reenvío de ángulo de acero inoxidable con 3 vías



5002

	<table border="1"> <thead> <tr> <th>Rapporto Ratio Übersetzung Rapport Relación</th> <th>Disp. Disp. Dreh. Disp. Disp.</th> <th>Codice Item number Codierung Code Código</th> <th>Descrizione Designation Bezeichnung Désignation Referencia</th> </tr> </thead> <tbody> <tr> <td>1 : 1</td> <td>1/2</td> <td>185002111</td> <td>5002 R 1 : 1 D1/2</td> </tr> <tr> <td>1 : 2</td> <td>1/2</td> <td>185002121</td> <td>5002 R 1 : 2 D1/2</td> </tr> </tbody> </table>	Rapporto Ratio Übersetzung Rapport Relación	Disp. Disp. Dreh. Disp. Disp.	Codice Item number Codierung Code Código	Descrizione Designation Bezeichnung Désignation Referencia	1 : 1	1/2	185002111	5002 R 1 : 1 D1/2	1 : 2	1/2	185002121	5002 R 1 : 2 D1/2	<table border="1"> <tr> <td>Peso Weight Gewicht Poids Peso</td> <td>kg 0,49</td> </tr> </table>	Peso Weight Gewicht Poids Peso
Rapporto Ratio Übersetzung Rapport Relación	Disp. Disp. Dreh. Disp. Disp.	Codice Item number Codierung Code Código	Descrizione Designation Bezeichnung Désignation Referencia												
1 : 1	1/2	185002111	5002 R 1 : 1 D1/2												
1 : 2	1/2	185002121	5002 R 1 : 2 D1/2												
Peso Weight Gewicht Poids Peso	kg 0,49														



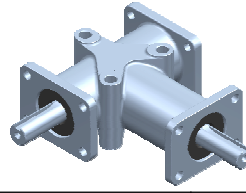
Rinvio angolare inox a 2 vie

2-way stainless steel right angle gearbox

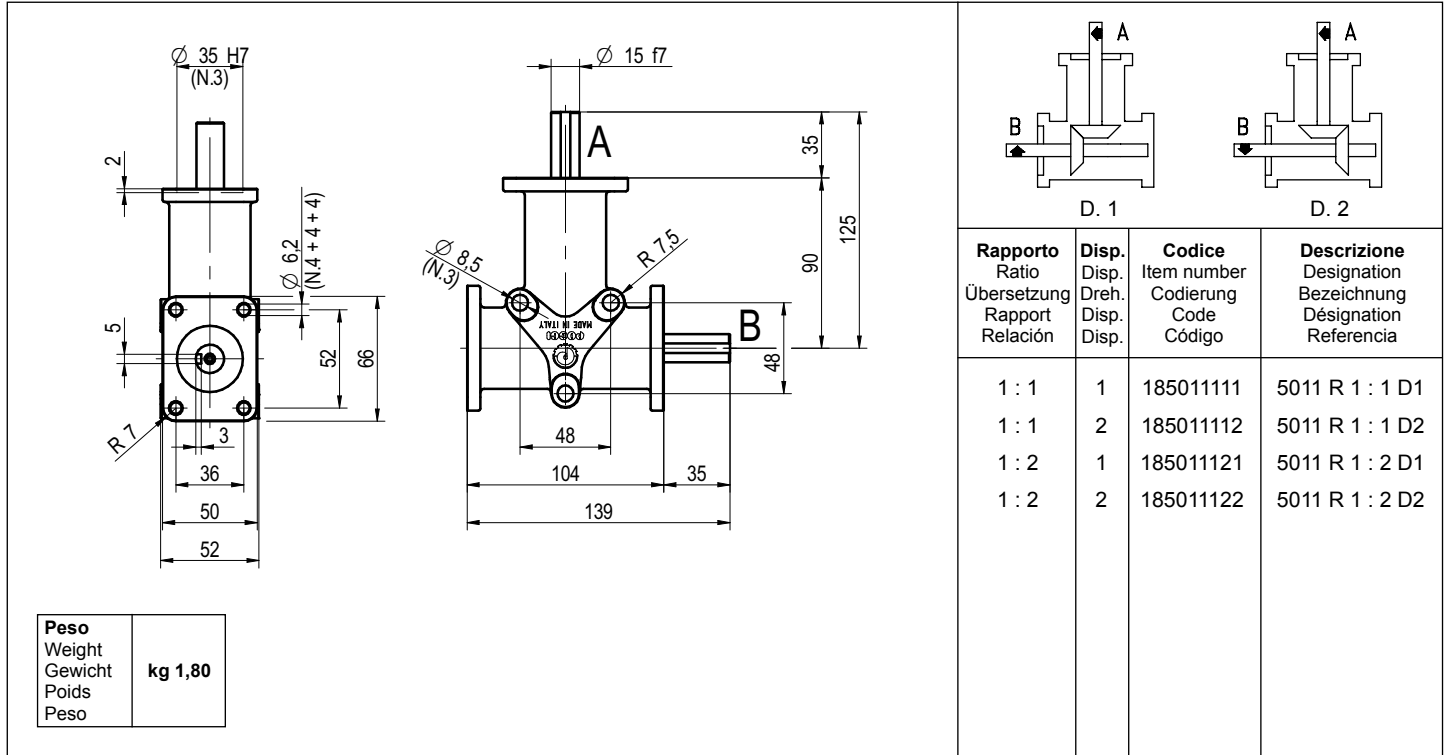
Zweiweg-Kegelradgetriebe aus Edelstahl

Renvoi d'angle en acier inoxydable à 2 voies

Reenvío de ángulo de acero inoxidable con 2 vías



5011



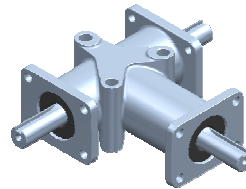
Rinvio angolare inox a 3 vie

3-way stainless steel right angle gearbox

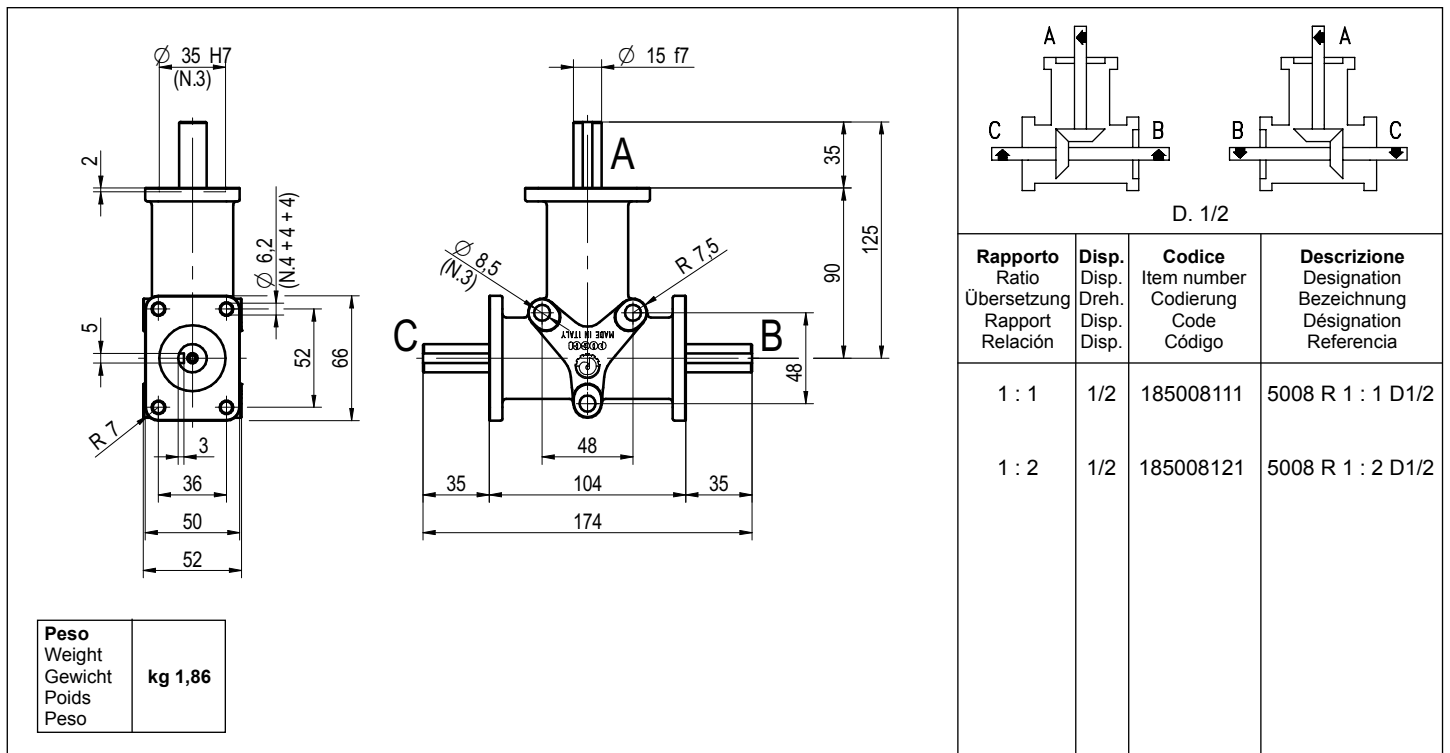
Dreiweg-Kegelradgetriebe aus Edelstahl

Renvoi d'angle en acier inoxydable à 3 voies

Reenvío de ángulo de acero inoxidable con 3 vías



5008





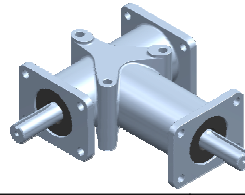
Rinvio angolare inox a 2 vie

2-way stainless steel right angle gearbox

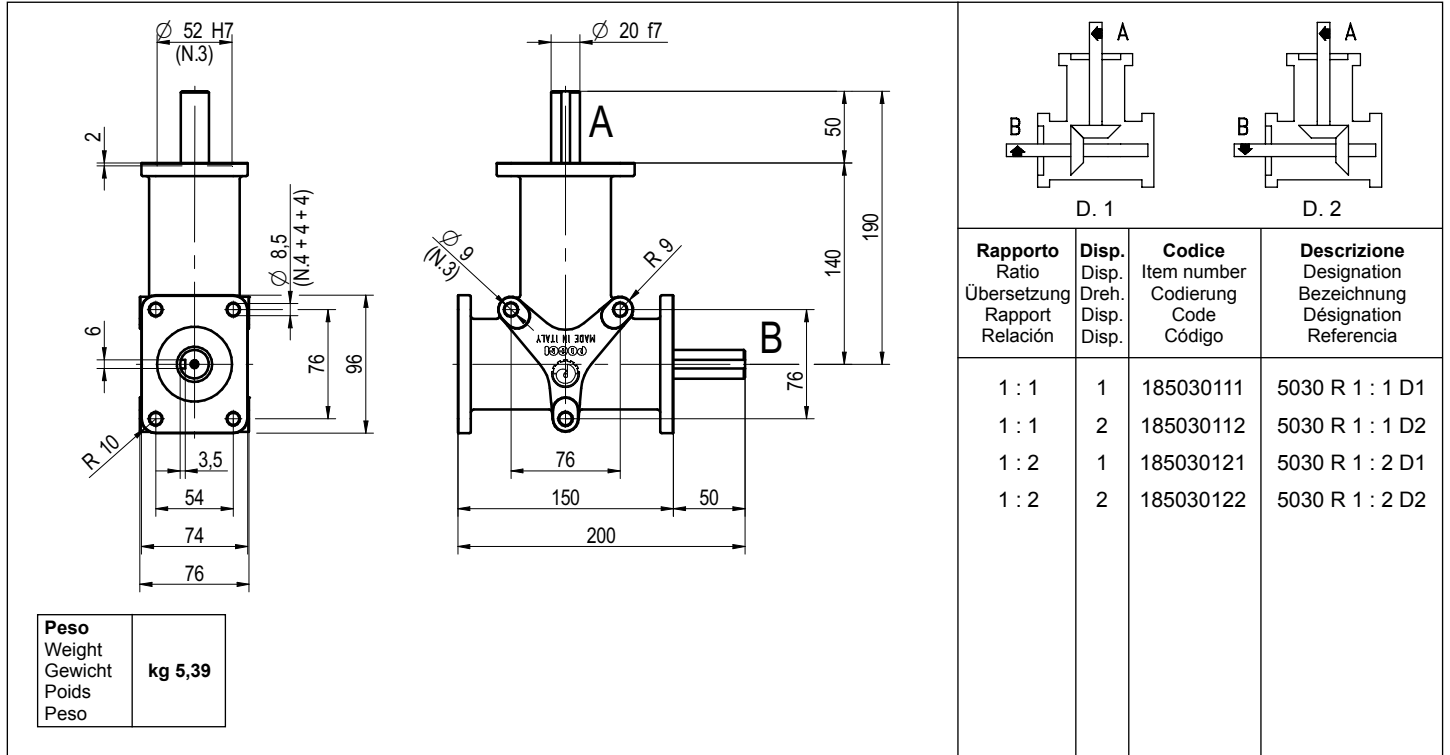
Zweiweg-Kegelradgetriebe aus Edelstahl

Renvoi d'angle en acier inoxydable à 2 voies

Reenvío de ángulo de acero inoxidable con 2 vías



5030



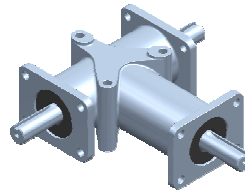
Rinvio angolare inox a 3 vie

3-way stainless steel right angle gearbox

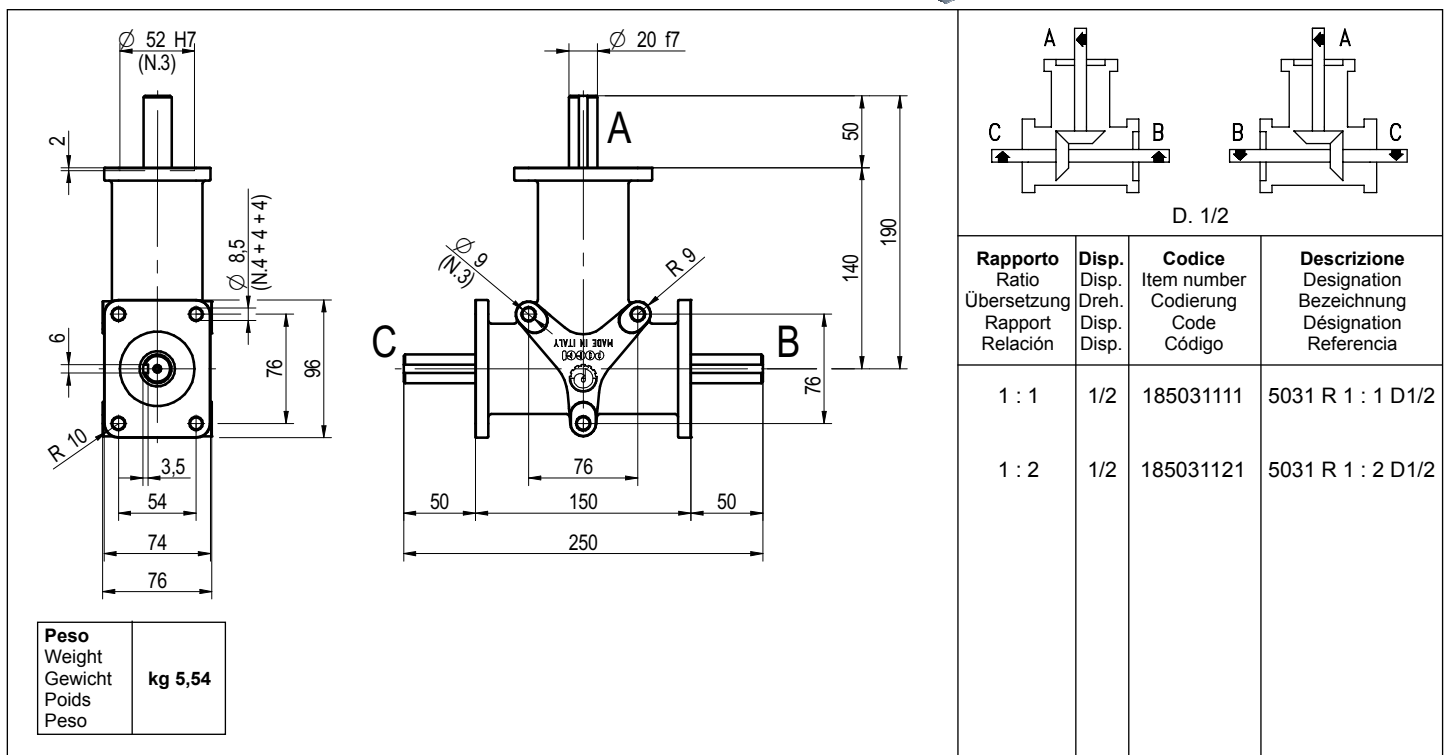
Dreiweg-Kegelradgetriebe aus Edelstahl

Renvoi d'angle en acier inoxydable à 3 voies

Reenvío de ángulo de acero inoxidable con 3 vías



5031





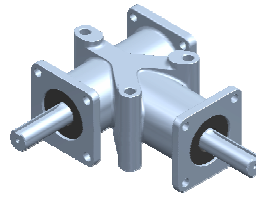
Rinvio angolare inox a 2 vie

2-way stainless steel right angle gearbox

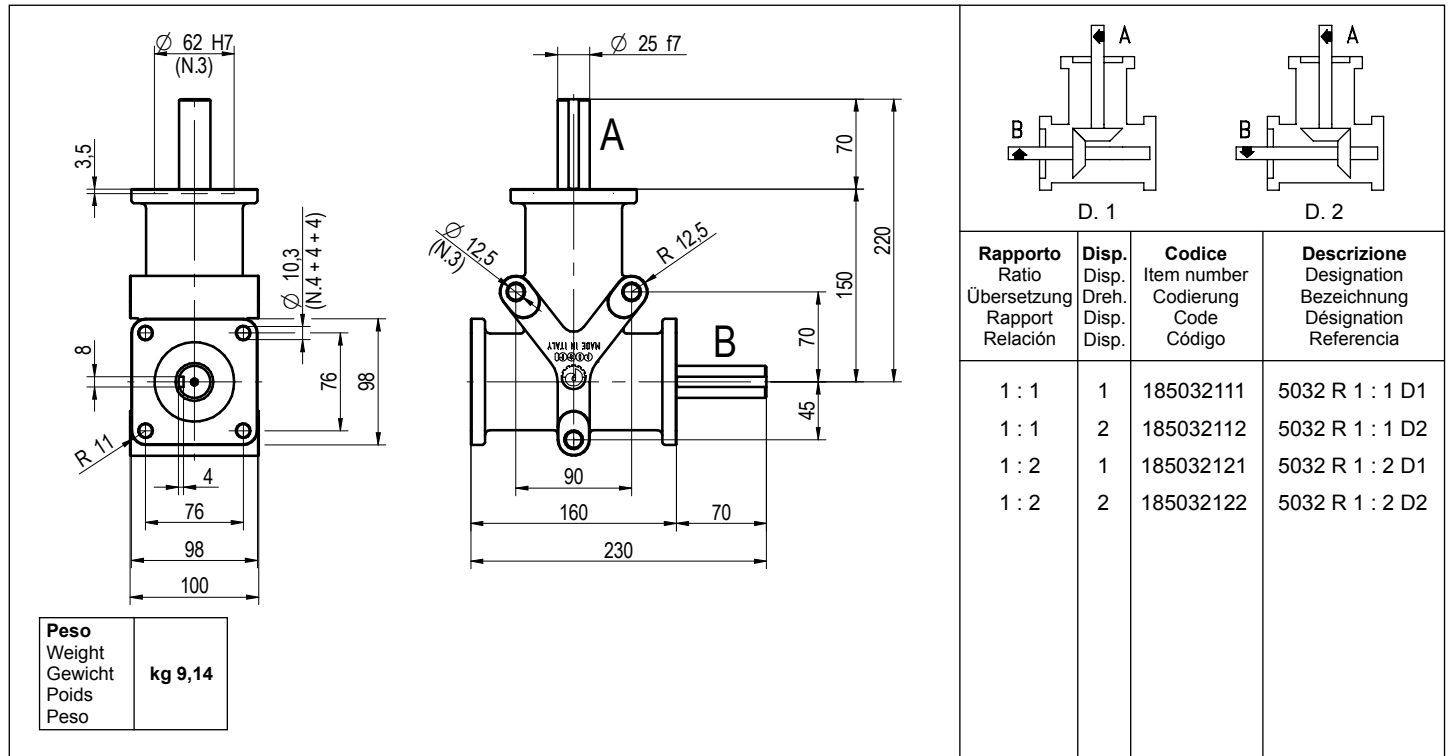
Zweiweg-Kegelradgetriebe aus Edelstahl

Renvoi d'angle en acier inoxydable à 2 voies

Reenvío de ángulo de acero inoxidable con 2 vías



5032



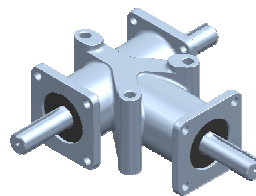
Rinvio angolare inox a 3 vie

3-way stainless steel right angle gearbox

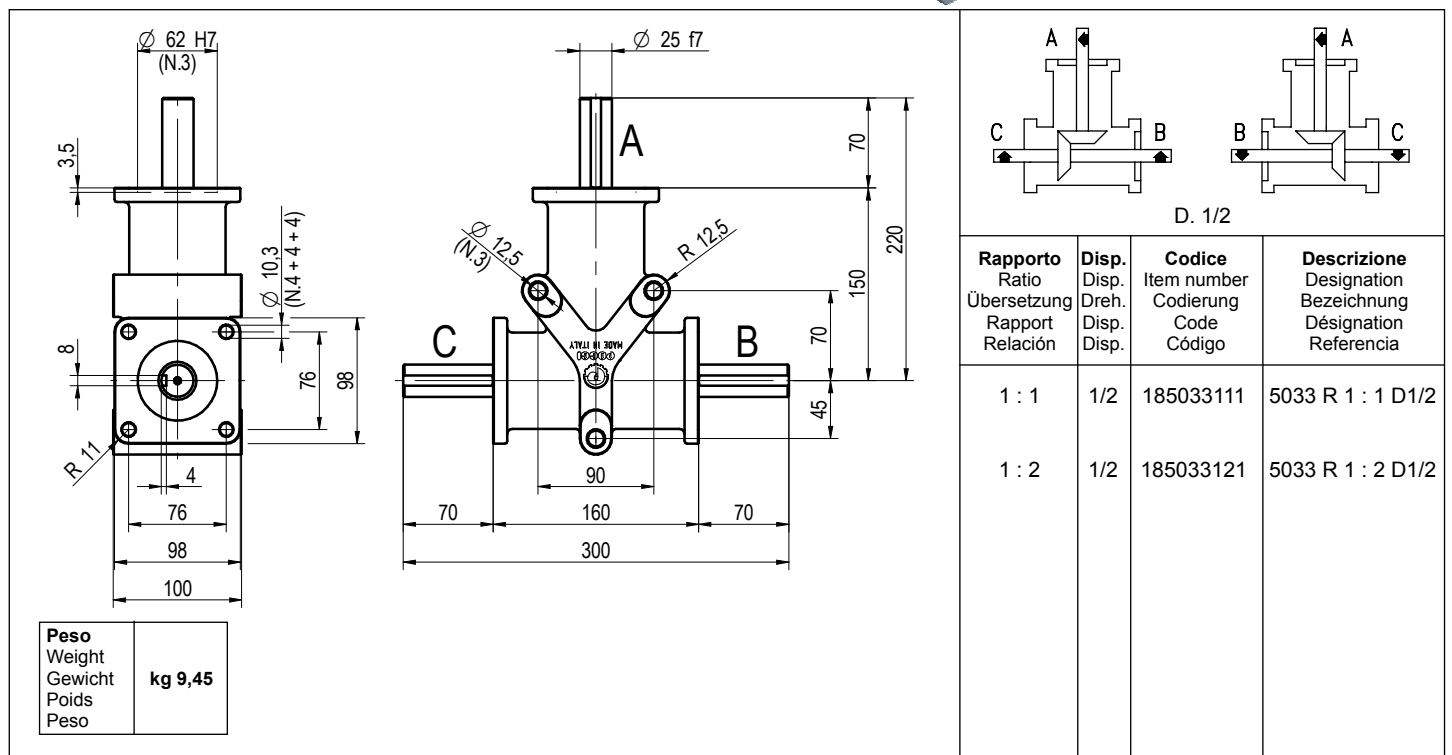
Dreiweg-Kegelradgetriebe aus Edelstahl

Renvoi d'angle en acier inoxydable à 3 voies

Reenvío de ángulo de acero inoxidable con 3 vías



5033





Progetto di calcolo

Drive design
Antriebsberechnung
Projet de calcul
Proyecto de cálculo

Ragione sociale - Company name - Firmenname - Raison sociale - Razón social:	
Sig. - Mr - Herr - M. - Sr.:	Data - Date - Datum - Date - Fecha:
Tel. - Tel. - Tel. - Tél. - Tel.:	E-mail:
Reparto - Department - Abteilung - Dépt. - Departamento:	
Applicazione - Application - Anwendung - Application - Aplicación:	

Dati - Data - Angaben - Données - Datos

ALBERO D'ENTRATA	INPUT SHAFT	EINGANGSWELLE	ARBRE EN ENTRÉE	EJE DE ENTRADA	
Tipo motore	Motor type	Motor-Typ	Type de moteur	Tipo de motor	
Potenza nominale	Nominal power	Nennleistung	Puissance nominale	Potencia nominal	kW
N. giri/1' (n1)	Rpm (n1)	U/min (n1)	Tr/min (n1)	R.p.m. (n1)	
N. giri/1' minimo	Minimum rpm	Minimum U/min	Tr/min minimum	R.p.m. min	
Potenza a n. giri/1' min	Power at rpm minimum	Leistung bei U/Min-Minimal	Puissance à tr/min. min	Potencia con r.p.m. min.	kW
N. giri/1' massimo	Maximum rpm	Maximum U/min	Tr/min maximum	R.p.m. max	
Potenza a n. giri/1' max	Power at rpm maximum	Leistung bei U/Min-Maximal	Puissance à tr/min. max	Potencia con r.p.m. max.	kW
Coppia max	Max. torque	Max. Abtriebsdrehmoment	Couple max	Par max	Nm
ALBERO D'USCITA	OUTPUT SHAFT	AUSGANGSWELLE	ARBRE EN SORTIE	EJE DE SALIDA	
Potenza assorbita	Absorbed power	Leistungsaufnahme	Puissance absorbée	Potencia absorbida	kW
N. giri/1' uscita (n2)	Rpm (n2)	U/min (n2)	Tr/min (n2)	R.p.m. (n2)	
Coppia max assorbita	Maximum absorbed torque	Abtriebsdrehmoment Maximalverbrauch	Couple max absorbé	Par max absorbido	Nm
TIPO DI CARICO	LOAD TYPE	BELASTUNGSART	TYPE DE CHARGE	TIPO DE CARGA	
Uniforme	Uniform	Gleichmäßige Belastung	Régulière	Uniforme	<input type="checkbox"/>
Con urti deboli	Light shocks	Mit leichten Stoßbelastungen	À-coups modérés	Con choques débiles	<input type="checkbox"/>
Con urti forti	Heavy shocks	Mit schweren Stoßbelastung	À-coups importants	Con choques fuertes	<input type="checkbox"/>
Carichi radiali	Overhung load	Radialbelastung	Charge radiale	Carga radial	N
Carichi assiali	Thrust load	Axialbelastung	Charge axiale	Carga axial	N
LAVORO	OPERATION	BETRIEB	FONCTIONNEMENT	FUNCIONAMIENTO	
Temperatura di esercizio	Operating temperatures	Betriebstemperatur	Temp. de fonctionnement	Temp. de funcionamiento	C°
Presenza di olio	Presence of oil	Anwesenheit von Öl	Présence d'huile	Presencia de aceite	
Presenza di acqua	Presence of water	Anwesenheit von Wasser	Présence d'eau	Presencia de agua	
Presenza di sporco	Presence of dirt	Anwesenheit von Schmutz	Présence de saleté	Presencia de suciedad	
Agenti atmosferici	Weathering	Bewitterung	Agents atmosphériques	Agentes atmosféricos	
N. avviamenti al giorno	Nr. of daily startings	Tagesanlassnummer	N.br. de démarrages/jour	Nro de arranques diarios	
Inversione di moto	Motion reversal	Bewegungsumkehr	Inversion de rotation	Inversión de dirección	
Ore di lavoro al giorno	Working hours per day	Arbeitsstunden pro Tag	Heures de fonct. par jour	Horas de servicio diarias	3 ÷ 8 <input type="checkbox"/> > 8 ÷ 12 <input type="checkbox"/> > 12 ÷ 24 <input type="checkbox"/>



Modulo di richiesta per rinvii angolari ed invertitori meccanici speciali

Application form for special right angle gearboxes and reversing gearboxes

Antragsformular für Sonderkegelradgetriebe und-Laufwendegetriebe

Formulaire de demande pour renvois d'angle et inverseurs mécaniques spéciaux

Hoja de solicitud para reenvíos de ángulo e inversores mecánicos por encargo

Data Date - Datum - Date - Fecha		Cliente Customer - Kunde - Client - Cliente	
Quantità Quantity - Menge Quantité - Cantidad		Richiesta N. Request Nr. - Anfrage-Nr. Demande Nr. - Solicitud de oferta Nro	

Articolo richiesto

Requested item - Angefragter Artikel - Article demandé - Artículo requerido

Codice cliente Customer item nr. - Kundecodierung Code client - Código cliente	
---	--

Differenze da articolo standard

Differences from the standard item

Unterschiede zum Standardartikel

Différences par rapport à l'article standard

Diferencias con respecto al artículo estándar

Articolo standard Standard item - Standardartikel Article standard - Artículo estándar								
Forma costruttiva Design feature - Konstruktionsmerkmal Caractéristique - Característica								
Albero Shaft - Welle - Arbre - Eje	d	L	t	X	K	Y	K1	Y1
A							-	-
B							-	-
C							-	-
D							-	-
E		-	-	-	-	-		

Materiale degli alberi Material of shafts - Wellenmaterial Matière des arbres - Material de los ejes	
Trattamento superficiale degli alberi Surface treatment of shafts - Oberflächenbehandlung der Wellen Traitement de surface des arbres - Tratamiento superficial de los ejes	
Materiale degli anelli di tenuta Oil seal material - Öldichtungsmaterial Matière des bagues d'étanchéité - Material de los retenes	
Lubrificazione Lubrication - Schmierung - Lubrification - Lubricación	
Cuscinetti Bearings - Kugellager - Roulements - Rodamientos	

Note - Notes - Notizen - Notes - Notas:



Forme costruttive

Design features - Konstruktionsmerkmale - Caractéristiques - Características

