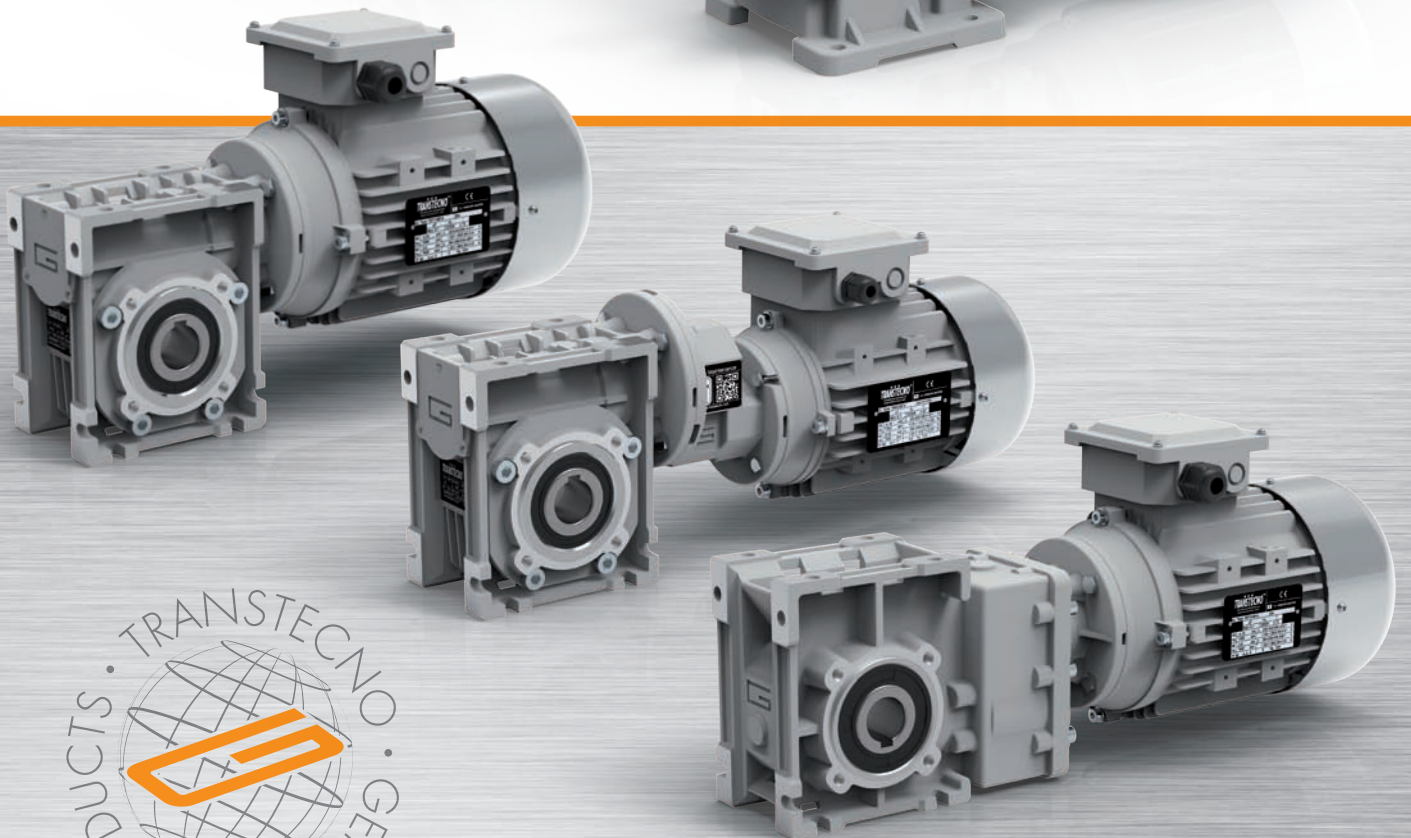
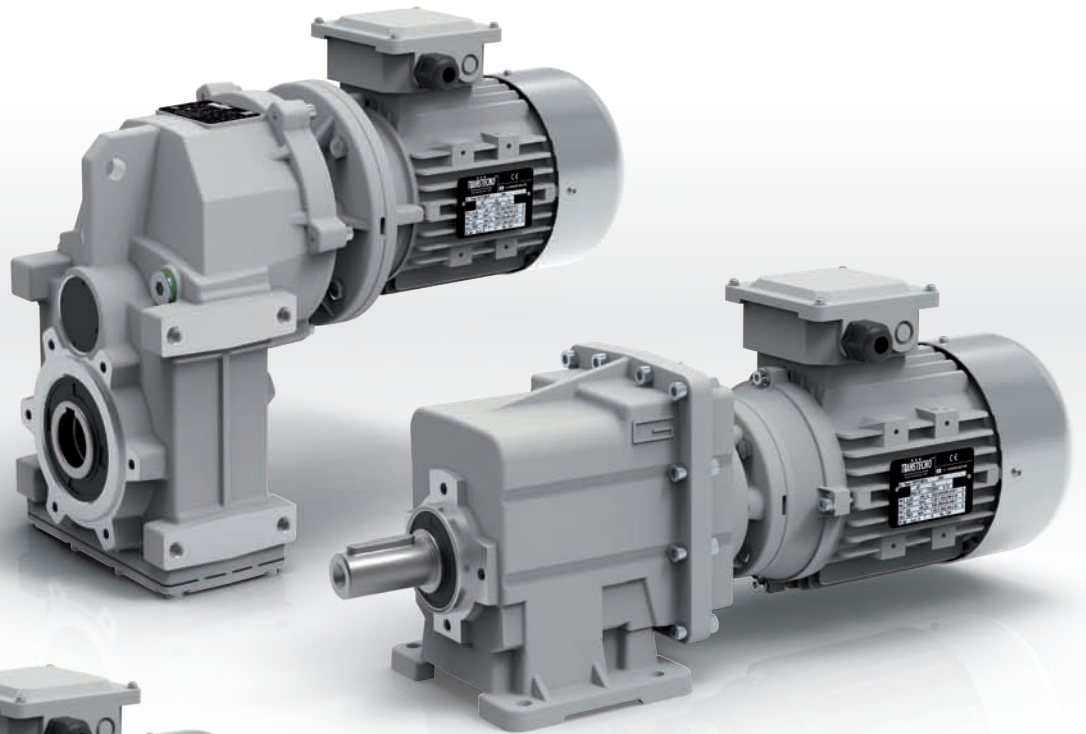



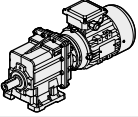

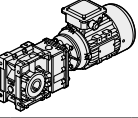

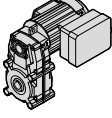

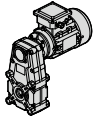

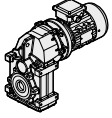
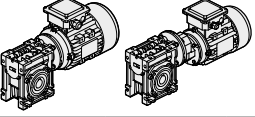


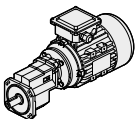
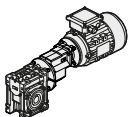
TRANSTECNO[®]
the modular gearmotor



Indice

Index

Pag.
Page

	A	Introduzione	Introduction	A1
 	B	Motoriduttori ad ingranaggi cilindrici CMG	Helical in-line gearmotors CMG	B1
 	C	Motoriduttori ad assi ortogonali CMB	Helical bevel gearmotors CMB	C1
 	D	Motoriduttori pendolari KFT105	Helical parallel gearmotors KFT105	D1
 	E	Motoriduttori pendolari FT	Helical parallel gearmotors FT	E1
 	F	Motoriduttori pendolari ATS	Helical parallel gearmotors ATS	F1
	G	Motoriduttori a vite senza fine CM/CMP	Wormgearmotors CM/CMP	G1
	H	Motoriduttori combinati a vite senza fine CMM	Double reduction wormgearmotors CMM	H1
 	I	Motoriduttori ad ingranaggi cilindrici monostadio PU	Single stage helical gearmotors PU	I1
	L	Motoriduttori a vite senza fine con precoppia PU CMPU	PU Pre-stage wormgearmotors CMPU	L1
	M	Appendice	Appendix	M1

Questo catalogo annulla e sostituisce ogni precedente edizione o revisione.
Ci riserviamo inoltre il diritto di apportare modifiche senza preavviso.
La versione più aggiornata è disponibile sul sito
www.transtecno.com

*This catalogue supersedes any previous edition and revision.
We reserve the right to implement modifications without notice.
The most updated version is available on our website
www.transtecno.com*

Indice	Index	Pag. Page
Generalità	<i>General information</i>	A2
Velocità entrata	<i>Input speed</i>	A2
Rapporto di riduzione	<i>Gear ratio</i>	A2
Velocità in uscita	<i>Output speed</i>	A2
Coppia richiesta	<i>Requested torque</i>	A2
Coppia nominale	<i>Nominal torque</i>	A3
Coppia trasmessa	<i>Output torque</i>	A3
Rendimento	<i>Efficiency</i>	A3
Reversibilità e irreversibilità	<i>Reversibility and irreversibility</i>	A4
Potenza in entrata	<i>Input power</i>	A4
Fattore di servizio	<i>Service factor</i>	A5
Carico radiale	<i>Radial load</i>	A6
Carico assiale	<i>Axial load</i>	A6
Scelta dei motoriduttori	<i>Selecting the gearmotors</i>	A6
Lubrificazione	<i>Lubrication</i>	A8
Posizioni di montaggio	<i>Mounting positions</i>	A8
Temperatura di lavoro	<i>Operating temperature</i>	A10
Installazione e verifiche	<i>Installation and inspection</i>	A11
Applicazioni critiche	<i>Critical applications</i>	A11
Note	<i>Notes</i>	A12

Questa sezione annulla e sostituisce ogni precedente edizione o revisione. Qualora questa sezione non Vi sia giunta in distribuzione controllata, l'aggiornamento dei dati ivi contenuto non è assicurato. **In tal caso la versione più aggiornata è disponibile sul nostro sito internet www.transtecno.com**

*This section replaces any previous edition and revision. If you obtained this catalogue other than through controlled distribution channels, the most up to date content is not guaranteed. **In this case the latest version is available on our web site www.transtecno.com***

Generalità

Per avere una migliore comprensione degli argomenti e dei dati esposti in questo catalogo proponiamo la simbologia utilizzata corredandola delle informazioni di base per giungere ad una corretta selezione dei motoriduttori.

General information

Information in this manual is provided with symbols in order to understand the subject matter and data. These symbols are intended to aid the user in selecting the right gearmotors.

Velocità entrata

n_1 [min⁻¹]

Input speed

Rappresenta la velocità riferita al tipo di motorizzazione prescelta ed è applicata in entrata al riduttore.

This is the input speed at the gearbox related to the type of drive unit selected.

Per selezioni a velocità diverse da quelle riportate consultare il ns. Servizio Tecnico.

When different speeds are required, contact our Technical Service.

Rapporto di riduzione

i

Gear ratio

E' una grandezza adimensionale ed è in funzione del numero dei denti degli ingranaggi interni al riduttore.

This value is strictly related to the size and number of teeth gears inside the gearbox.

Nei riduttori a vite senza fine si ottiene dividendo il numero di denti della corona per il numero dei filetti (Z) della vite senza fine.

This value is obtained in wormgearboxes by dividing the number of wheel teeth by the number of starts (Z) of the worm.

Dai dati di catalogo si può ottenere con la relazione:

From the data given in the catalogue, the value can be calculated using the following formula:

$$i = \frac{n_1}{n_2}$$

Velocità in uscita

n_2 [min⁻¹]

Output speed

E' la velocità risultante sull' asse di uscita del riduttore e viene ricavata dalla relazione precedente:

This is the gearbox output speed calculated using the formula given above:

$$n_2 = \frac{n_1}{i}$$

Coppia richiesta

Mr_2 [Nm]

Requested torque

E' la coppia richiesta dall'applicazione ed è indispensabile per la selezione di una motorizzazione.

This is the torque needed for the application and must be known when selecting a drive system. It can either be provided by the user or calculated according to the application data (if provided).

Essa può essere comunicata dall'utente oppure calcolata in base ai dati di applicazione (se forniti).

Coppia nominale

Mn_2 [Nm]

Nominal torque

Rappresenta la coppia in uscita trasmissibile dal riduttore in base alla velocità in entrata n_1 e al rapporto di riduzione i . Essa è calcolata in base ad un servizio con carico continuo uniforme corrispondente ad un fattore di servizio uguale a 1. Questo valore non è riportato nel presente catalogo ma può essere ricavato approssimativamente con la seguente relazione fra M_2 (coppia trasmessa) e sf (fattore di servizio):

This is the output torque that can be transmitted by the gearbox according to input speed n_1 and gear ratio i . It is calculated based on service with a continuous steady load corresponding to a service factor equal to 1. This value is not given in the catalogue but can be calculated approximately with the following formula between M_2 (output torque) and sf (service factor):

$$Mn_2 = M_2 \cdot sf$$

Coppia Trasmessa

M_2 [Nm]

Output torque

E' la coppia trasmessa in uscita al riduttore. Dipende dalla potenza P_1 del motore installato, dal numero di giri in uscita n_2 e dal rendimento dinamico Rd e può essere calcolata con la relazione:

This is the gearbox's output torque. It is strictly related to power P_1 of the motor installed, output rpm n_2 and dynamic efficiency Rd . It can be calculated with the following formula:

$$M_2 = \frac{9550 \cdot P_1 \cdot Rd}{n_2}$$

oppure:
or:

$$M_2 = \frac{9550 \cdot P_2}{n_2}$$

dove:
where:

$$P_2 = P_1 \cdot Rd$$

Rendimento

$Rd; Rs$

Efficiency

I calcoli delle prestazioni sono stati effettuati in base al rendimento dinamico Rd dei riduttori (valore ottimale che si raggiunge nel funzionamento a regime dopo rodaggio).

Efficiency is calculated based on dynamic efficiency Rd of the gearboxes (optimal value reached when running at normal speed after the break in period).

Nei riduttori combinati, il rendimento complessivo è dato dal prodotto dei rendimenti dei due riduttori, considerando però che nel secondo riduttore il rendimento dovrà essere valutato in base alla ridotta velocità in entrata ottenuta dividendo n_1 per il rapporto i del primo riduttore.

In combination gearboxes, overall efficiency is obtained from the combined efficiency of the two gearboxes. However, keep in mind that efficiency of the second gearbox should be determined according to the reduced input speed obtained by dividing n_1 by ratio i of the first gearbox.

E' opportuno considerare che nei riduttori a vite senza fine si ha anche un valore di rendimento statico Rs , presente in fase di avviamento, che declassa sensibilmente la coppia risultante per cui influenza in modo determinante la scelta di motorizzazioni destinate ad applicazioni intermittenti (es. sollevamenti).

It is important to remember that wormgearboxes also have static efficiency value Rs present at start-up. This value notably reduces the resulting torque. As a result, it must be taken into consideration when selecting drive systems for intermittent operations (e.g. lifting) as it is a determinant factor.

Il valore dei rendimenti dinamico e statico dei riduttori a vite senza fine sono riportati nella tabella della sez. CM/CMP. Nei riduttori ad ingranaggi CMG, CMB e PU il rendimento medio è del 94%.

Dynamic and static efficiency of wormgearboxes are given in the table into section CM/CMP. On helical gearboxes CMG, CMB and PU the average efficiency is 94%.

Reversibilità e irreversibilità

La diretta conseguenza del rendimento (statico e dinamico) è la reversibilità del riduttore a vite senza fine che consiste nella possibilità di fare ruotare l'albero entrata tramite l'applicazione di una torsione più o meno accentuata sull'albero uscita.

L'impossibilità o la difficoltà ad effettuare l'azione sopra descritta, determina il grado di reversibilità (o irreversibilità) di un riduttore.

Questa caratteristica, molto significativa nei riduttori a vite senza fine, è influenzata da molteplici fattori quali angolo d'elica (quindi rapporto di trasmissione), lubrificazione, temperatura, finitura superficiale della vite senza fine, presenza di vibrazioni, ecc.

In applicazioni dove sono presenti delle traslazioni è necessario garantire una elevata reversibilità onde evitare che le inerzie delle masse in movimento possano determinare punte di carico inammissibili sugli organi di trasmissione.

In applicazioni dove è richiesto un non ritorno del carico (es. sollevamenti o nastri trasportatori inclinati) in assenza di un freno motore è necessario scegliere un riduttore caratterizzato da un elevato grado di irreversibilità.

Desideriamo comunque evidenziare che la garanzia assoluta di non ritorno è data esclusivamente dall'installazione di un motore autofrenante o di un altro dispositivo frenante esterno.

La tabella sottostante riporta a titolo puramente indicativo i vari gradi di reversibilità/irreversibilità nei riduttori a vite senza fine in funzione del rendimento dinamico Rd e statico Rs.

Reversibility and irreversibility

Reversibility of the wormgearbox is the direct consequence of efficiency (static and dynamic). This determines whether or not the input shaft can be rotated by applying a certain torque on the output shaft.

Whether or not this can be done and how difficult it actually is to do determine the degree of reversibility (or irreversibility) of a gearbox.

This feature, quite significant in wormgearboxes, is affected by numerous factors including the helix angle (therefore drive ratio), lubrication, temperature, surface finish of the worm, vibrations, etc...

In applications that include translations, high reversibility must be guaranteed to prevent inertia of the moving parts from creating unacceptable load peaks on the drive parts.

In applications that require non-return of the load (e.g. lifting or inclined conveyor belts) a gearbox with high irreversibility must be chosen when a motor-brake unit is not present.

However, we would like to point out that non-return can be totally assured only by installing a self-braking motor or other external braking device.

The table below is provided for reference purposes only. It contains the various degrees of reversibility/irreversibility of wormgearboxes in relation to dynamic Rd and static Rs efficiency.

Rd	Reversibilità e irreversibilità dinamica	Dynamic reversibility and irreversibility
> 0.6	Reversibilità dinamica	Dynamic reversibility
0.5 - 0.6	Reversibilità dinamica incerta	Uncertain dynamic reversibility
0.4 - 0.5	Buona irreversibilità dinamica	Good dynamic irreversibility
<0.4	Irreversibilità dinamica	Dynamic irreversibility
Rs	Reversibilità e irreversibilità statica	Static reversibility and irreversibility
> 0.55	Reversibilità statica	Static reversibility
0.5 - 0.55	Reversibilità statica incerta	Uncertain static reversibility
<0.5	Irreversibilità statica	Static irreversibility

Potenza in entrata

P_1 [kW]

Input power

E' la potenza motore applicata in entrata al riduttore e riferita alla velocità n_1 .

Può essere calcolata come segue:

This is the power applied by the motor at the gearbox input in reference to speed n_1 .

It can be calculated with the following formula:

$$P_1 = \frac{M_2 \cdot n_2}{9550 \cdot Rd}$$

Fattore di servizio

sf

Service factor

E' una grandezza adimensionale che indica il sovradimensionamento da applicare ad una determinata motorizzazione per garantire la resistenza agli urti e la durata richiesta.

Le tabelle di catalogo offrono una vasta scelta di motorizzazioni con fattori di servizio differenziati che possono soddisfare la maggior parte delle applicazioni più o meno gravose.

Per una corretta interpretazione dei valori del fattore di servizio sf riportati a fianco di ogni selezione proposta, riportiamo nelle tabelle seguenti i valori indicativi attribuiti alle classi di carico A, B, C e alla durata di funzionamento giornaliero h/d e al numero di avviamenti/ora.

Definendo la classe di carico a cui riferire l'applicazione, si ricercherà nella tabella il corrispondente valore di sf da utilizzare nella scelta della motorizzazione più idonea.

This value indicates how a certain drive system is to be over-sized in order to assure the requested service and stand up to shocks.

The tables given in the catalogue offer a wide range of drive systems with different service factors able to satisfy most types of applications. To correctly understand service factor values sf given for each item, approximate values for load classes A, B and C along with the number of hours of daily operation h/d and number of start-ups/hours need to be known.

Once the load class required for the application has been determined, locate corresponding value sf to be used when selecting the most suitable drive system.

	A - Uniforme	$fa \leq 0.3$
Typo di carico	B - Medio	$fa \leq 3$
	C - Forte	$fa \leq 10$

	A - Uniform	$fa \leq 0.3$
Type of load	B - Moderate shocks	$fa \leq 3$
	C - Heavy shocks	$fa \leq 10$

$fa = \frac{Je}{Jm}$

- Je (kgm²) momento d'inerzia esterno ridotto all'albero motore.
- Jm (kgm²) momento d'inerzia motore.

Se $fa > 10$ interpellare il sn. Servizio Tecnico.

$fa = \frac{Je}{Jm}$

- Je (kgm²) moment of reduced external inertia at the drive-shaft
- Jm (kgm²) moment of inertia of motor.

If $fa > 10$ call our Technical Service.

A Classe di carico / Load class
Carico uniforme / Uniform load

		sf								
		n. avviamenti/ora / n. start-up/hour								
h/d		2	4	8	16	32	63	125	250	500
4		0.8	0.8	0.9	0.9	1.0	1.1	1.1	1.2	1.2
8		1.0	1.0	1.1	1.1	1.3	1.3	1.3	1.3	1.3
16		1.3	1.3	1.3	1.3	1.5	1.5	1.5	1.5	1.5
24		1.5	1.5	1.5	1.5	1.8	1.8	1.8	1.8	1.8

B Classe di carico / Load class
Carico con urti moderati / Moderate shock load

		sf								
		n. avviamenti/ora / n. start-up/hour								
h/d		2	4	8	16	32	63	125	250	500
4		1.0	1.0	1.0	1.0	1.3	1.3	1.3	1.3	1.3
8		1.3	1.3	1.3	1.3	1.5	1.5	1.5	1.5	1.5
16		1.5	1.5	1.5	1.5	1.8	1.8	1.8	1.8	1.8
24		1.8	1.8	1.8	1.8	2.2	2.2	2.2	2.2	2.2

C Classe di carico / Load class
Carico con urti forti / Heavy shock load

		sf								
		n. avviamenti/ora / n. start-up/hour								
h/d		2	4	8	16	32	63	125	250	500
4		1.3	1.3	1.3	1.3	1.5	1.5	1.5	1.5	1.5
8		1.5	1.5	1.5	1.5	1.8	1.8	1.8	1.8	1.8
16		1.8	1.8	1.8	1.8	2.2	2.2	2.2	2.2	2.2
24		2.2	2.2	2.2	2.2	2.5	2.5	2.5	2.5	2.5

Esempio applicazione:

Nastro trasportatore attribuibile alla classe di carico B (**carico con urti moderati**) e previsto per una durata di funzionamento giornaliero (h/d) di **16** ore e con **8** avviamenti/ora. Dalla tabella rileviamo **sf = 1.5**

Application example:

Conveyor belt assigned to load class B (**moderate shock load**), to be run **16** hours a day (h/d) with **8** start-ups/hour. The following value is obtained from the table **sf = 1.5**

Carico radiale

R; R₂ [N]

Radial load

L'applicazione sull'albero in uscita del riduttore di pignoni, pulegge, ecc. determina delle forze radiali che debbono necessariamente essere considerate per evitare sollecitazioni eccessive con il rischio di danneggiamenti del riduttore stesso.

Pinions, pulleys, etc applied on the output shaft of the gearboxes create radial forces that must be taken into consideration to avoid excessive stress risking damage to the gearbox itself.

Il calcolo del carico radiale esterno R agente sull'albero del riduttore può essere determinato come segue:

External radial load R that acts on the gearbox shaft can be calculated as follows:

$$R = \frac{2000 \cdot M_2 \cdot kr}{d} \leq R_2$$

dove:

d [mm] diametro primitivo del pignone o della puleggia

kr coefficiente riferito al tipo di trasmissione:

kr = 1.4 ruota per catena

kr = 1.1 ingranaggio

kr = 1.5 - 2.5 puleggia per cinghia a V

where:

d [mm] diameter of the pinion or pulley

kr coefficient in relation to type of transmission:

kr = 1.4 sprocket wheel

kr = 1.1 gear

kr = 1.5 - 2.5 pulley for V belts

E' opportuno evidenziare che i valori di R₂ sono riferiti a carichi agenti sulla mezzeria dell'albero lento (considerando l'albero sporgente) per cui il confronto dovrà essere effettuato nelle medesime condizioni.

Keep in mind that values R₂ refer to loads that act on the centerline of the output shaft (considering the shaft protrudes). As a result, the value should be compared under the same conditions.

Carico assiale

A; A₂ [N]

Axial load

A volte, unitamente al carico radiale, può essere presente anche una forza A che agisce assialmente sull'albero uscita; in questo caso considerare che il carico assiale ammissibile A₂ sull'albero è da considerare:

At times, along with the radial load, force A may be present that acts axially on the output shaft. In this case, keep in mind allowable axial load A₂ that can be applied on the shaft is:

$$A_2 = R_2 \cdot 0.2$$

Nel caso in cui il valore del carico assiale A agente sull'albero risultasse superiore ad A₂ contattate il ns. Servizio Tecnico.

If axial load A that acts on the shaft is greater than A₂, contact our Technical Service.

Scelta dei motoriduttori

Selecting the gearmotors

Per la scelta di un motoriduttore è necessario seguire la seguente procedura.

To select the required gearmotor, perform the procedure below:

1. Per l'applicazione desiderata ricavare il fattore di servizio sf dalle tabelle a pag. A5 in base alla classe di carico, alle ore di funzionamento giornaliere e al numero di avviamenti orari.

1. Determine the service factor sf for the desired application by referring to the charts given on page A5. This is to be done by considering the class of load, the operational hours/day and the number of start-ups/ hour.

2. Se si conosce la potenza motore P [kW] richiesta, passare al punto 3); se è nota la coppia in uscita M richiesta è necessario calcolare la potenza motore P con le formule:

2. If the required motor power output P is known, go to item 3); if the required output torque M is known, determine motor output P by using the following formulas:

$$P = \frac{M \cdot n_2}{9550 \cdot Rd}$$

Motoriduttore
Gearmotor

dove Rd è il rendimento dinamico (riportato a pag. D6) e n₂ il numero di giri richiesti in uscita al motoriduttore.

where Rd stands for the dynamic efficiency (indicated on page D6) and n₂ indicates the required output rpm of the gearmotor.

3. Nelle tabelle dei dati tecnici ricercare la motorizzazione in cui sia P_1 maggiore o uguale a P e con riferimento a d una velocità n_2/n_{2max} prossima a quella desiderata, scegliere la motorizzazione in cui il fattore di servizio sf indicato risulti uguale o superiore a quello ricavato al punto 1).

3. Use the specification chart to search for the power unit where P_1 is greater than or equal to P with a speed n_2/n_{2max} that approximates the desired one. Choose a power unit where the indicated service factor sf is equal to or greater than that calculated at point 1).

P_1 [kW]	n_2 [min ⁻¹]	M_2 [Nm]	sf	i		
---------------	-------------------------------	---------------	------	-----	---	---

0.18

63B4 (1400 min ⁻¹)	30.0	54	2.2	46.61	CMG013	B5
	25.3	64	1.9	55.36		
	22.1	73	1.6	63.22		
	18.6	87	1.4	75.08		

Esempio / Example:

Applicazione / Application:

Nastro trasportatore / Conveyor belt

P : 0.18 kW
sf : 1.5
n₂ : 23 min⁻¹

Motorizzazione scelta / Power unit selected:

CMG013 $i = 63.22$, $P_1 = 0.18$ kW, $sf = 1.6$

P_1 [kW]	n_2 [min ⁻¹]	M_2 [Nm]	sf	i		
---------------	-------------------------------	---------------	------	-----	---	---

0.18

63B4 (1400 min ⁻¹)	187	8	4.4	7.5	CM040	B5/B14
	140	10	3.7	10		
	93	15	2.5	15		
	70	19	2.1	20		
	56	22	1.7	25		
	47	25	1.7	30		
	35	32	1.3	40		
	28	39	1.0	50		

Esempio / Example:

Applicazione / Application:

Nastro trasportatore / Conveyor belt

P : 0.17 kW
sf : 1.5
n₂ : 45 min⁻¹

Motorizzazione scelta / Power unit selected:

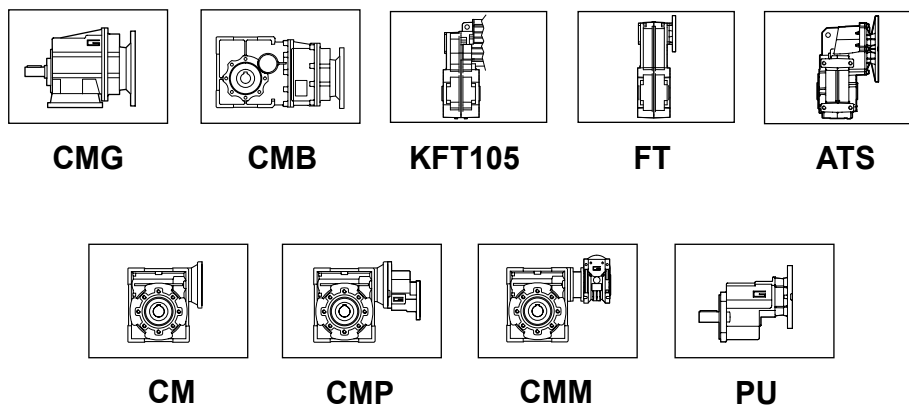
CM040 $i = 30$, $P_1 = 0.18$ kW, $sf = 1.7$

Lubrificazione

Lubrication

I motoriduttori della serie CMG, CMB, KFT105, FT, ATS, CM, CMP, CMM e PU sono forniti completi di lubrificante sintetico viscosità 320 a lunga durata, pertanto non necessitano di manutenzione.

All unit sizes of CMG, CMB, KFT105, FT, ATS, CM, CMP, CMM and PU series are complete with a long life synthetic lubricant, viscosity 320 and do not require maintenance.



SHELL	AGIP	KLUBER	CASTROL	ESSO	MOBIL
Shell Omala S4 WE320	Tellium VSF320	Klubersynth GH 6 320	Alphasyn PG320	S320	Mobil Glygoyle HE 320

Nelle sezioni specifiche sono riportate le tabelle con le quantità indicative di lubrificante contenute e/o da immettere.

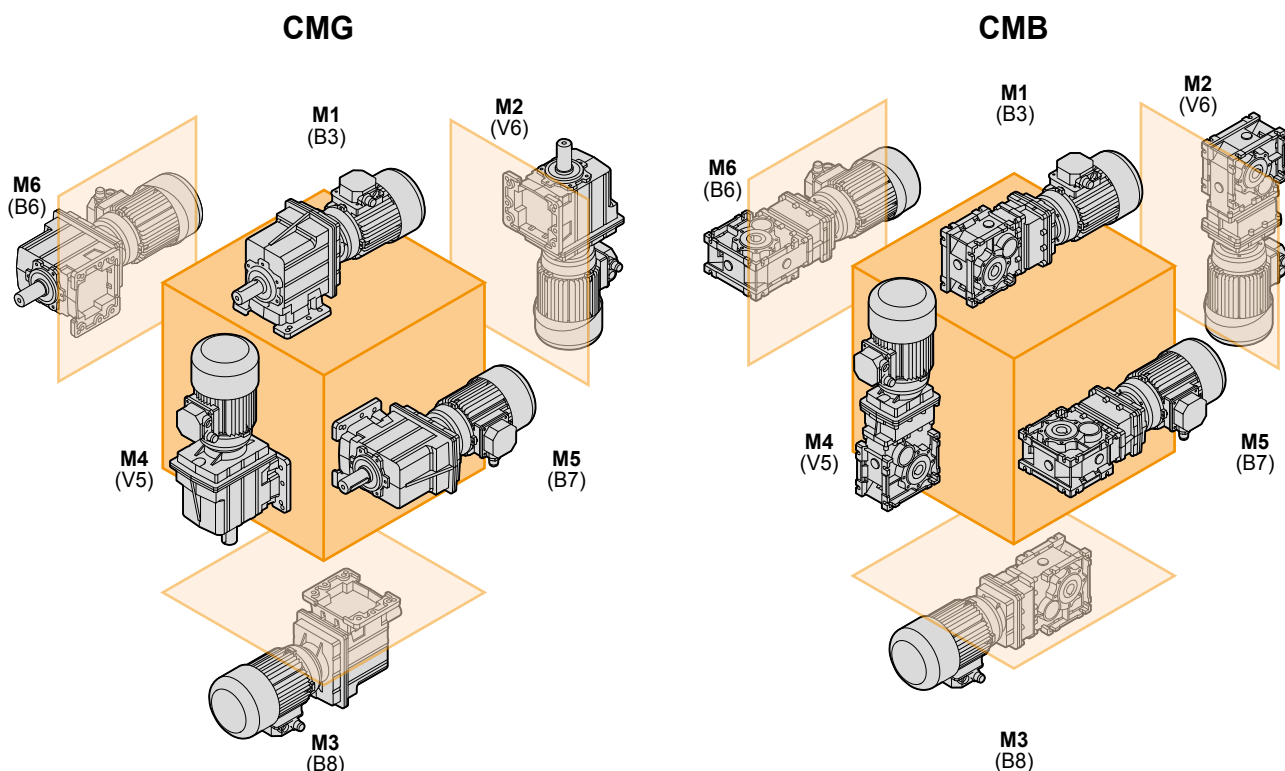
The tables contain the approximate amount of lubricant held and/or to be put in.

In fase di ordine è necessario specificare sempre la posizione di montaggio desiderata.

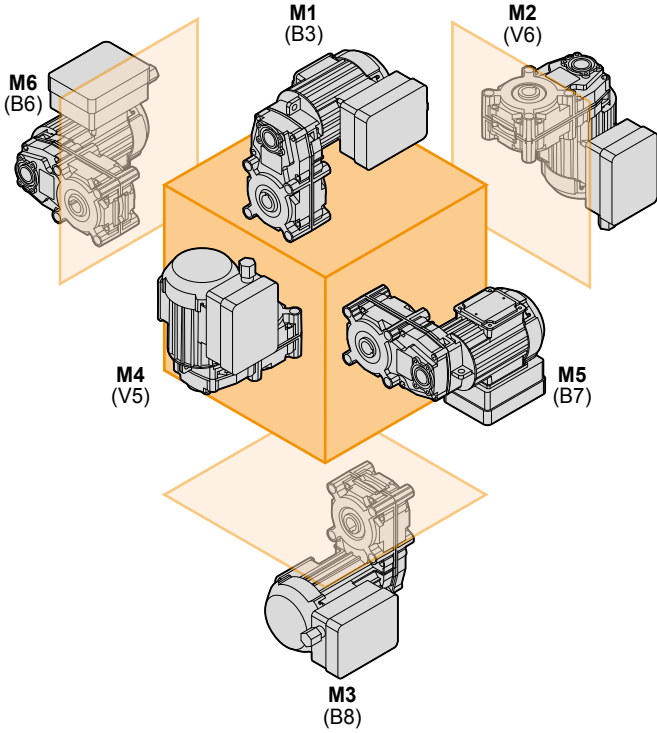
Always specify the desired installation position at the time of order.

Posizioni di montaggio

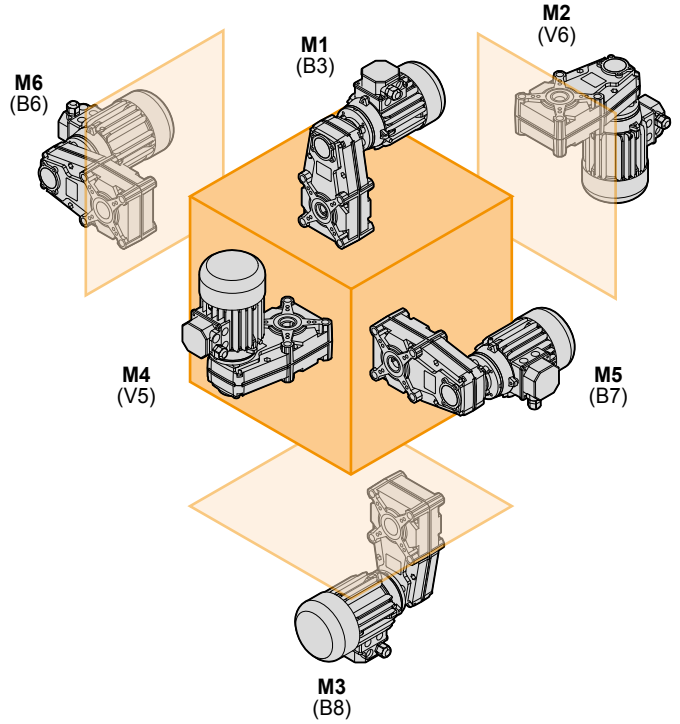
Mounting positions



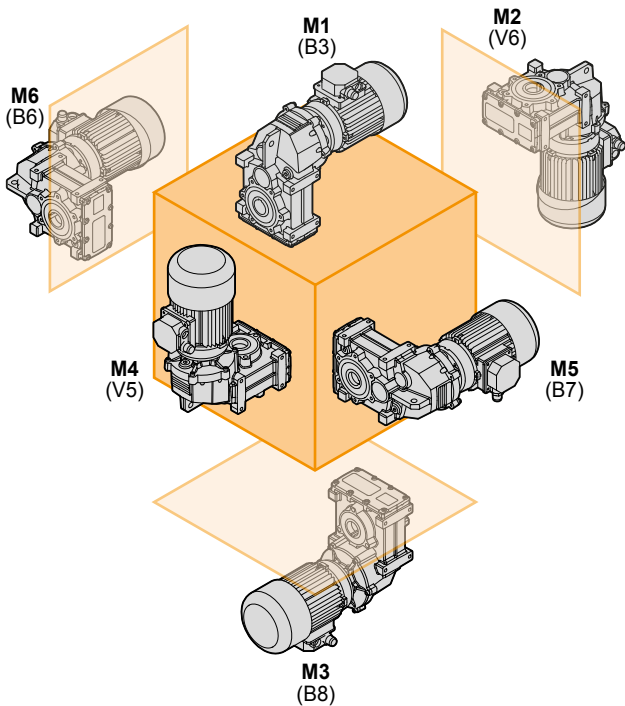
KFT 105



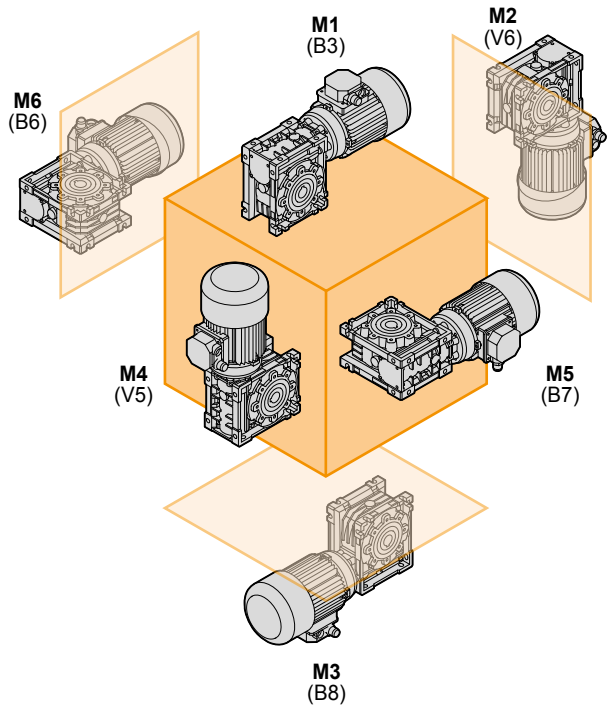
FT



ATS



CM



Temperatura di lavoro

Operating temperature

La temperatura ambientale influisce sulle specifiche di riduttori.

The environmental temperature affects specifications of gearboxes.

Campo di temperatura standard / Standard temperature range

CMG	-35°C / +50°C
CMB	-35°C / +50°C
KFT105	-35°C / +50°C
FT	-35°C / +50°C
ATS	-35°C / +50°C
CM026 - CM050	-25°C / +50°C
CM063 - CM130	-35°C / +50°C
CMP	-35°C / +50°C
PU	-35°C / +50°C

Campi di temperatura speciali / Special temperature range

	<-15°C	-35°C/-25°C	<-35°C	>+50°C
CMG			usare paraoli in silicone (VMQ) use silicone (VMQ) oil seals usare lubrificante per basse temperature use low temperature lubricant	usare paraoli in Viton (FPM) use Viton (FPM) oil seals usare lubrificante per alte temperature use high temperature lubricant
CMB				
KFT105				
FT				
ATS				
CM026 - CM050		sostituire paraolio ingresso con NBR replace input oil seal with NBR		
CM063 - CM110				
CM130	dimezzare i carichi radiali in uscita halve the output radial loads			
CMP				
PU				

Per temperature <0°C riferirsi alle seguenti note:

- verificare che il motore sia idoneo al funzionamento a bassa temperatura;
- assicurarsi che il motore possa fornire maggior coppia di avviamento a causa dell'aumento di viscosità del lubrificante;
- procedere con alcuni minuti di funzionamento a vuoto per garantire l'ottimale lubrificazione;

For temperature <0°C refer to the following notes:

- check if the motor is suitable for low temperature;*
- due to the high viscosity of the lubricant, check if the motor can supply high starting torque;*
- let the group run for a few minutes without load to guarantee good lubrication;*

Installazione e verifiche

Installation and inspection

In fase di installazione del riduttore è opportuno verificare che:

- i dati riportati in targhetta corrispondano al prodotto che è stato ordinato;
- le superfici di accoppiamento e gli alberi siano accuratamente puliti e privi di ammaccature;
- le superfici su cui verrà installato il riduttore siano perfettamente piane e sufficientemente rigide;
- l'albero macchina e quello del riduttore siano correttamente allineati;
- siano stati installati sistemi di limitazione della coppia se si prevedono urti o blocchi della macchina durante il funzionamento;
- siano state predisposte le necessarie protezioni antinfortunistiche agli organi rotanti;
- siano state create delle opportune coperture a protezione dagli agenti atmosferici se l'installazione è effettuata all'aperto ed è soggetta alle intemperie;
- l'ambiente di lavoro non sia corrosivo (a meno che tale specifica non sia stata dichiarata in fase di ordine al fine di predisporre il riduttore per questo utilizzo);
- gli eventuali pignoni o pulegge montati sull'albero uscita o entrata del riduttore, siano calettati correttamente in modo tale da non generare carichi radiali e/o assiali superiori a quelli ammissibili;
- su tutti gli accoppiamenti sia stato applicato un adeguato protettivo antiossidante per prevenire eventuali ossidazioni da contatto;
- tutte le viti di fissaggio siano state serrate correttamente;
- per tutti i riduttori grandezza CM 130 verificare la corretta quantità di lubrificante in funzione della posizione di montaggio.

While installing the gearbox, always make sure that:

- *the specifications stamped on the rating plate match those indicated for the unit actually ordered;*
- *the mating surfaces and the shafts are thoroughly clean and free of dents;*
- *the surfaces where the gearbox are to be mounted on are flat and strong enough;*
- *the machine drive shaft and the gearbox shaft are perfectly aligned;*
- *the required torque limiters have been installed if the machine is likely to produce shocks or blockages during operation;*
- *the rotary parts have been provided with the required safety guards;*
- *adequate weatherproof covering has been provided if the machine is to be installed outdoor;*
- *the working environment is not exposed to corrosive agents (unless this has been indicated while placing the order so that the gearbox can be adequately set up);*
- *the pinions or pulleys on the gearbox input/output shafts are properly fitted in order not to produce radial and/or axial loads that exceed the maximum allowable limits;*
- *all the couplings have been treated with adequate rust preventative in order to avoid oxidation provoked by contact;*
- *all the mounting screws have been securely tightened;*
- *check the lubricant quantity depending on the mounting position on all gearboxes CM 130.*

Applicazioni critiche

Critical applications

In tutti questi casi consultare il Servizio Tecnico

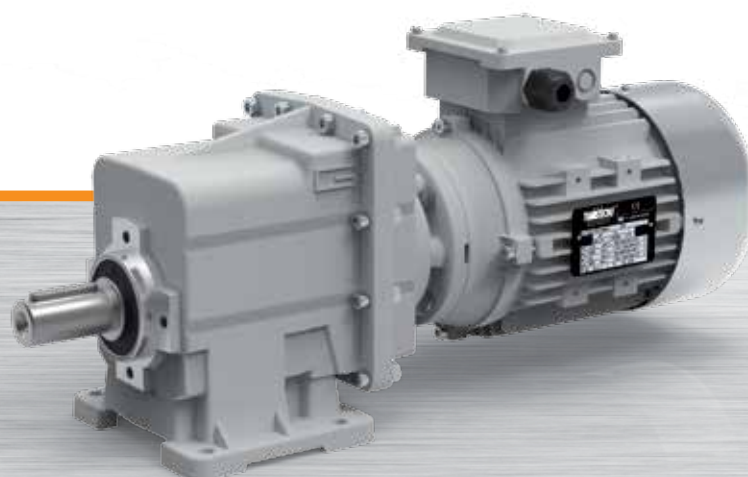
- utilizzo come moltiplicatore;
- utilizzo come argano di sollevamento;
- utilizzo in posizioni non previste a catalogo;
- utilizzo in ambiente con pressione diversa da quella atmosferica;
- utilizzo in ambiente con temperature $<-35^{\circ}\text{C}$ o $>+50^{\circ}\text{C}$

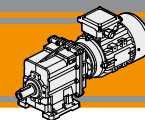
In these cases please contact the Technical Service

- *used to increase speed ;*
- *used as a hoist;*
- *used in mounting positions not shown in the catalogue;*
- *use in environment pressure other than atmospheric pressure;*
- *use in places with temperature $<-35^{\circ}\text{C}$ or $>+50^{\circ}\text{C}$*



Motoriduttori ad ingranaggi cilindrici
Helical in-line gearmotors

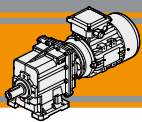




Indice	Index	Pag. Page
Caratteristiche tecniche	<i>Technical features</i>	B2
Designazione	<i>Classification</i>	B2
Sensi di rotazione	<i>Direction of rotation</i>	B3
Simbologia	<i>Symbols</i>	B3
Lubrificazione	<i>Lubrication</i>	B4
Carichi radiali	<i>Radial loads</i>	B4
Dati tecnici	<i>Technical data</i>	B5
Dimensioni	<i>Dimensions</i>	B18

Questa sezione annulla e sostituisce ogni precedente edizione o revisione. Qualora questa sezione non Vi sia giunta in distribuzione controllata, l'aggiornamento dei dati ivi contenuto non è assicurato. **In tal caso la versione più aggiornata è disponibile sul nostro sito internet www.transtecno.com**

This section replaces any previous edition and revision. If you obtained this catalogue other than through controlled distribution channels, the most up to date content is not guaranteed. In this case the latest version is available on our web site www.transtecno.com



CMG

Motoriduttori ad ingranaggi cilindrici
Helical in-line gearmotors

Caratteristiche tecniche

Technical features

I motoriduttori ad ingranaggi cilindrici della serie CMG sono caratterizzati da un elevato grado di modularità: partendo da un corpo di base è possibile configurarlo secondo le esigenze, con flangia o piede.

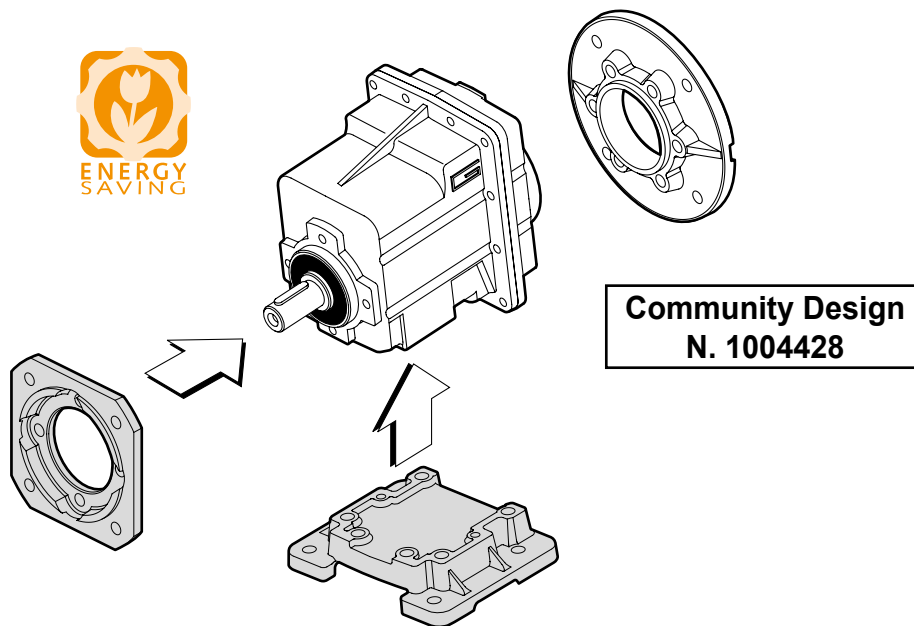
The high degree of modularity is a design feature of CMG helical in-line gearmotors range. It is possible to set up the version required using flanges or feet.

Caratteristiche comuni a tutta la serie:

The main features of CMG range are:

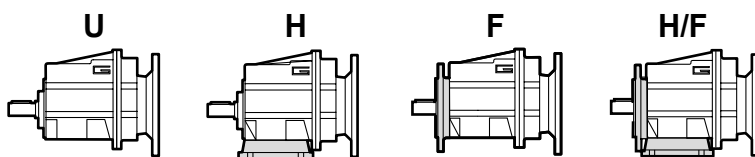
- Carcasa e flangia PAM in pressofusione di alluminio per le taglie 00, 01, 02, 03 e 04.
- Piedi e flange d'uscita in ghisa;
- Ingranaggi cilindrici a denti elicoidali, induriti e rettificati;
- Lubrificazione permanente con olio sintetico.

- *Die-cast aluminium housings and input flanges for sizes 00, 01, 02, 03 and 04.*
- *Cast iron feet and output flanges;*
- *Ground-hardened helical gears;*
- *Permanent synthetic oil long-life lubrication.*




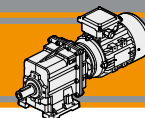
Designazione

Classification



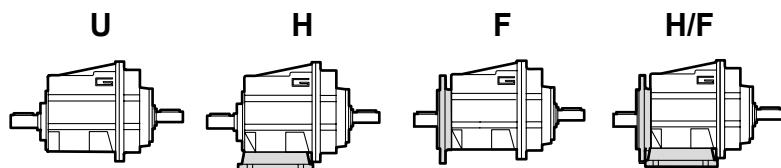
RIDUTTORE / GEARBOX

CMG	01	2	H65	9.81	D20	71	B14
Tipo Type	Grandezza Size	Stadi Stages	Versione Version	Rapporto Ratio	Albero uscita Output shaft	IEC 	Forma costruttiva Version
CMG	00 01 02 03 04	2 3	U... H... F... H.../F...	vedi tabelle see tables	vedi tabelle see tables	56.. — 112..	B5 B14



Designazione

Classification



CMG

RIDUTTORE / GEARBOX

CMGIS	01	2	U	9.81	D20
Tipo Type	Grandezza Size	Stadi Stages	Versione Version	Rapporto Ratio	Albero uscita Output shaft
CMGIS	00 01 02 03 04	2 3	U... H... F... H.../F...	vedi tabelle see tables	vedi tabelle see tables

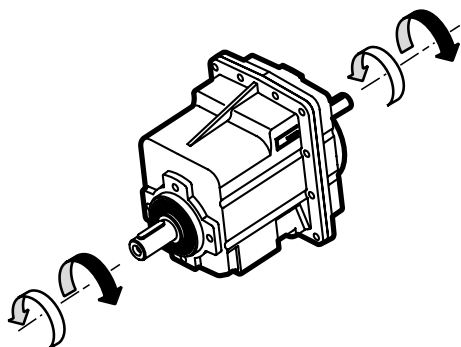
MOTORE / MOTOR

0.75kW	4p	3ph	230/400V	50Hz	T1
Potenza Power	Poli Poles	Fasi Phases	Tensione Voltage	Frequenza Frequency	Pos. morsetti Terminal box pos.
vedi tabelle see tables	2p 4p 6p 8p	1ph 3ph	230V 230/400V	50Hz 60Hz	T1 (Std) T4 T2 T3

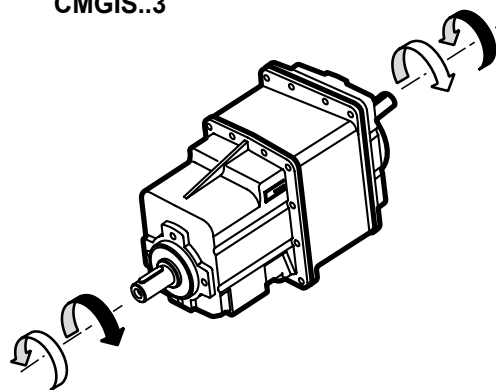
Sensi di rotazione

Direction of rotation

CMG...2
CMGIS..2



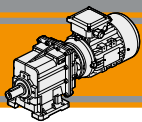
CMG...3
CMGIS..3



Simbologia

Symbols

n_1	[min ⁻¹]	Velocità in ingresso / Input speed
n_2	[min ⁻¹]	Velocità in uscita / Output speed
i		Rapporto di riduzione / Ratio
P_1	[kW]	Potenza in entrata / Input power
M_2	[Nm]	Coppia nominale in uscita in funzione di P_1 / Output torque referred to P_1
P_{n1}	[kW]	Potenza nominale in entrata / Nominal input power
M_{n2}	[Nm]	Coppia nominale in uscita in funzione di P_{n1} / Nominal output torque referred to P_{n1}
sf		Fattore di servizio / Service factor
R_2	[N]	Carico radiale ammissibile in uscita / Permitted output radial load
A_2	[N]	Carico assiale ammissibile in uscita / Permitted output axial load



Lubrificazione

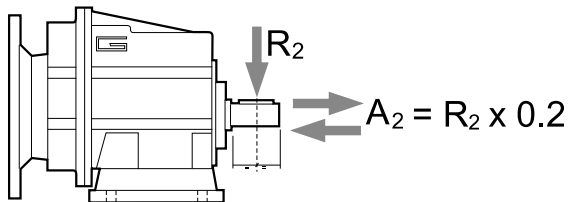
Lubrication

Tutti i motoriduttori nelle taglie 00, 01, 02, 03 e 04 sono forniti completi di lubrificante sintetico viscosità 320, pertanto possono essere installati in qualunque posizione di montaggio e non necessitano di manutenzione.

Permanent synthetic oil long-life lubrication (viscosity grade 320) makes it possible to use sizes 00, 01, 02, 03 and 04 in all mounting positions; for this reason they can be installed in any assembly position and do not require maintenance.

Carichi radiali

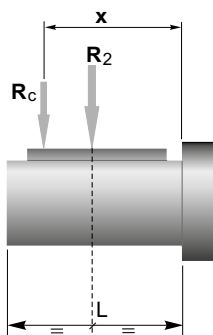
Radial loads



n ₂ [min ⁻¹]	R ₂ [N]				
	CMG 00	CMG 01	CMG 02	CMG 03	CMG 04
700	416	764	1529	1987	2379
600	437	805	1609	2092	2504
500	465	855	1710	2223	2661
400	501	921	1842	2395	2866
250	586	1077	2154	2801	3353
180	653	1323	2554	3321	3897
150	748	1406	2714	3529	4244
120	806	1631	3467	3801	4572
100	958	1842	3684	4507	5234
80	1032	1984	3969	5042	5991
60	1136	2184	4368	5549	6594
40	1300	2500	5000	6500	8000
10	1300	2500	5000	6500	8000

Quando il carico radiale risultante non è applicato sulla mezzeria dell'albero occorre calcolare quello effettivo con la seguente formula:

When the resulting radial load is not applied on the centre line of the shaft it is necessary to calculate the effective load with the following formula:

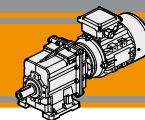


	CMG 00	CMG 01	CMG 02	CMG 03	CMG 04
a	73	104	117	132	150
b	53	84	92	102	115
R_{2MAX}	1300	2500	5000	6500	8000

$$R_c = \frac{R_2 \cdot a}{(b+x)} \leq R_{2MAX}$$

a, b = valori riportati nella tabella
a, b = values given in the table

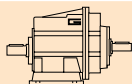
$$R \leq R_c$$



Dati tecnici

n_1 1400 min⁻¹


Technical data


	n_2 [min ⁻¹]	Mn_2 [Nm]	Pn_1 [kW]	i	IEC Motori applicabili IEC Motor adapters			
					56 B5/B14	63 B5/B14	71 B5/B14	80 B5/B14
CMGIS 002								
	279	40	1.2	5.03				
	230	40	1.0	6.10				
	187	40	0.82	7.49				
	156	50	0.85	8.99				
	138	50	0.75	10.16				
	116	50	0.63	12.07				
	105	70	0.80	13.40				
	92.5	70	0.71	15.14				
	77.1	70	0.59	18.17				
	64.9	70	0.50	21.58				
	59.6	70	0.45	23.51				
	55.8	70	0.43	25.10				*
	51.7	70	0.39	27.08				*
	43.1	70	0.33	32.49				*
	33.3	70	0.25	42.04				*
	31.2	70	0.24	44.89				*
	28.7	70	0.22	48.86				*
	25.4	70	0.19	55.10				*

CMG

N.B.
Le aree evidenziate indicano l'applicabilità della corrispondente grandezza motore.

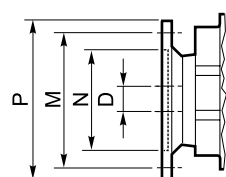
N.B.
Highlighted areas indicate motor inputs available on each size of unit.

 * = Il fattore di servizio (sf) deve essere scelto in funzione dell'applicazione: si prega di contattare il nostro Servizio Tecnico.

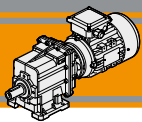
 * = The service factor (sf) has to be selected depending on application: please contact our Technical Department.

Prima di eseguire la scelta del motoriduttore riferirsi alle prestazioni elencate nelle tabelle dalla pag. B11 alla pag. B17

Before selecting any gearbox, please read the performance values shown in the tables on page B11 to B17.



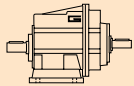
Dimensioni IEC / IEC Dimensions								
	56 B5	56 B14	63 B5	63 B14	71 B5	71 B14	80 B5	80 B14
N	80	50	95	60	110	70	130	80
M	100	65	115	75	130	85	165	100
P	120	80	140	90	160	105	200	120
D	9		11		14		19	




Dati tecnici

n_1 1400 min⁻¹


Technical data


	n_2 [min ⁻¹]	Mn_2 [Nm]	Pn_1 [kW]	i	IEC Motori applicabili IEC Motor adapters					
					56 B5/B14	63 B5/B14	71 B5/B14	80 B5/B14	90 B5/B14	
CMGIS 012										
	367	60	2.4	3.82						
	302	60	2.0	4.63						
	246	60	1.6	5.69						
	181	80	1.6	7.72						
	153	80	1.3	9.17						
	143	80	1.2	9.81						
	122	100	1.3	11.50						
	118	100	1.3	11.90						
	101	120	1.3	13.80						
	95.7	120	1.3	14.62						
	78.4	120	1.0	17.86						
	73.4	120	1.0	19.07						
	70.6	120	0.92	19.83						
	59.4	120	0.78	23.56						*
	47.4	120	0.62	29.56						*
	39.5	120	0.52	35.47						*
	30.5	120	0.40	45.89				*	*	
	28.6	120	0.37	49.00				*	*	
	26.3	120	0.34	53.33				*	*	
	23.3	120	0.30	60.15				*	*	

	n_2 [min ⁻¹]	Mn_2 [Nm]	Pn_1 [kW]	i	IEC Motori applicabili IEC Motor adapters					
					56 B5/B14	63 B5/B14	71 B5/B14	80 B5/B14	90 B5/B14	
CMGIS 013										
	22.1	120	0.30	63.22				*	*	
	18.6	120	0.25	75.08				*	*	
	15.7	120	0.21	89.17				*	*	
	12.4	120	0.17	113.05				*	*	
	10.4	120	0.14	134.27			*	*	*	
	8.1	120	0.11	173.72			*	*	*	
	6.9	120	0.09	202.16			*	*	*	
	5.4	120	0.07	261.57			*	*	*	
	4.6	120	0.06	304.00			*	*	*	
	3.6	120	0.05	393.33			*	*	*	
	3.2	120	0.04	443.59			*	*	*	

N.B.
 Le aree evidenziate indicano l'applicabilità della corrispondente grandezza motore.

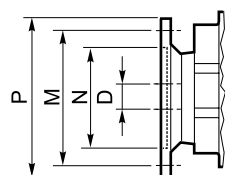
N.B.
 Highlighted areas indicate motor inputs available on each size of unit.

 * = Il fattore di servizio (sf) deve essere scelto in funzione dell'applicazione: si prega di contattare il nostro Servizio Tecnico.

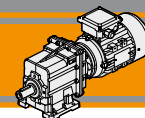
 * = The service factor (sf) has to be selected depending on application: please contact our Technical Department.

Prima di eseguire la scelta del motoriduttore riferirsi alle prestazioni elencate nelle tabelle dalla pag. B11 alla pag. B17

Before selecting any gearbox, please read the performance values shown in the tables on page B11 to B17.



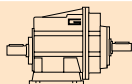
Dimensioni IEC / IEC Dimensions										
	56 B5	56 B14	63 B5	63 B14	71 B5	71 B14	80 B5	80 B14	90 B5	90 B14
N	80	50	95	60	110	70	130	80	130	95
M	100	65	115	75	130	85	165	100	165	115
P	120	80	140	90	160	105	200	120	200	140
D	9		11		14		19		24	




Dati tecnici

n_1 1400 min⁻¹


Technical data

	n_2 [min ⁻¹]	Mn_2 [Nm]	Pn_1 [kW]	i	IEC Motori applicabili IEC Motor adapters					
					56 B5/B14	63 B5/B14	71 B5/B14	80 B5/B14	90 B5/B14	
CMGIS 022										
	383	100	4.2	3.66						
	316	100	3.4	4.43						
	257	100	2.8	5.45						
	190	120	2.5	7.39						
	159	120	2.1	8.78						
	141	120	1.8	9.93						
	127	200	2.8	11.01						
	116	200	2.5	12.05						
	106	200	2.3	13.21						
	94.6	200	2.1	14.81						
	81.9	160	1.4	17.10						
	76.7	160	1.3	18.26						
	69.7	200	1.5	20.08						
	58.7	200	1.3	23.85						
	46.8	200	1.0	29.93						
	39.0	200	0.85	35.91						
	30.1	200	0.66	46.46						*
	28.2	200	0.62	49.61						*
	25.9	200	0.57	54.00						*
	23.0	200	0.50	60.90						*

	21.9	200	0.49	64.01	IEC Motori applicabili IEC Motor adapters					
					56 B5/B14	63 B5/B14	71 B5/B14	80 B5/B14	90 B5/B14	
CMGIS 023										
	18.4	200	0.41	76.02				*	*	
	15.5	200	0.35	90.29				*	*	
	12.2	200	0.27	114.46				*	*	
	10.3	200	0.23	135.95				*	*	
	8.0	200	0.18	175.89			*	*	*	
	6.8	200	0.15	204.69			*	*	*	
	5.3	200	0.12	264.84			*	*	*	
	4.5	200	0.10	307.80			*	*	*	
	3.5	200	0.08	398.25			*	*	*	
	3.1	200	0.07	449.14			*	*	*	

N.B.
Le aree evidenziate indicano l'applicabilità della corrispondente grandezza motore.

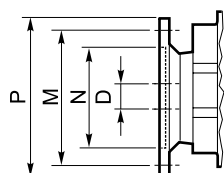
N.B.
Highlighted areas indicate motor inputs available on each size of unit.

 * = Il fattore di servizio (sf) deve essere scelto in funzione dell'applicazione: si prega di contattare il nostro Servizio Tecnico.

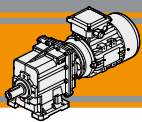
 * = The service factor (sf) has to be selected depending on application: please contact our Technical Department.

Prima di eseguire la scelta del motoriduttore riferirsi alle prestazioni elencate nelle tabelle dalla pag. B11 alla pag. B17

Before selecting any gearbox, please read the performance values shown in the tables on page B11 to B17.



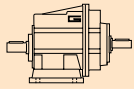
Dimensioni IEC / IEC Dimensions										
	56 B5	56 B14	63 B5	63 B14	71 B5	71 B14	80 B5	80 B14	90 B5	90 B14
N	80	50	95	60	110	70	130	80	130	95
M	100	65	115	75	130	85	165	100	165	115
P	120	80	140	90	160	105	200	120	200	140
D	9		11		14		19		24	

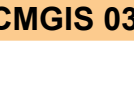


Dati tecnici

n_1 1400 min⁻¹


Technical data


	n_2 [min ⁻¹]	Mn_2 [Nm]	Pn_1 [kW]	i	IEC Motori applicabili IEC Motor adapters					
					71 B5	80 B5/B14	90 B5/B14	100 B5/B14	112 B5/B14	
CMGIS 032										
	374	150	6.1	3.74	B					
	311	150	5.1	4.50	B					
	255	150	4.2	5.48	B					
	222	180	4.4	6.31	B					
	177	180	3.5	7.93	B					
	154	180	3.0	9.08	B					*
	128	180	2.5	10.93	B					*
	111	250	3.0	12.60	B					*
	105	250	2.9	13.30	B					*
	91.5	280	2.8	15.30	B					*
	76.9	280	2.3	18.21	B					*
	72.8	280	2.2	19.24	B					*
	66.2	280	2.0	21.15	B					*
	56.0	300	1.8	24.99	B					*
	45.8	300	1.5	30.57	B			*		*
	40.9	300	1.3	34.20	B			*		*
	36.2	300	1.2	38.63	B			*		*
	31.7	300	1.0	44.18	B			*		*
	27.3	300	0.89	51.30	B		*	*		*
	23.0	300	0.75	60.80	B		*	*		*

		n_2 [min ⁻¹]	Mn_2 [Nm]	Pn_1 [kW]	i	IEC Motori applicabili IEC Motor adapters					
						56 B5/B14	63 B5/B14	71 B5/B14	80 B5/B14	90 B5/B14	
CMGIS 033											
	19.2	300	0.64	72.83						*	
	14.4	300	0.48	97.45						*	
	12.1	300	0.40	115.74				*		*	
	9.9	300	0.33	140.81				*		*	
	8.0	300	0.27	174.26				*		*	
	6.2	300	0.21	225.47				*		*	
	5.3	300	0.18	262.05			*	*		*	
	4.3	300	0.14	325.79			*	*		*	
	3.7	300	0.12	378.64			*	*		*	
	3.3	300	0.11	427.03			*	*		*	

N.B.
Le aree evidenziate indicano l'applicabilità della corrispondente grandezza motore.
B = Boccola di riduzione in acciaio.

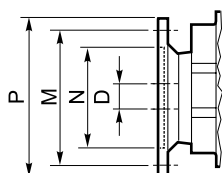
N.B.
Highlighted areas indicate motor inputs available on each size of unit.
B = Metal shaft sleeve.

 * = Il fattore di servizio (**sf**) deve essere scelto in funzione dell'applicazione: si prega di contattare il nostro Servizio Tecnico.

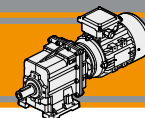
 * = The service factor (**sf**) has to be selected depending on application: please contact our Technical Department.

Prima di eseguire la scelta del motoriduttore riferirsi alle prestazioni elencate nelle tabelle dalla pag. B11 alla pag. B17

Before selecting any gearbox, please read the performance values shown in the tables on page B11 to B17.



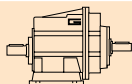
Dimensioni IEC / IEC Dimensions												
	56 B5	56 B14	63 B5	63 B14	71 B5	71 B14	80 B5	80 B14	90 B5	90 B14	100/112 B5	100/112 B14
N	80	50	95	60	110	70	130	80	130	95	180	110
M	100	65	115	75	130	85	165	100	165	115	215	130
P	120	80	140	90	160	105	200	120	200	140	250	160
D	9		11		14		19		24		28	



Dati tecnici


n_1 1400 min⁻¹

Technical data

	n_2 [min ⁻¹]	Mn_2 [Nm]	Pn_1 [kW]	i	IEC Motori applicabili IEC Motor adapters					
					71 B5	80 B5/B14	90 B5/B14	100 B5/B14	112 B5/B14	
CMGIS 042										
	374	230	9.4	3.74	B					
	311	230	7.8	4.50	B					
	255	230	6.4	5.48	B					
	222	260	6.3	6.31	B					
	177	260	5.0	7.93	B					
	154	280	4.7	9.08	B					
	128	280	3.9	10.93	B					
	111	350	4.2	12.60	B					
	105	350	4.0	13.30	B					
	91.5	420	4.2	15.30	B					
	76.9	420	3.5	18.21	B					
	72.8	420	3.3	19.24	B					
	56.0	500	3.1	24.99	B					
	45.8	500	2.5	30.57	B					*
	40.9	500	2.2	34.20	B					*
	36.2	500	2.0	38.63	B					*
	31.7	500	1.7	44.18	B			*		*
	27.3	500	1.5	51.30	B			*		*
	23.0	480	1.2	60.80	B			*		*

CMGIS 043					56 B5/B14	63 B5/B14	71 B5/B14	80 B5/B14	90 B5/B14
					19.2	500	1.1	72.83	
14.4	500	0.80	97.45					*	
12.1	500	0.67	115.74					*	
9.9	500	0.55	140.81					*	
8.0	500	0.45	174.26					*	
6.2	500	0.35	225.47				*	*	
5.3	500	0.30	262.05				*	*	
4.3	500	0.24	325.79				*	*	
3.7	500	0.21	378.64				*	*	
3.3	500	0.18	427.03			*	*	*	

N.B.
Le aree evidenziate indicano l'applicabilità della corrispondente grandezza motore.
B = Boccola di riduzione in acciaio.

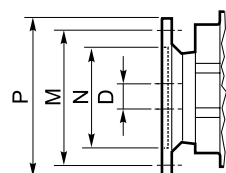
 * = Il fattore di servizio (sf) deve essere scelto in funzione dell'applicazione: si prega di contattare il nostro Servizio Tecnico.

Prima di eseguire la scelta del motoriduttore riferirsi alle prestazioni elencate nelle tabelle dalla pag. B11 alla pag. B17

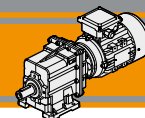
N.B.
Highlighted areas indicate motor inputs available on each size of unit.
B = Metal shaft sleeve.

 * = The service factor (sf) has to be selected depending on application: please contact our Technical Department.

Before selecting any gearbox, please read the performance values shown in the tables on page B11 to B17.

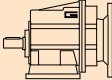

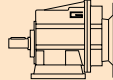



Dimensioni IEC / IEC Dimensions												
	56 B5	56 B14	63 B5	63 B14	71 B5	71 B14	80 B5	80 B14	90 B5	90 B14	100/112 B5	100/112 B14
N	80	50	95	60	110	70	130	80	130	95	180	110
M	100	65	115	75	130	85	165	100	165	115	215	130
P	120	80	140	90	160	105	200	120	200	140	250	160
D	9		11		14		19		24		28	



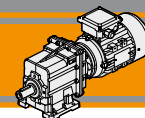
Dati tecnici

Technical data

P ₁ [kW]	n ₂ [min ⁻¹]	M ₂ [Nm]	sf	i			P ₁ [kW]	n ₂ [min ⁻¹]	M ₂ [Nm]	sf	i					
0.09							0.12									
56B4 (1400 min ⁻¹)	21.9	37	5.4	64.01	CMG023	B5/B14	63A4 (1400 min ⁻¹)	5.4	171	0.7	261.57	CMG023	B5/B14			
	18.4	44	4.6	76.02				4.6	171	0.7	304.00			B5/B14		
15.5	52	3.8	90.29	3.6			171	0.7	393.33	B5/B14						
12.2	66	3.0	114.46	3.2			171	0.7	443.59	B5/B14						
10.3	78	2.5	135.95													
8.0	102	2.0	175.89					21.9	49	4.1	64.01				B5/B14	
6.8	118	1.7	204.69					18.4	58	3.4	76.02				B5/B14	
5.3	153	1.3	264.84					15.5	69	2.9	90.29				B5/B14	
4.5	178	1.1	307.80					12.2	88	2.3	114.46				B5/B14	
3.5	230	0.9	398.25					10.3	105	1.9	135.95				B5/B14	
3.1	259	0.8	449.14			8.0	135	1.5	175.89		B5/B14					
						6.8	157	1.3	204.69		B5/B14					
						5.3	204	1.0	264.84		B5/B14					
12.1	67	4.5	115.74	CMG033	B5/B14	4.5	237	0.8	307.80		B5/B14					
9.9	81	3.7	140.81			3.5	285	0.7	398.25		B5/B14					
8.0	101	3.0	174.26			3.1	285	0.7	449.14		B5/B14					
6.2	130	2.3	225.47													
5.3	151	2.0	262.05													
4.3	188	1.6	325.79			19.2	56	5.4	72.83	CMG033	B5/B14					
3.7	219	1.4	378.64			14.4	75	4.0	97.45			B5/B14				
3.3	246	1.2	427.03			12.1	89	3.4	115.74			B5/B14				
						9.9	108	2.8	140.81			B5/B14				
8.0	101	5.0	174.26	CMG043	B5/B14	8.0	134	2.2	174.26				B5/B14			
6.2	130	3.8	225.47			6.2	173	1.7	225.47		B5/B14					
5.3	151	3.3	262.05			5.3	202	1.5	262.05		B5/B14					
4.3	188	2.7	325.79			4.3	251	1.2	325.79		B5/B14					
3.7	219	2.3	378.64			3.7	291	1.0	378.64		B5/B14					
3.3	246	2.03	427.03			3.3	329	0.9	427.03		B5/B14					
						19.2	56	8.9	72.83	CMG043	B5/B14					
						14.4	75	6.7	97.45			B5/B14				
						12.1	89	5.6	115.74			B5/B14				
						9.9	108	4.6	140.81			B5/B14				
						8.0	134	3.7	174.26			B5/B14				
						6.2	173	2.9	225.47	B5/B14						
						5.3	202	2.5	262.05	B5/B14						
						4.3	251	2.0	325.79	B5/B14						
						3.7	291	1.7	378.64	B5/B14						
						3.3	329	1.5	427.03	B5/B14						
0.12							0.18									
63A4 (1400 min ⁻¹)	279	4	10.1	5.03	CMG002	B5/B14	63B4 (1400 min ⁻¹)	279	6	6.8	5.03	CMG002	B5/B14			
	230	5	8.3	6.10				230	7	5.6	6.10			B5/B14		
187	6	6.8	7.49	187				9	4.5	7.49	B5/B14					
156	7	7.1	8.99	156				11	4.7	8.99	B5/B14					
138	8	6.3	10.16	138				12	4.2	10.16	B5/B14					
116	9	5.3	12.07	116				14	3.5	12.07	B5/B14					
105	11	6.7	13.40	105				16	4.4	13.40	B5/B14					
92.5	12	5.9	15.14	92.5				18	3.9	15.14	B5/B14					
77.1	14	4.9	18.17	77.1				21	3.3	18.17	B5/B14					
64.9	17	4.1	21.58	64.9				25	2.8	21.58	B5/B14					
59.6	18	3.8	23.51	59.6				28	2.5	23.51	B5/B14					
55.8	20	3.5	25.10	55.8				30	2.4	25.10	B5/B14					
51.7	21	3.3	27.08	51.7				32	2.2	27.08	B5/B14					
43.1	26	2.7	32.49	43.1				38	1.8	32.49	B5/B14					
33.3	33	2.1	42.04	33.3				50	1.4	42.04	B5/B14					
31.2	35	2.0	44.89	31.2				53	1.3	44.89	B5/B14					
28.7	38	1.8	48.86	28.7				58	1.2	48.86	B5/B14					
25.4	43	1.6	55.10	25.4				65	1.1	55.10	B5/B14					
59.4	19	6.5	23.56	CMG012				B5/B14								
47.4	23	5.2	29.56													
39.5	28	4.3	35.47													
30.5	36	3.3	45.89													
28.6	39	3.1	49.00													
26.3	42	2.9	53.33													
23.3	47	2.5	60.15													
22.1	49	2.5	63.22	CMG013	B5/B14											
18.6	58	2.1	75.08													
15.7	69	1.7	89.17													
12.4	87	1.4	113.05													
10.4	103	1.2	134.27													
8.1	134	0.9	173.72													
6.9	156	0.8	202.16													

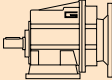

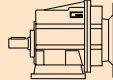

CMG

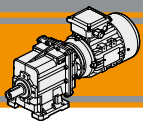
N.B.
Verificare sempre che la coppia M2 utilizzata non ecceda il valore indicato nelle caselle in grigio
N.B.
Please check that the output torque M2 does not exceed the value in the grey areas



Dati tecnici

Technical data

P ₁ [kW]	n ₂ [min ⁻¹]	M ₂ [Nm]	sf	i			P ₁ [kW]	n ₂ [min ⁻¹]	M ₂ [Nm]	sf	i						
0.25							0.37										
71A4 (1400 min ⁻¹)	19.2	117	4.3	72.83	CMG043	B5/B14	71B4 (1400 min ⁻¹)	58.7	58	3.5	23.85	CMG022	B5/B14				
	14.4	156	3.2	97.45					46.8	73	2.8			29.93		B5/B14	
	12.1	186	2.7	115.74					39.0	87	2.3			35.91			
	9.9	226	2.2	140.81					30.1	113	1.8			46.46			
	8.0	279	1.8	174.26					28.2	120	1.7			49.61			
	6.2	361	1.4	225.47					25.9	131	1.5			54.00			
	5.3	420	1.2	262.05					23.0	148	1.4			60.90			
	4.3	522	1.0	325.79													
	3.7	607	0.8	378.64													
							21.9	152	1.3	64.01	CMG023	B5/B14					
							18.4	180	1.1	76.02				B5/B14			
							15.5	214	0.9	90.29							
0.37							0.55										
71B4 (1400 min ⁻¹)	279	12	3.3	5.03	CMG002	B5/B14	374	9	16.5	3.74	CMG032	B5					
	230	15	2.7	6.10					311	11			13.7	4.50			
	187	18	2.2	7.49					255	13			11.3	5.48			
	156	22	2.3	8.99					222	15			11.8	6.31			
	138	25	2.0	10.16					177	19			9.4	7.93			
	116	29	1.7	12.07					154	22			8.2	9.08			
	105	32	2.2	13.40					128	26			6.8	10.93			
	92.5	37	1.9	15.14					111	31			8.2	12.60			
	77.1	44	1.6	18.17					105	32			7.8	13.30			
	64.9	52	1.3	21.58					91.5	37			7.6	15.30			
	59.6	57	1.2	23.51					76.9	44			6.3	18.21			
	55.8	61	1.2	25.10					72.8	47			6.0	19.24			
	51.7	66	1.1	27.08					66.2	51			5.5	21.15			
	43.1	79	0.9	32.49					56.0	61			5.0	24.99			
							CMG012	B5/B14	45.8	74			4.0	30.57			
	367	9	6.5	3.82									40.9	83	3.6	34.20	
	302	11	5.3	4.63									36.2	94	3.2	38.63	
	246	14	4.4	5.69					31.7	107	2.8	44.18					
	181	19	4.3	7.72					27.3	124	2.4	51.30					
	153	22	3.6	9.17					23.0	147	2.0	60.80					
	143	24	3.4	9.81													
	122	28	3.6	11.50													
	118	29	3.5	11.90					19.2	173	1.7	72.83	CMG033	B5/B14			
	101	33	3.6	13.80					14.4	231	1.3	97.45					
	95.7	35	3.4	14.62					12.1	275	1.1	115.74					
	78.4	43	2.8	17.86					9.9	334	0.9	140.81		B5/B14			
	73.4	46	2.6	19.07													
	70.6	48	2.5	19.83					19.2	173	2.9	72.83	CMG043	B5/B14			
	59.4	57	2.1	23.56					14.4	231	2.2	97.45					
	47.4	72	1.7	29.56					12.1	275	1.8	115.74					
	39.5	86	1.4	35.47					9.9	334	1.5	140.81					
	30.5	111	1.1	45.89			8.0	413	1.2	174.26							
	28.6	119	1.0	49.00			6.2	535	0.9	225.47							
	26.3	129	0.9	53.33													
	23.3	146	0.8	60.15													
	22.1	150	0.8	63.22	CMG013	B5/B14											
					CMG022	B5/B14	80A4 (1400 min ⁻¹)	279	18	2.2	5.03	CMG002	B5/B14				
	383	9	11.3	3.66					230	22	1.8			6.10			
	316	11	9.3	4.43					187	27	1.5			7.49			
	257	13	7.6	5.45					156	32	1.5			8.99			
	189	18	6.7	7.39					138	37	1.4			10.16			
	160	21	5.6	8.78					116	43	1.2			12.07			
	141	24	5.0	9.93					105	48	1.5			13.40			
	127	27	7.5	11.01					92.5	55	1.3			15.14			
	116	29	6.8	12.05					77.1	65	1.1			18.17			
	106	32	6.2	13.21					64.9	78	0.9			21.58			
	94.6	36	5.6	14.81					59.6	85	0.8			23.51			
	81.9	41	3.9	17.10													
	76.7	44	3.6	18.26													
	69.7	49	4.1	20.08													

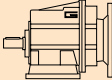

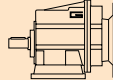



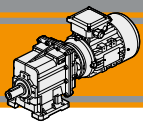
CMG

Motoriduttori ad ingranaggi cilindrici
Helical in-line gearmotors

Dati tecnici

Technical data

P ₁ [kW]	n ₂ [min ⁻¹]	M ₂ [Nm]	sf	i			P ₁ [kW]	n ₂ [min ⁻¹]	M ₂ [Nm]	sf	i					
0.55							0.55									
80A4 (1400 min ⁻¹)	367	14	4.4	3.82	CMG012	B5/B14	80A4 (1400 min ⁻¹)	19.2	257	1.2	72.83	CMG033	B5/B14			
	302	17	3.6	4.63					14.4	344	0.9			97.45		B5/B14
	246	20	2.9	5.69											CMG042	B5/B14
	181	28	2.9	7.72					23.0	219	2.2	60.80				
	153	33	2.4	9.17									CMG043	B5/B14		
	143	35	2.3	9.81					19.2	257	1.9	72.83				B5/B14
	122	41	2.4	11.50					14.4	344	1.5	97.45				B5/B14
	118	43	2.3	11.90					12.1	408	1.2	115.74		B5/B14		
	101	50	2.4	13.80					9.9	497	1.0	140.81		B5/B14		
	95.7	53	2.3	14.62					9.9	497	1.0	140.81		B5/B14		
	78.4	64	1.9	17.86					8.0	615	0.8	174.26		B5/B14		
	73.4	69	1.7	19.07												
	70.6	71	1.7	19.83												
	59.4	85	1.4	23.56												
	47.4	106	1.1	29.56												
	39.5	128	0.9	35.47												
	383	13	7.6	3.66	CMG022	B5/B14	0.75									
	316	16	6.3	4.43					80B4 (1400 min ⁻¹)	279	25	1.6	5.03	CMG002	B5/B14	
	257	20	5.1	5.45					230	30	1.3	6.10				B5/B14
	189	27	4.5	7.39					187	37	1.1	7.49				B5/B14
	160	32	3.8	8.78					156	44	1.1	8.99		B5/B14		
	141	36	3.4	9.93					138	50	1.0	10.16		B5/B14		
	127	40	5.0	11.01					116	59	0.8	12.07		B5/B14		
	116	43	4.6	12.05					105	66	1.1	13.40		B5/B14		
	106	48	4.2	13.21					92.5	74	0.9	15.14		B5/B14		
	94.6	53	3.8	14.81					77.1	89	0.8	18.17		B5/B14		
	81.9	62	2.6	17.10									CMG012	B5/B14		
	76.7	66	2.4	18.26					367	19	3.2	3.82				B5/B14
	69.7	72	2.8	20.08					302	23	2.6	4.63				B5/B14
	58.7	86	2.3	23.85					246	28	2.1	5.69				B5/B14
	46.8	108	1.9	29.93					181	38	2.1	7.72				B5/B14
	39.0	129	1.5	35.91			153	45	1.8	9.17		B5/B14				
	30.1	167	1.2	46.46			143	48	1.7	9.81		B5/B14				
	28.2	179	1.1	49.61			122	56	1.8	11.50		B5/B14				
	25.9	194	1.0	54.00			118	58	1.7	11.90		B5/B14				
	23.0	219	0.9	60.90			101	68	1.8	13.80		B5/B14				
	21.9	226	0.9	64.01			95.7	72	1.7	14.62		B5/B14				
	374	13	11.1	3.74	CMG022	B5/B14	78.4	88	1.4	17.86		B5/B14				
	311	16	9.2	4.50					73.4	94	1.3	19.07				B5/B14
	255	20	7.6	5.48					70.6	97	1.2	19.83				B5/B14
	222	23	7.9	6.31					59.4	116	1.0	23.56				B5/B14
	177	29	6.3	7.93									CMG022	B5/B14		
	154	33	5.5	9.08					383	18	5.6	3.66				B5/B14
	128	39	4.6	10.93					316	22	4.6	4.43				B5/B14
	111	45	5.5	12.60					257	27	3.7	5.45				B5/B14
	105	48	5.2	13.30					189	36	3.3	7.39				B5/B14
	91.5	55	5.1	15.30					160	43	2.8	8.78				B5/B14
	76.9	66	4.3	18.21					141	49	2.5	9.93				B5/B14
	72.8	69	4.0	19.24					127	54	3.7	11.01				B5/B14
	66.2	76	3.7	21.15					116	59	3.4	12.05				B5/B14
	56.0	90	3.3	24.99					106	65	3.1	13.21				B5/B14
	45.8	110	2.7	30.57					94.6	73	2.8	14.81				B5/B14
	40.9	123	2.4	34.20			81.9	84	1.9	17.10		B5/B14				
	36.2	139	2.2	38.63			76.7	90	1.8	18.26		B5/B14				
	31.7	159	1.9	44.18			69.7	99	2.0	20.08		B5/B14				
	27.3	185	1.6	51.30			58.7	117	1.7	23.85		B5/B14				
	23.0	219	1.4	60.80			46.8	147	1.4	29.93		B5/B14				
							39.0	176	1.1	35.91		B5/B14				
							30.1	228	0.9	46.46	CMG022	B5/B14				
							28.2	244	0.8	49.61				B5/B14		
							25.9	265	0.8	54.00				B5/B14		

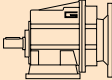

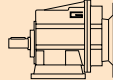



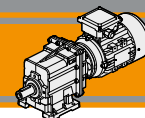
CMG

Motoriduttori ad ingranaggi cilindrici
Helical in-line gearmotors

Dati tecnici

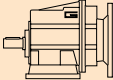

Technical data

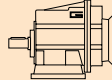

P_1 [kW]	n_2 [min ⁻¹]	M_2 [Nm]	sf	i			P_1 [kW]	n_2 [min ⁻¹]	M_2 [Nm]	sf	i						
1.5							1.85										
90L4 (1400 min ⁻¹)	367	38	1.6	3.82	CMG012	B5/B14	90LB4 (1400 min ⁻¹)	367	46	1.3	3.82	CMG012	B5/B14				
	302	45	1.3	4.63			B5/B14		302	56	1.1			4.63	B5/B14		
	246	56	1.1	5.69			B5/B14		383	44	2.3			3.66	CMG022	B5/B14	
	181	76	1.1	7.72			B5/B14		316	54	1.9			4.43			B5/B14
	153	90	0.9	9.17			B5/B14		257	66	1.5			5.45			B5/B14
	383	36	2.8	3.66	CMG022	B5/B14	189	90	1.3	7.39	B5/B14						
	316	44	2.3	4.43			B5/B14		160	106	1.1	8.78	B5/B14				
	257	54	1.9	5.45			B5/B14		141	120	1.0	9.93	B5/B14				
	189	73	1.7	7.39			B5/B14		127	133	1.5	11.01	B5/B14				
	160	86	1.4	8.78			B5/B14		116	146	1.4	12.05	B5/B14				
	141	98	1.2	9.93			B5/B14		106	160	1.2	13.21	CMG022	B5/B14			
	127	108	1.8	11.01			B5/B14		94.6	179	1.1	14.81			B5/B14		
	116	118	1.7	12.05			B5/B14		81.9	207	0.8	17.10			B5/B14		
	106	130	1.5	13.21			CMG032	B5/B14		374	45	3.3	3.74	CMG032	B5/B14		
	94.6	145	1.4	14.81					B5/B14		311	55	2.7			4.50	B5/B14
	81.9	168	1.0	17.10	B5/B14				255	66	2.3	5.48	B5/B14				
	76.7	179	0.9	18.26	B5/B14				222	76	2.4	6.31	B5/B14				
	69.7	197	1.0	20.08	B5/B14				177	96	1.9	7.93	B5/B14				
	58.7	234	0.9	23.85	B5/B14				154	110	1.6	9.08	B5/B14				
	374	37	4.1	3.74	B5/B14				128	132	1.4	10.93	B5/B14				
	311	44	3.4	4.50	B5/B14				111	153	1.6	12.60	B5/B14				
	255	54	2.8	5.48	B5/B14				105	161	1.6	13.30	B5/B14				
	222	62	2.9	6.31	B5/B14				91.5	185	1.5	15.30	B5/B14				
	177	78	2.3	7.93	B5/B14		76.9	221	1.3	18.21	B5/B14						
	154	89	2.0	9.08	B5/B14		72.8	233	1.2	19.24	B5/B14						
	128	107	1.7	10.93	B5/B14		66.2	256	1.1	21.15	B5/B14						
	111	124	2.0	12.60	B5/B14		56.0	303	1.0	24.99	B5/B14						
	105	131	1.9	13.30	B5/B14		45.8	370	0.8	30.57	B5/B14						
	91.5	150	1.9	15.30	B5/B14		374	45	5.1	3.74	CMG042	B5/B14					
	76.9	179	1.6	18.21	B5/B14		311	55	4.2	4.50			B5/B14				
	72.8	189	1.5	19.24	B5/B14		255	66	3.5	5.48			B5/B14				
	66.2	208	1.3	21.15	B5/B14		222	76	3.4	6.31			B5/B14				
	56.0	245	1.2	24.99	B5/B14		177	96	2.7	7.93			B5/B14				
	45.8	300	1.0	30.57	B5/B14		154	110	2.5	9.08			B5/B14				
	40.9	336	0.9	34.20	B5/B14		128	132	2.1	10.93			B5/B14				
	36.2	379	0.8	38.63	B5/B14		111	153	2.3	12.60			B5/B14				
	374	37	6.3	3.74	CMG042	B5/B14	105	161	2.2	13.30			B5/B14				
	311	44	5.2	4.50			B5/B14		91.5	185			2.3	15.30	B5/B14		
	255	54	4.3	5.48			B5/B14		76.9	221	1.9	18.21	B5/B14				
	222	62	4.2	6.31			B5/B14		72.8	233	1.8	19.24	B5/B14				
	177	78	3.3	7.93			B5/B14		56.0	303	1.7	24.99	B5/B14				
	154	89	3.1	9.08			B5/B14		45.8	370	1.3	30.57	B5/B14				
	128	107	2.6	10.93			B5/B14		40.9	414	1.2	34.20	B5/B14				
	111	124	2.8	12.60			B5/B14		36.2	468	1.1	38.63	B5/B14				
	105	131	2.7	13.30			B5/B14		31.7	535	0.9	44.18	B5/B14				
	91.5	150	2.8	15.30			B5/B14		27.3	621	0.8	51.30	B5/B14				
	76.9	179	2.3	18.21	B5/B14												
	72.8	189	2.2	19.24	B5/B14												
	56.0	245	2.0	24.99	B5/B14												
	45.8	300	1.7	30.57	B5/B14												
	40.9	336	1.5	34.20	B5/B14												
	36.2	379	1.3	38.63	B5/B14												
	31.7	434	1.2	44.18	B5/B14												
	27.3	504	1.0	51.30	B5/B14												

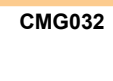
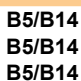


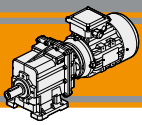
Dati tecnici

Technical data

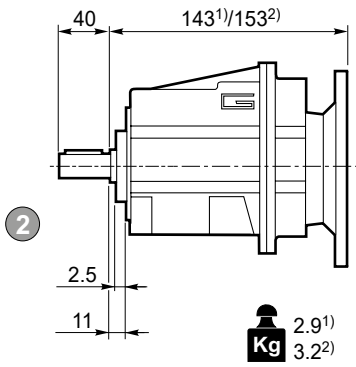
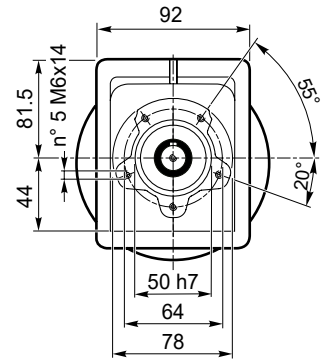
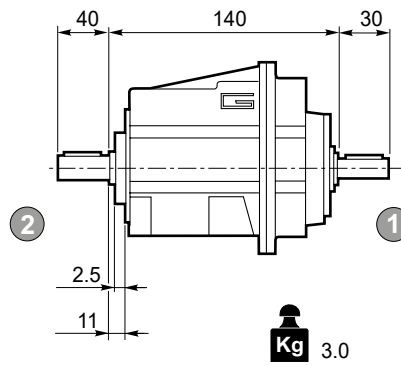
P ₁ [kW]	n ₂ [min ⁻¹]	M ₂ [Nm]	sf	i		
2.2						
100LA4 (1400 min ⁻¹)	374	54	2.8	3.74	CMG032	B5/B14
	311	65	2.3	4.50		B5/B14
	255	79	1.9	5.48		B5/B14
	222	91	2.0	6.31		B5/B14
	177	114	1.6	7.93		B5/B14
	154	131	1.4	9.08		B5/B14
	128	157	1.1	10.93		B5/B14
	111	182	1.4	12.60		B5/B14
	105	192	1.3	13.30		B5/B14
	91.5	220	1.3	15.30		B5/B14
	76.9	262	1.1	18.21	B5/B14	
	72.8	277	1.0	19.24	B5/B14	
	66.2	305	0.9	21.15	B5/B14	
	56.0	360	0.8	24.99	B5/B14	
	374	54	4.3	3.74	CMG042	B5/B14
	311	65	3.5	4.50		B5/B14
	255	79	2.9	5.48		B5/B14
	222	91	2.9	6.31		B5/B14
	177	114	2.3	7.93		B5/B14
	154	131	2.1	9.08		B5/B14
128	157	1.8	10.93	B5/B14		
111	182	1.9	12.60	B5/B14		
105	192	1.8	13.30	B5/B14		
91.5	220	1.9	15.30	B5/B14		
76.9	262	1.6	18.21	B5/B14		
72.8	277	1.5	19.24	B5/B14		
56.0	360	1.4	24.99	CMG042	B5/B14	
45.8	440	1.1	30.57		B5/B14	
40.8	494	1.0	34.30		B5/B14	
36.2	557	0.9	38.63		B5/B14	

P ₁ [kW]	n ₂ [min ⁻¹]	M ₂ [Nm]	sf	i			
4							
112M4 (1400 min ⁻¹)	374	98	1.5	3.74	CMG032	B5/B14	
	311	118	1.3	4.50		B5/B14	
	255	144	1.0	5.48		B5/B14	
	222	165	1.1	6.31		B5/B14	
	177	208	0.9	7.93		B5/B14	
	374	98	2.3	3.74		CMG042	B5/B14
	311	118	1.9	4.50			B5/B14
	255	144	1.6	5.48			B5/B14
	222	165	1.6	6.31			B5/B14
	177	208	1.3	7.93			B5/B14
	154	238	1.2	9.08	B5/B14		
	128	286	1.0	10.93	B5/B14		
	111	330	1.1	12.60	B5/B14		
	105	348	1.0	13.30	B5/B14		
	91.5	401	1.0	15.30	B5/B14		
	76.9	477	0.9	18.21	B5/B14		
	72.8	504	0.8	19.24	B5/B14		
	56.0	655	0.8	24.99	B5/B14		

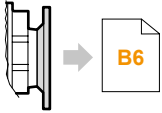
3						
P ₁ [kW]	n ₂ [min ⁻¹]	M ₂ [Nm]	sf	i		
100LB4 (1400 min ⁻¹)	374	74	2.0	3.74	CMG032	B5/B14
	311	88	1.7	4.50		B5/B14
	255	108	1.4	5.48		B5/B14
	222	124	1.5	6.31		B5/B14
	177	156	1.2	7.93		B5/B14
	154	178	1.0	9.08		B5/B14
	128	215	0.8	10.93		B5/B14
	111	248	1.0	12.60		B5/B14
	105	261	1.0	13.30		B5/B14
	91.5	301	0.9	15.30		B5/B14
	374	74	3.1	3.74	CMG042	B5/B14
	311	88	2.6	4.50		B5/B14
	255	108	2.1	5.48		B5/B14
	222	124	2.1	6.31		B5/B14
	177	156	1.7	7.93		B5/B14
	154	178	1.6	9.08		B5/B14
	128	215	1.3	10.93		B5/B14
	111	248	1.4	12.60		B5/B14
	105	261	1.3	13.30		B5/B14
	92	301	1.4	15.30		B5/B14
77	358	1.2	18.21	B5/B14		
73	378	1.1	19.24	B5/B14		
56	491	1.0	24.99	B5/B14		
46	601	0.8	30.57	B5/B14		

**CMG**

Motoriduttori ad ingranaggi cilindrici
Helical in-line gearmotors

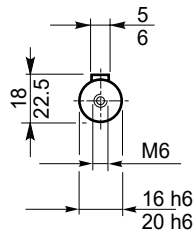
Dimensioni**Dimensions****CMG 002 U****CMG 002 U****CMGIS 002 U**¹IEC 63/71, ²IEC 80

Flangia entrata
Input flange



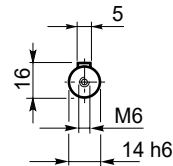
Albero uscita
Output shaft

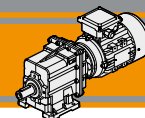
2



Albero entrata
Input shaft

1



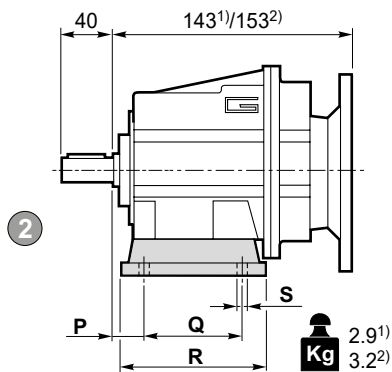


Dimensioni

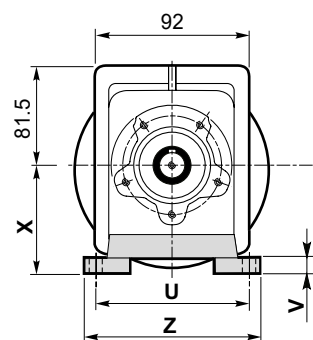
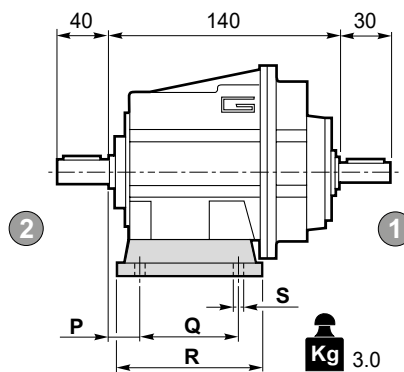
Dimensions

CMG 002 H..

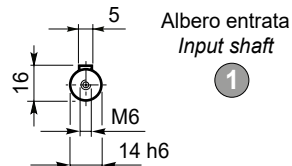
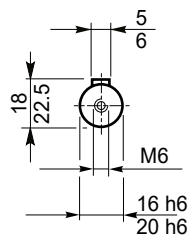
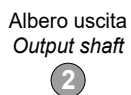
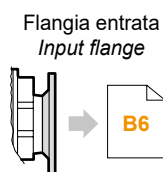
CMG 002 H..



CMGIS 002 H..

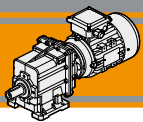


¹⁾IEC 63/71, ²⁾IEC 80



Versione H / H Version										
CMG CMGIS	P	Q	R	S	U	V	X	Z	Piede / Foot	
									Tipo / Type	Peso / Weight [kg]
002	18	60	80	9	100	10	60	120	H60	0.2
	18	80	104	9	110 - 120	10	75	145	H75	0.3
	18	50 - 87	110	9	110	10	85	135	H85	0.4

■ Preferenziale / Preferred



CMG

Motoriduttori ad ingranaggi cilindrici
Helical in-line gearmotors

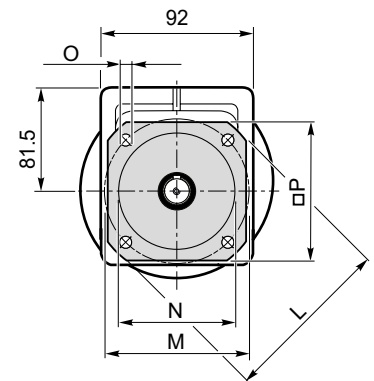
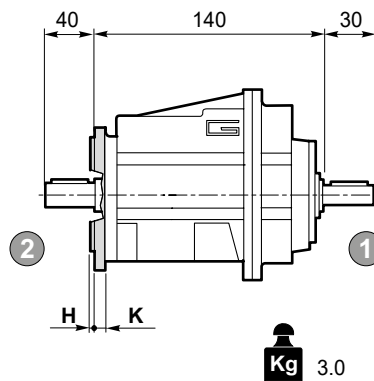
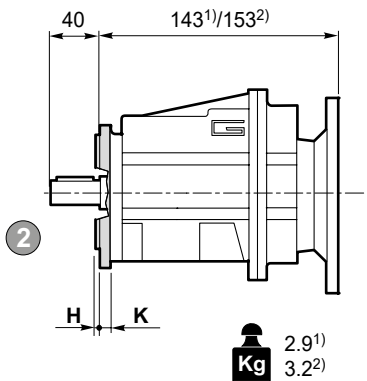
Dimensioni

Dimensions

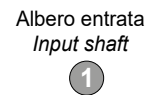
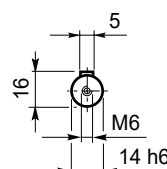
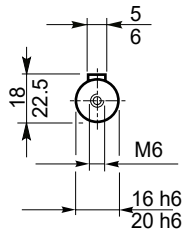
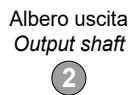
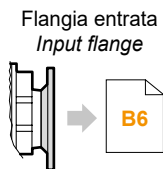
CMG 002 F..

CMG 002 F..

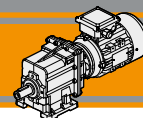
CMGIS 002 F..



¹⁾IEC 63/71, ²⁾IEC 80



Versione F / F Version									
CMG CMGIS	H	K	L	M	N f7	O	P	Flangia / Flange	
								Tipo / Type	Peso / Weight [kg]
002	3.5	7	105	85	70	6.5	90	F105	0.1
	3.5	8	120	100	80	9	100	F120	0.2
	3.5	8	140	115	95	9	115	F140	0.2



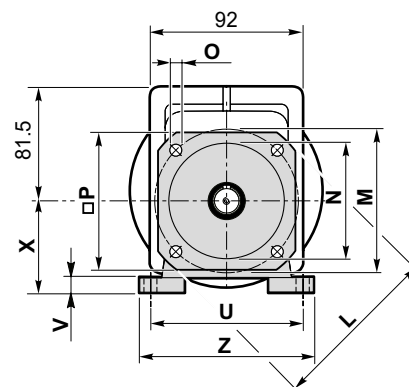
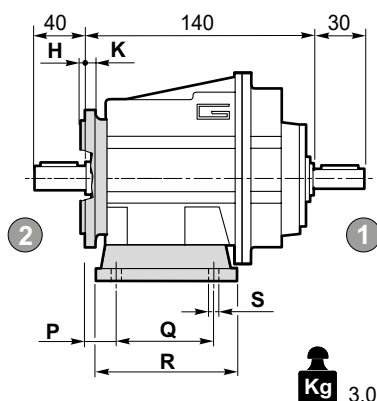
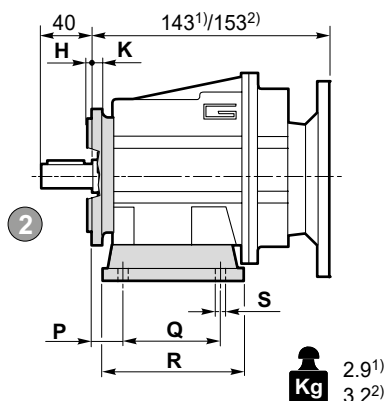
Dimensioni

Dimensions

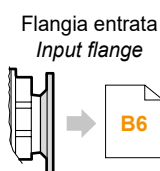
CMG 002 H../F..

CMG 002 H../F..

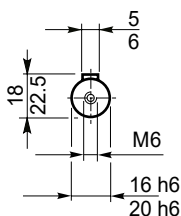
CMGIS 002 H../F..



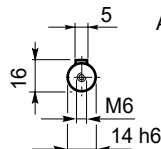
¹⁾IEC 63/71, ²⁾IEC 80



Albero uscita
Output shaft



Albero entrata
Input shaft



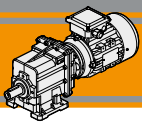
Versione H / H Version										Combinazioni possibili H/F Possible combinations H/F			
CMG CMGIS	P	Q	R	S	U	V	X	Z	Piede / Foot		F105	F120	F140
									Tipo Type	Peso / Weight [kg]			
002	18	60	80	9	100	10	60	120	H60	0.2	•	•	•
	18	80	104	9	110 - 120	10	75	145	H75	0.3	•	•	•
	18	50 - 87	110	9	110	10	85	135	H85	0.4	•	•	•

■ Preferenziale / Preferred

• Combinazioni possibili H/F / Possible combinations H/F

Versione F / F Version									
CMG CMGIS	H	K	L	M	N f7	O	P	Flangia / Flange	
								Tipo / Type	Peso / Weight [kg]
002	3.5	7	105	85	70	6.5	90	F105	0.1
	3.5	8	120	100	80	9	100	F120	0.2
	3.5	8	140	115	95	9	115	F140	0.2





CMG

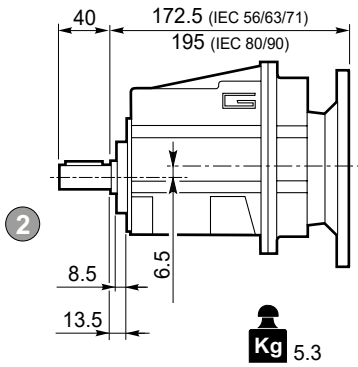
Motoriduttori ad ingranaggi cilindrici
Helical in-line gearmotors

Dimensioni

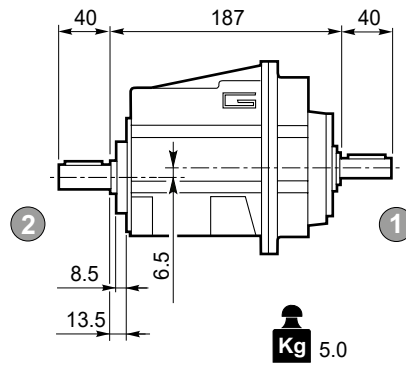
Dimensions

CMG 012 U - CMG 013 U

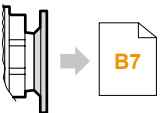
CMG 012 U



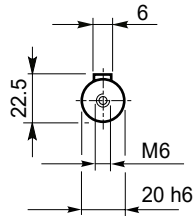
CMGIS 012 U



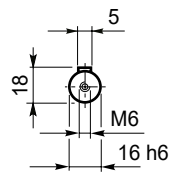
Flangia entrata
Input flange



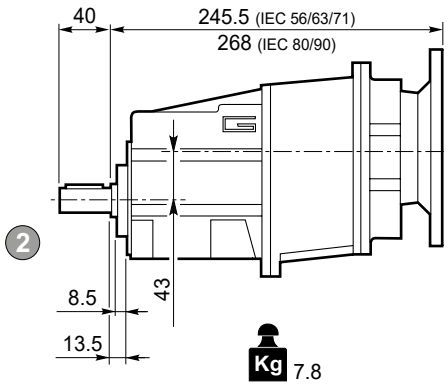
Albero uscita
Output shaft



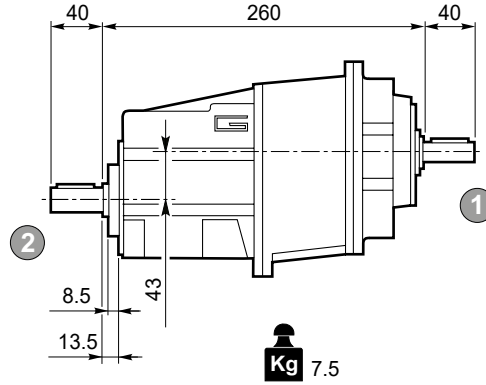
Albero entrata
Input shaft



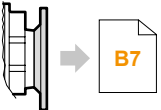
CMG 013 U



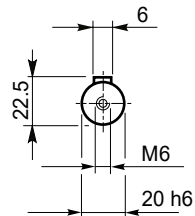
CMGIS 013 U



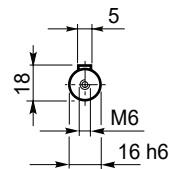
Flangia entrata
Input flange

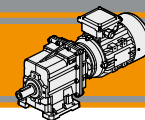


Albero uscita
Output shaft



Albero entrata
Input shaft



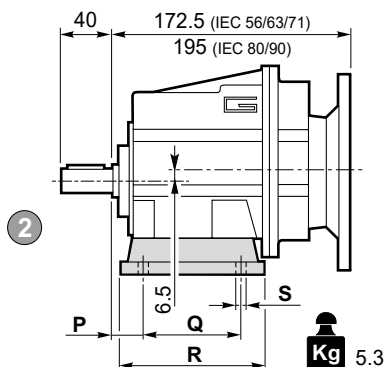


Dimensioni

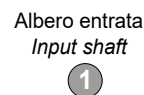
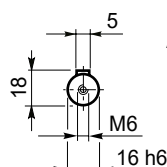
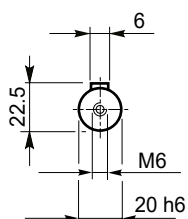
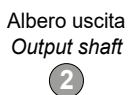
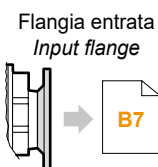
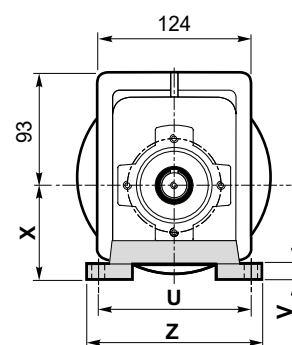
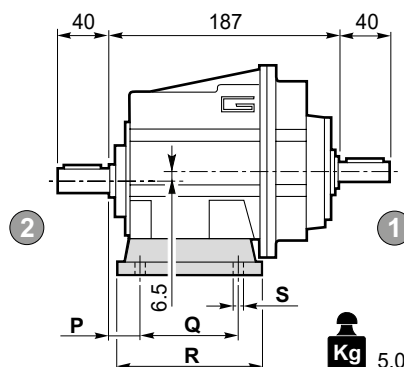
Dimensions

CMG 012 H.. - CMG 013 H..

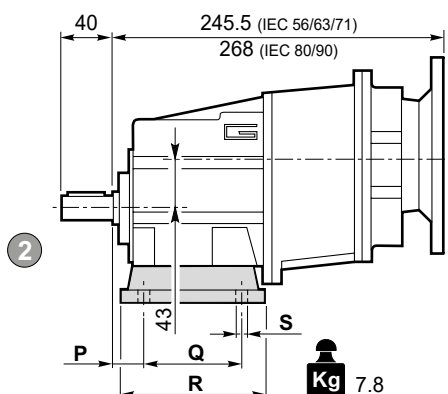
CMG 012 H..



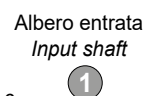
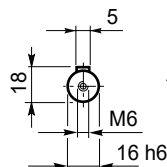
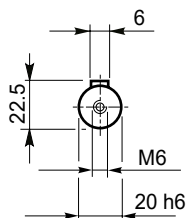
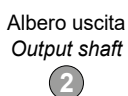
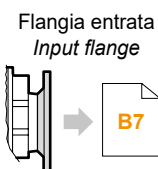
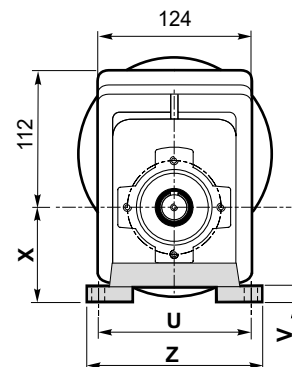
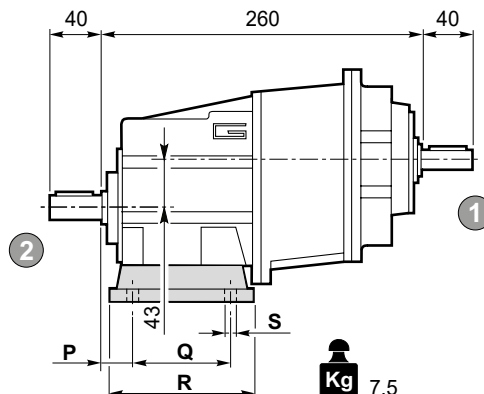
CMGIS 012 H..



CMG 013 H..



CMGIS 013 H..

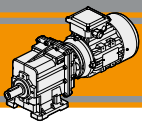


Versione H / H Version

CMG CMGIS	P	Q	R	S	U	V	X	Z	Piede / Foot	
									Tipo / Type	Peso / Weight [kg]
012 013	20	85	108	9	115	12	65	139	H65	0.7
	18	80	118	9	110	12	75	140	H75	1.0
	25	85	120	9	120	12	80	140	H80	1.1
	18	50 - 87	118	9	110	12	85	130	H85	1.2
	25	130	154	9	110	12	90	135	H90	1.5
	18	60 - 107.5	135	11	130	12	100	155	H100	1.7

Preferenziale / Preferred





CMG

Motoriduttori ad ingranaggi cilindrici
Helical in-line gearmotors

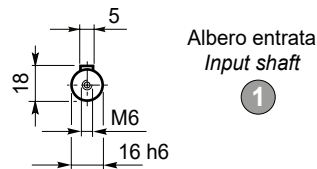
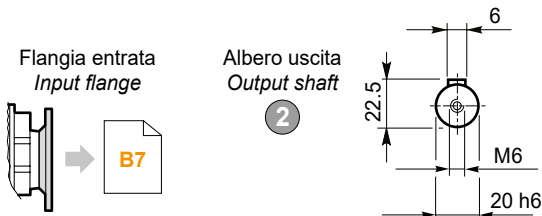
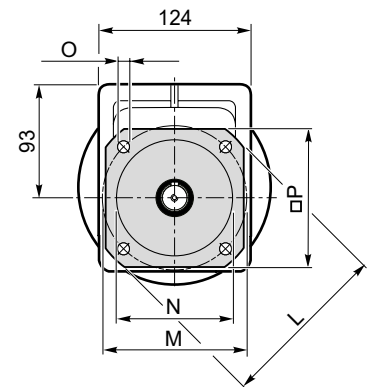
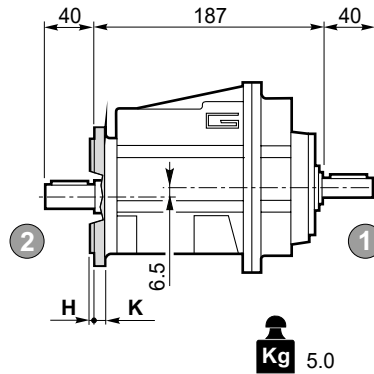
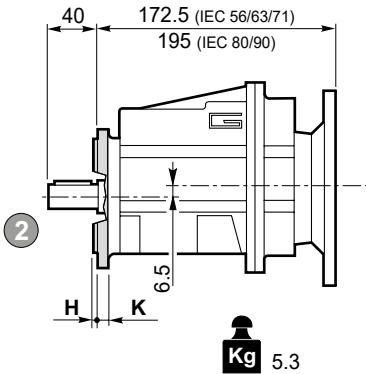
Dimensioni

Dimensions

CMG 012 F.. - CMG 013 F..

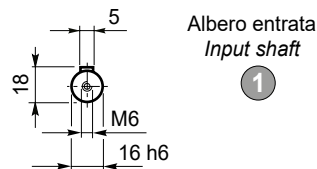
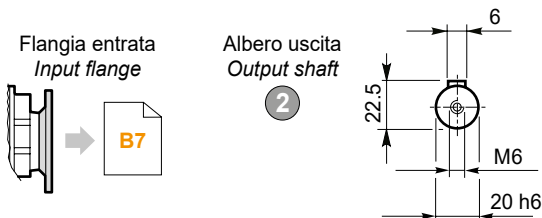
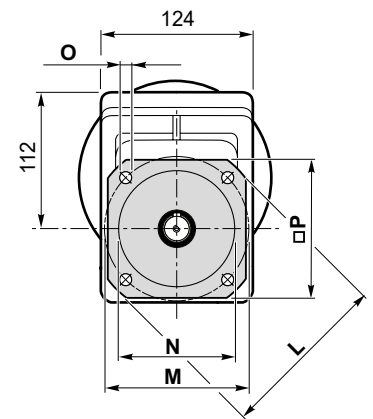
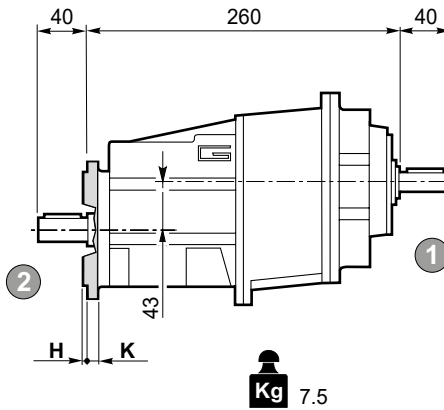
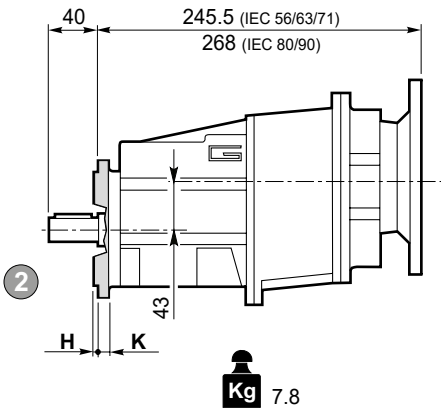
CMG 012 F..

CMGIS 012 F..

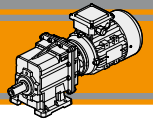


CMG 013 F..

CMGIS 013 F..



Versione F / F Version									
CMG CMGIS	H	K	L	M	N f7	O	P	Flangia / Flange	
								Tipo / Type	Peso / Weight [kg]
012 013	3	9	120	100	80	9	106	F120	0.5
	3.5	9	140	115	95	9	115	F140	0.8
	3.5	9	160	130	110	9	126	F160	1.1
	3.5	11	200	165	130	11	165	F200	1.8



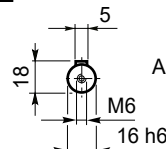
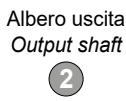
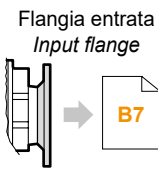
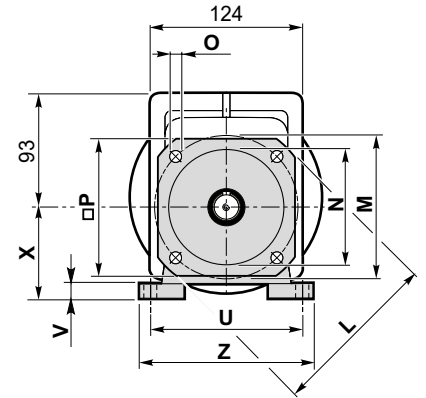
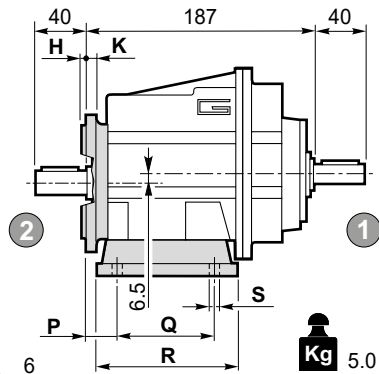
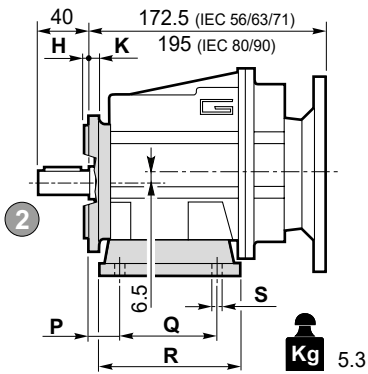
Dimensioni

Dimensions

CMG 012 H../F.. - CMG 013 H../F..

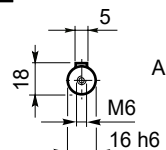
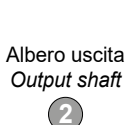
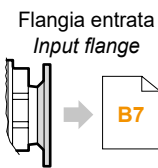
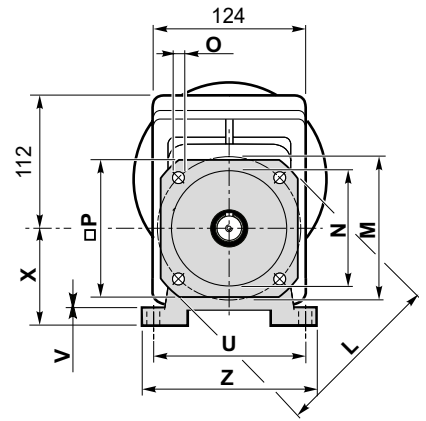
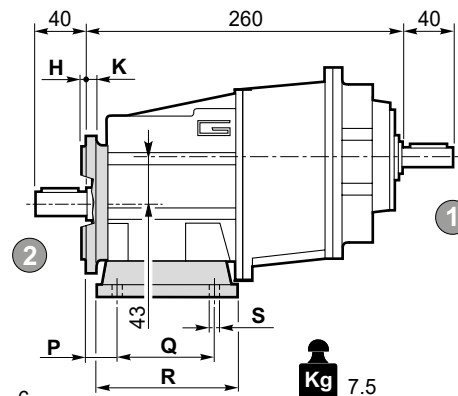
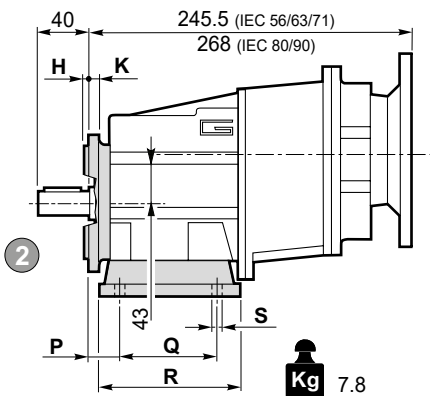
CMG 012 H../F..

CMGIS 012 H../F..



CMG 013 H../F..

CMGIS 013 H../F..

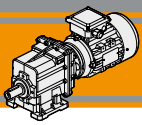


CMG CMGIS	Versione H / H Version								Piede / Foot		Combinazioni possibili H/F Possible combinations H/F			
	P	Q	R	S	U	V	X	Z	Tipo Type	Peso / Weight [kg]	F120	F140	F160	F200
	012 013	20	85	108	9	115	12	65	139	H65	0.7	•	•	•
	18	80	118	9	110	12	75	140	H75	1.0	•	•	•	•
	25	85	120	9	120	12	80	140	H80	1.1	•	•	•	•
	18	50 - 87	118	9	110	12	85	130	H85	1.2	•	•	•	•
	25	130	154	9	110	12	90	135	H90	1.5	•	•	•	•
	18	60 - 107.5	135	11	130	12	100	155	H100	1.7	•	•	•	•

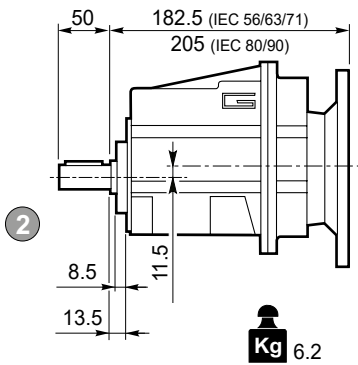
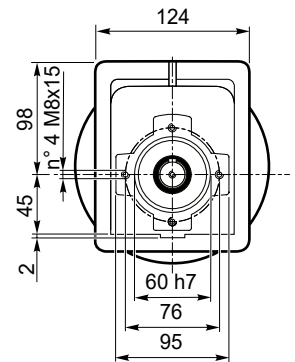
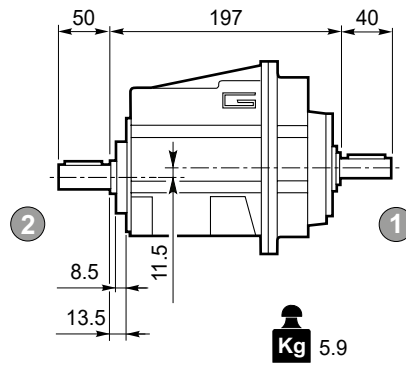
■ Preferenziale / Preferred

• Combinazioni possibili H/F / Possible combinations H/F

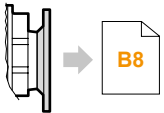
CMG CMGIS	Versione F / F Version							Flangia / Flange	
	H	K	L	M	N f7	O	P	Tipo / Type	Peso / Weight [kg]
	012 013	3	9	120	100	80	9	106	F120
	3.5	9	140	115	95	9	115	F140	0.8
	3.5	9	160	130	110	9	126	F160	1.1
	3.5	11	200	165	130	11	165	F200	1.8

**CMG**

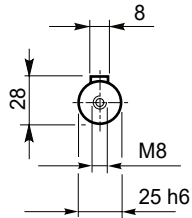
Motoriduttori ad ingranaggi cilindrici
Helical in-line gearmotors

Dimensioni**Dimensions****CMG 022 U - CMG 023 U****CMG 022 U****CMGIS 022 U**

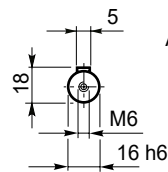
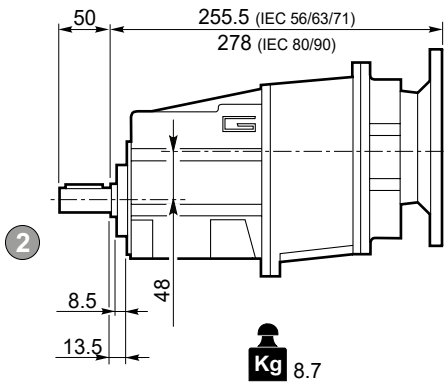
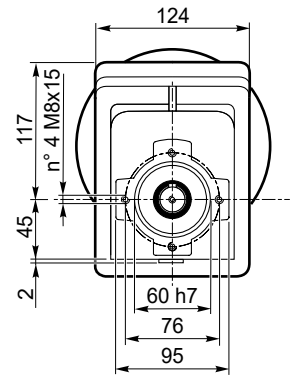
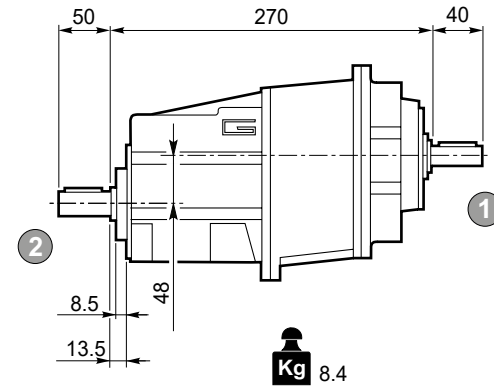
Flangia entrata
Input flange



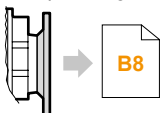
Albero uscita
Output shaft



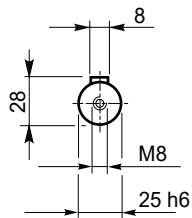
Albero entrata
Input shaft

**CMG 023 U****CMGIS 023 U**

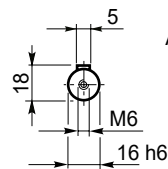
Flangia entrata
Input flange

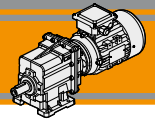


Albero uscita
Output shaft



Albero entrata
Input shaft





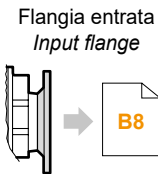
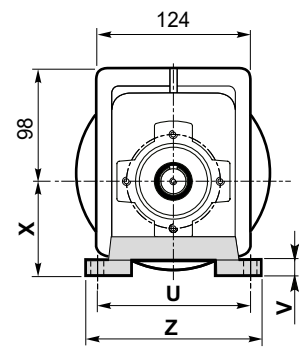
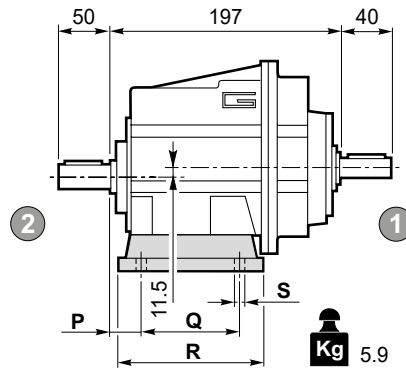
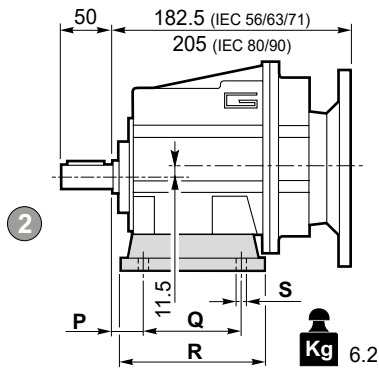
Dimensioni

Dimensions

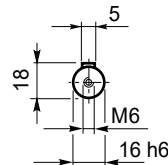
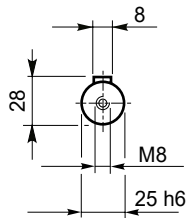
CMG 022 H.. - CMG 023 H..

CMG 022 H..

CMGIS 022 H..



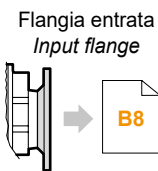
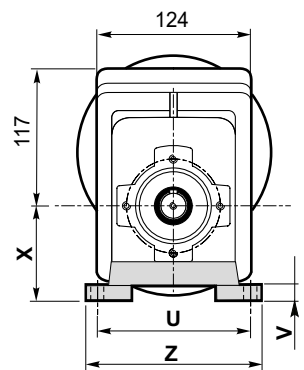
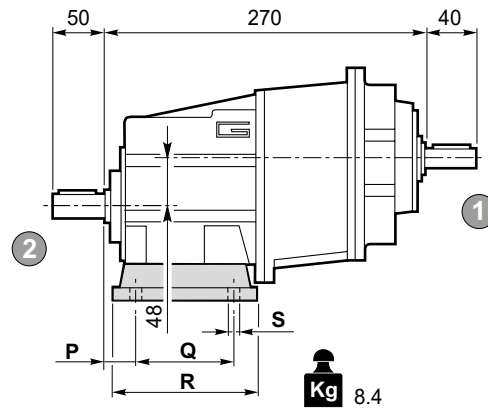
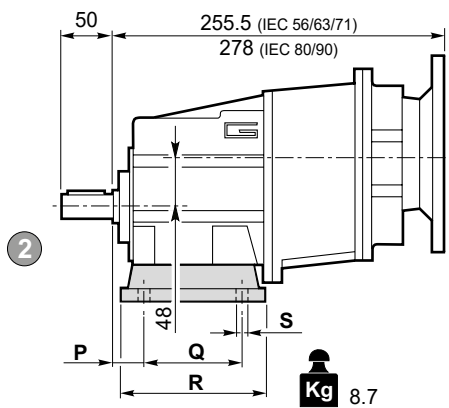
Albero uscita
Output shaft
2



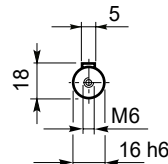
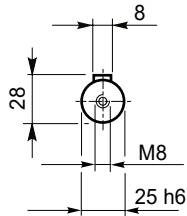
Albero entrata
Input shaft
1

CMG 023 H..

CMGIS 023 H..



Albero uscita
Output shaft
2

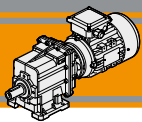


Albero entrata
Input shaft
1

Versione H / H Version

CMG CMGIS	P	Q	R	S	U	V	X	Z	Piede / Foot	
									Tipo / Type	Peso / Weight [kg]
022 023	20	85	108	9	115	12	65	139	H65	0.7
	18	80	118	9	110	12	75	140	H75	1.0
	25	85	120	9	120	12	80	140	H80	1.1
	18	50 - 87	118	9	110	12	85	130	H85	1.2
	25	130	154	9	110	12	90	135	H90	1.5
	18	60 - 107.5	135	11	130	12	100	155	H100	1.7

Preferenziale / Preferred



CMG

Motoriduttori ad ingranaggi cilindrici
Helical in-line gearmotors

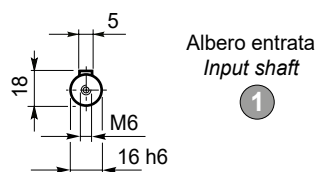
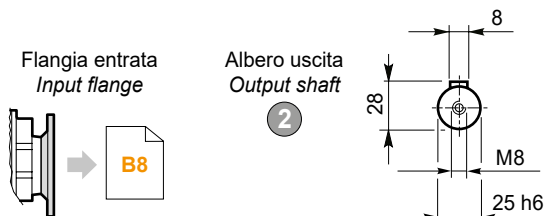
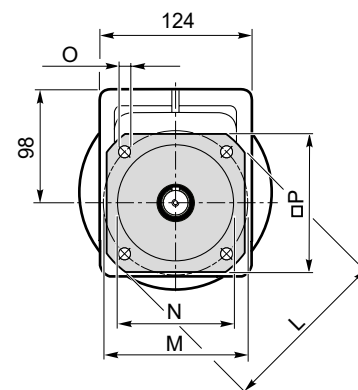
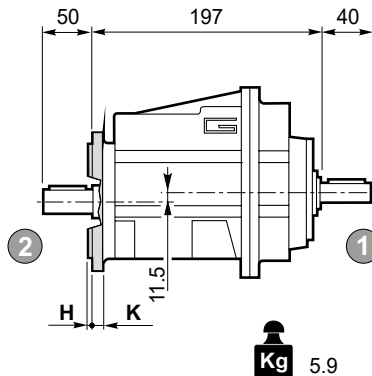
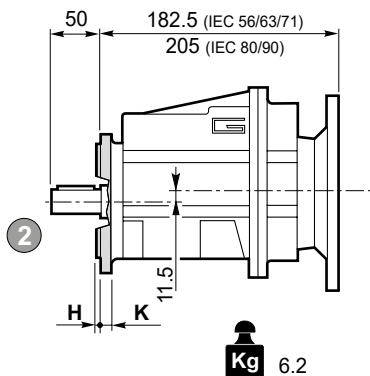
Dimensioni

Dimensions

CMG 022 F.. - CMG 023 F..

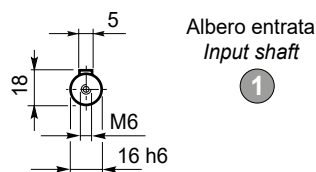
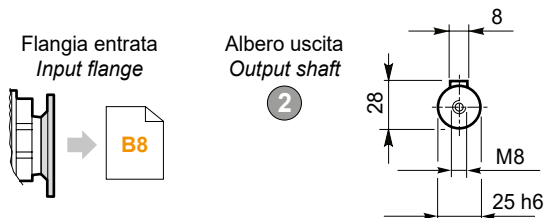
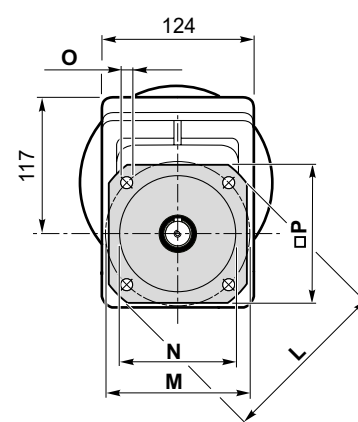
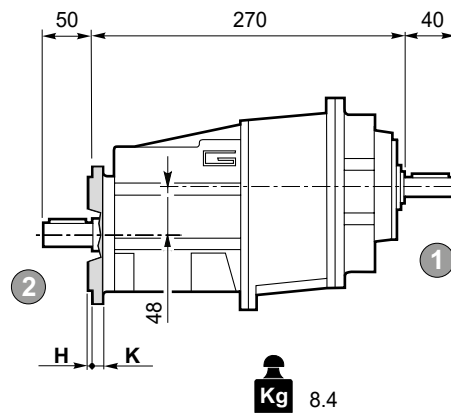
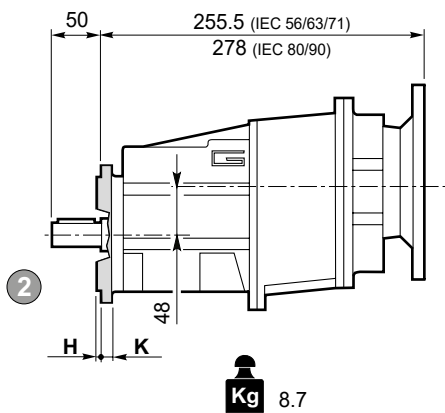
CMG 022 F..

CMGIS 022 F..

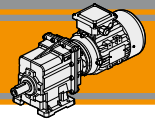


CMG 023 F..

CMGIS 023 F..



Versione F / F Version									
CMG CMGIS	H	K	L	M	N f7	O	P	Flangia / Flange	
								Tipo / Type	Peso / Weight [kg]
022 023	3	9	120	100	80	9	106	F120	0.5
	3.5	9	140	115	95	9	115	F140	0.8
	3.5	9	160	130	110	9	126	F160	1.1
	3.5	11	200	165	130	11	165	F200	1.8



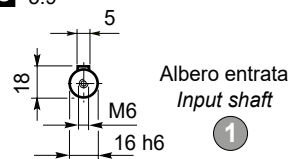
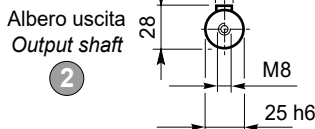
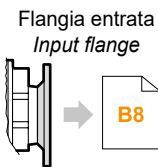
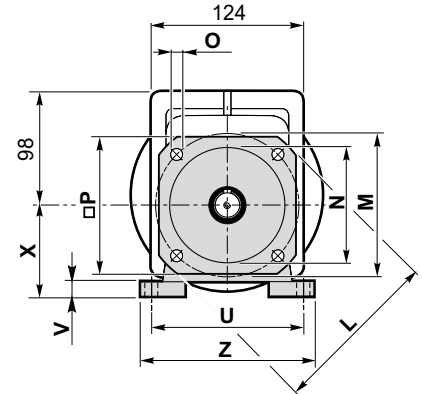
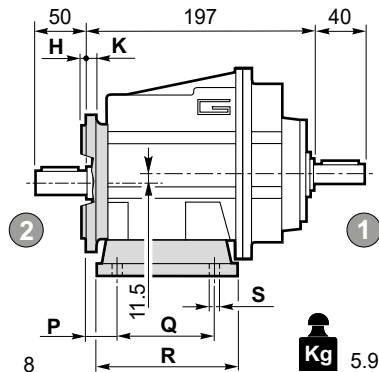
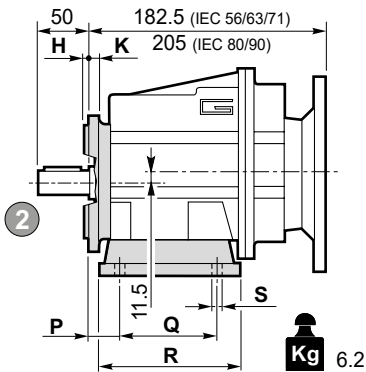
Dimensioni

Dimensions

CMG 022 H../F.. - CMG 023 H../F..

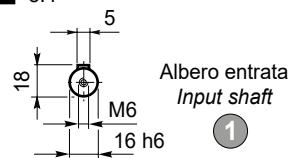
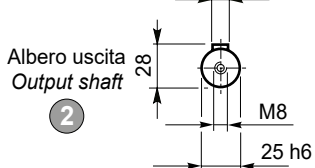
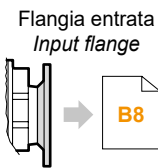
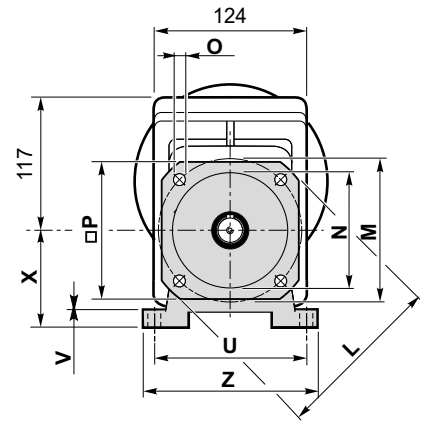
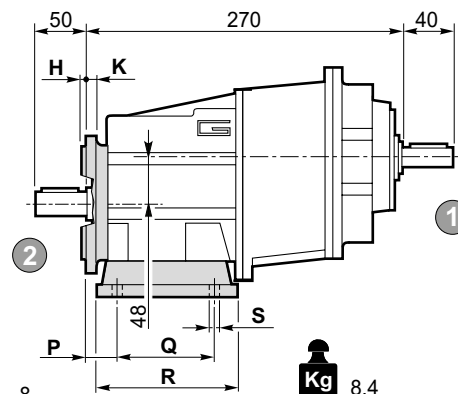
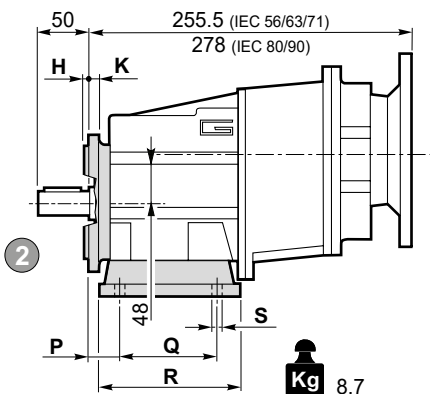
CMG 022 H../F..

CMGIS 022 H../F..



CMG 023 H../F..

CMGIS 023 H../F..

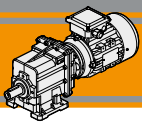


CMG CMGIS	Versione H / H Version								Piede / Foot		Combinazioni possibili H/F Possible combinations H/F			
	P	Q	R	S	U	V	X	Z	Tipo Type	Peso / Weight [kg]	F120	F140	F160	F200
	022 023	20	85	108	9	115	12	65	139	H65	0.7	•	•	
18		80	118	9	110	12	75	140	H75	1.0	•	•	•	
25		85	120	9	120	12	80	140	H80	1.1	•	•	•	
18		50 - 87	118	9	110	12	85	130	H85	1.2	•	•	•	
25		130	154	9	110	12	90	135	H90	1.5	•	•	•	•
18		60 - 107.5	135	11	130	12	100	155	H100	1.7	•	•	•	•

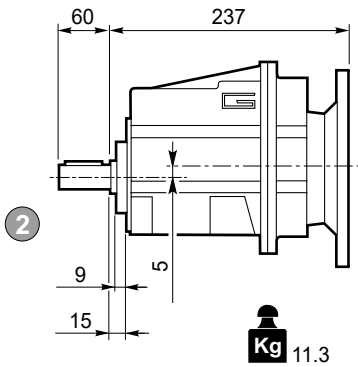
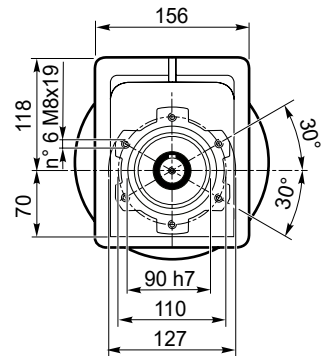
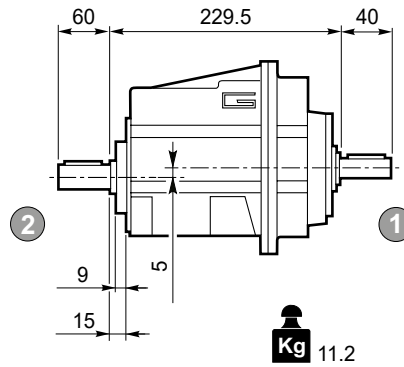
■ Preferenziale / Preferred

• Combinazioni possibili H/F / Possible combinations H/F

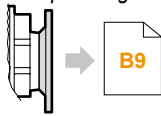
CMG CMGIS	Versione F / F Version							Flangia / Flange	
	H	K	L	M	N f7	O	P	Tipo / Type	Peso / Weight [kg]
	022 023	3	9	120	100	80	9	106	F120
3.5		9	140	115	95	9	115	F140	0.8
3.5		9	160	130	110	9	126	F160	1.1
3.5		11	200	165	130	11	165	F200	1.8

**CMG**

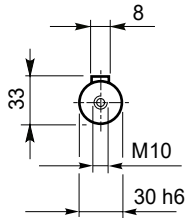
Motoriduttori ad ingranaggi cilindrici
Helical in-line gearmotors

Dimensioni**Dimensions****CMG 032 U - CMG 033 U****CMG 032 U****CMGIS 032 U**

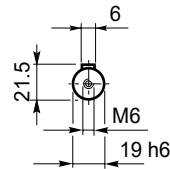
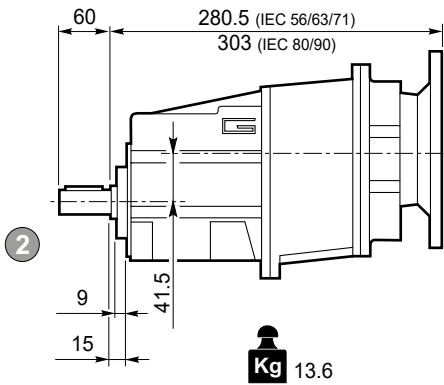
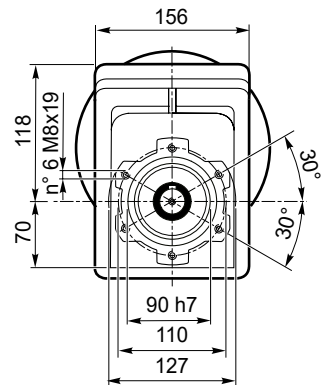
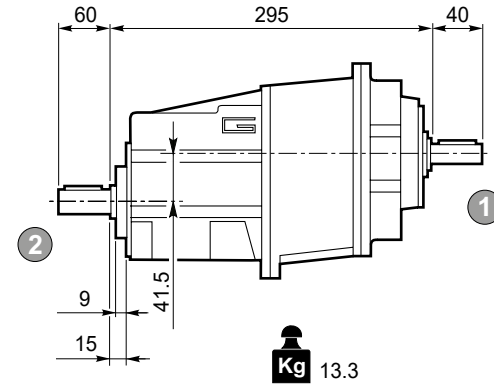
Flangia entrata
Input flange



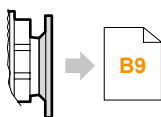
Albero uscita
Output shaft



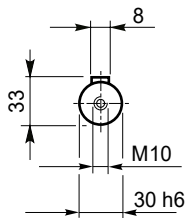
Albero entrata
Input shaft

**CMG 033 U****CMGIS 033 U**

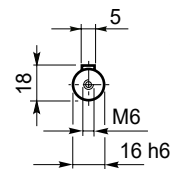
Flangia entrata
Input flange

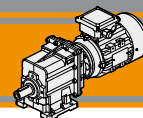


Albero uscita
Output shaft



Albero entrata
Input shaft





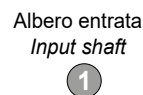
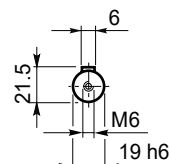
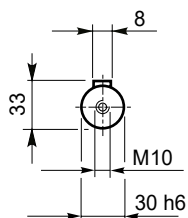
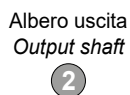
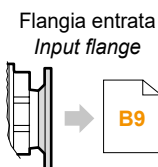
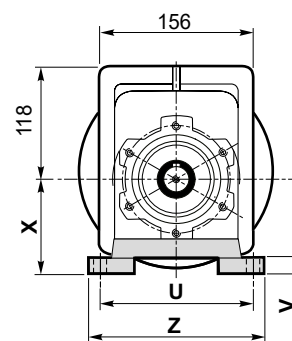
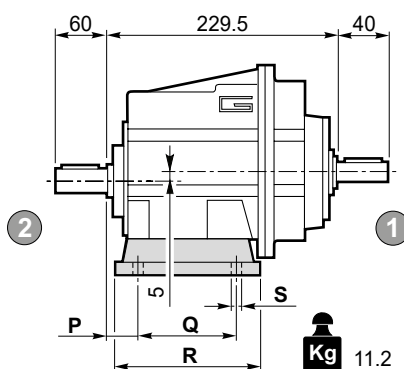
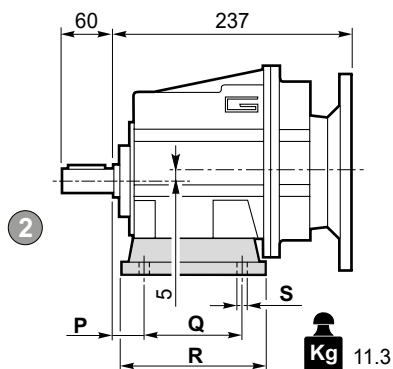
Dimensioni

Dimensions

CMG 032 H.. - CMG 033 H..

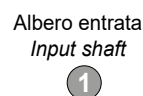
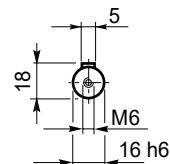
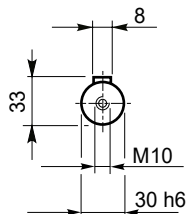
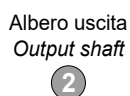
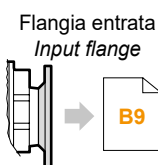
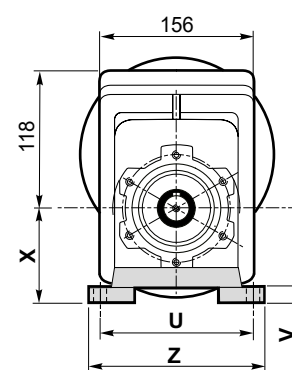
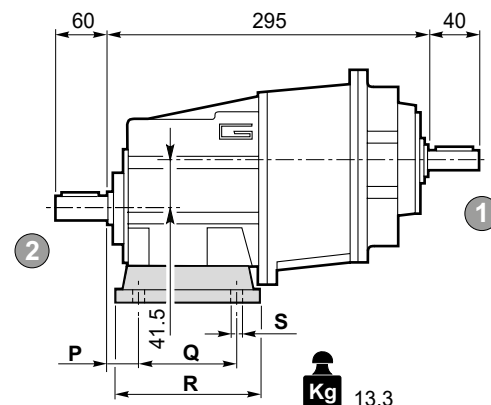
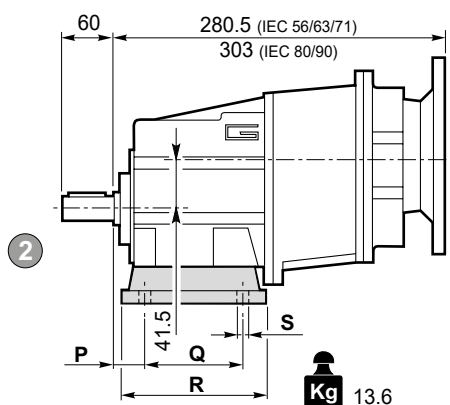
CMG 032 H..

CMGIS 032 H..



CMG 033 H..

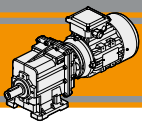
CMGIS 033 H..



Versione H / H Version

CMG CMGIS	P	Q	R	S	U	V	X	Z	Piede / Foot	
									Tipo / Type	Peso / Weight [kg]
032 033	30	105	136	14	160	14	95	194	H95	1.5
	30	100	150	11	150	14	110	185	H110	1.9
	18	70			160					
	30	165	195	14	135	14	115	170	H115	2.2
	35	110	160	14	170	14	120	210	H120	2.6
	19.5	149.5	184	14	180	18	130	214	H130	2.9

Preferenziale / Preferred



CMG

Motoriduttori ad ingranaggi cilindrici
Helical in-line gearmotors

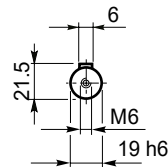
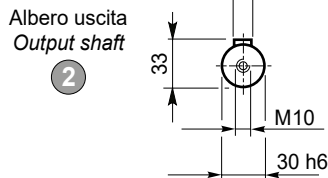
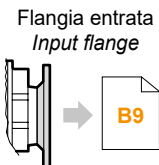
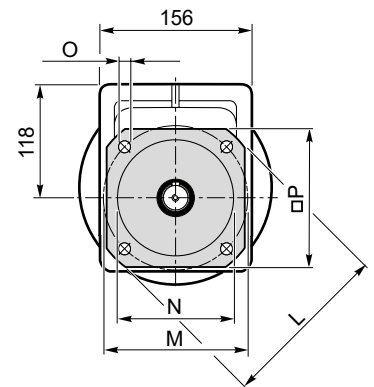
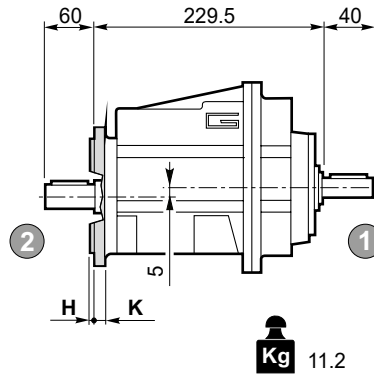
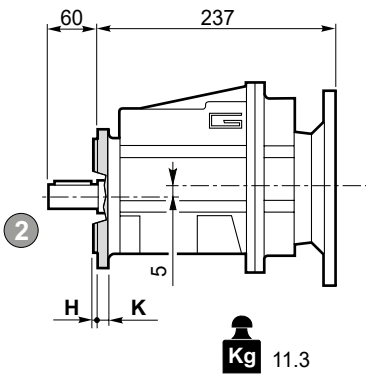
Dimensioni

Dimensions

CMG 032 F.. - CMG 033 F..

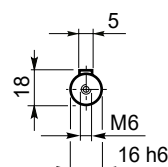
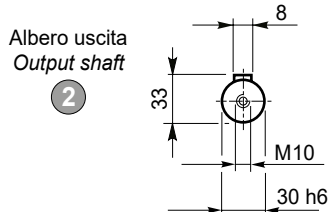
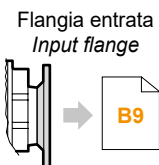
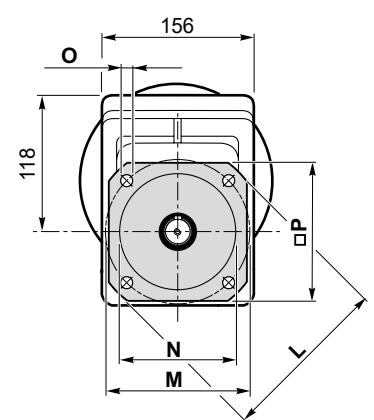
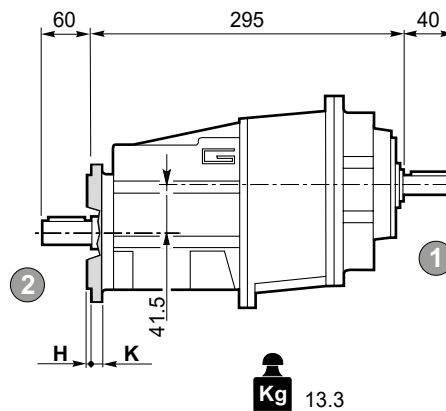
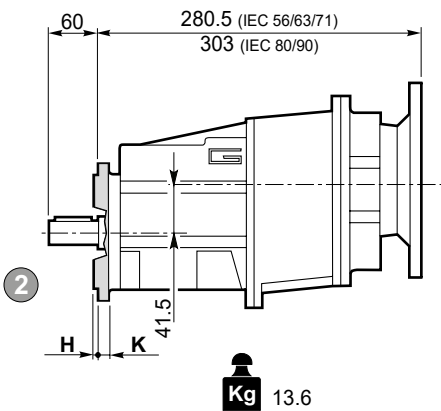
CMG 032 F..

CMGIS 032 F..



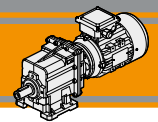
CMG 033 F..

CMGIS 033 F..



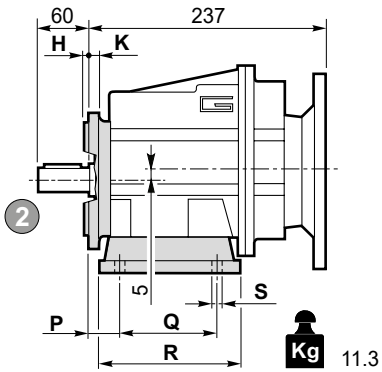
Versione F / F Version

CMG CMGIS	H	K	L	M	N f7	O	P	Flangia / Flange	
								Tipo / Type	Peso / Weight [kg]
032 033	3.5	11	160	130	110	9	140	F160	1.0
	3.5	11	200	165	130	11	165	F200	1.8
	4	13	250	215	180	14	215	F250	2.9

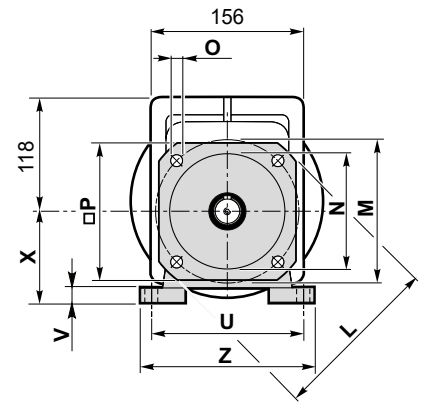
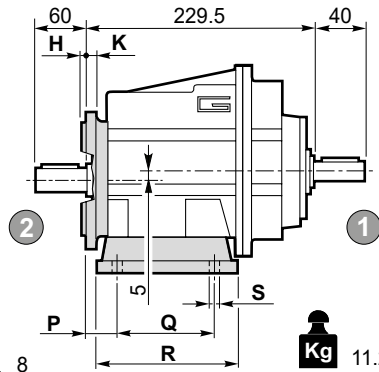


CMG 032 H../F.. - CMG 033 H../F..

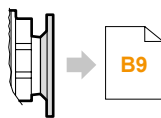
CMG 032 H../F..



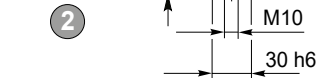
CMGIS 032 H../F..



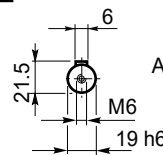
Flangia entrata
Input flange



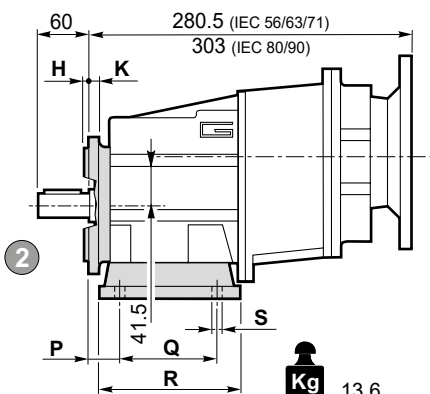
Albero uscita
Output shaft



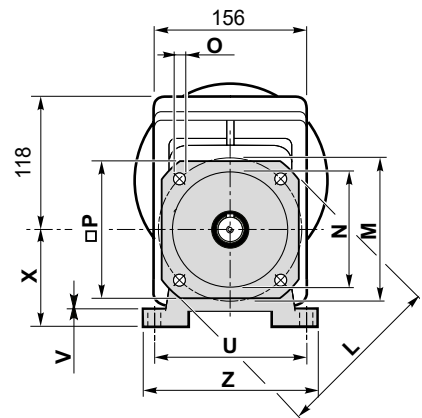
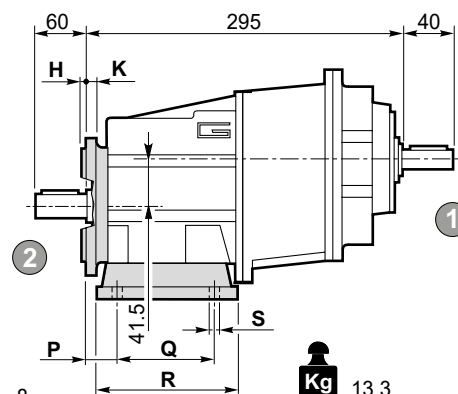
Albero entrata
Input shaft



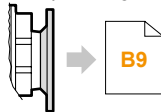
CMG 033 H../F..



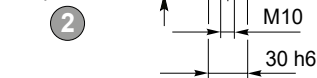
CMGIS 033 H../F..



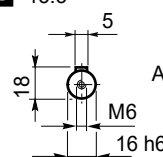
Flangia entrata
Input flange



Albero uscita
Output shaft



Albero entrata
Input shaft

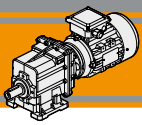
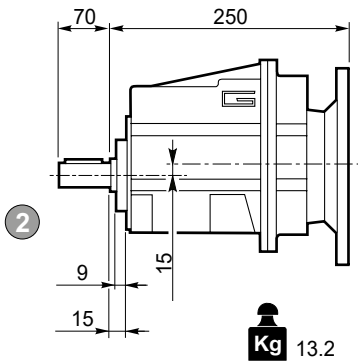
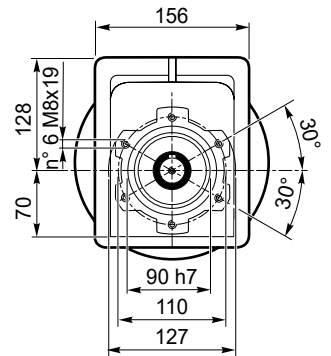
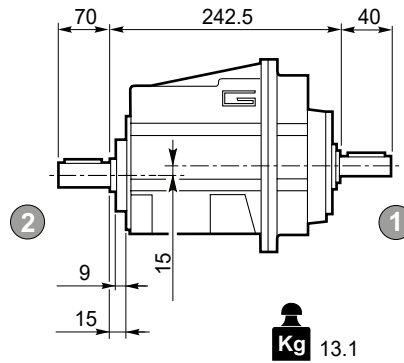
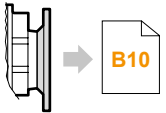


CMG CMGIS	Versione H / H Version									Combinazioni possibili H/F Possible combinations H/F			
	P	Q	R	S	U	V	X	Z	Piede / Foot		F160	F200	F250
									Tipo Type	Peso / Weight [kg]			
032 033	30	105	136	14	160	14	95	194	H95	1.5	•	•	
	30	100	150	11	150	14	110	185	H110	1.9	•	•	
	18	70			160								
	30	165	195	14	135	14	115	170	H115	2.2	•	•	•
	35	110	160	14	170	14	120	210	H120	2.6	•	•	•
19.5	149.5	184	14	180	18	130	214	H130	2.9	•	•	•	

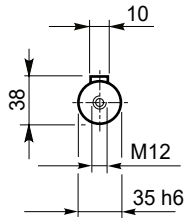
■ Preferenziale / Preferred

• Combinazioni possibili H/F / Possible combinations H/F

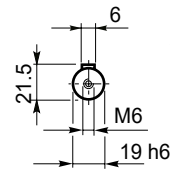
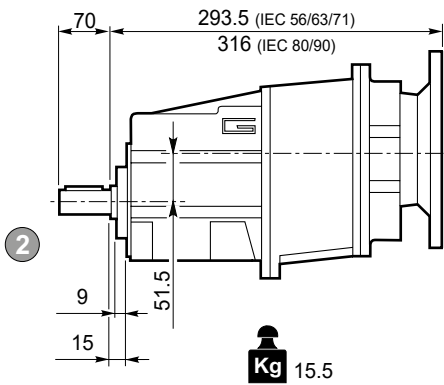
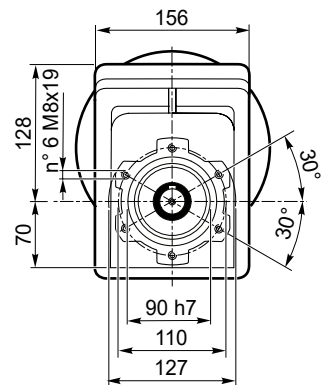
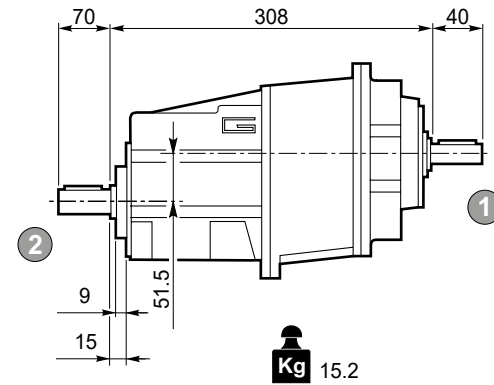
CMG CMGIS	Versione F / F Version								Flangia / Flange	
	H	K	L	M	N f7	O	P	Flangia / Flange		
								Tipo / Type	Peso / Weight [kg]	
032 033	3.5	11	160	130	110	9	140	F160	1.0	
	3.5	11	200	165	130	11	165	F200	1.8	
	4	13	250	215	180	14	215	F250	2.9	

**Dimensioni****Dimensions****CMG 042 U - CMG 043 U****CMG 042 U****CMGIS 042 U**Flangia entrata
Input flangeAlbero uscita
Output shaft

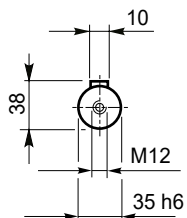
2

Albero entrata
Input shaft

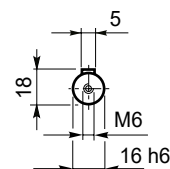
1

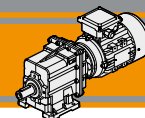
**CMG 043 U****CMGIS 043 U**Flangia entrata
Input flangeAlbero uscita
Output shaft

2

Albero entrata
Input shaft

1



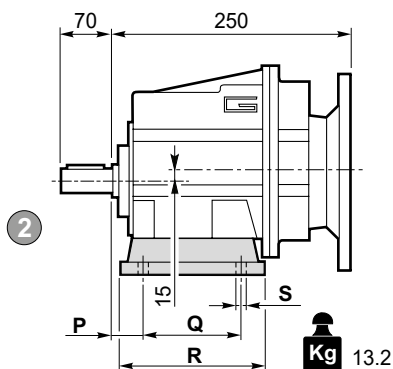


Dimensioni

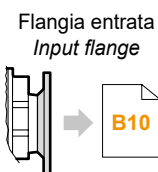
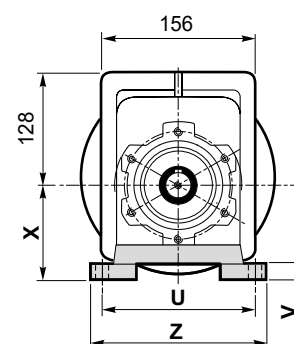
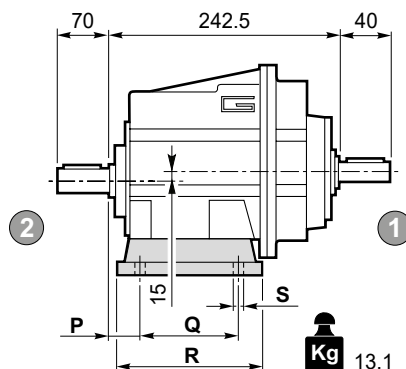
Dimensions

CMG 042 H.. - CMG 043 H..

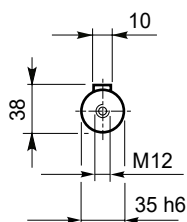
CMG 042 H..



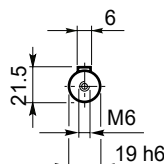
CMGIS 042 H..



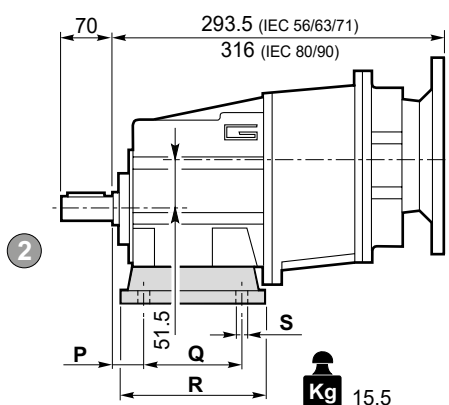
Albero uscita
Output shaft



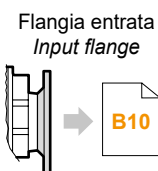
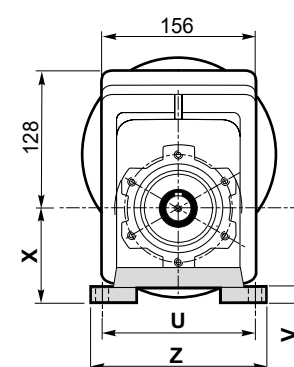
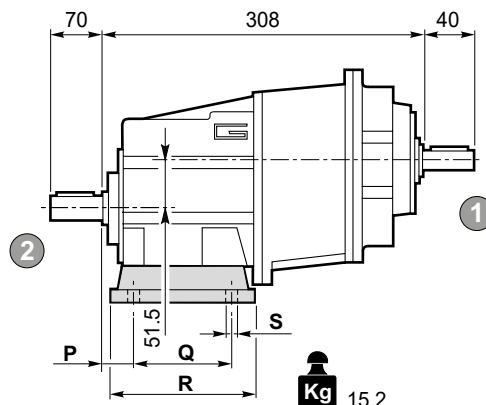
Albero entrata
Input shaft



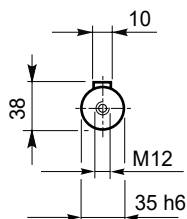
CMG 043 H..



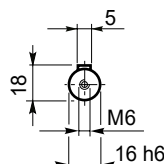
CMGIS 043 H..



Albero uscita
Output shaft



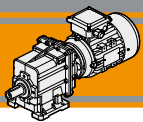
Albero entrata
Input shaft



Versione H / H Version

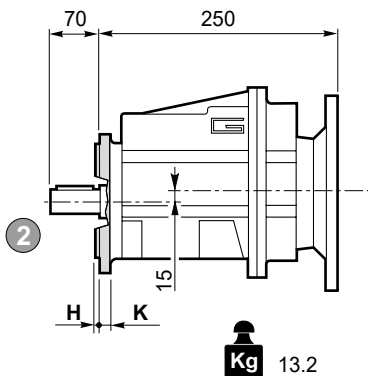
CMG CMGIS	P	Q	R	S	U	V	X	Z	Piede / Foot	
									Tipo / Type	Peso / Weight [kg]
042 043	30	105	136	14	160	14	95	194	H95	1.5
	30	100	150	11	150	14	110	185	H110	1.9
	18	70			160					
	30	165	195	14	135	14	115	170	H115	2.2
	35	110	160	14	170	14	120	210	H120	2.6
	19.5	149.5	184	14	180	18	130	214	H130	2.9

Preferenziale / Preferred

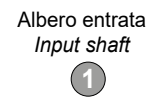
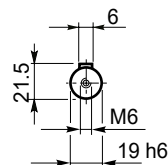
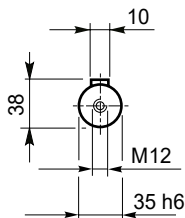
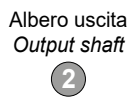
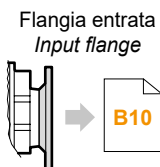
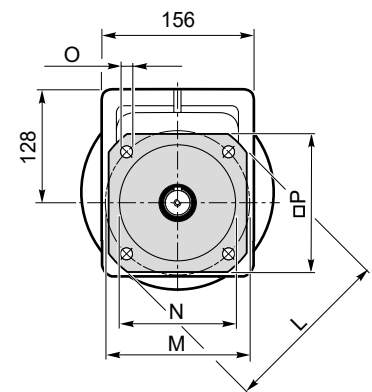
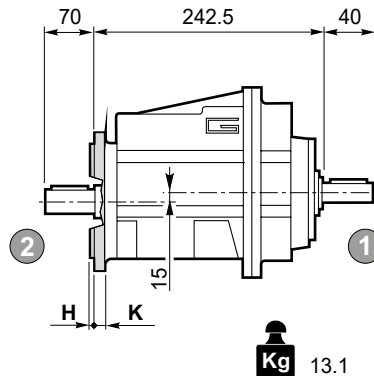


CMG 042 F.. - CMG 043 F..

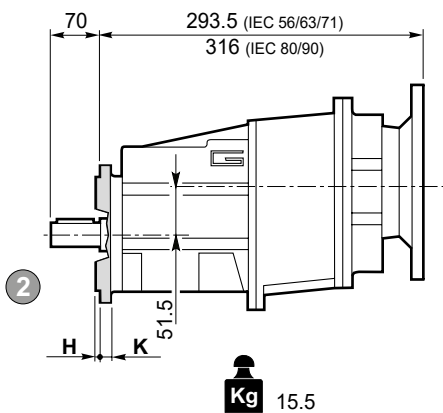
CMG 042 F..



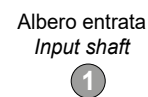
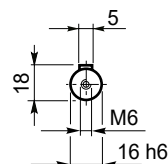
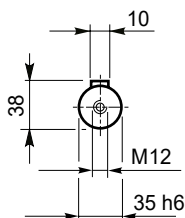
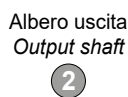
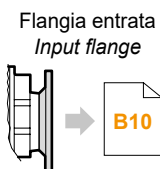
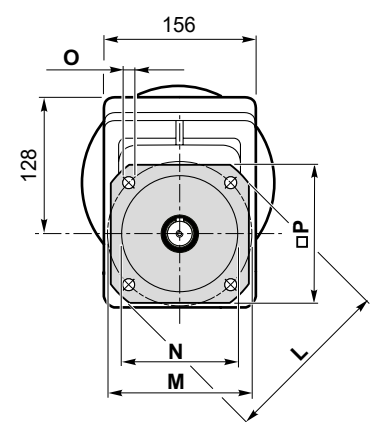
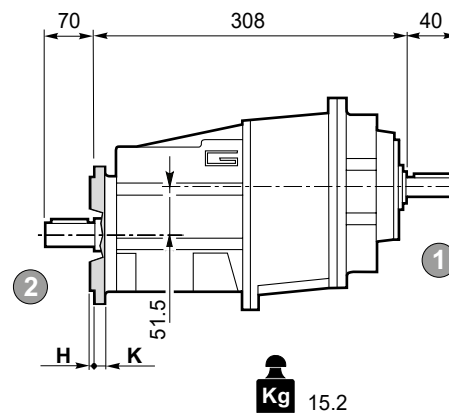
CMGIS 042 F..



CMG 043 F..

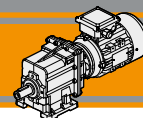


CMGIS 043 F..



Versione F / F Version

CMG CMGIS	H	K	L	M	N f7	O	P	Flangia / Flange	
								Tipo / Type	Peso / Weight [kg]
042 043	3.5	11	160	130	110	9	140	F160	1.0
	3.5	11	200	165	130	11	165	F200	1.8
	4	13	250	215	180	14	215	F250	2.9



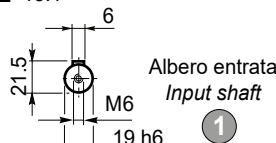
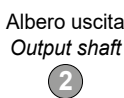
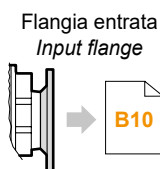
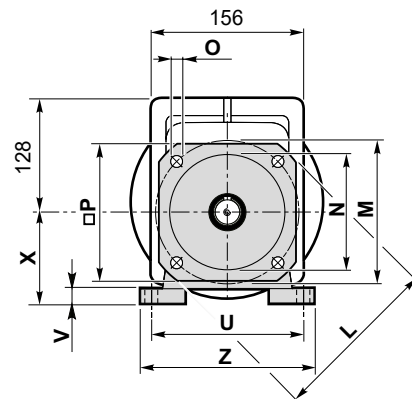
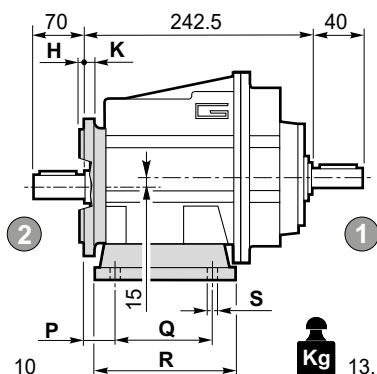
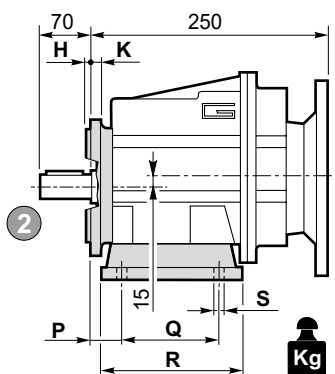
Dimensioni

Dimensions

CMG 042 H../F.. - CMG 043 H../F..

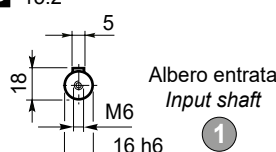
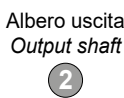
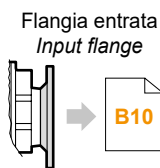
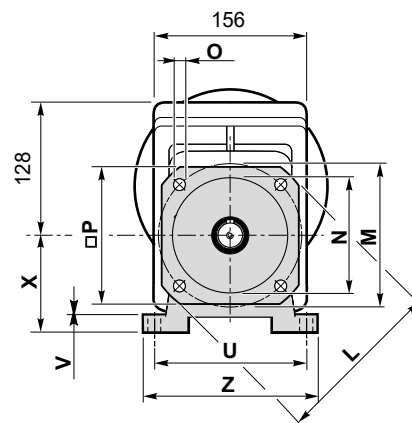
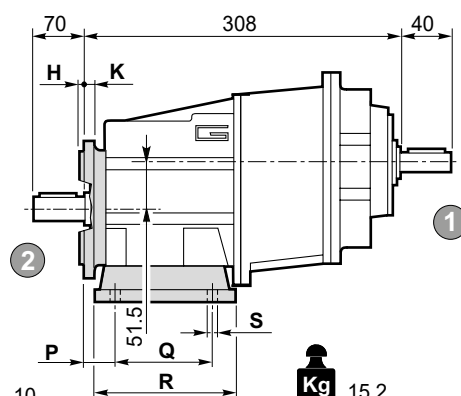
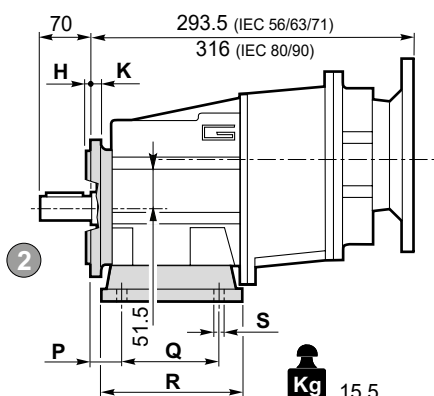
CMG 042 H../F..

CMGIS 042 H../F..



CMG 043 H../F..

CMGIS 043 H../F..



CMG CMGIS	Versione H / H Version									Combinazioni possibili H/F Possible combinations H/F			
	P	Q	R	S	U	V	X	Z	Piede / Foot		F160	F200	F250
									Tipo Type	Peso / Weight [kg]			
042 043	30	105	136	14	160	14	95	194	H95	1.5	•	•	
	30	100	150	11	150	14	110	185	H110	1.9	•	•	
	18	70			160								
	30	165	195	14	135	14	115	170	H115	2.2	•	•	•
	35	110	160	14	170	14	120	210	H120	2.6	•	•	•
	19.5	149.5	184	14	180	18	130	214	H130	2.9	•	•	•

Preferenziale / Preferred

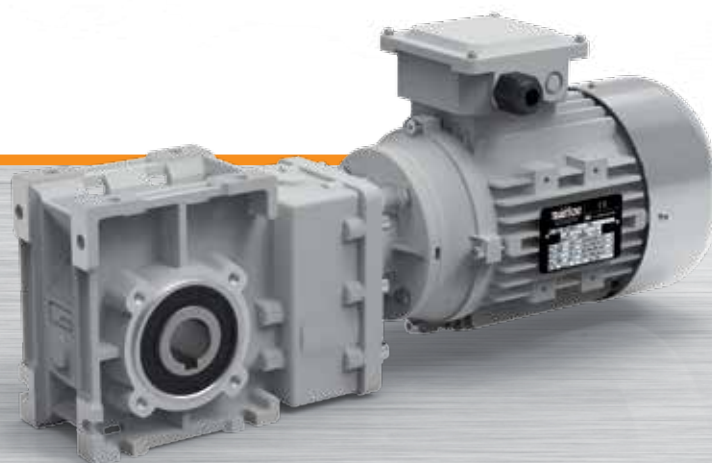
• Combinazioni possibili H/F / Possible combinations H/F

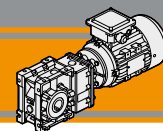
CMG CMGIS	Versione F / F Version								Flangia / Flange	
	H	K	L	M	N f7	O	P	Flangia / Flange		
								Tipo / Type	Peso / Weight [kg]	
042 043	3.5	11	160	130	110	9	140	F160	1.0	
	3.5	11	200	165	130	11	165	F200	1.8	
	4	13	250	215	180	14	215	F250	2.9	





Motoriduttori ad assi ortogonali Helical bevel gearmotors

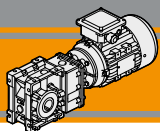




Indice	Index	Pag. Page
Caratteristiche tecniche	<i>Technical features</i>	C2
Designazione	<i>Classification</i>	C2
Sensi di rotazione	<i>Direction of rotation</i>	C3
Simbologia	<i>Symbols</i>	C3
Lubrificazione	<i>Lubrication</i>	C4
Carichi radiali	<i>Radial loads</i>	C4
Dati tecnici	<i>Technical data</i>	C5
Dimensioni	<i>Dimensions</i>	C12
Accessori	<i>Accessories</i>	C16

Questa sezione annulla e sostituisce ogni precedente edizione o revisione. Qualora questa sezione non Vi sia giunta in distribuzione controllata, l'aggiornamento dei dati ivi contenuto non è assicurato. **In tal caso la versione più aggiornata è disponibile sul nostro sito internet www.transtecno.com**

This section replaces any previous edition and revision. If you obtained this catalogue other than through controlled distribution channels, the most up to date content is not guaranteed. In this case the latest version is available on our web site www.transtecno.com



Caratteristiche tecniche

I motoriduttori ad assi ortogonali della serie CMB sono caratterizzati da un elevato grado di modularità: sono stati realizzati con una carcassa completamente intercambiabile con quella dei riduttori a vite senza fine della serie CM.

Sono pertanto configurabili secondo le esigenze dell'applicazione con flangia di uscita, albero di uscita, braccio di reazione.

Caratteristiche comuni a tutta la serie:

- Carcassa in alluminio.
- Ingranaggi cilindrici a denti elicoidali, induriti e rettificati.
- Lubrificazione permanente con olio sintetico.

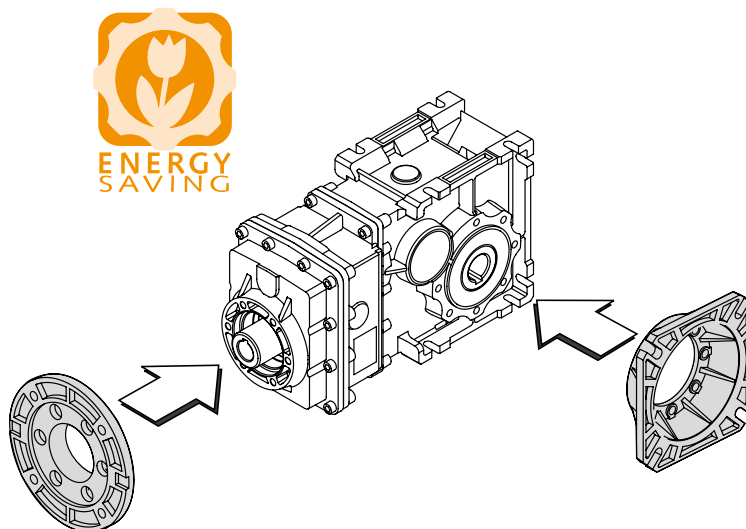
Technical features

The high degree of modularity of CMB helical bevel gearmotors allows it to be completely interchangeable with CM wormgearboxes.

It is possible to set up the version required using output flanges, output shafts and optional torque arms.

Common features of all CMB range are:

- Die-cast aluminium housing.
- Ground-hardened helical gears.
- Permanent synthetic oil long-life lubrication.

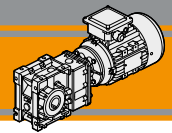


Designazione

Classification

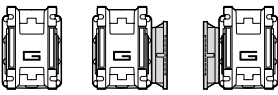
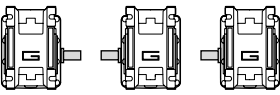
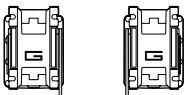
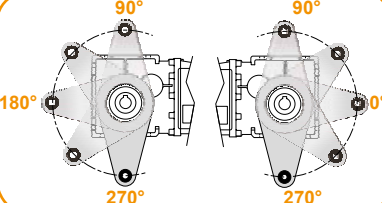
RIDUTTORE / GEARBOX										
CMB	63 3		U	9.81	D25	90	B5	SZDX	BRSX	90
Tipo Type	Grandezza Size	Stadi Stages	Versione Version	Rapporto Ratio	Albero cavo uscita Hollow output shaft	IEC 	Forma costruttiva Version	Albero di uscita Output shaft	Braccio di reazione Torque arm	Angolo Angle
	40 50 63 90	2 3	U FD FS FBD FBS FLD FLS	vedi tabelle see tables	vedi tabelle see tables	56.. — 90..	B5 B14	SZDX SZSX DZ	BRDX BRSX *	0° 90° 180° 270°

RIDUTTORE / GEARBOX									
CMBIS	63 3		U	9.81	D25	SZDX	BRSX	90	
Tipo Type	Grandezza Size	Stadi Stages	Versione Version	Rapporto Ratio	Albero cavo uscita Hollow output shaft	Albero di uscita Output shaft	Braccio di reazione Torque arm	Angolo Angle	
	40 50 63 90	2 3	U FD FS FBD FBS FLD FLS	vedi tabelle see tables	vedi tabelle see tables	SZDX SZSX DZ	BRDX BRSX *	0° 90° 180° 270°	

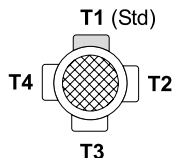


Designazione

Classification

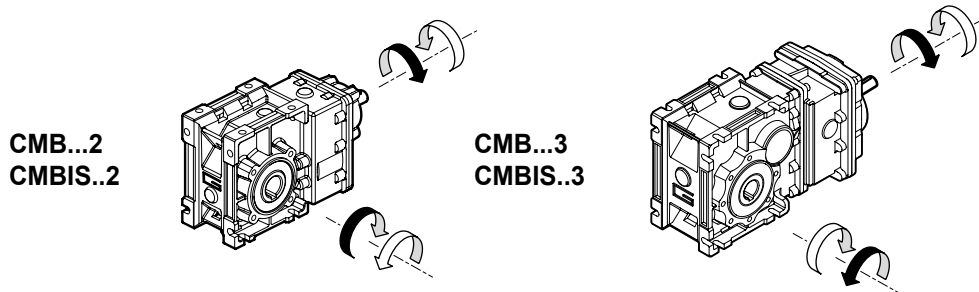
Versione Riduttore Gearbox Version	Albero di uscita Output shaft	Braccio di reazione Torque arm *	Angolo Angle
 <p>U FD FS FLD FBD FLS FBS</p>	 <p>SZDX SZSX DZ</p>	 <p>BRDX BRSX</p>	

* NOTA: il braccio di reazione viene fornito smontato.
NOTE: the torque arm will be supplied not assembled.

MOTORE / MOTOR					
1.5kW	4p	3ph	230/400V	50Hz	T1
Potenza Power	Poli Poles	Fasi Phases	Tensione Voltage	Frequenza Frequency	Pos. morsettiera Terminal box pos.
vedi tabelle see tables	2p 4p 6p 8p	1ph 3ph	230V 230/400V	50Hz 60Hz	 <p>T1 (Std) T4 T2 T3</p>

Sensi di rotazione

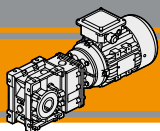
Direction of rotation



Simbologia

Symbols

n_1	[min ⁻¹]	Velocità in ingresso / Input speed
n_2	[min ⁻¹]	Velocità in uscita / Output speed
i		Rapporto di riduzione / Ratio
P_1	[kW]	Potenza in entrata / Input power
M_2	[Nm]	Coppia nominale in uscita in funzione di P_1 / Output torque referred to P_1
P_{n1}	[kW]	Potenza nominale in entrata / Nominal input power
M_{n2}	[Nm]	Coppia nominale in uscita in funzione di P_{n1} / Nominal output torque referred to P_{n1}
sf		Fattore di servizio / Service factor
R_2	[N]	Carico radiale ammissibile in uscita / Permitted output radial load
A_2	[N]	Carico assiale ammissibile in uscita / Permitted output axial load



Lubrificazione

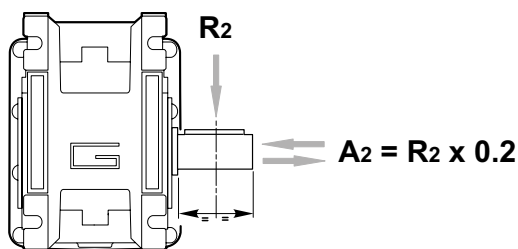
Tutti i motoriduttori CMB sono forniti completi di lubrificante sintetico viscosità 320, pertanto possono essere installati in qualunque posizione di montaggio e non necessitano di manutenzione.

Lubrication

Permanent synthetic oil long-life lubrication (viscosity grade 320) makes it possible to use CMB gearmotors in all mounting positions; for this reason they can be installed in any assembly position and do not require maintenance.

Carichi radiali

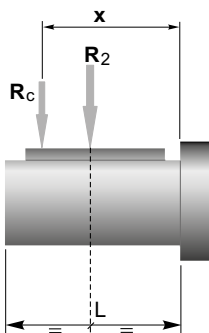
Radial loads



n ₂ [min ⁻¹]	R ₂ [N]			
	CMB 402	CMB 502	CMB 633	CMB 903
400	905	1116	1835	2682
300	996	1228	2020	2952
200	1141	1406	2312	3379
170	1204	1484	2441	3567
140	1414	1743	2604	3806
100	1582	1949	2913	4686
90	1638	2019	3321	4853
60	2047	2490	3801	5556
40	2524	3029	4492	6614
30	2778	3334	5159	7540
20	3180	3816	5906	8631
15	3500	4200	6500	9500
10	3500	4200	6500	9500

Quando il carico radiale risultante non è applicato sulla mezzeria dell'albero occorre calcolare quello effettivo con la seguente formula

When the resulting radial load is not applied on the centre line of the shaft it is necessary to calculate the effective load with the following formula:

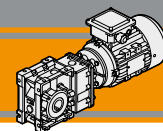


	CMB 402	CMB 502	CMB 633	CMB 903
a	86	104	118	157
b	66	79	93	117
R_{2MAX}	3500	4200	6500	9500

$$R_c = \frac{R_2 \cdot a}{(b + x)} \leq R_{2MAX}$$

$$R \leq R_c$$

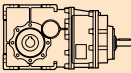
*a, b = valori riportati nella tabella
a, b = values given in the table*




Dati tecnici

n_1 1400 min⁻¹


Technical data


	n_2 [min ⁻¹]	Mn_2 [Nm]	Pn_1 [kW]	i	IEC Motori applicabili IEC Motor adapters		
					56 B5/B14	63 B5/B14	71 B5/B14
CMBIS 402							
	227	40	1.0	6.18			
	187	40	0.83	7.49			
	152	40	0.68	9.2			
	118	45	0.59	11.83			
	112	45	0.56	12.48			
	94.4	45	0.47	14.83			
	79.4	45	0.40	17.63			
	75.3	55	0.46	18.6			
	62.7	55	0.38	22.33			
	58.6	55	0.36	23.91			
	48.5	65	0.35	28.89			
	45.4	65	0.33	30.84			
	41.7	65	0.30	33.57			
	39.3	65	0.28	35.63			
	32.7	65	0.24	42.75			
	25.3	65	0.18	55.31			*
	23.7	65	0.17	59.06			*
	21.8	65	0.16	64.29			*
	19.3	65	0.14	72.50			*

	n_2 [min ⁻¹]	Mn_2 [Nm]	Pn_1 [kW]	i	56 B5/B14	63 B5/B14	71 B5/B14	80 B5/B14
					CMBIS 502			
	227	70	1.8	6.18				
	187	70	1.5	7.49				
	152	70	1.2	9.20				
	118	90	1.2	11.83				
	112	90	1.1	12.48				
	94.4	90	0.95	14.83				
	79.4	90	0.80	17.63				
	75.3	110	0.92	18.60				
	62.7	110	0.77	22.33				
	58.6	110	0.72	23.91				
	48.5	125	0.67	28.89				
	45.4	125	0.63	30.84				
	41.7	125	0.58	33.57				
	39.3	125	0.55	35.63				
	32.7	125	0.46	42.75				*
	25.3	125	0.35	55.31				*
	23.7	125	0.33	59.06				*
	21.8	125	0.30	64.29				*
	19.3	125	0.27	72.50				*

N.B.
Le aree evidenziate indicano l'applicabilità della corrispondente grandezza motore.

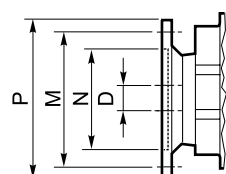
N.B.
Highlighted areas indicate motor inputs available on each size of unit.

 * = Il fattore di servizio (sf) deve essere scelto in funzione dell'applicazione: si prega di contattare il nostro Servizio Tecnico.

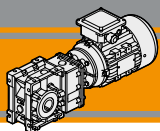
 * = The service factor (sf) has to be selected depending on application: please contact our Technical Department.

Prima di eseguire la scelta del motoriduttore riferirsi alle prestazioni elencate nelle tabelle dalla pag. C8 alla pag. C11

Before selecting any gearbox, please read the performance values shown in the tables on page C8 to C11.



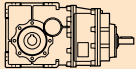
Dimensioni IEC / IEC Dimensions								
	56 B5	56 B14	63 B5	63 B14	71 B5	71 B14	80 B5	80 B14
N	80	50	95	60	110	70	130	80
M	100	65	115	75	130	85	165	100
P	120	80	140	90	160	105	200	120
D	9		11		14		19	



Dati tecnici

n_1 1400 min⁻¹

Technical data

 CMBIS 633	n_2 [min ⁻¹]	Mn_2 [Nm]	Pn_1 [kW]	i	IEC Motori applicabili IEC Motor adapters				
					56 B5/B14	63 B5/B14	71 B5/B14	80 B5/B14	90 B5/B14
213	150	150	3.6	6.58					
175	150	150	2.9	7.99					
143	150	150	2.4	9.81					
134	150	150	2.2	10.44					
112	150	150	1.9	12.53					
105	150	150	1.8	13.31					
88.6	170	170	1.7	15.81					
78.8	220	220	1.9	17.77					
64.9	220	220	1.6	21.56					
52.9	220	220	1.3	26.48					
49.7	220	220	1.2	28.17					
41.4	220	220	1.0	33.81					
39.0	220	220	0.96	35.92					
36.0	250	250	1.00	38.88					
29.7	250	250	0.83	47.16					*
24.2	250	250	0.67	57.93					*
22.7	250	250	0.63	61.63					*
18.9	250	250	0.53	73.96					*
17.8	250	250	0.50	78.58					*
15.0	250	250	0.42	93.33			*		*
10.0	250	250	0.28	140.52			*		*
7.7	250	250	0.21	181.81			*		*
6.6	250	250	0.18	211.31		*	*		*
5.9	250	250	0.16	238.31		*	*		*

N.B.

Le aree evidenziate indicano l'applicabilità della corrispondente grandezza motore.

N.B.

Highlighted areas indicate motor inputs available on each size of unit.



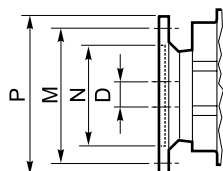
* = Il fattore di servizio (**sf**) deve essere scelto in funzione dell'applicazione: si prega di contattare il nostro Servizio Tecnico.

Prima di eseguire la scelta del motoriduttore riferirsi alle prestazioni elencate nelle tabelle dalla pag. C8 alla pag. C11

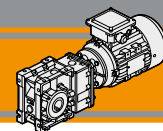


* = The service factor (**sf**) has to be selected depending on application: please contact our Technical Department.

Before selecting any gearbox, please read the performance values shown in the tables on page C8 to C11.



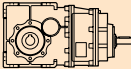
Dimensioni IEC / IEC Dimensions										
	56 B5	56 B14	63 B5	63 B14	71 B5	71 B14	80 B5	80 B14	90 B5	90 B14
N	80	50	95	60	110	70	130	80	130	95
M	100	65	115	75	130	85	165	100	165	115
P	120	80	140	90	160	105	200	120	200	140
D	9		11		14		19		24	



Dati tecnici


n_1 1400 min⁻¹

Technical data

	n_2 [min ⁻¹]	Mn_2 [Nm]	Pn_1 [kW]	i	IEC Motori applicabili IEC Motor adapters			
					71 B5	80 B5/B14	90 B5/B14	100/112 B5/B14
CMBIS 903								
	211	280	6.57	6.65	B			
	175	280	5.46	8.00	B			
	144	280	4.48	9.74	B			
	125	280	3.90	11.21	B			
	99.3	300	3.32	14.09	B			
	78.0	450	3.91	17.95	B			
	64.8	450	3.25	21.60	B			
	53.2	450	2.67	26.30	B			
	46.3	450	2.32	30.25	B			
	35.7	500	1.99	39.26	B			
	29.6	500	1.65	47.25	B			*
	24.3	500	1.36	57.52	B			*
	21.2	500	1.18	66.17	B			*
	16.8	500	0.94	83.20	B			*
	13.0	500	0.72	108.09	B		*	*
	10.6	500	0.59	132.23	B		*	*
	9.5	500	0.53	147.92	B		*	*
	8.4	500	0.47	167.09	B		*	*
	7.3	500	0.41	191.06	B	*	*	*
	6.3	500	0.35	221.88	B	*	*	*
	5.3	500	0.30	262.96	B	*	*	*


CMB

N.B.
Le aree evidenziate indicano l'applicabilità della corrispondente grandezza motore.
B = Boccola di riduzione in acciaio.

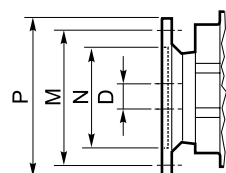
 * = Il fattore di servizio (**sf**) deve essere scelto in funzione dell'applicazione: si prega di contattare il nostro Servizio Tecnico.

Prima di eseguire la scelta del motoriduttore riferirsi alle prestazioni elencate nelle tabelle dalla pag. C8 alla pag. C11

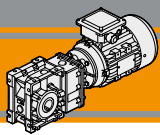
N.B.
Highlighted areas indicate motor inputs available on each size of unit.
B = Metal shaft sleeve.

 * = The service factor (**sf**) has to be selected depending on application: please contact our Technical Department.

Before selecting any gearbox, please read the performance values shown in the tables on page C8 to C11.



Dimensioni IEC / IEC Dimensions							
	71 B5	80 B5	80 B14	90 B5	90 B14	100/112 B5	100/112 B14
N	110	130	80	130	95	180	110
M	130	165	100	165	115	215	130
P	160	200	120	200	140	250	160
D	14	19		24		28	

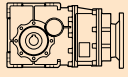

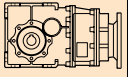



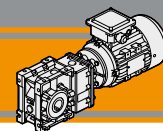
CMB

Motoriduttori ad assi ortogonali Helical bevel gearmotors

Dati tecnici

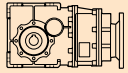

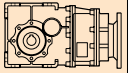

Technical data

P_1 [kW]	n_2 [min ⁻¹]	M_2 [Nm]	sf	i			P_1 [kW]	n_2 [min ⁻¹]	M_2 [Nm]	sf	i			
0.06							0.09							
56A4 (1400 min ⁻¹)	227	2	17	6.18	CMB402	B5/B14	56B4	19	43	5.9	73.96	CMB633	B5/B14	
	187	3	14	7.49			56B4 (1400 min ⁻¹)	18	45	5.5	78.58			B5/B14
	152	4	11	9.20			B5/B14							
	118	5	9.9	11.83			B5/B14							
	112	5	9.4	12.48			B5/B14							
	94	6	7.9	14.83			B5/B14							
	79	7	6.6	17.63			B5/B14							
	75	7	7.7	18.60			B5/B14							
	63	9	6.4	22.33			B5/B14							
	59	9	6.0	23.91			B5/B14							
	48	11	5.8	28.89			B5/B14							
	45	12	5.5	30.84			B5/B14							
	42	13	5.0	33.57			B5/B14							
	39	14	4.7	35.63			B5/B14							
	33	16	4.0	42.75			B5/B14							
	25	21	3.1	55.31			B5/B14							
	24	23	2.9	59.06			B5/B14							
	22	25	2.6	64.29			B5/B14							
	19	28	2.3	72.50			B5/B14							
	24	23	5.5	59.06			CMB502	B5/B14						
22	25	5.1	64.29	B5/B14										
19	28	4.5	72.50	B5/B14										
19	43	5.9	73.96	CMB633	B5/B14									
18	45	5.5	78.58	B5/B14										
15	54	4.6	93.33	B5/B14										
10	81	3.1	140.52	B5/B14										
7.7	105	2.4	181.81	B5/B14										
6.6	122	2.1	211.31	B5/B14										
5.9	138	1.8	238.31	B5/B14										
0.09							0.12							
56B4 (1400 min ⁻¹)	227	4	11	6.18	CMB402	B5/B14	63A4	227	5	8.4	6.18	CMB402	B5/B14	
	187	4	9.3	7.49			63A4 (1400 min ⁻¹)	187	6	6.9	7.49			B5/B14
	152	5	7.5	9.20			B5/B14	152	7	5.6	9.20			B5/B14
	118	7	6.6	11.83			B5/B14	118	9	4.9	11.83			B5/B14
	112	7	6.3	12.48			B5/B14	112	10	4.7	12.48			B5/B14
	94	9	5.3	14.83			B5/B14	94	11	3.9	14.83			B5/B14
	79	10	4.4	17.63			B5/B14	79	14	3.3	17.63			B5/B14
	75	11	5.1	18.60			B5/B14	75	14	3.8	18.60			B5/B14
	63	13	4.3	22.33			B5/B14	63	17	3.2	22.33			B5/B14
	59	14	4.0	23.91			B5/B14	59	18	3.0	23.91			B5/B14
	48	17	3.9	28.89			B5/B14	48	22	2.9	28.89			B5/B14
	45	18	3.7	30.84			B5/B14	45	24	2.7	30.84			B5/B14
	42	19	3.4	33.57			B5/B14	42	26	2.5	33.57			B5/B14
	39	21	3.2	35.63			B5/B14	39	27	2.4	35.63			B5/B14
	33	25	2.6	42.75			B5/B14	33	33	2.0	42.75			B5/B14
	25	32	2.0	55.31			B5/B14	25	43	1.5	55.31			B5/B14
	24	34	1.9	59.06			B5/B14	24	45	1.4	59.06			B5/B14
	22	37	1.8	64.29			B5/B14	22	49	1.3	64.29			B5/B14
	19	42	1.6	72.50			B5/B14	19	56	1.2	72.50			B5/B14
	33	25	5.1	42.75			CMB502	B5/B14	33	33	3.8			42.75
25	32	3.9	55.31	B5/B14	25	43	2.9	55.31	B5/B14					
24	34	3.7	59.06	B5/B14	24	45	2.8	59.06	B5/B14					
22	37	3.4	64.29	B5/B14	22	49	2.5	64.29	B5/B14					
19	42	3.0	72.50	B5/B14	19	56	2.2	72.50	B5/B14					
0.09							0.12							
56B4 (1400 min ⁻¹)	227	4	11	6.18	CMB402	B5/B14	63A4	227	5	8.4	6.18	CMB402	B5/B14	
	187	4	9.3	7.49			63A4 (1400 min ⁻¹)	187	6	6.9	7.49			B5/B14
	152	5	7.5	9.20			B5/B14	152	7	5.6	9.20			B5/B14
	118	7	6.6	11.83			B5/B14	118	9	4.9	11.83			B5/B14
	112	7	6.3	12.48			B5/B14	112	10	4.7	12.48			B5/B14
	94	9	5.3	14.83			B5/B14	94	11	3.9	14.83			B5/B14
	79	10	4.4	17.63			B5/B14	79	14	3.3	17.63			B5/B14
	75	11	5.1	18.60			B5/B14	75	14	3.8	18.60			B5/B14
	63	13	4.3	22.33			B5/B14	63	17	3.2	22.33			B5/B14
	59	14	4.0	23.91			B5/B14	59	18	3.0	23.91			B5/B14
	48	17	3.9	28.89			B5/B14	48	22	2.9	28.89			B5/B14
	45	18	3.7	30.84			B5/B14	45	24	2.7	30.84			B5/B14
	42	19	3.4	33.57			B5/B14	42	26	2.5	33.57			B5/B14
	39	21	3.2	35.63			B5/B14	39	27	2.4	35.63			B5/B14
	33	25	2.6	42.75			B5/B14	33	33	2.0	42.75			B5/B14
	25	32	2.0	55.31			B5/B14	25	43	1.5	55.31			B5/B14
	24	34	1.9	59.06			B5/B14	24	45	1.4	59.06			B5/B14
	22	37	1.8	64.29			B5/B14	22	49	1.3	64.29			B5/B14
	19	42	1.6	72.50			B5/B14	19	56	1.2	72.50			B5/B14
	33	25	5.1	42.75			CMB502	B5/B14	33	33	3.8			42.75
25	32	3.9	55.31	B5/B14	25	43	2.9	55.31	B5/B14					
24	34	3.7	59.06	B5/B14	24	45	2.8	59.06	B5/B14					
22	37	3.4	64.29	B5/B14	22	49	2.5	64.29	B5/B14					
19	42	3.0	72.50	B5/B14	19	56	2.2	72.50	B5/B14					
0.09							0.12							
56B4 (1400 min ⁻¹)	227	4	11	6.18	CMB402	B5/B14	63A4	227	5	8.4	6.18	CMB402	B5/B14	
	187	4	9.3	7.49			63A4 (1400 min ⁻¹)	187	6	6.9	7.49			B5/B14
	152	5	7.5	9.20			B5/B14	152	7	5.6	9.20			B5/B14
	118	7	6.6	11.83			B5/B14	118	9	4.9	11.83			B5/B14
	112	7	6.3	12.48			B5/B14	112	10	4.7	12.48			B5/B14
	94	9	5.3	14.83			B5/B14	94	11	3.9	14.83			B5/B14
	79	10	4.4	17.63			B5/B14	79	14	3.3	17.63			B5/B14
	75	11	5.1	18.60			B5/B14	75	14	3.8	18.60			B5/B14
	63	13	4.3	22.33			B5/B14	63	17	3.2	22.33			B5/B14
	59	14	4.0	23.91			B5/B14	59	18	3.0	23.91			B5/B14
	48	17	3.9	28.89			B5/B14	48	22	2.9	28.89			B5/B14
	45	18	3.7	30.84			B5/B14	45	24	2.7	30.84			B5/B14
	42	19	3.4	33.57			B5/B14	42	26	2.5	33.57			B5/B14
	39	21	3.2	35.63			B5/B14	39	27	2.4	35.63			B5/B14
	33	25	2.6	42.75			B5/B14	33	33	2.0	42.75			B5/B14
	25	32	2.0	55.31			B5/B14	25	43	1.5	55.31			B5/B14
	24	34	1.9	59.06			B5/B14	24	45	1.4	59.06			B5/B14
	22	37	1.8	64.29			B5/B14	22	49	1.3	64.29			B5/B14
	19	42	1.6	72.50			B5/B14	19	56	1.2	72.50			B5/B14
	33	25	5.1	42.75			CMB502	B5/B14	33	33	3.8			42.75
25	32	3.9	55.31	B5/B14	25	43	2.9	55.31	B5/B14					
24	34	3.7	59.06	B5/B14	24	45	2.8	59.06	B5/B14					
22	37	3.4	64.29	B5/B14	22	49	2.5	64.29	B5/B14					
19	42	3.0	72.50	B5/B14	19	56	2.2	72.50	B5/B14					
0.09							0.12							
56B4 (1400 min ⁻¹)	227	4	11	6.18	CMB402	B5/B14	63A4	227	5	8.4	6.18	CMB402	B5/B14	
	187	4	9.3	7.49			63A4 (1400 min ⁻¹)	187	6	6.9	7.49			B5/B14
	152	5	7.5	9.20			B5/B14	152	7	5.6	9.20			B5/B14
	118	7	6.6	11.83			B5/B14	118	9	4.9	11.83			B5/B14
	112	7	6.3	12.48			B5/B14	112	10	4.7	12.48			B5/B14
	94	9	5.3	14.83			B5/B14	94	11	3.9	14.83			B5/B14
	79	10	4.4	17.63			B5/B14	79	14	3.3	17.63			B5/B14
	75	11	5.1	18.60			B5/B14	75	14	3.8	18.60			B5/B14
	63	13	4.3	22.33			B5/B14	63	17	3.2	22.33			B5/B14
	59	14	4.0	23.91			B5/B14	59	18	3.0	23.91			B5/B14
	48	17	3.9	28.89			B5/B14	48	22	2.9	28.89			B5/B14
	45	18	3.7	30.84			B5/B14	45	24	2.7	30.84			B5/B14
	42	19	3.4	33.57			B5/B14	42	26	2.5	33.57			B5/B14
	39	21	3.2	35.63			B5/B14	39	27	2.4	35.63			B5/B14
	33	25	2.6	42.75			B5/B14	33	33	2.0	42.75			B5/B14
	25	32	2.0	55.31			B5/B14	25	43	1.5	55.31			B5/B14
	24	34	1.9	59.06			B5/B14	24	45	1.4	59.06			B5/B14
	22	37	1.8	64.29			B5/B14	22	49	1.3	64.29			B5/B14
	19	42	1.6	72.50			B5/B14	19	56	1.2	72.50			B5/B14
	33	25	5.1	42.75			CMB502	B5/B14	33	33	3.8			42.75
25	32	3.9	55.31	B5/B14	25	43	2.9	55.31	B5/B14					
24	34	3.7	59.06	B5/B14	24	45	2.8	59.06	B5/B14					
22	37	3.4	64.29	B5/B14	22	49	2.5	64.29	B5/B14					
19	42	3.0	72.50	B5/B14	19	56								

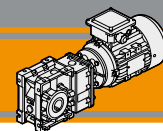


Dati tecnici

Technical data

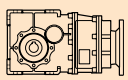

P_1 [kW]	n_2 [min ⁻¹]	M_2 [Nm]	sf	i			P_1 [kW]	n_2 [min ⁻¹]	M_2 [Nm]	sf	i		
0.18						0.25							
63B4 (1400 min ⁻¹)	227	7	5.6	6.18	CMB402	B5/B14	71A4 (1400 min ⁻¹)	227	10	7.1	6.18	CMB502	B5/B14
	187	9	4.6	7.49		B5/B14		187	12	5.8	7.49		B5/B14
	152	11	3.8	9.20		B5/B14		152	15	4.7	9.20		B5/B14
	118	14	3.3	11.83		B5/B14		118	19	4.7	11.83		B5/B14
	112	14	3.1	12.48		B5/B14		112	20	4.5	12.48		B5/B14
	94	17	2.6	14.83		B5/B14		94	24	3.8	14.83		B5/B14
	79	20	2.2	17.63		B5/B14		79	28	3.2	17.63		B5/B14
	75	21	2.6	18.60		B5/B14		75	30	3.7	18.60		B5/B14
	63	26	2.1	22.33		B5/B14		63	36	3.1	22.33		B5/B14
	59	28	2.0	23.91		B5/B14		59	38	2.9	23.91		B5/B14
	48	33	1.9	28.89		B5/B14		48	46	2.7	28.89		B5/B14
	45	36	1.8	30.84		B5/B14		45	49	2.5	30.84		B5/B14
	42	39	1.7	33.57		B5/B14		42	54	2.3	33.57		B5/B14
	39	41	1.6	35.63		B5/B14		39	57	2.2	35.63		B5/B14
	33	49	1.3	42.75		B5/B14		33	69	1.8	42.75		B5/B14
	25	64	1.0	55.31		B5/B14		25	89	1.4	55.31		B5/B14
	24	68	0.95	59.06		B5/B14		24	95	1.3	59.06		B5/B14
	22	74	0.88	64.29		B5/B14		22	103	1.2	64.29		B5/B14
	19	84	0.8	72.50		B5/B14		19	116	1.1	72.50		B5/B14
	45	36	3.5	30.84		CMB502	B5/B14	41	54	4.1	33.81		CMB633
	42	39	3.2	33.57	B5/B14			39	58	3.8	35.92	B5/B14	
	39	41	3.0	35.63	B5/B14			36	62	4.0	38.88	B5/B14	
	33	49	2.5	42.75	B5/B14			30	76	3.3	47.16	B5/B14	
	25	64	2.0	55.31	B5/B14			24	93	2.7	57.93	B5/B14	
	24	68	1.8	59.06	B5/B14			23	99	2.5	61.63	B5/B14	
	22	74	1.7	64.29	B5/B14			19	119	2.1	73.96	B5/B14	
	19	84	1.5	72.50	B5/B14			18	126	2.0	78.58	B5/B14	
	15	108	1.2	93.33	B5/B14			15	150	1.7	93.33	B5/B14	
	10	162	1.5	140.52	B5/B14			10	225	1.1	140.52	B5/B14	
	7.7	210	1.2	181.81	B5/B14		7.7	291	0.9	181.81	B5/B14		
	6.6	244	1.0	211.31	CMB633	B5/B14	24	92	5.4	57.52	CMB903	B5	
	5.9	275	0.9	238.31		B5/B14		21	106	4.7		66.17	B5
						B5/B14		17	133	3.7		83.20	B5
						B5/B14		13	173	2.9		108.09	B5
						B5/B14		11	212	2.4		132.23	B5
						B5/B14		9.5	237	2.1		147.92	B5
					B5/B14		8.4	268	1.9	167.09	B5		
					B5/B14		7.3	306	1.6	191.06	B5		
					B5/B14		6.3	356	1.4	221.88	B5		
					B5/B14		5.3	422	1.2	262.96	B5		
0.25						0.37							
71A4 (1400 min ⁻¹)	227	10	4.0	6.18	CMB402	B5/B14	71B4 (1400 min ⁻¹)	227	15	2.7	6.18	CMB402	B5/B14
	187	12	3.3	7.49		B5/B14		187	18	2.3	7.49		B5/B14
	152	15	2.7	9.20		B5/B14		152	22	1.8	9.20		B5/B14
	118	19	2.4	11.83		B5/B14		118	28	1.6	11.83		B5/B14
	112	20	2.2	12.48		B5/B14		112	30	1.5	12.48		B5/B14
	94	24	1.9	14.83		B5/B14		94	35	1.3	14.83		B5/B14
	79	28	1.6	17.63		B5/B14		79	42	1.1	17.63		B5/B14
	75	30	1.8	18.60		B5/B14		75	44	1.2	18.60		B5/B14
	63	36	1.5	22.33		B5/B14		63	53	1.0	22.33		B5/B14
	59	38	1.4	23.91		B5/B14		59	57	1.0	23.91		B5/B14
	48	46	1.4	28.89		B5/B14		48	69	0.9	28.89		B5/B14
	45	49	1.3	30.84		B5/B14		45	73	0.9	30.84		B5/B14
	42	54	1.2	33.57		B5/B14							B5/B14
	39	57	1.1	35.63		B5/B14							B5/B14
	33	69	0.9	42.75		B5/B14							B5/B14


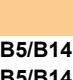
CMB

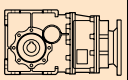




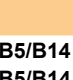
Dati tecnici

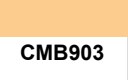
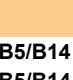
Technical data


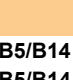
P_1 [kW]	n_2 [min ⁻¹]	M_2 [Nm]	sf	i			
1.1							
90S4 (1400 min ⁻¹)	213	46	3.2	6.58	CMB633	B5/B14	
	175	56	2.7	7.99		B5/B14	
	143	69	2.2	9.81		B5/B14	
	134	74	2.0	10.44		B5/B14	
	112	88	1.7	12.53		B5/B14	
	105	94	1.6	13.31		B5/B14	
	89	112	1.5	15.81		B5/B14	
	79	125	1.8	17.77		B5/B14	
	65	152	1.4	21.56		B5/B14	
	53	187	1.2	26.48		B5/B14	
	50	199	1.1	28.17		B5/B14	
	41	238	0.9	33.81		B5/B14	
	39	253	0.9	35.92		B5/B14	
	36	274	0.9	38.88		B5/B14	
	211	47	6.0	6.65		CMB903	B5/B14
	175	56	5.0	8.00			B5/B14
	144	69	4.1	9.74			B5/B14
	125	79	3.5	11.21			B5/B14
	99	99	3.0	14.09			B5/B14
	78	127	3.6	17.95			B5/B14
65	152	3.0	21.60	B5/B14			
53	185	2.4	26.30	B5/B14			
46	213	2.1	30.25	B5/B14			
36	277	1.8	39.26	B5/B14			
30	333	1.5	47.25	B5/B14			
24	406	1.2	57.52	B5/B14			
21	467	1.1	66.17	B5/B14			
17	587	0.9	83.20	B5/B14			

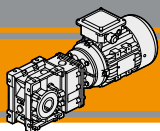
P_1 [kW]	n_2 [min ⁻¹]	M_2 [Nm]	sf	i			
1.5							
90L4 (1400 min ⁻¹)	213	63	2.4	6.58	CMB633	B5/B14	
	175	77	2.0	7.99		B5/B14	
	143	94	1.6	9.81		B5/B14	
	134	100	1.5	10.44		B5/B14	
	112	120	1.2	12.53		B5/B14	
	105	128	1.2	13.31		B5/B14	
	89	152	1.1	15.81		B5/B14	
	79	171	1.3	17.77		B5/B14	
	65	207	1.1	21.56		B5/B14	
	53	255	0.9	26.48		B5/B14	
	211	64	4.4	6.65		CMB903	B5/B14
	175	77	3.6	8.00			B5/B14
	144	94	3.0	9.74			B5/B14
	125	108	2.6	11.21			B5/B14
	99	136	2.2	14.09			B5/B14
78	173	2.6	17.95	B5/B14			
65	208	2.2	21.60	B5/B14			
53	253	1.8	26.30	B5/B14			
46	291	1.5	30.25	B5/B14			
36	378	1.3	39.26	B5/B14			
30	454	1.1	47.25	B5/B14			
24	553	0.9	57.52	B5/B14			

P_1 [kW]	n_2 [min ⁻¹]	M_2 [Nm]	sf	i			
1.85							
90LB4 (1400 min ⁻¹)	213	78	1.9	6.58	CMB633	B5/B14	
	175	95	1.6	7.99		B5/B14	
	143	116	1.3	9.81		B5/B14	
	134	124	1.2	10.44		B5/B14	
	112	149	1.0	12.53		B5/B14	
	105	158	1.0	13.31		B5/B14	
	89	188	0.9	15.81		B5/B14	
	79	211	1.0	17.77		B5/B14	
	211	79	3.5	6.65		CMB903	B5/B14
	175	95	2.9	8.00			B5/B14
	144	116	2.4	9.74			B5/B14
	125	133	2.1	11.21			B5/B14
	99	167	1.8	14.09			B5/B14
	78	213	2.1	17.95			B5/B14
	65	256	1.8	21.60			B5/B14
	53	312	1.4	26.30			B5/B14
	46	359	1.3	30.25			B5/B14
	36	466	1.1	39.26			B5/B14
	30	561	0.9	47.25			B5/B14

P_1 [kW]	n_2 [min ⁻¹]	M_2 [Nm]	sf	i		
2.2						
100LA4 (1400 min ⁻¹)	211	94	3.0	6.65	CMB903	B5/B14
	175	113	2.5	8.00		B5/B14
	144	137	2.0	9.74		B5/B14
	125	158	1.8	11.21		B5/B14
	99	199	1.5	14.09		B5/B14
	78	253	1.8	17.95		B5/B14
	65	305	1.5	21.60		B5/B14
	53	371	1.2	26.30		B5/B14
	46	427	1.1	30.25		B5/B14
	36	554	0.9	39.26		B5/B14

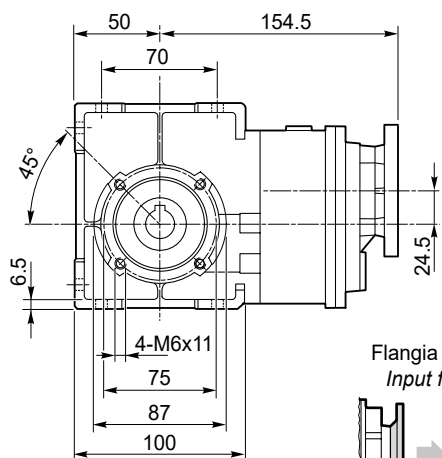
P_1 [kW]	n_2 [min ⁻¹]	M_2 [Nm]	sf	i		
3						
100LB4 (1400 min ⁻¹)	211	128	2.2	6.65	CMB903	B5/B14
	175	154	1.8	8.00		B5/B14
	144	187	1.5	9.74		B5/B14
	125	216	1.3	11.21		B5/B14
	99	271	1.1	14.09		B5/B14
	78	345	1.3	17.95		B5/B14
	65	416	1.1	21.60		B5/B14
	53	506	0.9	26.30		B5/B14

P_1 [kW]	n_2 [min ⁻¹]	M_2 [Nm]	sf	i		
4						
112M4 (1400 min ⁻¹)	211	171	1.6	6.65	CMB903	B5/B14
	175	205	1.4	8.00		B5/B14
	144	250	1.1	9.74		B5/B14
	125	287	1.0	11.21		B5/B14
	99	361	0.8	14.09		B5/B14
	78	460	1.0	17.95		B5/B14

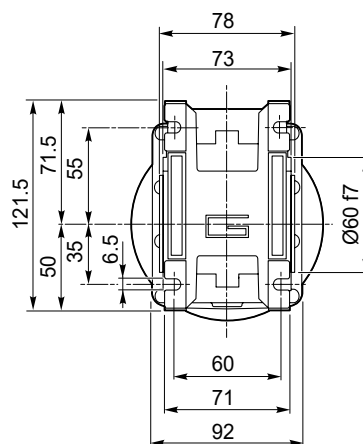
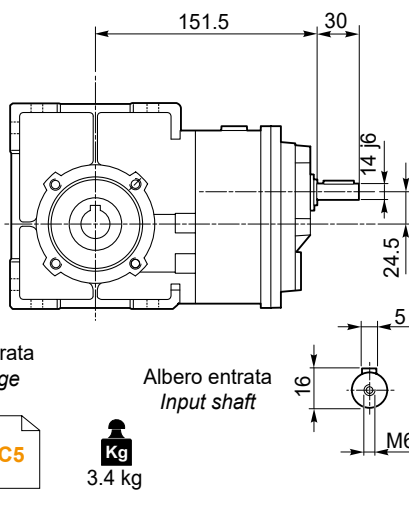


CMB 402.. - CMBIS 402..

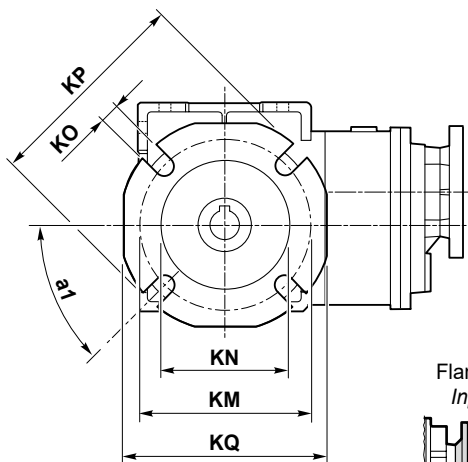
CMB 402 U..



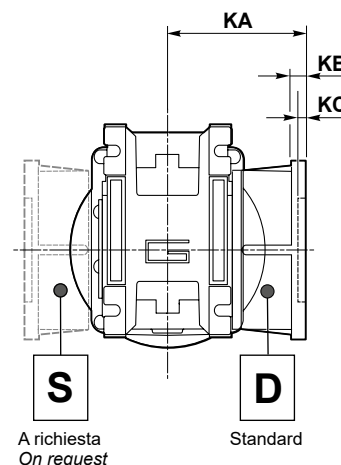
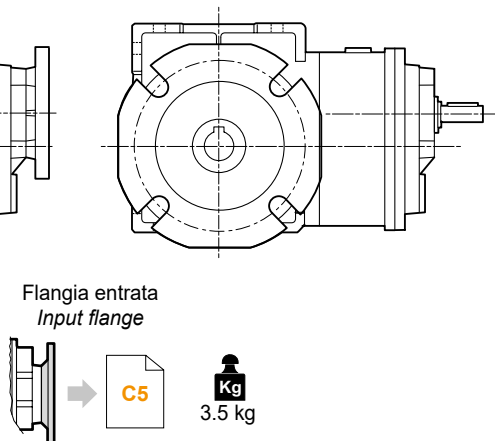
CMBIS 402 U..



CMB 402 F..

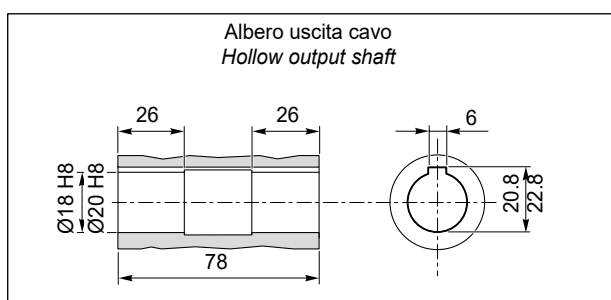


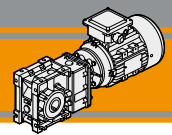
CMBIS 402 F..



Versione F / F Version										
CMB CMBIS	a ₁	KA	KB	KC	KM	KN H8	KO	KP	KQ	Flangia / Flange Tipo / Type
402	45°	67	7.5	4.5	80-95	60	9	110	95	F
	45°	97	7.5	4.5	80-95	60	9	110	95	FL
	45°	80	8.5	5	115-125	95	9.5	140	112	FB

CMB 402.. D.. - CMBIS 402.. D..





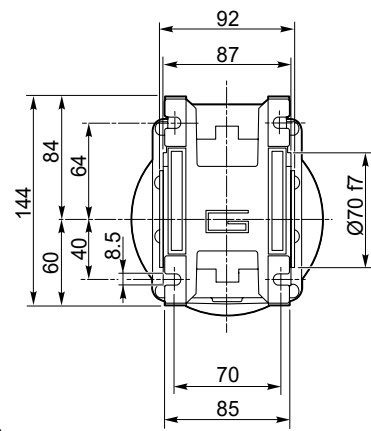
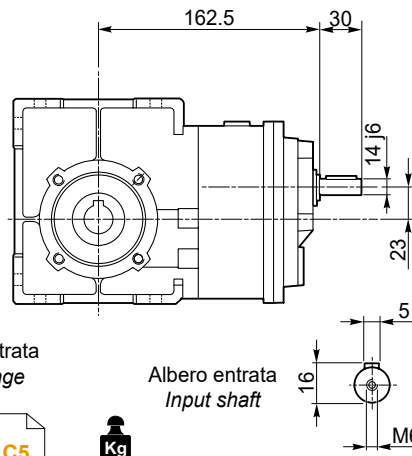
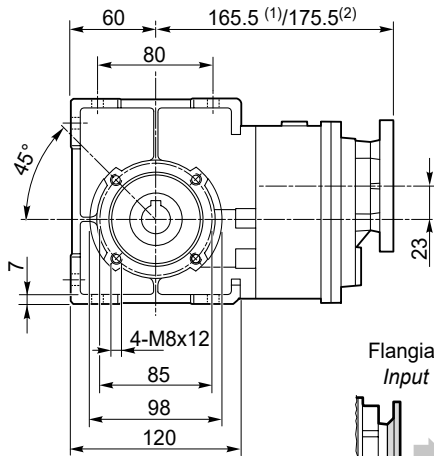
Dimensioni

Dimensions

CMB 502.. - CMBIS 502..

CMB 502 U..

CMBIS 502 U..



Flangia entrata
Input flange

Albero entrata
Input shaft

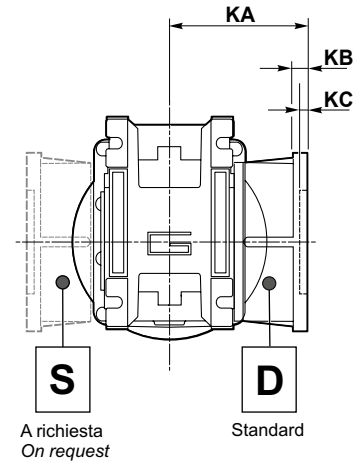
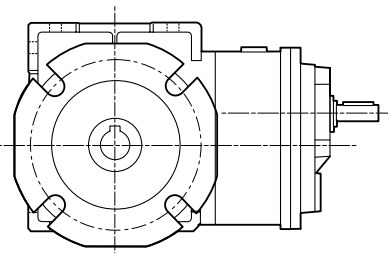
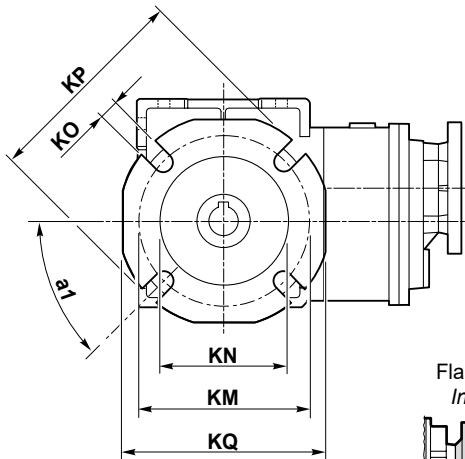


Kg
(1) 4.7 kg
(2) 5.0 kg

(1) IEC 56/63/71
(2) IEC 80

CMB 502 F..

CMBIS 502 F..



Flangia entrata
Input flange



Kg
4.8 kg

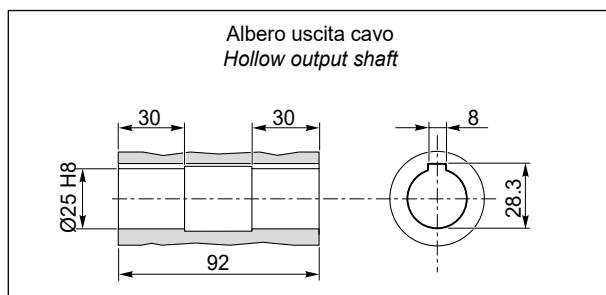
A richiesta
On request

Standard

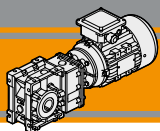
Versione F / F Version

CMB CMBIS	a ₁	KA	KB	KC	KM	KN H8	KO	KP	KQ	Flangia / Flange Tipo / Type
502	45°	90	9	5	90-110	70	11	125	110	F
	45°	120	9	5	90-110	70	11	125	110	FL
	45°	89	9	5	130-145	110	9.5	160	132	FB

CMB 502.. D.. - CMBIS 502.. D..



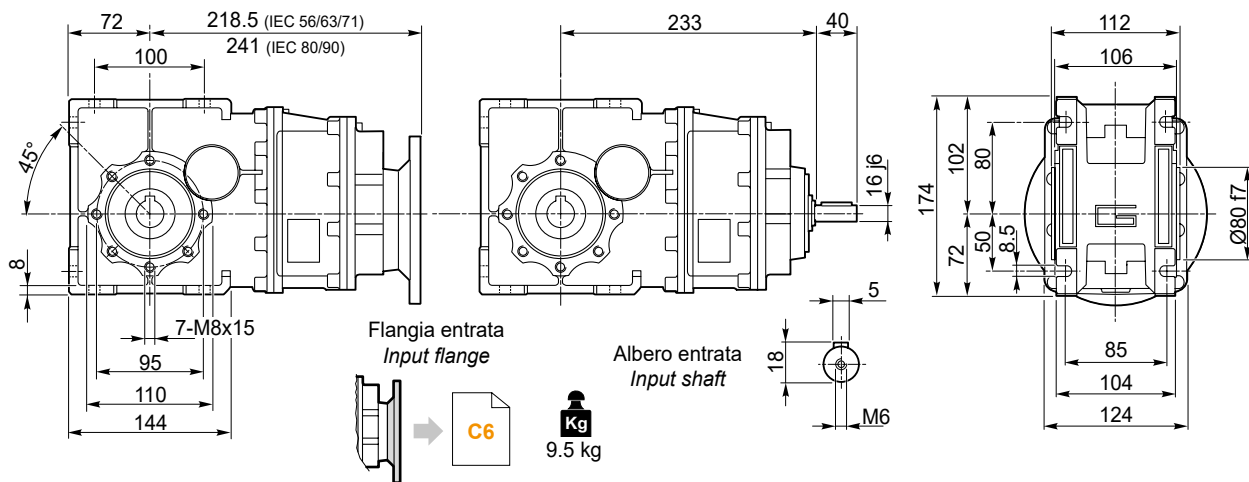
Albero uscita cavo
Hollow output shaft



CMB 633.. - CMBIS 633..

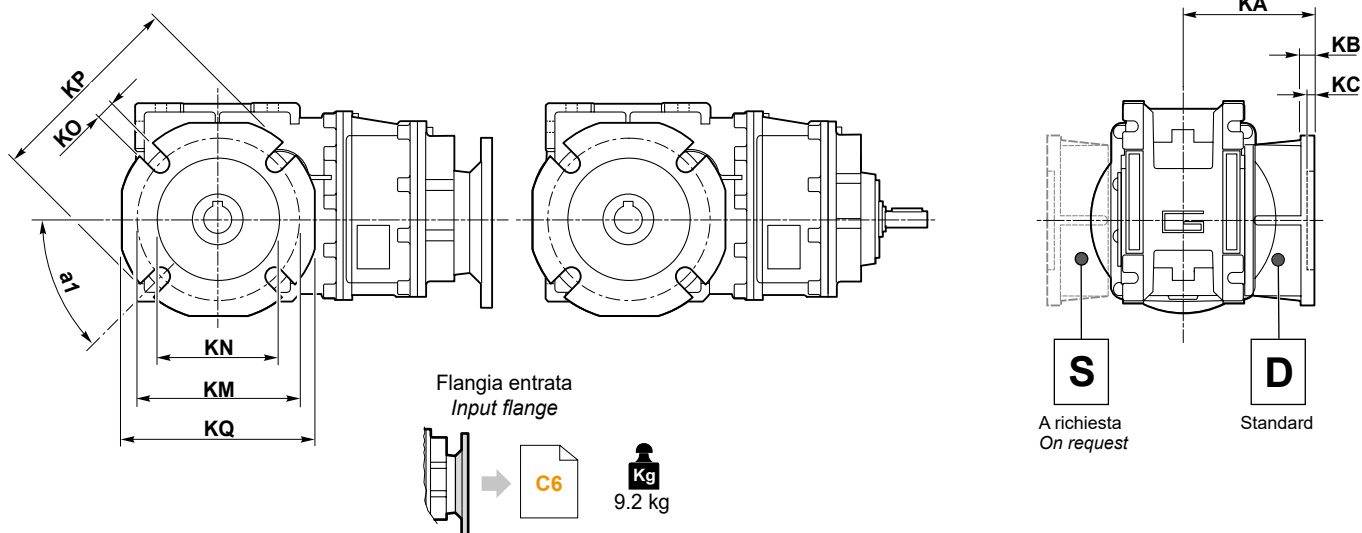
CMB 633 U..

CMBIS 633 U..



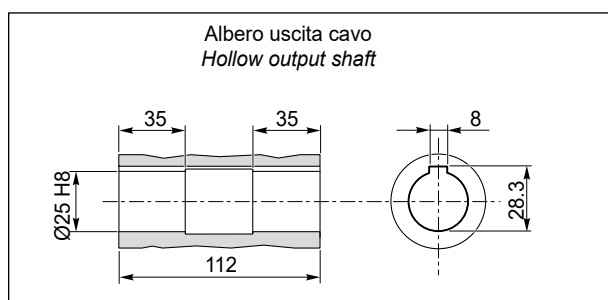
CMB 633 F..

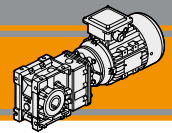
CMBIS 633 F..



Versione F / F Version										
CMB CMBIS	a ₁	KA	KB	KC	KM	KN H8	KO	KP	KQ	Flangia / Flange Tipo / Type
633	45°	82	10	6	150-160	115	11	180	142	F
	45°	112	10	8	150-160	115	11	180	142	FL
	45°	98	11	5	165	130	11	200	160	FB

CMB 633.. D.. - CMBIS 633.. D..





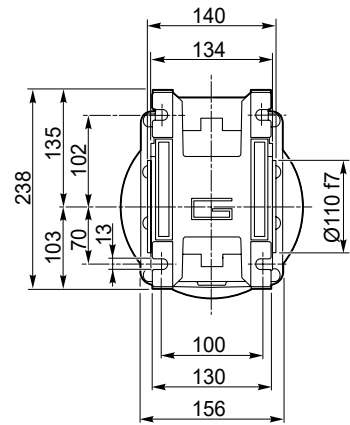
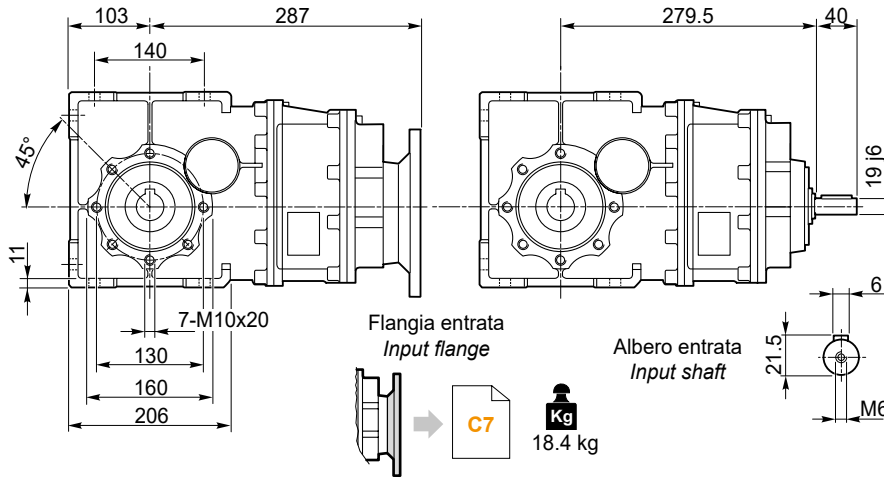
Dimensioni

Dimensions

CMB 903.. - CMBIS 903..

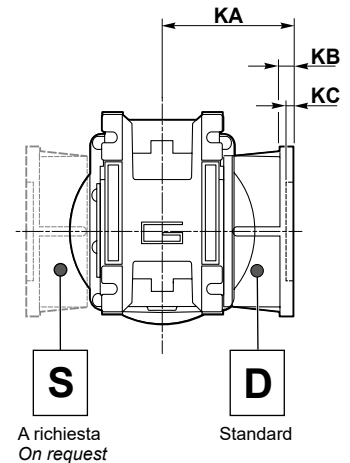
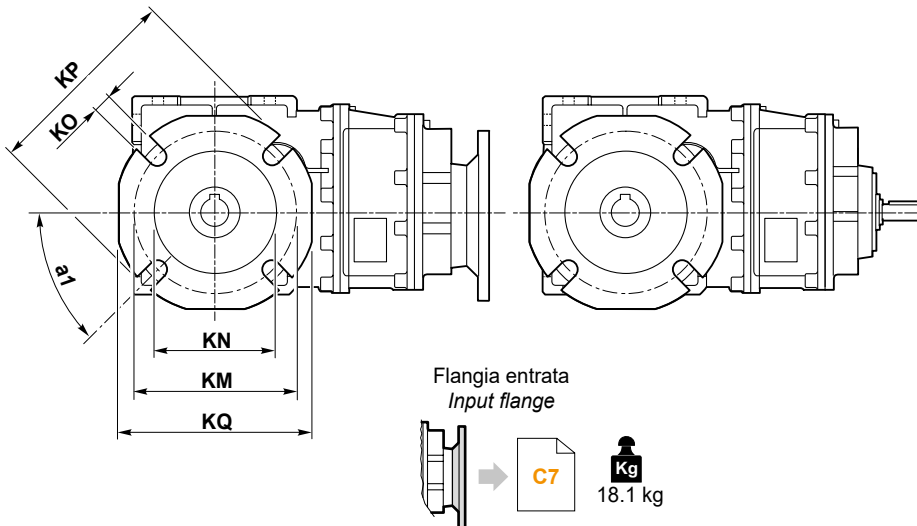
CMB 903 U..

CMBIS 903 U..



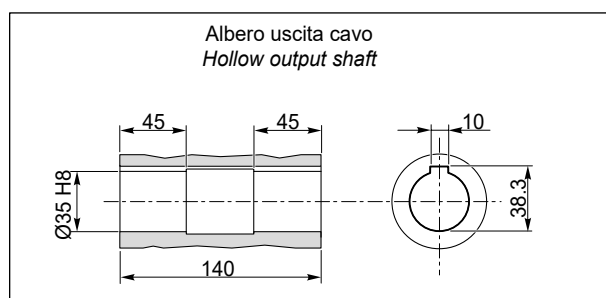
CMB 903 F..

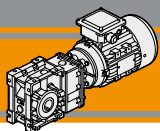
CMBIS 903 F..



Versione F / F Version										
CMB CMBIS	a ₁	KA	KB	KC	KM	KN H8	KO	KP	KQ	Flangia / Flange Tipo / Type
903	45°	111	13	6	175-188	152	14	210	200	F

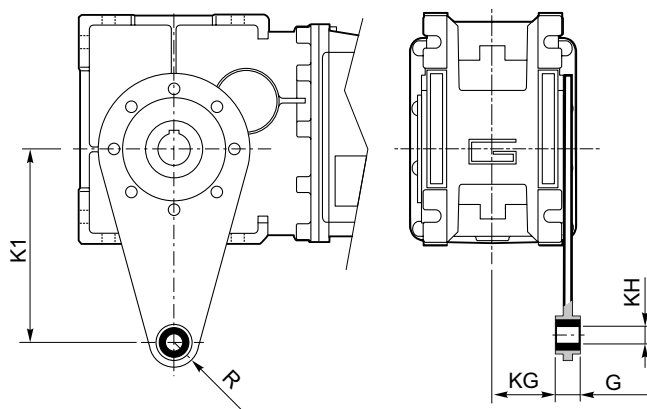
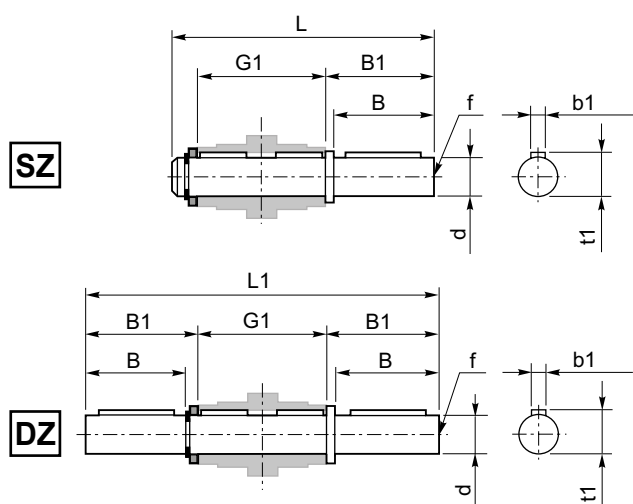
CMB 903.. D.. - CMBIS 903.. D..





Accessori

Accessories



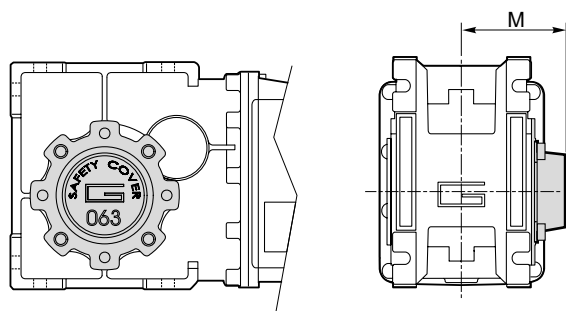
Albero lento / Output shaft

CMB CMBIS	d h7	B	B1	G1	L	L1	f	b1	t1
402	18	40	43	78	128	164	M6	6	20.5
502	25	50	53.5	92	153	199	M10	8	28
633	25	50	53.5	112	173	219	M10	8	28
903	35	80	84.5	140	234	309	M12	10	38

Braccio di reazione / Torque arm

CMB CMBIS	K1	G	KG	KH	R
402	100	14	31	10	18
502	100	14	38	10	18
633	150	14	47.5	10	18
903	200	25	56.5	20	30

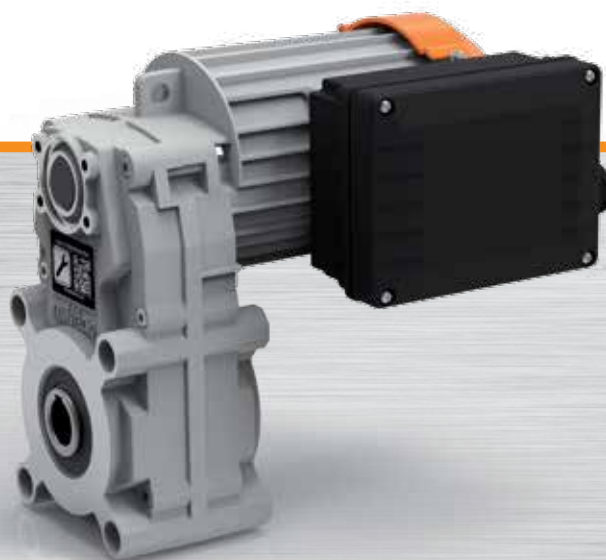
SC - Safety cover

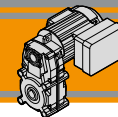


CMB CMBIS	M
402	54.5
502	62.5
633	73
903	94



Motoriduttori pendolari
Helical parallel gearmotors

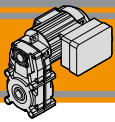




Indice	Index	Pag. Page
Caratteristiche tecniche	<i>Technical features</i>	D2
Designazione	<i>Classification</i>	D2
Simbologia	<i>Symbols</i>	D3
Lubrificazione	<i>Lubrication</i>	D3
Carichi radiali	<i>Radial loads</i>	D3
Dati tecnici	<i>Technical data</i>	D4
Dati tecnici elettrici	<i>Electrical technical data</i>	D5
Dimensioni	<i>Dimensions</i>	D6

Questa sezione annulla e sostituisce ogni precedente edizione o revisione. Qualora questa sezione non Vi sia giunta in distribuzione controllata, l'aggiornamento dei dati ivi contenuto non è assicurato. **In tal caso la versione più aggiornata è disponibile sul nostro sito internet www.transtecno.com**

This section replaces any previous edition and revision. If you obtained this catalogue other than through controlled distribution channels, the most up to date content is not guaranteed. In this case the latest version is available on our web site www.transtecno.com



KFT105 Motoriduttori pendolari Helical parallel gearmotors

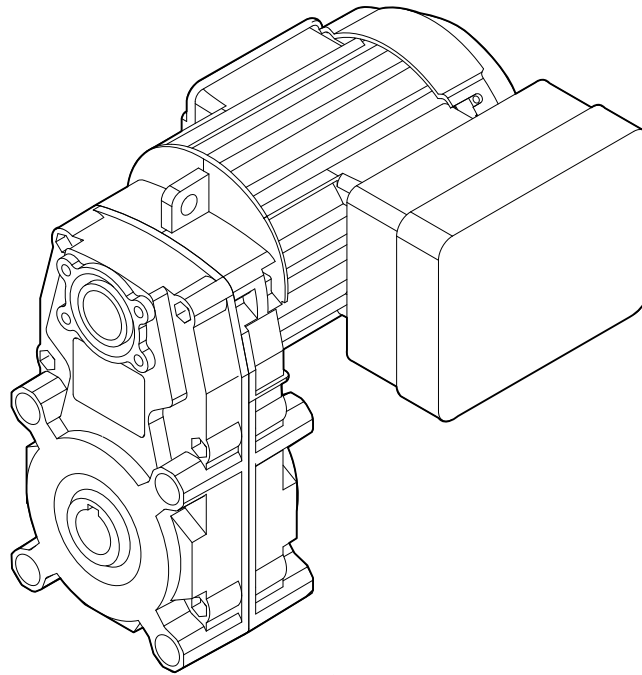
Caratteristiche tecniche

Technical features

I motoriduttori pendolari della serie KFT105 hanno le seguenti caratteristiche principali:

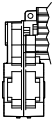
KFT105 helical parallel gearmotors range has the following main features:

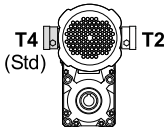
- Costruzione compatta
- Motorizzazioni in corrente alternata monofase e trifase
- Carcassa in pressofusione di alluminio
- Ingranaggi cilindrici a denti elicoidali, induriti e rettificati
- Lubrificazione permanente con olio sintetico
- Disponibili a 3 e 4 stadi di riduzione
- Compact design
- AC single phase and three phase motors available
- Die-cast aluminium housings
- Ground-hardened helical gears
- Permanent synthetic oil long-life lubrication
- Available with 3 and 4 reduction stages

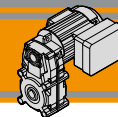


Designazione

Classification

RIDUTTORE / GEARBOX				
KFT	105/3	U	88.87	O20
Tipo Type	Grandezza Size	Versione Version	Rapporto Ratio	Albero cavo uscita Hollow output shaft
	105/3 105/4	U... F...	vedi tabelle see tables	vedi tabelle see tables

MOTORE / MOTOR						
40W	4p	3ph	230/400V	50Hz	T1	TEFC
Potenza Power	Poli Poles	Fasi Phases	Tensione Voltage	Frequenza Frequency	Pos. morsetti Terminal box pos.	Ventilazione Fan cooling
vedi tabelle see tables	2p 4p 6p	1ph 3ph	230V ... 230/400V ...	50Hz 60Hz		TEFC TENV



Simbologia

Symbols

n_1	[min ⁻¹]	Velocità in ingresso / <i>Input speed</i>
n_2	[min ⁻¹]	Velocità in uscita / <i>Output speed</i>
i		Rapporto di riduzione / <i>Ratio</i>
P_1	[kW]	Potenza in entrata / <i>Input power</i>
M_2	[Nm]	Coppia nominale in uscita in funzione di P_1 / <i>Output torque referred to P_1</i>
P_{n1}	[kW]	Potenza nominale in entrata / <i>Nominal input power</i>
M_n	[Nm]	Coppia nominale / <i>Nominal torque</i>
sf		Fattore di servizio / <i>Service factor</i>
R_2	[N]	Carico radiale ammissibile in uscita / <i>Permitted output radial load</i>
A_2	[N]	Carico assiale ammissibile in uscita / <i>Permitted output axial load</i>
V	[N]	Tensione / <i>Voltage</i>
F	[Hz]	Frequenza / <i>Frequency</i>
I_n	[A]	Corrente nominale / <i>Nominal current</i>
I_s	[A]	Corrente di spunto / <i>Start current</i>
$\cos\phi$		Fattore di potenza / <i>Power factor</i>
C	[μ]	Capacità del condensatore / <i>Capacitor</i>

KFT

Lubrificazione

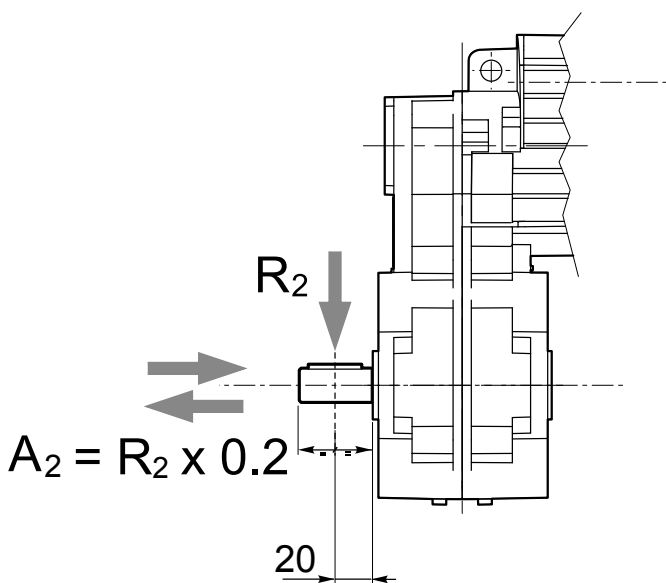
Lubrication

Tutti i motoriduttori sono forniti completi di lubrificante sintetico viscosità 320, pertanto possono essere installati in qualunque posizione di montaggio e non necessitano di manutenzione.

Permanent synthetic oil long-life lubrication (viscosity grade 320) makes it possible to use the gearmotors in all mounting positions; for this reason they can be installed in any assembly position and do not require maintenance.

Carichi radiali

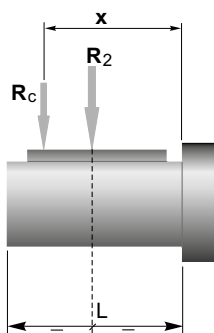
Radial loads



n_2 [min ⁻¹]	R_2 [N]
	KFT105
70	1500
40	1700
30	1850
20	2000
10	2000
5	2000

Quando il carico radiale risultante non è applicato sulla mezza-
ria dell'albero occorre calcolare quello effettivo con la seguente
formula:

*When the resulting radial load is not applied on the centre line
of the shaft it is necessary to calculate the effective load with the
following formula:*

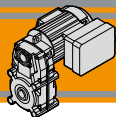


	KFT105
a	82
b	62
R_{2MAX}	2000

$$R_c = \frac{R_2 \cdot a}{(b + x)} \leq R_{2MAX}$$

*a, b = valori riportati nella tabella
a, b = values given in the table*

$$R \leq R_c$$










KFT105 Motoriduttori pendolari

Helical parallel gearmotors

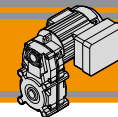
Dati tecnici

Technical data

P_1 [W]	n_2 [min ⁻¹]	M_2 [Nm]	sf	M_n [Nm]	i		P_1 [W]	n_2 [min ⁻¹]	M_2 [Nm]	sf	M_n [Nm]	i	
25							90						
68	3	12.1	40	20.57	KFT105/3		68	12	3.4	40	20.57	KFT105/3	
42	5	9.4	50	33.32			42	19	2.6	50	33.32		
32	7	9.1	65	44.36			32	26	2.5	65	44.36		
26	9	7.4	65	54.87			26	32	2.1	65	54.87		
19	12	5.6	65	71.84			19	41	1.6	65	71.84		
18	12	5.3	65	77.07			18	44	1.5	65	77.07		
16	14	4.6	65	88.87			16	51	1.3	65	88.87		
11	20	3.2	65	124.81			11	72	0.9	65	124.81		
7.7	29	2.2	65	181.35			7.7	105	0.62	65	181.35		
6.2	36	1.8	65	224.32			6.2	110	0.59	65	224.32		
4.4	51	1.3	65	315.05	4.4	110	0.59	65	315.05				
3.8	58	1.1	65	368.19	KFT105/4	3.8	120	0.54	65	368.19	KFT105/4		
2.6	84	0.8	65	534.98	KFT105/4	2.6	120	0.54	65	534.98	KFT105/4		
2.1	104	0.63	65	661.76		2.1	120	0.54	65	661.76			
1.5	120	0.54	65	929.40		1.5	120	0.54	65	929.40			
40							120						
68	5	7.6	40	20.57	KFT105/3		68	16	2.5	40	20.57	KFT105/3	
42	9	5.9	50	33.32			42	26	2.0	50	33.32		
32	11	5.7	65	44.36			32	34	1.9	65	44.36		
26	14	4.6	65	54.87			26	42	1.5	65	54.87		
19	18	3.5	65	71.84			19	55	1.2	65	71.84		
18	20	3.3	65	77.07			18	59	1.1	65	77.07		
16	23	2.9	65	88.87			16	68	1.0	65	88.87		
11	32	2.0	65	124.81			11	96	0.7	65	124.81		
7.7	47	1.4	65	181.35			7.7	110	0.59	65	181.35		
6.2	58	1.1	65	224.32			6.2	110	0.59	65	224.32		
4.4	81	0.8	65	315.05	4.4	110	0.59	65	315.05				
3.8	92	0.7	65	368.19	KFT105/4	3.8	120	0.54	65	368.19	KFT105/4		
2.6	120	0.54	65	534.98	KFT105/4	2.6	120	0.54	65	534.98	KFT105/4		
2.1	120	0.54	65	661.76		2.1	120	0.54	65	661.76			
1.5	120	0.54	65	929.40		1.5	120	0.54	65	929.40			
60													
68	8	5.1	40	20.57	KFT105/3								
42	13	3.9	50	33.32									
32	17	3.8	65	44.36									
26	21	3.1	65	54.87									
19	28	2.4	65	71.84									
18	30	2.2	65	77.07									
16	34	1.9	65	88.87									
11	48	1.4	65	124.81									
7.7	70	0.9	65	181.35									
6.2	86	0.8	65	224.32									
4.4	110	0.59	65	315.05									
3.8	120	0.54	65	368.19	KFT105/4								
2.6	120	0.54	65	534.98	KFT105/4								
2.1	120	0.54	65	661.76									
1.5	120	0.54	65	929.40									

N.B.
Verificare sempre che la coppia M_2 utilizzata non ecceda il valore indicato nelle caselle in grigio

N.B.
Please check that the output torque M_2 does not exceed the value in the grey areas



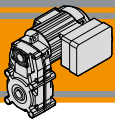
Dati tecnici elettrici

Electrical technical data

1 Ph	P_n [W]	V [V]	F [Hz]	I_n [A]	I_s [A]	$\cos\phi$	C [μF]
	25	230	50	0.42	0.84	0.87	6.0
	40			0.47	0.86	0.91	6.3
	60			0.74	1.50	0.82	8.0
	90			0.82	1.60	0.93	12.5
	120			1.38	3.10	0.81	14.0

3 Ph	P_n [W]	V [V]	F [Hz]	I_n [A]	I_s [A]	$\cos\phi$
	25	230	50	0.41	0.97	0.54
		400		0.24	0.56	0.54
	40	230	50	0.43	0.97	0.62
		400		0.25	0.56	0.62
	60	230	50	0.72	1.80	0.48
		400		0.42	1.04	0.48
	90	230	50	0.74	1.80	0.60
		400		0.44	1.04	0.60
	120	230	50	1.34	3.70	0.50
		400		0.87	2.13	0.50

KFT



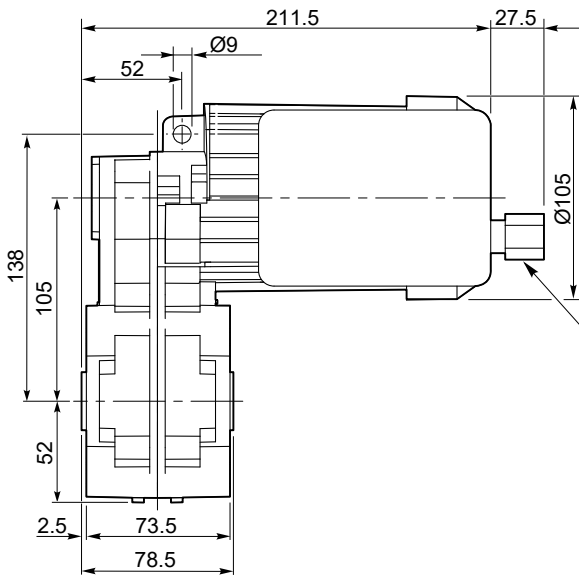
KFT105 Motoriduttori pendolari Helical parallel gearmotors

Dimensioni

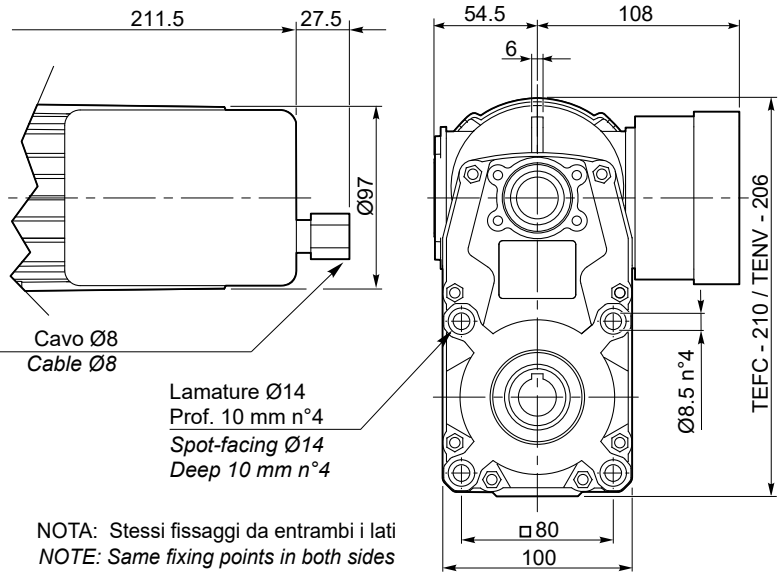
Dimensions

KFT 105... 25W - 40W - 60W - 90W

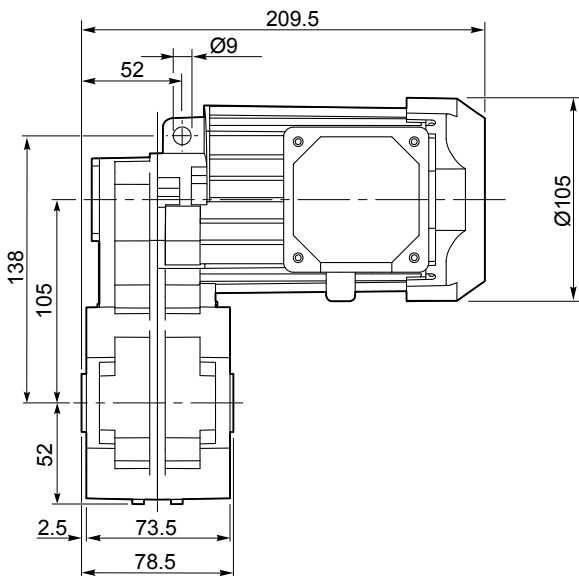
KFT 105...1 Ph...TEFC



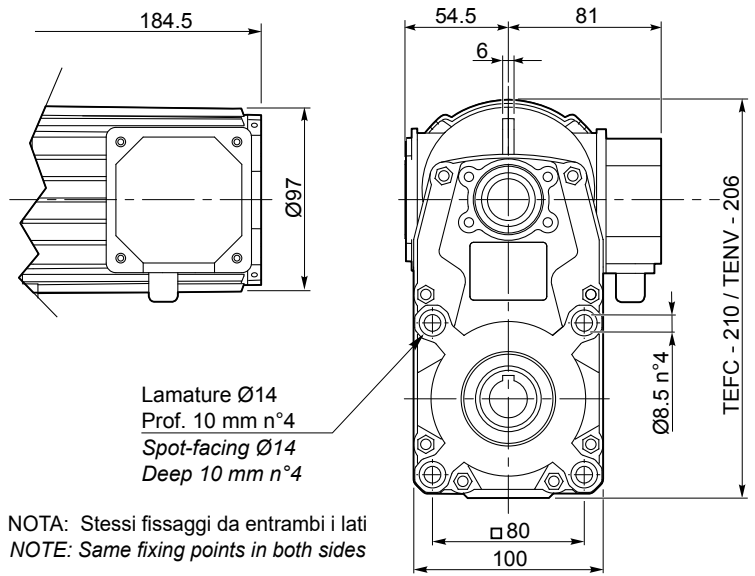
KFT 105...1 Ph...TENV



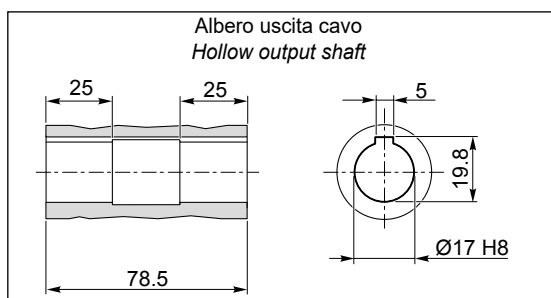
KFT 105...3 Ph... TEFC



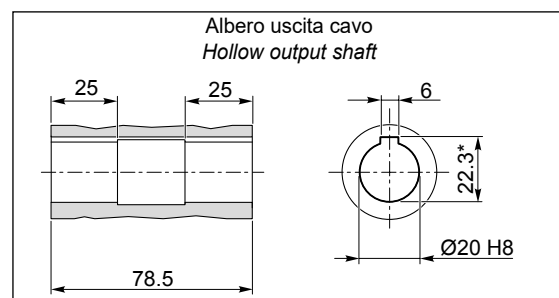
KFT 105...3 Ph... TENV



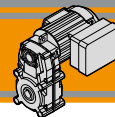
O17



O20



*Sede linguetta ribassata / Special Keyway



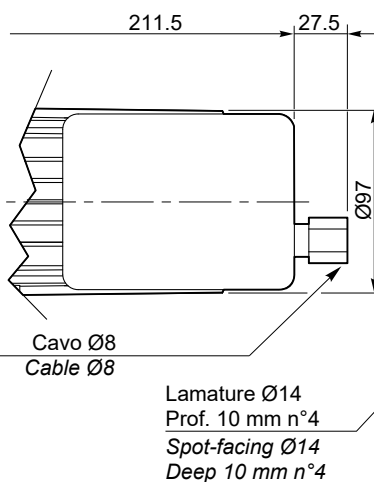
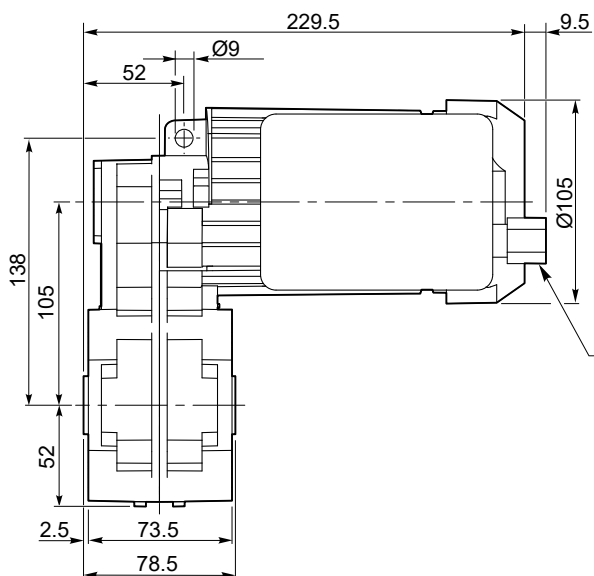
Dimensioni

Dimensions

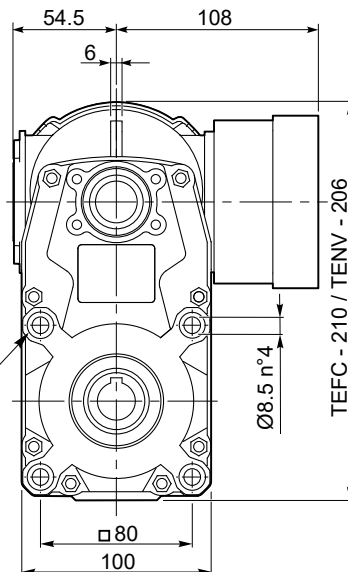
KFT 105... 120W

KFT 105...1 Ph... TEFC

KFT 105...1 Ph...TENV

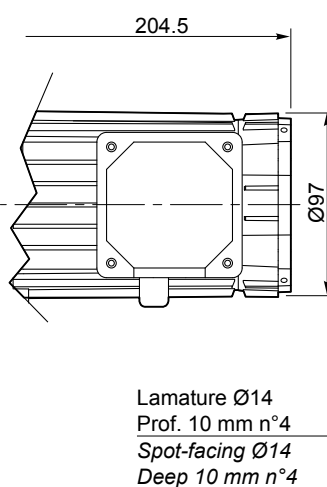
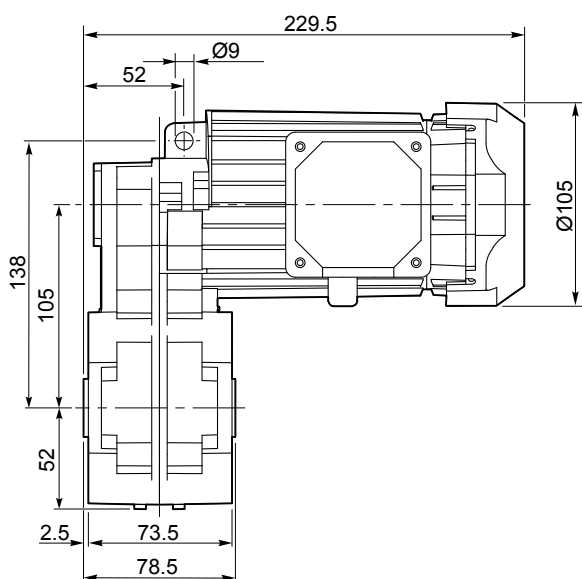


NOTA: Stessi fissaggi da entrambi i lati
NOTE: Same fixing points in both sides

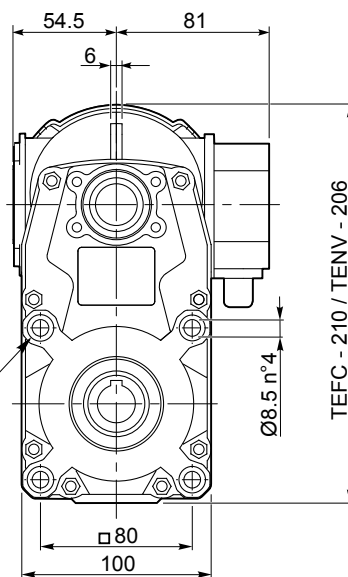


KFT 105...3 Ph... TEFC

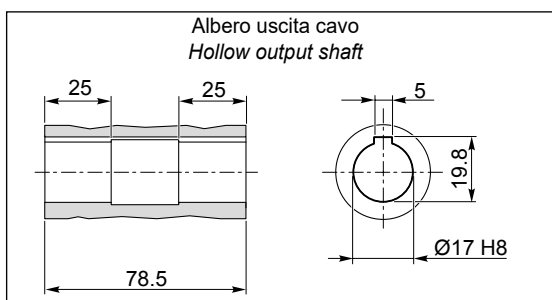
KFT 105...3 Ph... TENV



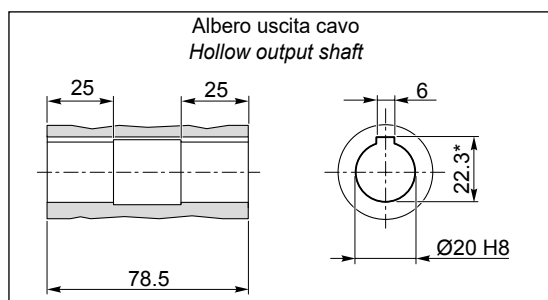
NOTA: Stessi fissaggi da entrambi i lati
NOTE: Same fixing points in both sides



O17



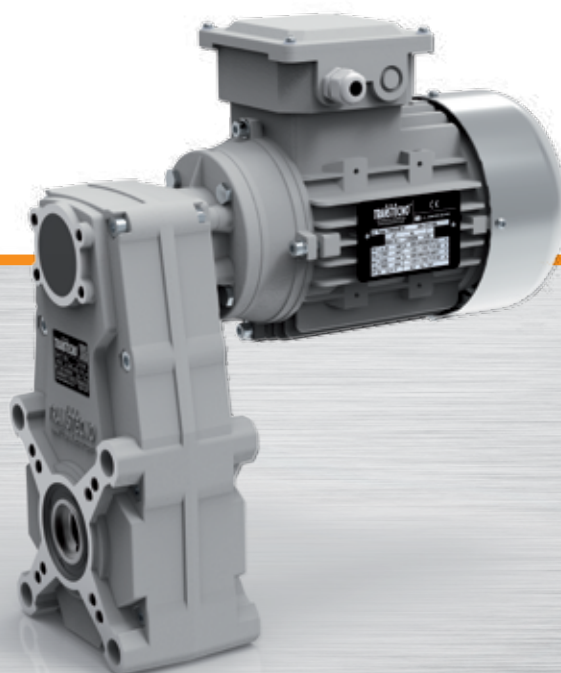
O20

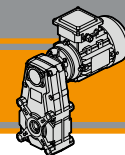


*Sede linguetta ribassata/ Special Keyway



Motoriduttori pendolari
Helical parallel gearmotors

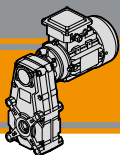




Indice	Index	Pag. Page
Caratteristiche tecniche	<i>Technical features</i>	E2
Designazione	<i>Classification</i>	E2
Sensi di rotazione	<i>Direction of rotation</i>	E3
Simbologia	<i>Symbols</i>	E3
Lubrificazione	<i>Lubrication</i>	E3
Carichi radiali	<i>Radial loads</i>	E4
Dati tecnici	<i>Technical data</i>	E5
Dimensioni	<i>Dimensions</i>	E8

Questa sezione annulla e sostituisce ogni precedente edizione o revisione. Qualora questa sezione non Vi sia giunta in distribuzione controllata, l'aggiornamento dei dati ivi contenuto non è assicurato. **In tal caso la versione più aggiornata è disponibile sul nostro sito internet www.transtecno.com**

This section replaces any previous edition and revision. If you obtained this catalogue other than through controlled distribution channels, the most up to date content is not guaranteed. In this case the latest version is available on our web site www.transtecno.com



Caratteristiche tecniche

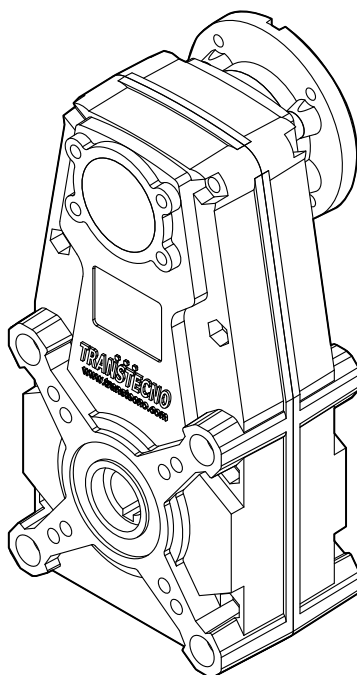
Technical features

I motoriduttori pendolari della serie FT hanno le seguenti caratteristiche principali:

- Carcassa in pressofusione di alluminio
- Lubrificazione permanente con olio sintetico.
- Ingranaggi cilindrici a denti elicoidali, induriti e rettificati.


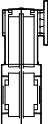
FT helical parallel gearmotors range has the following main features:

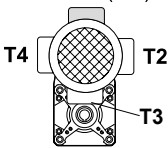
- Die-cast aluminum housings
- Permanent synthetic oil long-life lubrication.
- Ground-hardened helical gears.

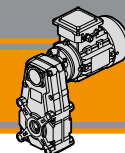


Designazione

Classification

RIDUTTORE / GEARBOX						
FT	146	U	60.63	O20	56	B5
Tipo Type	Grandezza Size	Versione Version	Rapporto Ratio	Albero cavo uscita Hollow output shaft	IEC 	Forma costruttiva Version
	105/3 105/4 146 196	U...	vedi tabelle see tables	vedi tabelle see tables	56 63 71 80 90	B5 B14

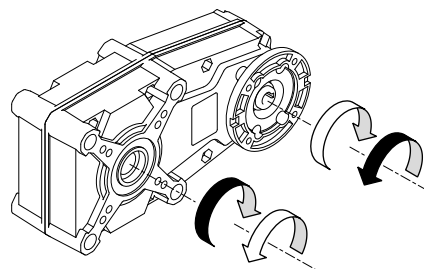
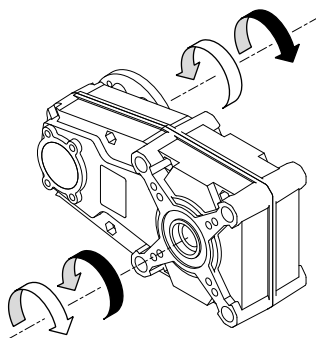
MOTORE / MOTOR					
0.09kW	4p	3ph	230/400V	50Hz	T1
Potenza Power	Poli Poles	Fasi Phases	Tensione Voltage	Frequenza Frequency	Pos. morsetteria Terminal box pos.
vedi tabelle see tables	2p 4p 6p 8p	1ph 3ph	230V 230/400V	50Hz 60Hz	T1 (Std) 



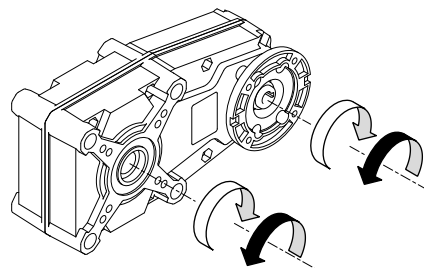
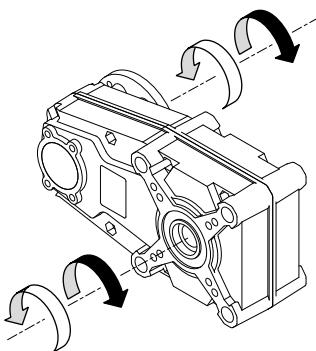
Sensi di rotazione

Direction of rotation

FT105/3
FT146
FT196



FT105/4



Simbologia

Symbols

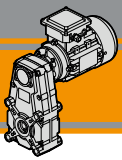
n_1	[min ⁻¹]	Velocità in ingresso / <i>Input speed</i>
n_2	[min ⁻¹]	Velocità in uscita / <i>Output speed</i>
i		Rapporto di riduzione / <i>Ratio</i>
P_1	[kW]	Potenza in entrata / <i>Input power</i>
M_2	[Nm]	Coppia nominale in uscita in funzione di P_1 / <i>Output torque referred to P_1</i>
P_{n1}	[kW]	Potenza nominale in entrata / <i>Nominal input power</i>
M_{n2}	[Nm]	Coppia nominale in uscita in funzione di P_{n1} / <i>Nominal output torque referred to P_{n1}</i>
sf		Fattore di servizio / <i>Service factor</i>
R_2	[N]	Carico radiale ammissibile in uscita / <i>Permitted output radial load</i>
A_2	[N]	Carico assiale ammissibile in uscita / <i>Permitted output axial load</i>

Lubrificazione

Lubrication

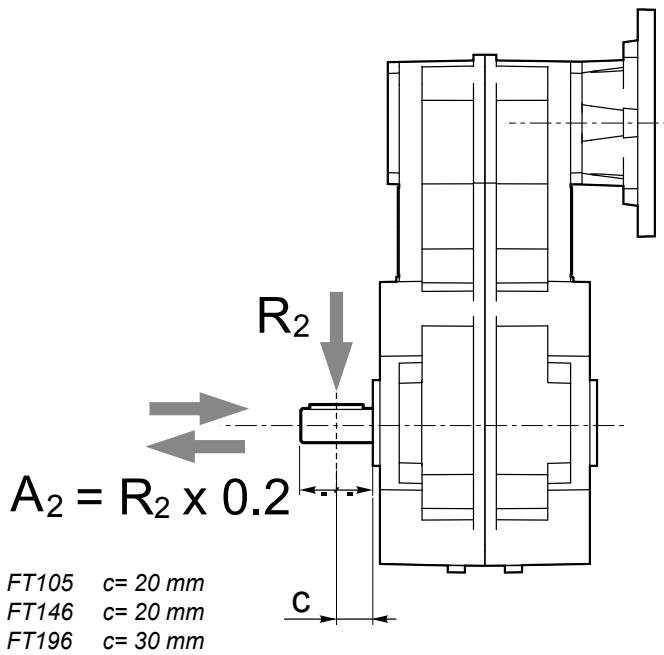
Tutti i motoriduttori sono forniti completi di lubrificante sintetico viscosità 320, pertanto possono essere installati in qualunque posizione di montaggio e non necessitano di manutenzione.

Permanent synthetic oil long-life lubrication (viscosity grade 320) makes it possible to use the gearmotors in all mounting positions; for this reason they can be installed in any assembly position and do not require maintenance.



Carichi radiali

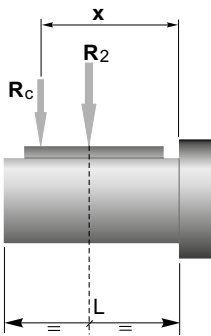
Radial loads



n_2 [min ⁻¹]	R_2 [N]		
	FT105	FT146	FT196
70	1500	2500	3500
40	1700	2700	4000
30	1850	2850	4600
20	2000	3000	5500
10	2000	3000	7000
5	2000	3000	7000

Quando il carico radiale risultante non è applicato sulla mezza-
ria dell'albero occorre calcolare quello effettivo con la seguente
formula:

When the resulting radial load is not applied on the centre line
of the shaft it is necessary to calculate the effective load with the
following formula:

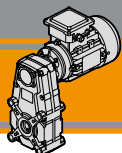


	FT105	FT146	FT196
a	82	82,5	132
b	62	62,5	102
R_{2MAX}	2000	3000	7000

$$R_c = \frac{R_2 \cdot a}{(b+x)} \leq R_{2MAX}$$

$$R \leq R_c$$

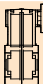



a, b = valori riportati nella tabella
a, b = values given in the table



FT Motoriduttori pendolari Helical parallel gearmotors

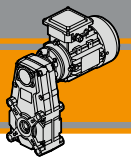
Dati tecnici

Technical data

P ₁ [kW]	n ₂ [min ⁻¹]	M ₂ [Nm]	sf	i			P ₁ [kW]	n ₂ [min ⁻¹]	M ₂ [Nm]	sf	i				
0.09							0.12								
56B4 (1400 min ⁻¹)	68	12	3.4	20.57	FT105/3	B14	63A4 (1400 min ⁻¹)	75	14	5.6	18.75	FT146	B5/B14		
	42	19	2.6	33.32			B14		53	20	4.0			26.17	B5/B14
	32	26	2.5	44.36			B14		50	22	3.7			28.26	B5/B14
	26	32	2.1	54.87			B14		40	27	3.7			35.07	B5/B14
	20	41	1.6	71.84			B14		35	30	3.3			39.44	B5/B14
	18	44	1.5	77.07			B14		30	36	2.8			46.44	B5/B14
	16	51	1.3	88.87			B14		26	41	2.5			52.86	B5/B14
	11	72	0.90	124.81			B14		23	47	2.4			60.63	B5/B14
	7.7	105	0.62	181.35			B14		20	54	2.0			70.00	B5/B14
	6.2	110	0.59	224.32			B14		17	65	1.7			84.63	B5/B14
	4.4	110	0.59	315.05	B14		15	74	1.5	95.61	B5/B14				
							12	87	1.3	113.40	B5/B14				
	3.8	120	0.54	368.19	FT105/4	B14	10	103	1.1	133.45	B5/B14				
	2.6	120	0.54	534.98			B14		9.3	116	0.95	150.18	B5/B14		
	2.1	120	0.54	661.76			B14		8.7	123	0.97	160.43	B5/B14		
	1.5	120	0.54	929.40			B14		7.8	138	0.87	178.83	B5/B14		
							6.3	172	0.70	223.92	B5/B14				
	75	11	7.4	18.75	FT146	B5/B14	0.18								
	53	15	5.3	26.17			63B4 (1400 min ⁻¹)	75	22	3.7	18.75	FT146	B5/B14		
	50	16	4.9	28.26			53	30	2.6	26.17	B5/B14				
	40	20	4.9	35.07			50	33	2.5	28.26	B5/B14				
	35	23	4.4	39.44			40	40	2.5	35.07	B5/B14				
	30	27	3.7	46.44			35	46	2.2	39.44	B5/B14				
	27	31	3.3	52.86			30	54	1.9	46.44	B5/B14				
	23	35	3.1	60.63			26	61	1.6	52.86	B5/B14				
	20	40	2.7	70.00			23	70	1.6	60.63	B5/B14				
	17	49	2.3	84.63			20	81	1.4	70.00	B5/B14				
	15	55	2.0	95.61			17	98	1.1	84.63	B5/B14				
	12	65	1.7	113.40			15	110	1.0	95.61	B5/B14				
	10	77	1.4	133.45			12	131	0.84	113.40	B5/B14				
	9.3	87	1.3	150.18			10	154	0.72	133.45	B5/B14				
	8.7	93	1.3	160.43			0.22								
	7.8	103	1.2	178.83			63C4 (1400 min ⁻¹)	75	26	3.0	18.75			FT146	B5/B14
	6.3	129	0.94	223.92			53	37	2.2	26.17	B5/B14				
	5.9	137	0.88	236.83			50	40	2.0	28.26	B5/B14				
	4.7	170	0.70	300.07			40	49	2.0	35.07	B5/B14				
	3.5	170	0.70	397.38	35	56	1.8	39.44	B5/B14						
					30	66	1.5	46.44	B5/B14						
					26	75	1.3	52.86	B5/B14						
					23	86	1.3	60.63	B5/B14						
					20	99	1.1	70.00	B5/B14						
					17	119	0.93	84.63	B5/B14						
					15	135	0.82	95.61	B5/B14						

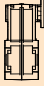

N.B.
Verificare sempre che la coppia M2 utilizzata non ecceda il valore indicato nelle caselle in grigio

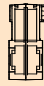

N.B.
Please check that the output torque M2 does not exceed the value in the grey areas



Dati tecnici

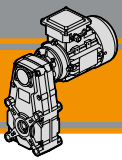
Technical data

P ₁ [kW]	n ₂ [min ⁻¹]	M ₂ [Nm]	sf	i				
0.25								
71A4 (1400 min ⁻¹)	75	30	2.7	18.75	FT146	B5/B14		
	53	42	1.9	26.17		B5/B14		
	50	45	1.8	28.26		B5/B14		
	40	56	1.8	35.07		B5/B14		
	35	63	1.6	39.44		B5/B14		
	30	74	1.3	46.44		B5/B14		
	26	85	1.2	52.86		B5/B14		
	23	97	1.1	60.63		B5/B14		
	20	112	0.98	70.00		B5/B14		
	17	136	0.81	84.63		B5/B14		
	15	153	0.72	95.61		B5/B14		
	69	33	10.7	20.41		FT196	B5/B14	
		40	56	7.2			34.81	B5/B14
		33	68	6.6			42.61	B5/B14
24		95	5.3	59.36	B5/B14			
19		117	4.7	72.68	B5/B14			
15		149	3.7	92.82	B5/B14			
11		199	2.8	123.95	B5/B14			
8.9		253	2.2	158.02	B5/B14			
6.9		323	1.7	201.80	B5/B14			
5.2		432	1.3	269.47	B5/B14			

P ₁ [kW]	n ₂ [min ⁻¹]	M ₂ [Nm]	sf	i		
0.75						
80B4 (1400 min ⁻¹)	69	98	3.6	20.41	FT196	B5/B14
	40	167	2.4	34.81		B5/B14
	33	205	2.2	42.61		B5/B14
	24	285	1.8	59.36		B5/B14
	19	350	1.6	72.68		B5/B14
	15	446	1.2	92.82		B5/B14
	11	596	0.92	123.95		B5/B14
1.1						
90S4 (1400 min ⁻¹)	69	144	2.4	20.41	FT196	B5/B14
	40	246	1.6	34.81		B5/B14
	33	301	1.5	42.61		B5/B14
	24	419	1.2	59.36		B5/B14
	19	513	1.1	72.68		B5/B14
	15	655	0.84	92.82		B5/B14
1.5						
90L4 (1400 min ⁻¹)	69	196	1.8	20.41	FT196	B5/B14
	40	335	1.2	34.81		B5/B14
	33	410	1.1	42.61		B5/B14
	24	571	0.88	59.36		B5/B14
	19	699	0.79	72.68		B5/B14

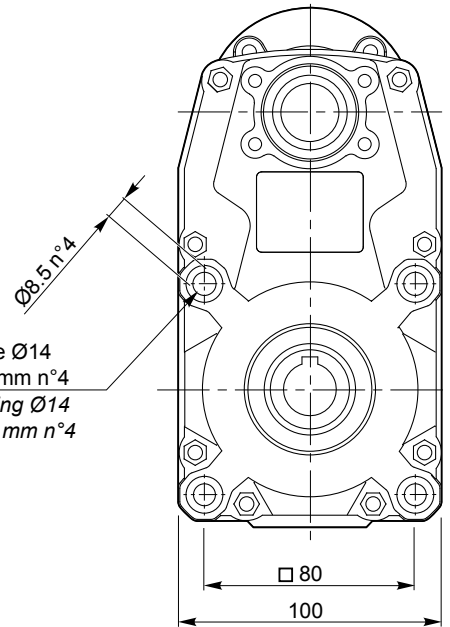
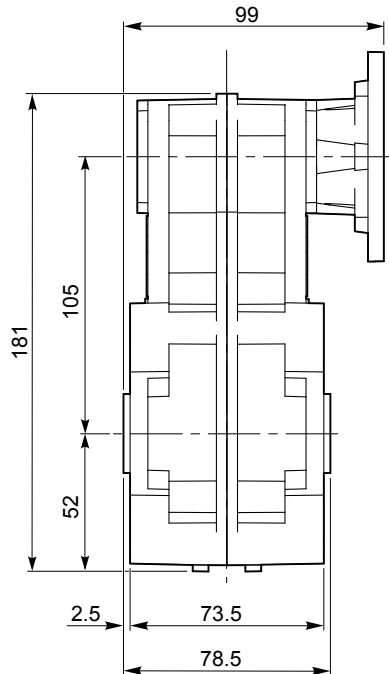
0.37								
71B4 (1400 min ⁻¹)	75	44	1.8	18.75	FT146	B5/B14		
	53	62	1.3	26.17		B5/B14		
	50	67	1.2	28.26		B5/B14		
	40	83	1.2	35.07		B5/B14		
	35	94	1.1	39.44		B5/B14		
	30	110	0.91	46.44		B5/B14		
	26	125	0.80	52.86		B5/B14		
	23	144	0.76	60.63		B5/B14		
	69	48	7.2	20.41		FT196	B5/B14	
		40	83	4.8			34.81	B5/B14
		33	101	4.5			42.61	B5/B14
		24	141	3.6			59.36	B5/B14
		19	172	3.2			72.68	B5/B14
		15	220	2.5			92.82	B5/B14
11		294	1.9	123.95	B5/B14			
8.9		375	1.5	158.02	B5/B14			
6.9		479	1.1	201.80	B5/B14			
5.2		639	0.86	269.47	B5/B14			

0.55						
80A4 (1400 min ⁻¹)	69	72	4.9	20.41	FT196	B5/B14
	40	123	3.2	34.81		B5/B14
	33	150	3.0	42.61		B5/B14
	24	209	2.4	59.36		B5/B14
	19	255	2.1	72.68		B5/B14
	15	327	1.7	92.82		B5/B14
	11	437	1.3	123.95		B5/B14
	8.9	557	1.0	158.02		B5/B14
	6.9	712	0.77	201.80		B5/B14



FT 105

FT 105...U



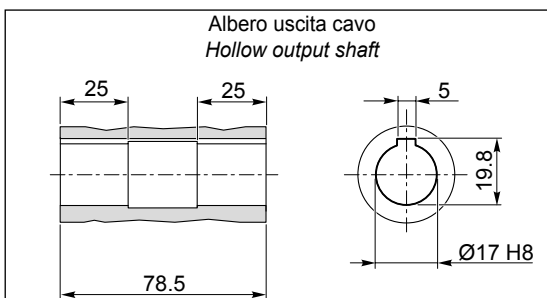
Kg 4.2

NOTA: Stessi fissaggi da entrambi i lati
NOTE: Same fixing points in both sides

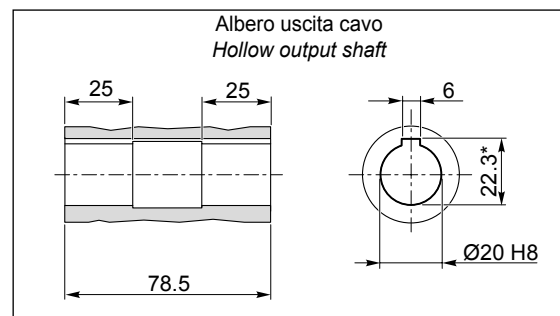
IEC Motori applicabili
IEC Motor adapters



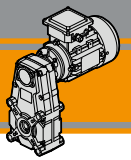
O17



O20

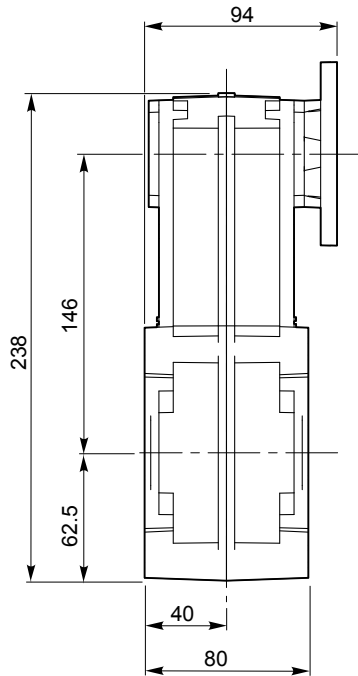


*: Sede linguetta ribassata / Special keyway

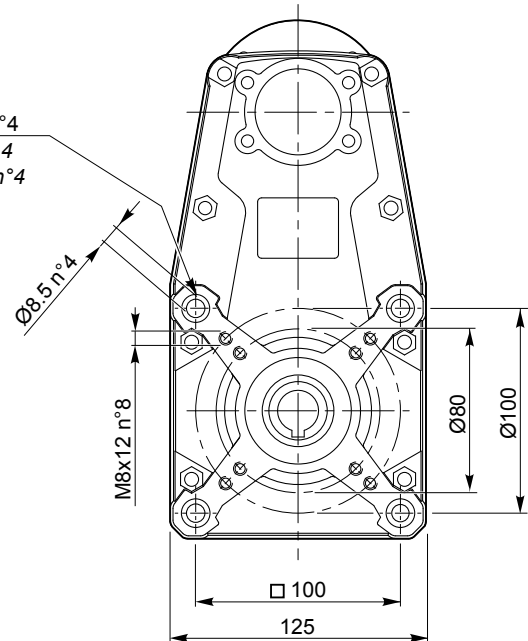


FT 146

FT 146 U



Lamature Ø14
Prof. 9.5 mm n°4
Spot-facing Ø14
Deep 9.5 mm n°4



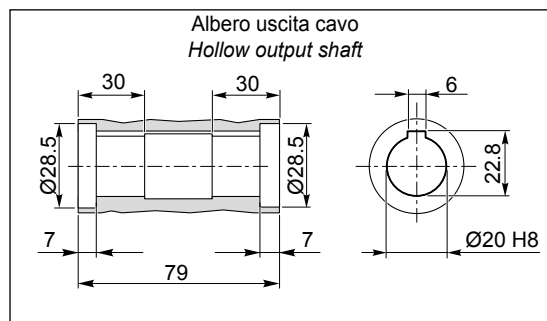
Kg 4.7

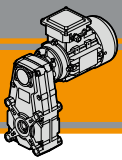
IEC Motori applicabili
IEC Motor adapters



NOTA: Stessi fissaggi da entrambi i lati
NOTE: Same fixing points in both sides

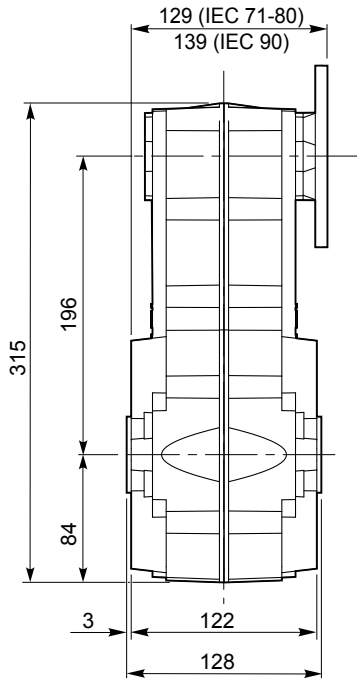
O20



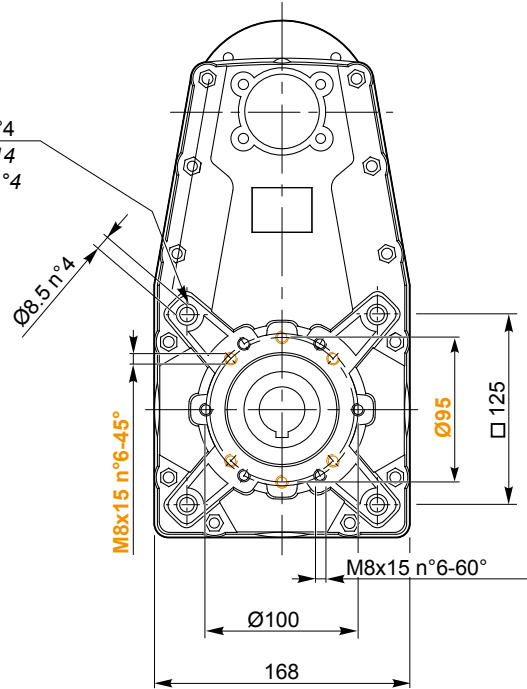


FT 196

FT 196 U

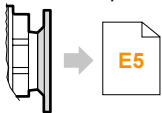


Lamature Ø14
Prof. 11 mm n°4
Spot-facing Ø14
Deep 11 mm n°4



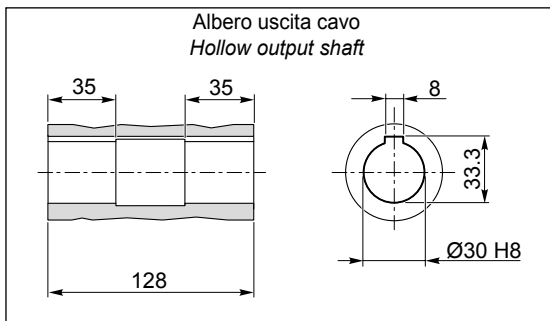
Kg 12.1

IEC Motori applicabili
IEC Motor adapters

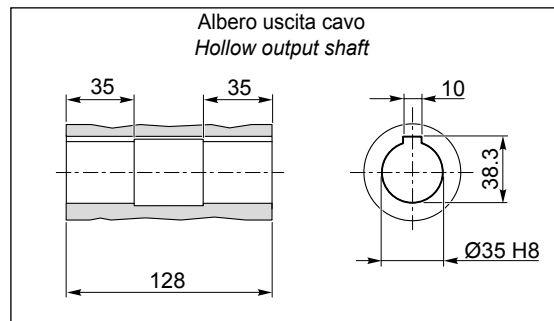


NOTA: Stessi fissaggi da entrambi i lati
NOTE: Same fixing points in both sides

O30

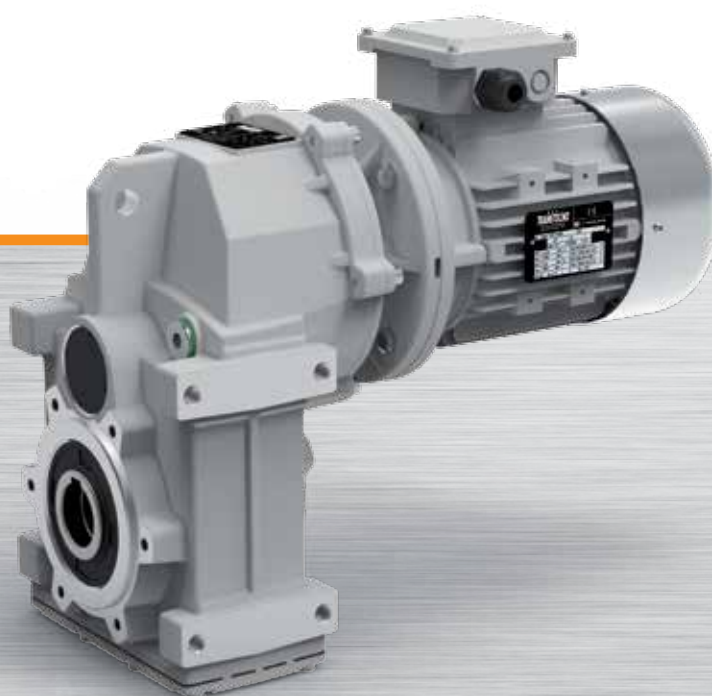


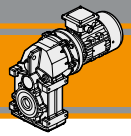
O35





Motoriduttori pendolari
Helical parallel gearmotors

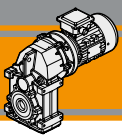




Indice	Index	Pag. Page
Caratteristiche tecniche	<i>Technical features</i>	F2
Designazione	<i>Classification</i>	F3
Sensi di rotazione	<i>Direction of rotation</i>	F4
Simbologia	<i>Symbols</i>	F4
Lubrificazione	<i>Lubrication</i>	F4
Carichi radiali	<i>Radial loads</i>	F5
Dati tecnici	<i>Technical data</i>	F6
Dimensioni	<i>Dimensions</i>	F12
Accessori	<i>Accessories</i>	F16

Questa sezione annulla e sostituisce ogni precedente edizione o revisione. Qualora questa sezione non Vi sia giunta in distribuzione controllata, l'aggiornamento dei dati ivi contenuto non è assicurato. **In tal caso la versione più aggiornata è disponibile sul nostro sito internet www.transtecno.com**

*This section replaces any previous edition and revision. If you obtained this catalogue other than through controlled distribution channels, the most up to date content is not guaranteed. **In this case the latest version is available on our web site www.transtecno.com***



Caratteristiche tecniche

I motoriduttori pendolari della serie ATS sono caratterizzati da un elevato grado di modularità: partendo da un corpo di base è possibile configurarlo secondo le esigenze con diversi kit in entrata ed in uscita.

Caratteristiche comuni a tutta la serie:

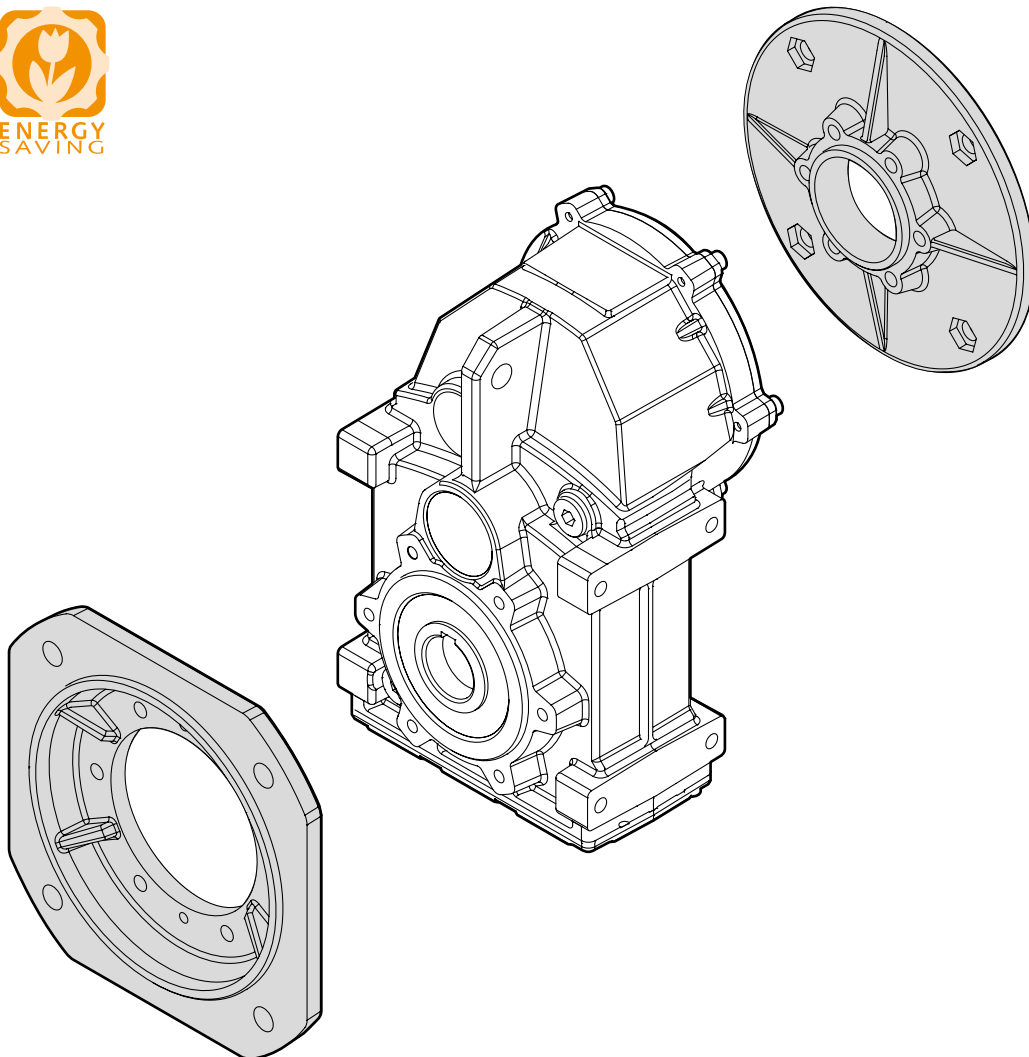
- Carcasa e flangia PAM in pressofusione di alluminio
- Lubrificazione permanente con olio sintetico.
- Ingranaggi cilindrici a denti elicoidali, induriti e rettificati.
- Flange di uscita in ghisa.

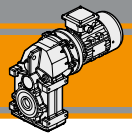
Technical features

The high degree of modularity is a design feature of ATS helical parallel range. It is possible to set up the version required by using input and output kits.

The main features of ATS range are:

- *Die-cast aluminum housings and input flanges*
- *Permanent synthetic oil long-life lubrication.*
- *Ground-hardened helical gears.*
- *Cast iron output flanges.*

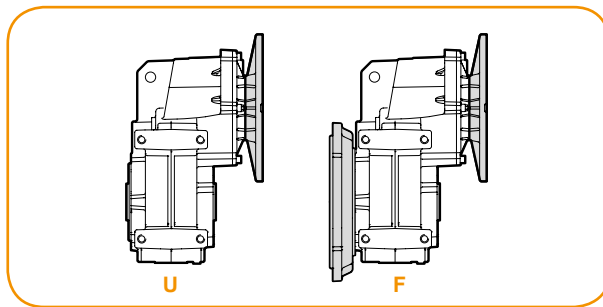




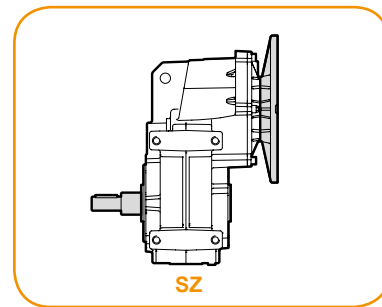
Designazione

Classification

Versione Riduttore
Gearbox Version



Albero di uscita
Output shaft

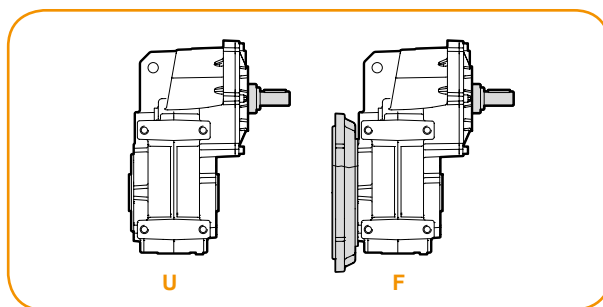


RIDUTTORE / GEARBOX

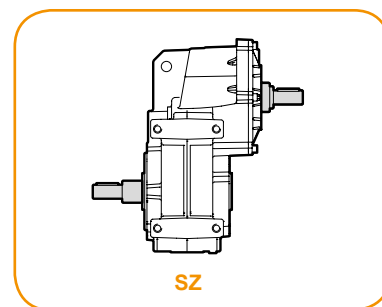
ATS	90	2	U	29.65	D35	90	B5	SZ
Tipo Type	Grandezza Size	Stadi Stages	Versione Version	Rapporto Ratio	Albero cavo uscita Hollow output shaft	IEC 	Forma costruttiva Version	Albero uscita maschio Solid output shaft
ATS 	90 91	2 3	U... F...	vedi tabelle see tables	vedi tabelle see tables	63.. — 112..	B5 B14	SZ

ATS

Versione Riduttore
Gearbox Version



Albero di uscita
Output shaft

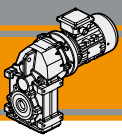


RIDUTTORE / GEARBOX

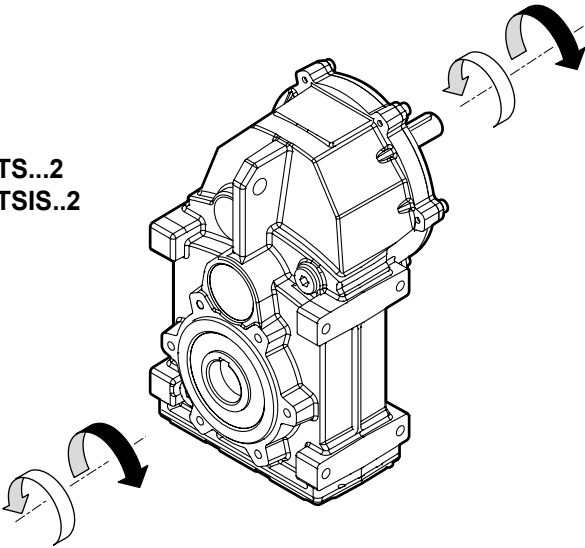
ATSIS	90	2	U	29.65	D35	SZ
Tipo Type	Grandezza Size	Stadi Stages	Versione Version	Rapporto Ratio	Albero cavo uscita Hollow output shaft	Albero uscita maschio Solid output shaft
ATSIS 	90 91	2 3	U... F...	vedi tabelle see tables	vedi tabelle see tables	SZ

MOTORE / MOTOR

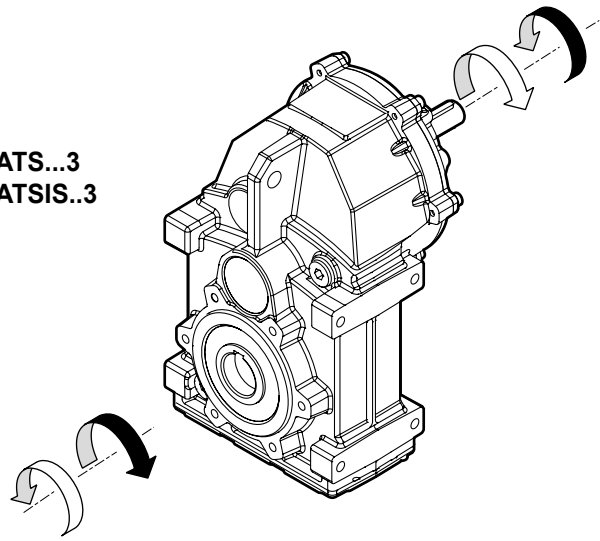
0.75kW	4p	3ph	230/400V	50Hz	T1
Potenza Power	Poli Poles	Fasi Phases	Tensione Voltage	Frequenza Frequency	Pos. morsetteria Terminal box pos.
vedi tabelle see tables	2p 4p 6p 8p	1ph 3ph	230V 230/400V	50Hz 60Hz	T1 (Std)



ATS...2
ATSIS..2



ATS...3
ATSIS..3



Simbologia

Symbols

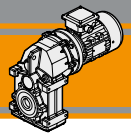
n_1	[min ⁻¹]	Velocità in ingresso / <i>Input speed</i>
n_2	[min ⁻¹]	Velocità in uscita / <i>Output speed</i>
i		Rapporto di riduzione / <i>Ratio</i>
P_1	[kW]	Potenza in entrata / <i>Input power</i>
M_2	[Nm]	Coppia nominale in uscita in funzione di P_1 / <i>Output torque referred to P_1</i>
P_{n1}	[kW]	Potenza nominale in entrata / <i>Nominal input power</i>
M_{n2}	[Nm]	Coppia nominale in uscita in funzione di P_{n1} / <i>Nominal output torque referred to P_{n1}</i>
sf		Fattore di servizio / <i>Service factor</i>
R_2	[N]	Carico radiale ammissibile in uscita / <i>Permitted output radial load</i>
A_2	[N]	Carico assiale ammissibile in uscita / <i>Permitted output axial load</i>

Lubrificazione

Lubrication

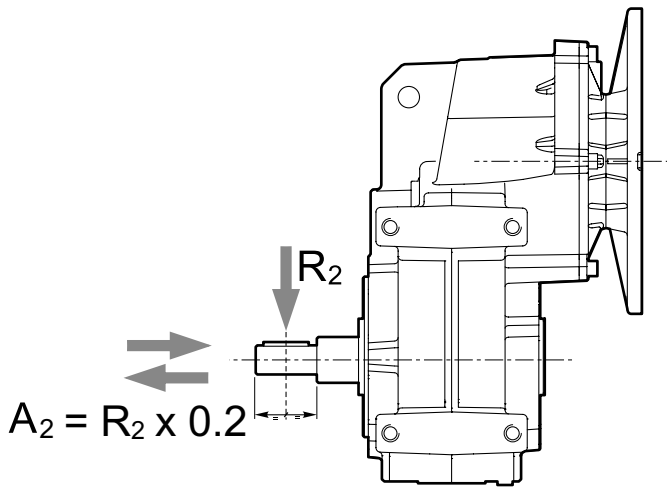
Tutti i motoriduttori sono forniti completi di lubrificante sintetico viscosità 320, pertanto possono essere installati in qualunque posizione di montaggio e non necessitano di manutenzione.

Permanent synthetic oil long-life lubrication (viscosity grade 320) makes it possible to use the gearmotors in all mounting positions; for this reason they can be installed in any assembly position and do not require maintenance.



Carichi radiali

Radial loads

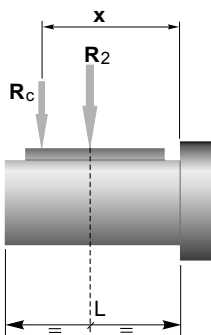


n_2 [min ⁻¹]	R_2 [N]	
	ATS 902 ATS 903	ATS 912 ATS 913
240	2400	3600
180	2400	4200
150	2400	4200
120	2500	4600
100	2800	4800
85	3090	5100
70	3150	5250
55	3630	6000
40	4440	6900
30	5100	7800
20	6000	9500
15	6000	10000
10	6000	10000
5	6000	10000

ATS

Quando il carico radiale risultante non è applicato sulla mezza-
ria dell'albero occorre calcolare quello effettivo con la seguente
formula:

When the resulting radial load is not applied on the centre line
of the shaft it is necessary to calculate the effective load with the
following formula:

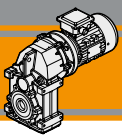


	ATS 902 ATS 903	ATS 912 ATS 913
a	152	174.5
b	97	114.5
R_{2MAX}	6000	10000

$$R_c = \frac{R_2 \cdot a}{(b+x)} \leq R_{2MAX}$$

$$R \leq R_c$$

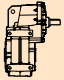
a, b = valori riportati nella tabella
a, b = values given in the table



Dati tecnici


n_1 1400 min⁻¹

Technical data

	n_2 [min ⁻¹]	Mn_2 [Nm]	Pn_1 [kW]	i	IEC Motori applicabili IEC Motor adapters					
					71 B5	80 B5/B14	90 B5/B14	100 B5/B14	112 B5/B14	
ATSIS 902										
	239	200	5.2	5.87	B					
	178	250	4.9	7.87	B					
	148	300	4.8	9.47	B					
	121	350	4.6	11.53	B					
	106	350	4.0	13.26	B					
	89.3	350	3.4	15.68	B					
	84.0	350	3.2	16.68	B					*
	73.3	400	3.2	19.09	B					*
	63.7	400	2.8	21.96	B					*
	52.8	400	2.3	26.50	B					*
	50.7	400	2.2	27.61	B					*
	47.2	400	2.1	29.65	B					*
	41.8	400	1.8	33.49	B			*	*	
	39.0	400	1.7	35.87	B			*	*	
	36.6	400	1.6	38.29	B			*	*	
	31.9	400	1.4	43.88	B			*	*	
	28.5	400	1.3	49.09	B			*	*	
	26.6	400	1.2	52.71	B			*	*	
	25.2	400	1.1	55.45	B			*	*	
	22.1	400	0.98	63.41	B			*	*	*
	19.0	400	0.85	73.64	B			*	*	*
	16.0	400	0.71	87.27	B			*	*	*


ATSIS 903					63 B5	71 B5/B14	80 B5/B14	90 B5/B14
	14.0	400	0.62	100.33				*
	11.1	400	0.50	125.89				*
	10.6	400	0.47	131.65				*
	10.0	400	0.45	139.88			*	*
	9.3	400	0.41	151.07			*	*
	8.4	400	0.38	166.13			*	*
	8.1	400	0.36	172.40			*	*
	6.7	400	0.30	208.45			*	*
	6.3	400	0.28	223.41			*	*
	5.6	400	0.25	250.14			*	*
	4.3	400	0.19	323.65		*	*	*
	4.1	400	0.18	345.59		*	*	*
	3.7	400	0.17	376.15		*	*	*
	3.3	400	0.15	424.21		*	*	*

N.B.
Le aree evidenziate indicano l'applicabilità della corrispondente grandezza motore.
B = Boccola di riduzione in acciaio.

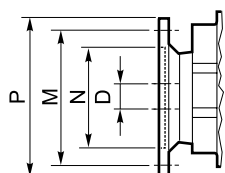
 * = Il fattore di servizio (**sf**) deve essere scelto in funzione dell'applicazione: si prega di contattare il nostro Servizio Tecnico.

Prima di eseguire la scelta del motoriduttore riferirsi alle prestazioni elencate nelle tabelle dalla pag. F8 alla pag. F11

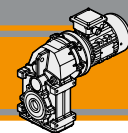
N.B.
Highlighted areas indicate motor inputs available on each size of unit.
B = Metal shaft sleeve.

 * = The service factor (**sf**) has to be selected depending on application: please contact our Technical Department.

Before selecting any gearbox, please read the performance values shown in the tables on page F8 to F11.



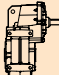
Dimensioni IEC / IEC Dimensions									
	63 B5	71 B5	71 B14	80 B5	80 B14	90 B5	90 B14	100/112 B5	100/112 B14
N	95	110	70	130	80	130	95	180	110
M	115	130	85	165	100	165	115	215	130
P	140	160	105	200	120	200	140	250	160
D	11	14		19		24		28	



Dati tecnici

n_1 1400 min⁻¹


Technical data

	n_2 [min ⁻¹]	Mn_2 [Nm]	Pn_1 [kW]	i	IEC Motori applicabili IEC Motor adapters					
					71 B5	80 B5/B14	90 B5/B14	100 B5/B14	112 B5/B14	
ATSIS 912										
	245.0	350	9.4	5.71	B					
	183	350	7.0	7.66	B					
	158	400	6.9	8.85	B					
	152	400	6.6	9.22	B					
	125	400	5.4	11.23	B					
	118	400	5.1	11.87	B					
	108	500	5.9	12.92	B					
	98.0	500	5.3	14.29	B					
	86.2	500	4.7	16.24	B					
	80.5	500	4.4	17.39	B					
	70.0	600	4.6	20.01	B					
	66.3	600	4.3	21.10	B					
	55.6	600	3.6	25.16	B					
	54.2	600	3.5	25.81	B					*
	48.5	600	3.2	28.88	B					*
	42.8	600	2.9	32.69	B					*
	37.5	600	2.5	37.30	B					*
	35.0	600	2.3	39.98	B					*
	31.3	600	2.1	44.73	B					*
	27.7	600	1.9	50.53	B			*		*
	24.2	600	1.6	57.77	B			*		*
	20.9	600	1.4	67.09	B			*		*
	17.6	600	1.2	79.52	B			*		*

ATSIS913					63 B5	71 B5/B14	80 B5/B14	90 B5/B14
	17.0	600	1.1	82.28				
	14.9	600	1.0	93.96				
	13.8	600	0.92	101.41				*
	11.4	600	0.76	122.61				*
	10.7	600	0.71	131.41				*
	9.5	600	0.64	147.13				*
	8.9	600	0.60	157.08				*
	7.4	600	0.49	189.92				*
	6.9	600	0.46	203.55			*	*
	6.1	600	0.41	227.91			*	*
	4.7	600	0.32	294.88			*	*
	4.4	600	0.30	314.87			*	*
	4.1	600	0.27	342.72			*	*
	3.6	600	0.24	386.51			*	*

N.B.
Le aree evidenziate indicano l'applicabilità della corrispondente grandezza motore.
B = Boccola di riduzione in acciaio.

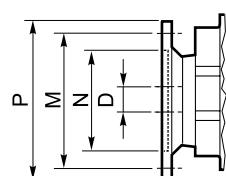
N.B.
Highlighted areas indicate motor inputs available on each size of unit.
B = Metal shaft sleeve.

 * = Il fattore di servizio (sf) deve essere scelto in funzione dell'applicazione: si prega di contattare il nostro Servizio Tecnico.

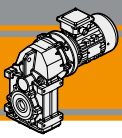
 * = The service factor (sf) has to be selected depending on application: please contact our Technical Department.

Prima di eseguire la scelta del motoriduttore riferirsi alle prestazioni elencate nelle tabelle dalla pag. F8 alla pag. F11

Before selecting any gearbox, please read the performance values shown in the tables on page F8 to F11.



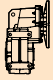

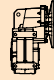

Dimensioni IEC / IEC Dimensions									
	63 B5	71 B5	71 B14	80 B5	80 B14	90 B5	90 B14	100/112 B5	100/112 B14
N	95	110	70	130	80	130	95	180	110
M	115	130	85	165	100	165	115	215	130
P	140	160	105	200	120	200	140	250	160
D	11	14		19		24		28	

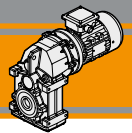


ATS Motoriduttori pendolari Helical parallel gearmotors

Dati tecnici

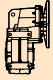

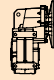

Technical data

P_1 [kW]	n_2 [min ⁻¹]	M_2 [Nm]	sf	i			P_1 [kW]	n_2 [min ⁻¹]	M_2 [Nm]	sf	i		
0.12							0.25						
63A4 (1400 min ⁻¹)	14.0	77	5.2	100.33	ATS903	B5	71A4 (1400 min ⁻¹)	238	10	20.8	5.87	ATS902	B5
	11.1	97	4.1	125.89		B5		178	13	19.4	7.87		B5
	10.6	101	3.9	131.65		B5		148	16	19.3	9.47		B5
	10.0	108	3.7	139.88		B5		121	19	18.5	11.53		B5
	9.3	116	3.4	151.07		B5		106	22	16.1	13.26		B5
	8.4	128	3.1	166.13		B5		89.3	26	13.6	15.68		B5
	8.1	133	3.0	172.40		B5		84.0	27	12.8	16.68		B5
	6.7	160	2.5	208.45		B5		73.3	31	12.8	19.09		B5
	6.3	172	2.3	223.41		B5		63.7	36	11.1	21.96		B5
	5.6	192	2.1	250.14		B5		52.8	43	9.2	26.50		B5
	4.3	249	1.6	323.65		B5		50.7	45	8.8	27.61		B5
	4.1	266	1.5	345.59		B5		47.2	49	8.2	29.65		B5
	3.7	289	1.4	376.15	B5	41.8		55	7.3	33.49	B5		
	3.3	326	1.2	424.21	B5	39.0		59	6.8	35.87	B5		
	6.9	157	3.8	203.55	ATS913	B5		36.6	61	6.5	38.29	B5	
	6.1	175	3.4	227.91		B5		31.9	70	5.7	43.88	B5	
	4.7	227	2.6	294.88		B5		28.5	79	5.1	49.09	B5	
	4.4	242	2.5	314.87		B5		26.6	84	4.7	52.71	B5	
	4.1	264	2.3	342.72		B5		25.2	89	4.5	55.45	B5	
	3.6	297	2.0	386.51		B5		22.1	102	3.9	63.41	B5	
				B5		19.0	118	3.4	73.64	B5			
				B5		16.0	140	2.9	87.27	B5			
0.18													
63B4 (1400 min ⁻¹)	14.0	116	3.5	100.33	ATS903	B5	14.0	161	2.5	100.33	ATS903	B5/B14	
	11.1	145	2.8	125.89		B5	11.1	202	2.0	125.89		B5/B14	
	10.6	152	2.6	131.65		B5	10.6	211	1.9	131.65		B5/B14	
	10.0	161	2.5	139.88		B5	10.0	224	1.8	139.88		B5/B14	
	9.3	174	2.3	151.07		B5	9.3	242	1.7	151.07		B5/B14	
	8.4	192	2.1	166.13		B5	8.4	266	1.5	166.13		B5/B14	
	8.1	199	2.0	172.40		B5	8.1	276	1.4	172.40		B5/B14	
	6.7	241	1.7	208.45		B5	6.7	334	1.2	208.45		B5/B14	
	6.3	258	1.6	223.41		B5	6.3	358	1.1	223.41		B5/B14	
	5.6	289	1.4	250.14		B5	5.6	401	1.0	250.14		B5/B14	
	4.3	374	1.1	323.65		B5	13.8	163	3.7	101.41		ATS913	B5/B14
	4.1	399	1.0	345.59		B5	11.4	197	3.1	122.61			B5/B14
	3.7	434	0.9	376.15	B5	10.7	211	2.8	131.41	B5/B14			
	3.3	490	0.8	424.21	B5	9.5	236	2.5	147.13	B5/B14			
	9.5	170	3.5	147.13	ATS913	B5	8.9	252	2.4	157.08	B5/B14		
	8.9	181	3.3	157.08		B5	7.4	304	2.0	189.92	B5/B14		
	7.4	219	2.7	189.92		B5	6.9	326	1.8	203.55	B5/B14		
	6.9	235	2.6	203.55		B5	6.1	365	1.6	227.91	B5/B14		
	6.1	263	2.3	227.91		B5	4.7	473	1.3	294.88	B5/B14		
	4.7	340	1.8	294.88		B5	4.4	505	1.2	314.87	B5/B14		
4.4	363	1.7	314.87	B5		4.1	549	1.1	342.72	B5/B14			
4.1	396	1.5	342.72	B5		3.6	620	1.0	386.51	B5/B14			
3.6	446	1.3	386.51	B5									

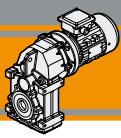


Dati tecnici

Technical data

P ₁ [kW]	n ₂ [min ⁻¹]	M ₂ [Nm]	sf	i			P ₁ [kW]	n ₂ [min ⁻¹]	M ₂ [Nm]	sf	i		
0.37							0.55						
71B4 (1400 min ⁻¹)	239	14	14.1	5.87	ATS902	B5	80A4 (1400 min ⁻¹)	239	21	9.5	5.87	ATS902	B5/B14
	178	19	13.1	7.87		B5		178	28	8.8	7.87		B5/B14
	148	23	13.1	9.47		B5		148	34	8.8	9.47		B5/B14
	121	28	12.5	11.53		B5		121	42	8.4	11.53		B5/B14
	106	32	10.9	13.26		B5		106	48	7.3	13.26		B5/B14
	89.3	38	9.2	15.68		B5		89.3	56	6.2	15.68		B5/B14
	84.0	40	8.7	16.68		B5		84.0	60	5.8	16.68		B5/B14
	73.3	46	8.6	19.09		B5		73.3	69	5.8	19.09		B5/B14
	63.7	53	7.5	21.96		B5		63.7	79	5.1	21.96		B5/B14
	52.8	64	6.2	26.50		B5		52.8	95	4.2	26.50		B5/B14
	50.7	67	6.0	27.61		B5		50.7	99	4.0	27.61		B5/B14
	47.2	72	5.6	29.65		B5		47.2	107	3.7	29.65		B5/B14
	41.8	81	4.9	33.49		B5		41.8	121	3.3	33.49		B5/B14
	39.0	87	4.6	35.87		B5		39.0	129	3.1	35.87		B5/B14
	36.6	91	4.4	38.29		B5		36.6	135	3.0	38.29		B5/B14
	31.9	104	3.8	43.88		B5		31.9	155	2.6	43.88		B5/B14
	28.5	116	3.4	49.09		B5		28.5	173	2.3	49.09		B5/B14
	26.6	125	3.2	52.71		B5		26.6	186	2.2	52.71		B5/B14
	25.2	132	3.0	55.45		B5		25.2	196	2.0	55.45		B5/B14
	22.1	150	2.7	63.41		B5		22.1	224	1.8	63.41		B5/B14
	19.0	175	2.3	73.64		B5		19.0	260	1.5	73.64		B5/B14
	16.0	207	1.9	87.27		B5		16.0	308	1.3	87.27		B5/B14
	14.0	238	1.7	100.33	ATS903	B5/B14	14.0	354	1.1	100.33	ATS903	B5/B14	
	11.1	299	1.3	125.89		B5/B14	11.1	444	0.9	125.89		B5/B14	
	10.6	312	1.3	131.65		B5/B14	10.6	464	0.9	131.65		B5/B14	
	10.0	332	1.2	139.88		B5/B14							
	9.3	358	1.1	151.07		B5/B14	31.3	158	3.8	44.73	ATS912	B5/B14	
	8.4	394	1.0	166.13		B5/B14	27.7	178	3.4	50.53		B5/B14	
	8.1	409	1.0	172.40		B5/B14	24.2	204	2.9	57.77		B5/B14	
							20.9	237	2.5	67.09		B5/B14	
	24.2	137	4.4	57.77	ATS912	B5	17.6	280	2.1	79.52		B5/B14	
	20.9	159	3.8	67.09		B5							
	17.6	189	3.2	79.52		B5							
	17.0	195	3.1	82.28	ATS913	B5/B14	17.0	290	2.1	82.28	ATS913	B5/B14	
	14.9	223	2.7	93.96		B5/B14	14.9	331	1.8	93.96		B5/B14	
	13.8	241	2.5	101.41		B5/B14	13.8	358	1.7	101.41		B5/B14	
	11.4	291	2.1	122.61		B5/B14	11.4	432	1.4	122.61		B5/B14	
	10.7	312	1.9	131.41		B5/B14	10.7	463	1.3	131.41		B5/B14	
	9.5	349	1.7	147.13		B5/B14	9.5	519	1.2	147.13		B5/B14	
	8.9	373	1.6	157.08		B5/B14	8.9	554	1.1	157.08		B5/B14	
	7.4	451	1.3	189.92		B5/B14	7.4	670	0.9	189.92		B5/B14	
	6.9	483	1.2	203.55		B5/B14							
	6.1	541	1.1	227.91		B5/B14							
	4.7	700	0.9	294.88	B5/B14								

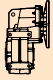

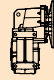

ATS

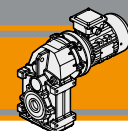


ATS Motoriduttori pendolari Helical parallel gearmotors

Dati tecnici

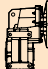

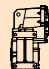

Technical data

P_1 [kW]	n_2 [min ⁻¹]	M_2 [Nm]	sf	i			P_1 [kW]	n_2 [min ⁻¹]	M_2 [Nm]	sf	i			
0.75							1.1							
80B4 (1400 min ⁻¹)	239	29	6.9	5.87	ATS902	B5/B14	90S4 (1400 min ⁻¹)	239	42	4.7	5.87	ATS902	B5/B14	
	178	39	6.5	7.87		B5/B14		178	57	4.4	7.87		B5/B14	
	148	47	6.4	9.47		B5/B14		148	68	4.4	9.47		B5/B14	
	121	57	6.2	11.53		B5/B14		121	83	4.2	11.53		B5/B14	
	106	65	5.4	13.26		B5/B14		106	96	3.7	13.26		B5/B14	
	89.3	77	4.5	15.68		B5/B14		89.3	113	3.1	15.68		B5/B14	
	84.0	82	4.3	16.68		B5/B14		84.0	120	2.9	16.68		B5/B14	
	73.3	94	4.3	19.09		B5/B14		73.3	138	2.9	19.09		B5/B14	
	63.7	108	3.7	21.96		B5/B14		63.7	158	2.5	21.96		B5/B14	
	52.8	130	3.1	26.50		B5/B14		52.8	191	2.1	26.50		B5/B14	
	50.7	136	2.9	27.61		B5/B14		50.7	199	2.0	27.61		B5/B14	
	47.2	146	2.7	29.65		B5/B14		47.2	214	1.9	29.65		B5/B14	
	41.8	164	2.4	33.49		B5/B14		41.8	241	1.7	33.49		B5/B14	
	39.0	176	2.3	35.87		B5/B14		39.0	258	1.5	35.87		B5/B14	
	36.6	184	2.2	38.29		B5/B14		36.6	270	1.5	38.29		B5/B14	
	31.9	211	1.9	43.88		B5/B14		31.9	310	1.3	43.88		B5/B14	
	28.5	236	1.7	49.09		B5/B14		28.5	346	1.2	49.09		B5/B14	
	26.6	253	1.6	52.71		B5/B14		26.6	372	1.1	52.71		B5/B14	
	25.2	267	1.5	55.45		B5/B14		25.2	391	1.0	55.45		B5/B14	
	22.1	305	1.3	63.41		B5/B14		66.3	152	3.9	21.10		ATS912	B5/B14
	19.0	354	1.1	73.64		B5/B14		55.6	181	3.3	25.16			B5/B14
	16.0	420	1.0	87.27		B5/B14		54.2	186	3.2	25.81			B5/B14
	42.8	157	3.8	32.69		ATS912		B5/B14	48.5	204	2.9			28.88
	37.5	179	3.3	37.30	B5/B14			42.8	231	2.6	32.69	B5/B14		
	35.0	192	3.1	39.98	B5/B14			37.5	263	2.3	37.30	B5/B14		
	31.3	215	2.8	44.73	B5/B14			35.0	282	2.1	39.98	B5/B14		
	27.7	243	2.5	50.53	B5/B14			31.3	315	1.9	44.73	B5/B14		
	24.2	278	2.2	57.77	B5/B14			27.7	356	1.7	50.53	B5/B14		
	20.9	323	1.9	67.09	B5/B14			24.2	407	1.5	57.77	B5/B14		
	17.6	382	1.6	79.52	B5/B14	20.9		473	1.3	67.09	B5/B14			
	17.0	396	1.5	82.28	ATS913	B5/B14		17.6	561	1.1	79.52	B5/B14		
	14.9	452	1.3	93.96		B5/B14		17.0	580	1.0	82.28	ATS913	B5/B14	
	13.8	488	1.2	101.41		B5/B14		14.9	663	0.9	93.96		B5/B14	
11.4	590	1.0	122.61	B5/B14										
10.7	632	0.9	131.41	B5/B14										

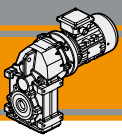


Dati tecnici

Technical data

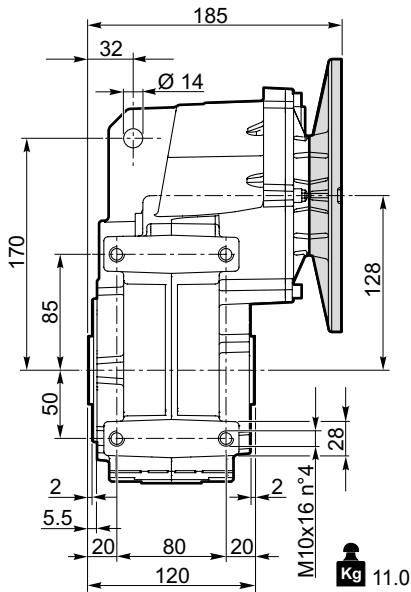
P ₁ [kW]	n ₂ [min ⁻¹]	M ₂ [Nm]	sf	i			P ₁ [kW]	n ₂ [min ⁻¹]	M ₂ [Nm]	sf	i		
1.5							2.2						
90L4 (1400 min ⁻¹)	239	58	3.5	5.87	ATS902	B5/B14	100LA4	42.8	461	1.3	32.69	ATS912	B5/B14
	178	77	3.2	7.87		B5/B14	(1400 min ⁻¹)	37.5	526	1.1	37.30		B5/B14
	148	93	3.2	9.47		B5/B14	35.0	564	1.1	39.98	B5/B14		
	121	113	3.1	11.53		B5/B14	31.3	631	1.0	44.73	B5/B14		
	106	130	2.7	13.26		B5/B14							
	89.3	154	2.3	15.68		B5/B14							
	84.0	164	2.1	16.68		B5/B14							
	73.3	188	2.1	19.09		B5/B14							
	63.7	216	1.9	21.96		B5/B14							
	52.8	260	1.5	26.50		B5/B14							
	50.7	271	1.5	27.61	B5/B14								
	47.2	291	1.4	29.65	B5/B14								
	41.8	329	1.2	33.49	B5/B14								
	39.0	352	1.1	35.87	B5/B14								
	36.6	368	1.1	38.29	B5/B14								
	31.9	422	0.9	43.88	B5/B14								
	108.4	127	3.9	12.92	ATS912	B5/B14	245.0	112	3.1	5.71	ATS912	B5/B14	
	98.0	140	3.6	14.29		B5/B14	182.7	151	2.3	7.66		B5/B14	
	86.2	160	3.1	16.24		B5/B14	158.2	174	2.3	8.85		B5/B14	
	80.5	171	2.9	17.39		B5/B14	151.8	181	2.2	9.22		B5/B14	
70.0	197	3.1	20.01	B5/B14		124.7	221	1.8	11.23	B5/B14			
66.3	207	2.9	21.10	B5/B14		117.9	233	1.7	11.87	B5/B14			
55.6	247	2.4	25.16	B5/B14		108.4	254	2.0	12.92	B5/B14			
54.2	254	2.4	25.81	B5/B14		98.0	281	1.8	14.29	B5/B14			
48.5	278	2.2	28.88	B5/B14		86.2	319	1.6	16.24	B5/B14			
42.8	314	1.9	32.69	B5/B14		80.5	342	1.5	17.39	B5/B14			
37.5	359	1.7	37.30	B5/B14	70.0	393	1.5	20.01	B5/B14				
35.0	385	1.6	39.98	B5/B14	66.3	415	1.4	21.10	B5/B14				
31.3	430	1.4	44.73	B5/B14	55.6	494	1.2	25.16	B5/B14				
27.7	486	1.2	50.53	B5/B14	54.2	507	1.2	25.81	B5/B14				
24.2	556	1.1	57.77	B5/B14	48.5	555	1.1	28.88	B5/B14				
						42.8	629	1.0	32.69	B5/B14			
2.2							3.0						
100LA4 (1400 min ⁻¹)	239	85	2.4	5.87	ATS902	B5/B14	100LB4	239	115	1.7	5.87	ATS902	B5/B14
	178	113	2.2	7.87		B5/B14	(1400 min ⁻¹)	178	155	1.6	7.87		B5/B14
	148	136	2.2	9.47		B5/B14	148	186	1.6	9.47	B5/B14		
	121	166	2.1	11.53		B5/B14	121	227	1.5	11.53	B5/B14		
	106	191	1.8	13.26		B5/B14	106	261	1.3	13.26	B5/B14		
	89.3	226	1.5	15.68		B5/B14	89.3	308	1.1	15.68	B5/B14		
	84.0	240	1.5	16.68		B5/B14	84.0	328	1.1	16.68	B5/B14		
	73.3	275	1.5	19.09		B5/B14	73.3	375	1.1	19.09	B5/B14		
	63.7	316	1.3	21.96		B5/B14	63.7	431	0.9	21.96	B5/B14		
	52.8	382	1.0	26.50		B5/B14							
	50.7	398	1.0	27.61	B5/B14								
	47.2	427	0.9	29.65	B5/B14								
	245.0	82	4.3	5.71	ATS912	B5/B14	245.0	150	2.3	5.71	ATS912	B5/B14	
	182.7	110	3.2	7.66		B5/B14	182.7	201	1.7	7.66		B5/B14	
	158.2	128	3.1	8.85		B5/B14	158.2	232	1.7	8.85		B5/B14	
	151.8	133	3.0	9.22		B5/B14	151.8	242	1.7	9.22		B5/B14	
	124.7	162	2.5	11.23		B5/B14	124.7	294	1.4	11.23		B5/B14	
	117.9	171	2.3	11.87		B5/B14	117.9	311	1.3	11.87		B5/B14	
	108.4	186	2.7	12.92		B5/B14	108.4	338	1.5	12.92		B5/B14	
	98.0	206	2.4	14.29		B5/B14	98.0	374	1.3	14.29		B5/B14	
86.2	234	2.1	16.24	B5/B14		86.2	425	1.2	16.24	B5/B14			
80.5	251	2.0	17.39	B5/B14		80.5	456	1.1	17.39	B5/B14			
70.0	288	2.1	20.01	B5/B14	70.0	524	1.1	20.01	B5/B14				
66.3	304	2.0	21.10	B5/B14	66.3	553	1.1	21.10	B5/B14				
55.6	362	1.7	25.16	B5/B14	55.6	659	0.9	25.16	B5/B14				
54.2	372	1.6	25.81	B5/B14									
48.5	407	1.5	28.88	B5/B14									
2.2							4.0						
100LA4 (1400 min ⁻¹)	239	85	2.4	5.87	ATS902	B5/B14	112M4	239	154	1.3	5.87	ATS902	B5/B14
	178	113	2.2	7.87		B5/B14	(1400 min ⁻¹)	178	206	1.2	7.87		B5/B14
	148	136	2.2	9.47		B5/B14	148	248	1.2	9.47	B5/B14		
	121	166	2.1	11.53		B5/B14	121	302	1.2	11.53	B5/B14		
	106	191	1.8	13.26		B5/B14	106	347	1.0	13.26	B5/B14		
	89.3	226	1.5	15.68		B5/B14	89.3	411	0.9	15.68	B5/B14		
	84.0	240	1.5	16.68		B5/B14							
	73.3	275	1.5	19.09		B5/B14							
	63.7	316	1.3	21.96		B5/B14							
	52.8	382	1.0	26.50		B5/B14							
	50.7	398	1.0	27.61	B5/B14								
	47.2	427	0.9	29.65	B5/B14								
	245.0	82	4.3	5.71	ATS912	B5/B14	245.0	150	2.3	5.71	ATS912	B5/B14	
	182.7	110	3.2	7.66		B5/B14	182.7	201	1.7	7.66		B5/B14	
	158.2	128	3.1	8.85		B5/B14	158.2	232	1.7	8.85		B5/B14	
	151.8	133	3.0	9.22		B5/B14	151.8	242	1.7	9.22		B5/B14	
	124.7	162	2.5	11.23		B5/B14	124.7	294	1.4	11.23		B5/B14	
	117.9	171	2.3	11.87		B5/B14	117.9	311	1.3	11.87		B5/B14	
	108.4	186	2.7	12.92		B5/B14	108.4	338	1.5	12.92		B5/B14	
	98.0	206	2.4	14.29		B5/B14	98.0	374	1.3	14.29		B5/B14	
86.2	234	2.1	16.24	B5/B14		86.2	425	1.2	16.24	B5/B14			
80.5	251	2.0	17.39	B5/B14		80.5	456	1.1	17.39	B5/B14			
70.0	288	2.1	20.01	B5/B14	70.0	524	1.1	20.01	B5/B14				
66.3	304	2.0	21.10	B5/B14	66.3	553	1.1	21.10	B5/B14				
55.6	362	1.7	25.16	B5/B14	55.6	659	0.9	25.16	B5/B14				
54.2	372	1.6	25.81	B5/B14									
48.5	407	1.5	28.88	B5/B14									

ATS

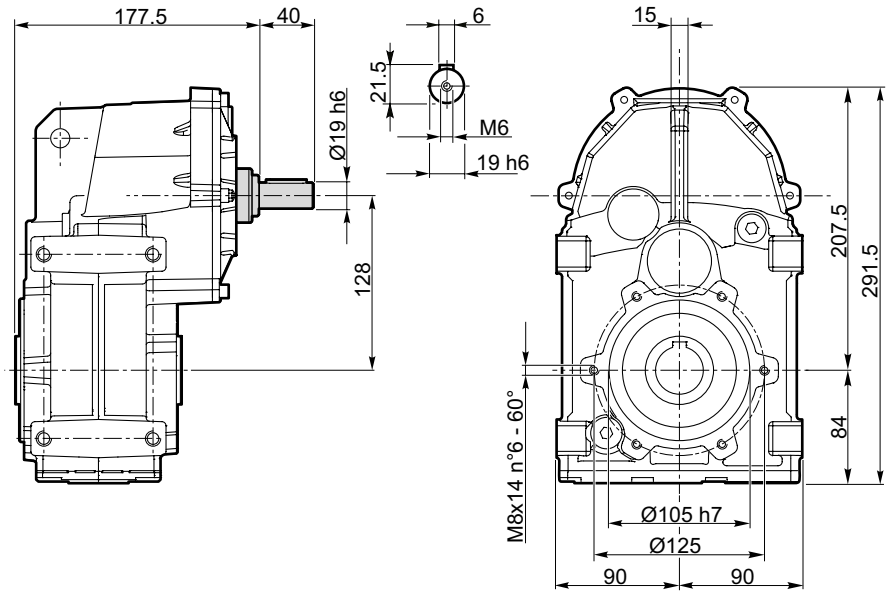


ATS 902

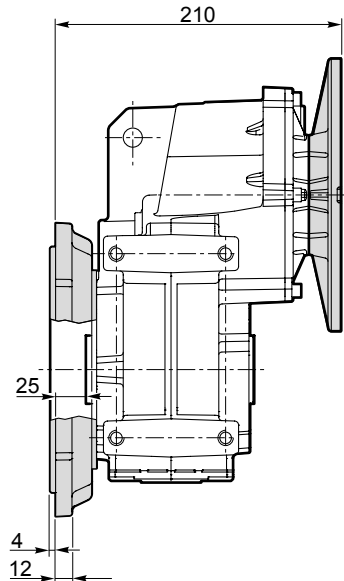
ATS 902 U..



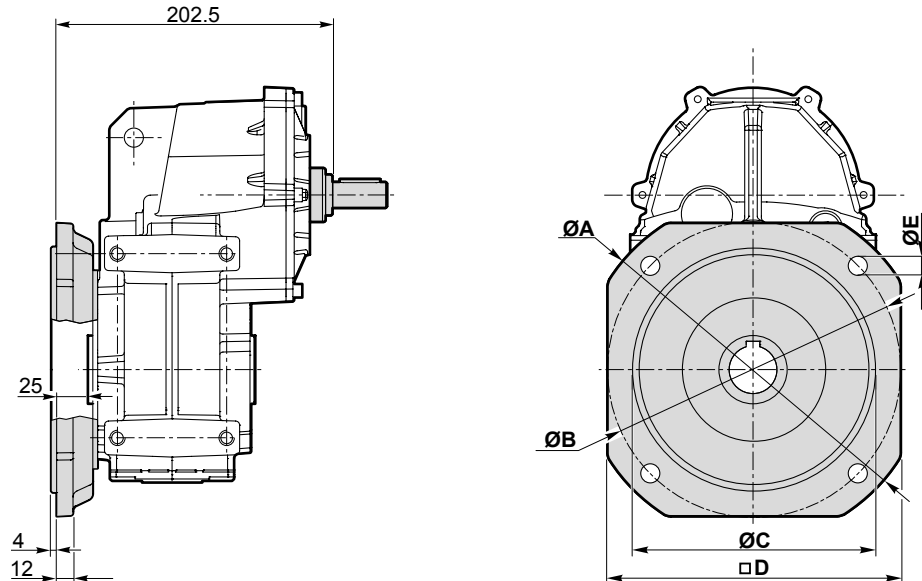
ATSIS 902 U..



ATS 902 F..



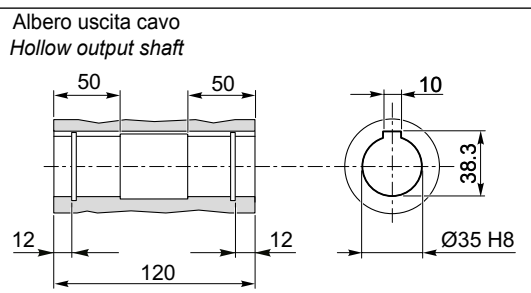
ATSIS 902 F..

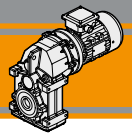


Versione F / F Version							
ATS ATSIS	ØA	ØB	ØC f7	□D	ØE	Flangia / Flange	
						Tipo / Type	Peso / Weight [kg]
902	200	165	130	165	11	F200	2
	250	215	180	215	14	F250	3.2

ATS 902.. D35 - ATSIS 902.. D35

Flangia entrata
Input flange





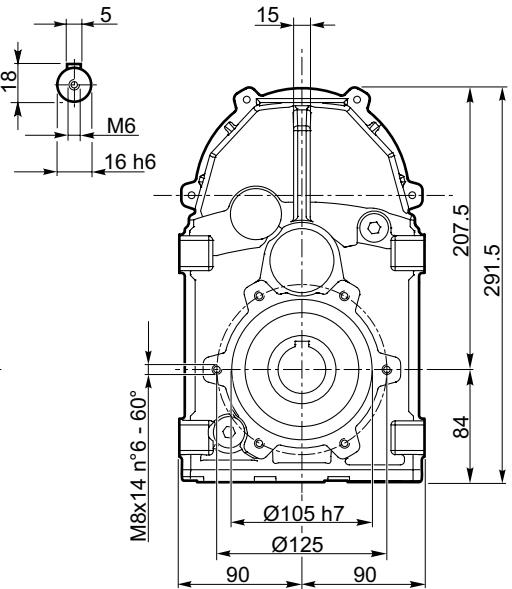
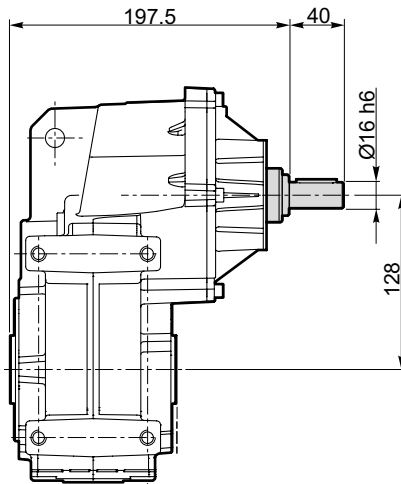
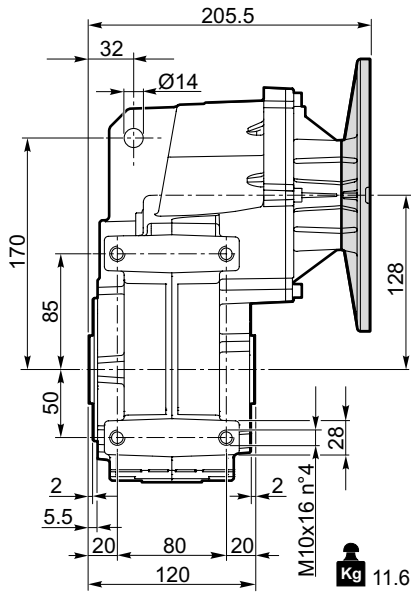
Dimensioni

Dimensions

ATS 903

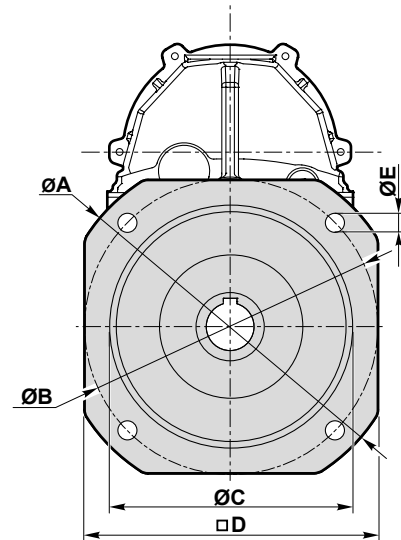
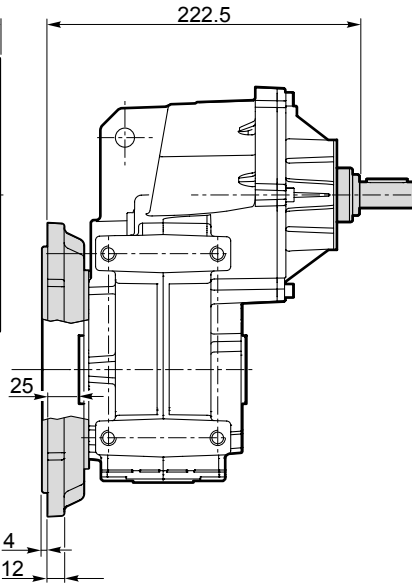
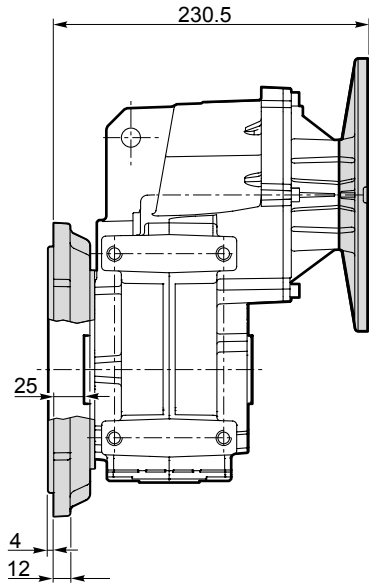
ATS 903 U..

ATSIS 903 U..



ATS 903 F..

ATSIS 903 F..



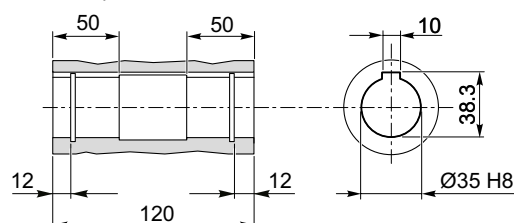
Versione F / F Version							
ATS ATSIS	ØA	ØB	ØC f7	□D	ØE	Flangia / Flange	
						Tipo / Type	Peso / Weight [kg]
903	200	165	130	165	11	F200	2
	250	215	180	215	14	F250	3.2

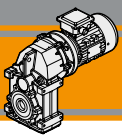
ATS 903.. D35 - ATSIS 903.. D35

Flangia entrata
Input flange



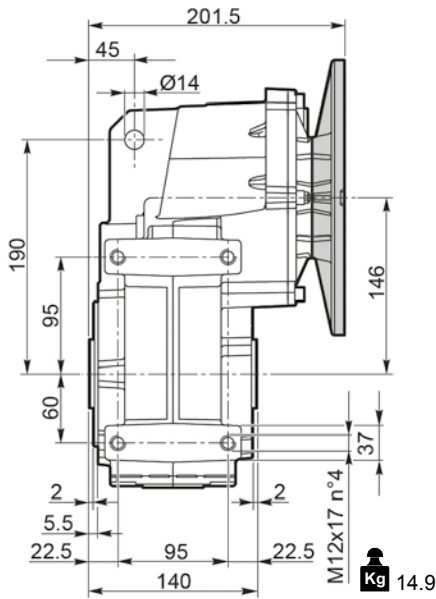
Albero uscita cavo
Hollow output shaft



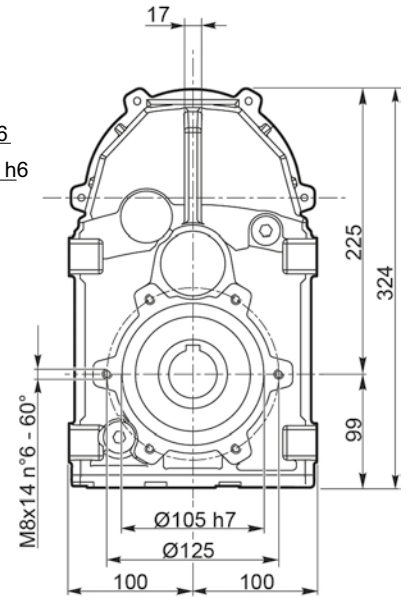
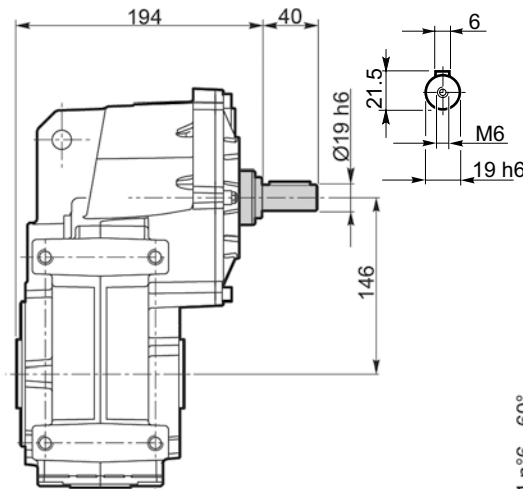


ATS 912

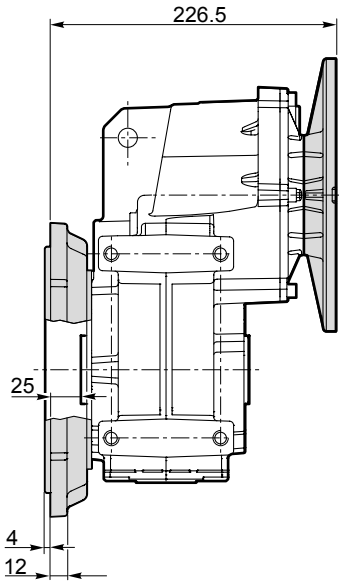
ATS 912 U..



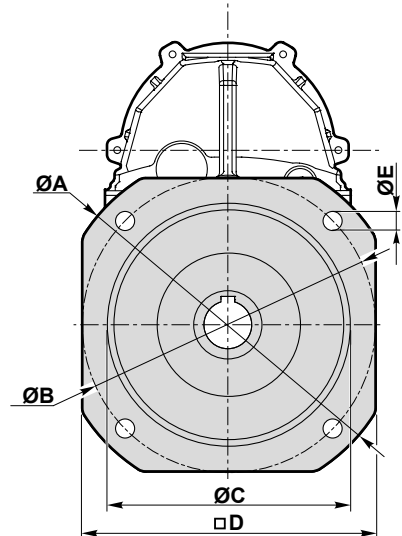
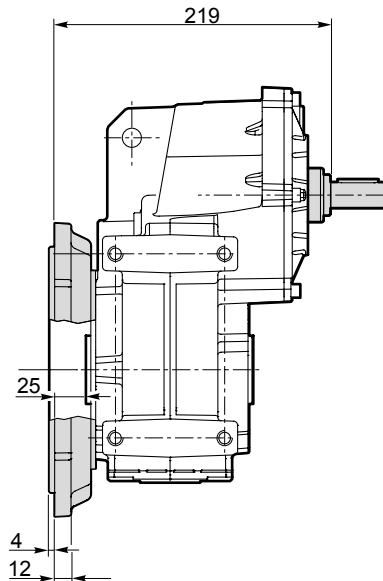
ATSIS 912 U..



ATS 912 F..



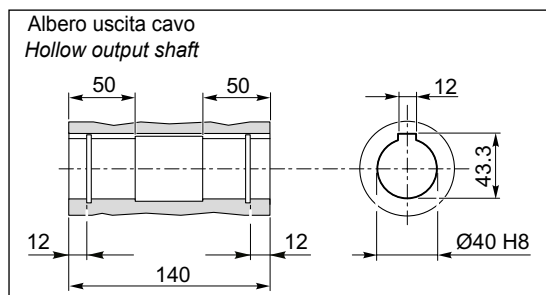
ATSIS 912 F..



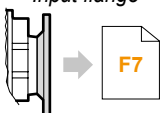
Versione F / F Version

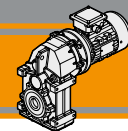
ATS ATSIS	ØA	ØB	ØC f7	□D	ØE	Flangia / Flange	
						Tipo / Type	Peso / Weight [kg]
912	200	165	130	165	11	F200	2
	250	215	180	215	14	F250	3.2

ATS 912.. D40 - ATSIS 912.. D40



Flangia entrata
Input flange



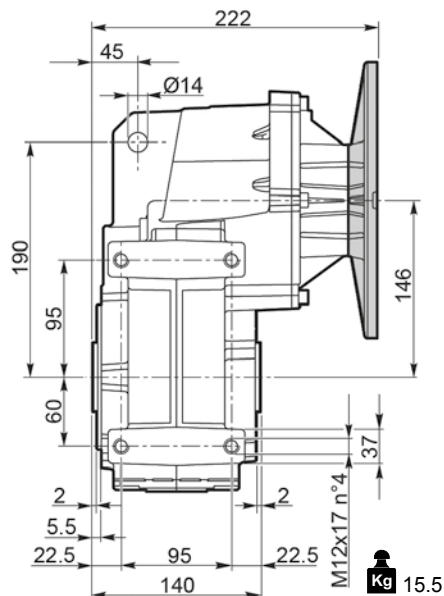


Dimensioni

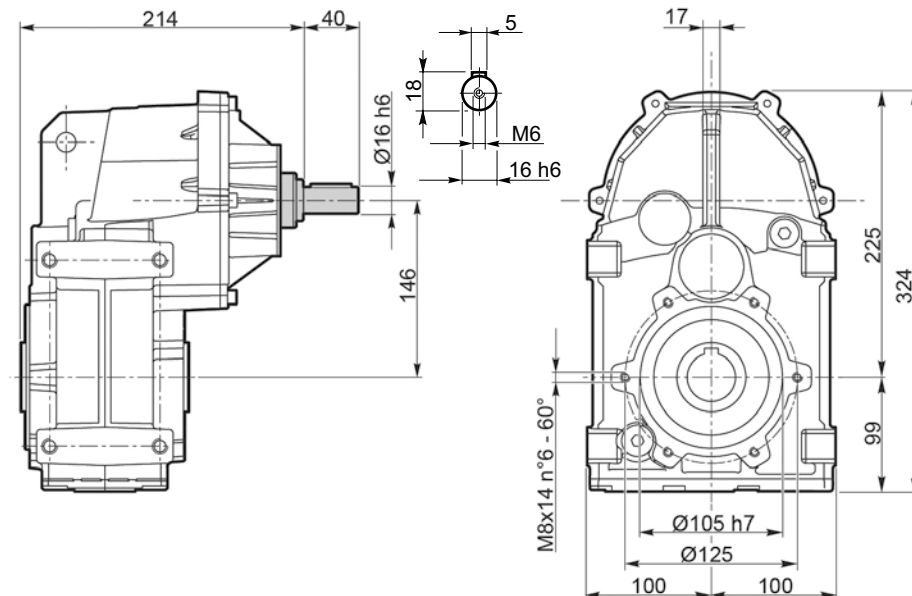
Dimensions

ATS 913

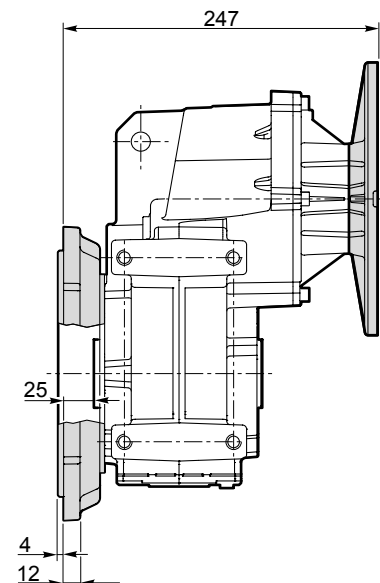
ATS 913 U..



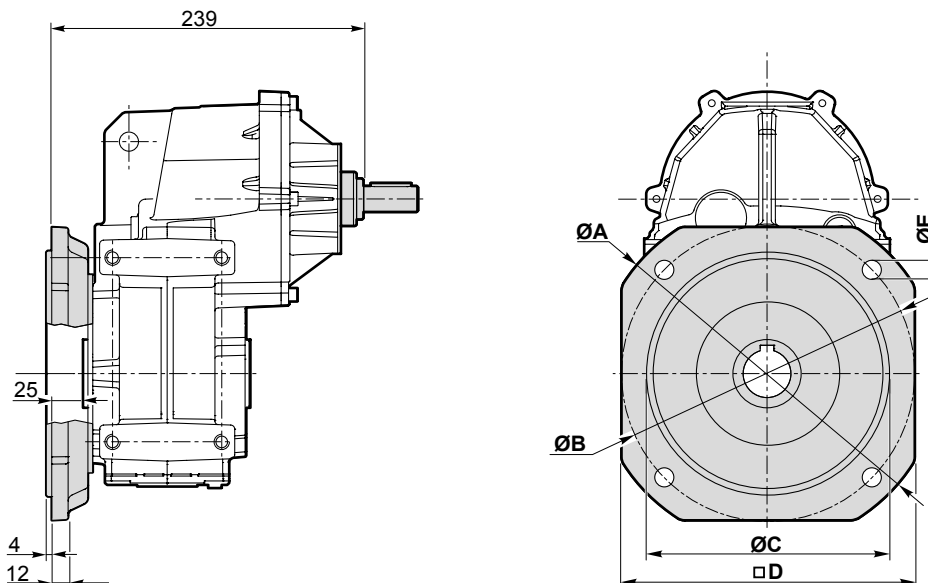
ATSIS 913 U..



ATS 913 F..



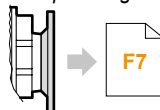
ATSIS 913 F..



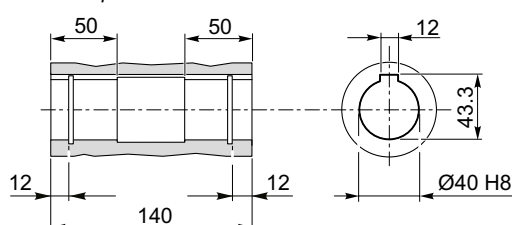
Versione F / F Version							
ATS ATSIS	ØA	ØB	ØC f7	□D	ØE	Flangia / Flange	
						Tipo / Type	Peso / Weight [kg]
913	200	165	130	165	11	F200	2
	250	215	180	215	14	F250	3.2

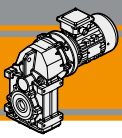
ATS 913.. D40 - ATSIS 913.. D40

Flangia entrata
Input flange



Albero uscita cavo
Hollow output shaft





Accessori

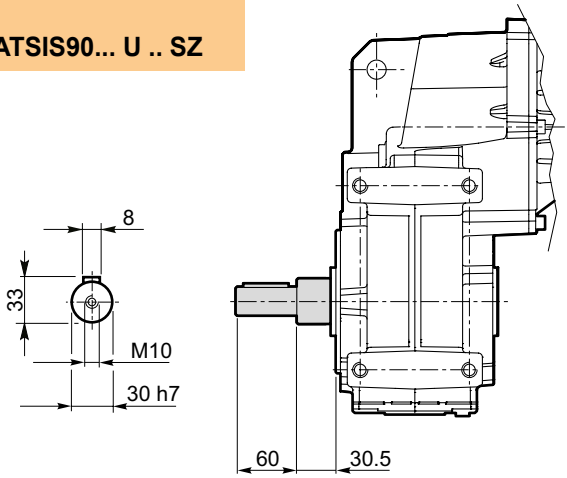
Accessories

Albero lento semplice

Single output shaft

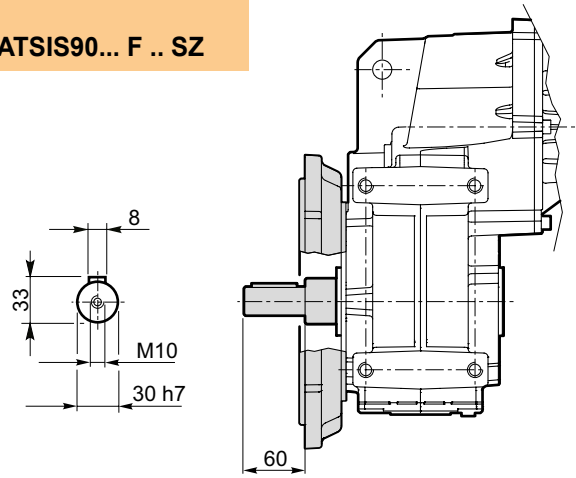
ATS90... U .. SZ

ATSIS90... U .. SZ



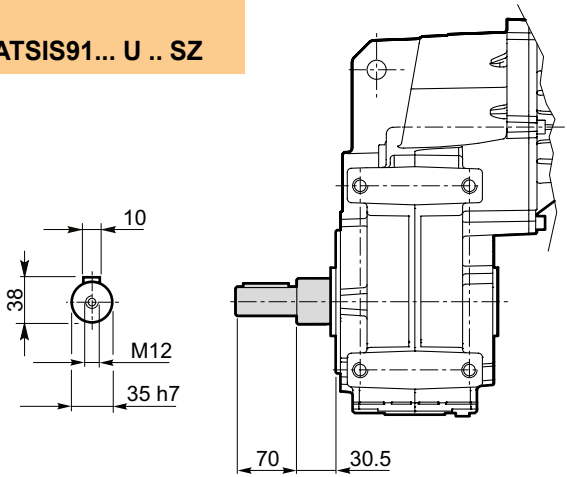
ATS90... F .. SZ

ATSIS90... F .. SZ



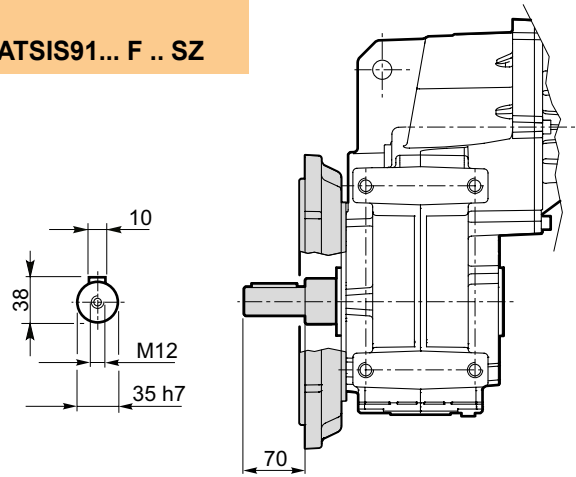
ATS91... U .. SZ

ATSIS91... U .. SZ



ATS91... F .. SZ

ATSIS91... F .. SZ

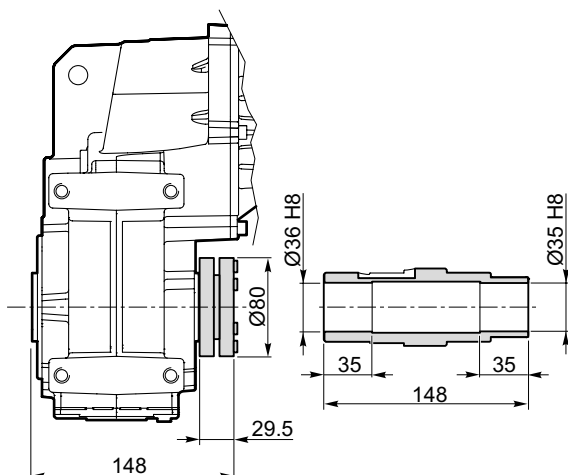


Albero lento con calettatore

Output shaft with shrink disk

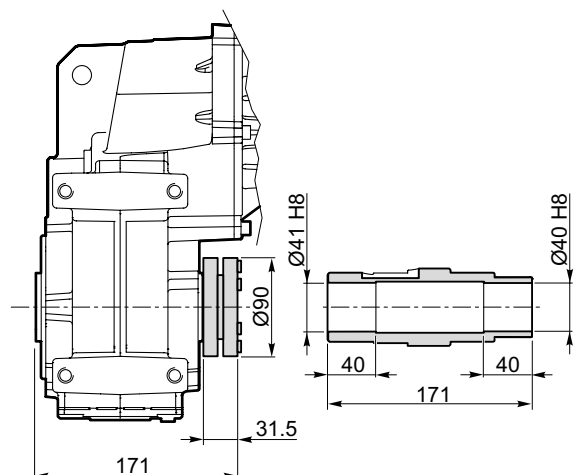
ATS90... U .. G35

ATSIS90... U .. G35



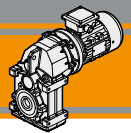
ATS91... U .. G40

ATSIS91... U .. G40



Kit albero uscita con calettatore disponibile a richiesta:
per le istruzioni di montaggio riferirsi al nostro Servizio Tecnico.

Output shaft kit with shrink disk available on request:
for assembly instructions please contact our Technical Service



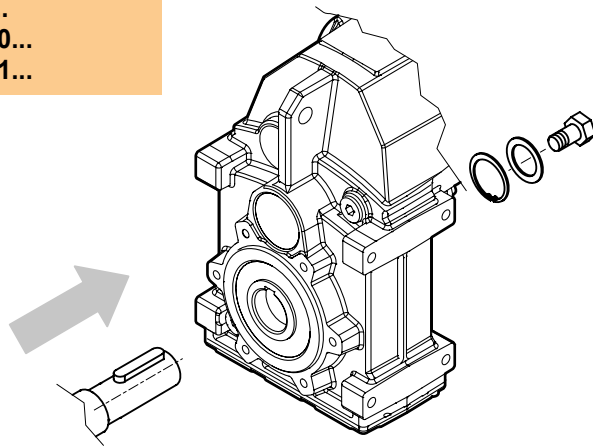
Accessori

Accessories

Kit di montaggio albero uscita

Output shaft assembly kit

ATS90...
ATS91...
ATSIS90...
ATSIS91...



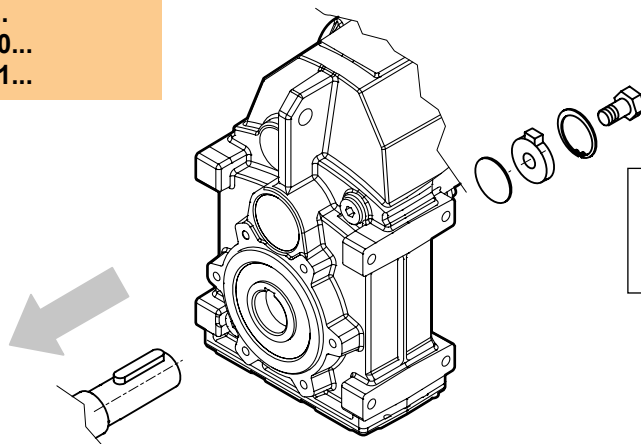
Kit di montaggio albero uscita disponibile a richiesta:
per le istruzioni di montaggio riferirsi al nostro Servizio Tecnico.

*Output shaft assembly kit available upon request:
for assembly instructions please contact our Technical Assistance*

Kit di smontaggio albero uscita

Output shaft disassembly kit

ATS90...
ATS91...
ATSIS90...
ATSIS91...



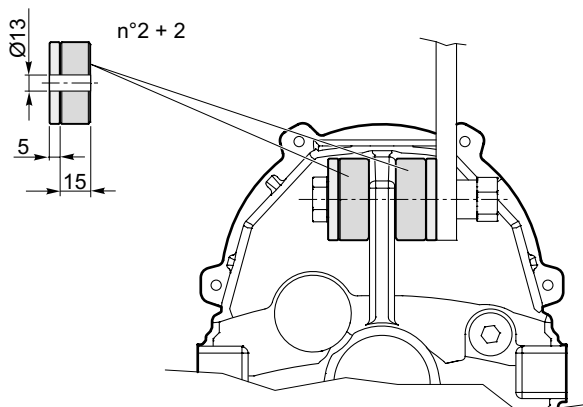
Kit di smontaggio albero uscita disponibile a richiesta:
per le istruzioni di montaggio riferirsi al nostro Servizio Tecnico.

*Output shaft disassembly kit available upon request:
for assembly instructions please contact our Technical Assistance*

Kit braccio di reazione

Torque arm kit

ATS90...U
ATS91...U
ATSIS90...U
ATSIS91...U



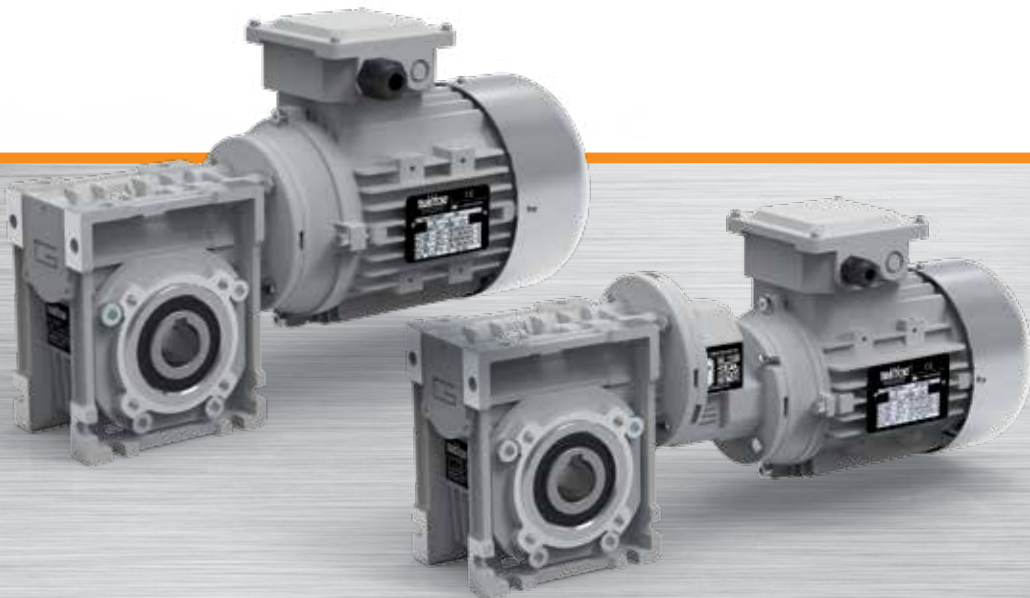
Kit braccio di reazione disponibile a richiesta:
per le istruzioni di montaggio riferirsi al nostro Servizio Tecnico.

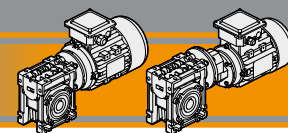
*Torque arm kit available upon request:
for assembly instructions please contact our Technical Assistance*

ATS



Motoriduttori a vite senza fine Wormgearmotors





Indice	Index	Pag. Page
Caratteristiche tecniche	<i>Technical features</i>	G2
Designazione	<i>Classification</i>	G2
Sensi di rotazione	<i>Direction of rotation</i>	G3
Simbologia	<i>Symbols</i>	G3
Lubrificazione	<i>Lubrication</i>	G4
Carichi radiali	<i>Radial loads</i>	G5
Dati di dentatura	<i>Toothing data</i>	G6
Rendimento	<i>Efficiency</i>	G6
Dati tecnici	<i>Technical data</i>	G7
Motori applicabili	<i>IEC Motor adapters</i>	G24
Dimensioni	<i>Dimensions</i>	G26
Accessori	<i>Accessories</i>	G41
Opzioni	<i>Options</i>	G42

Questa sezione annulla e sostituisce ogni precedente edizione o revisione. Qualora questa sezione non Vi sia giunta in distribuzione controllata, l'aggiornamento dei dati ivi contenuto non è assicurato. **In tal caso la versione più aggiornata è disponibile sul nostro sito internet www.transtecno.com**

*This section replaces any previous edition and revision. If you obtained this catalogue other than through controlled distribution channels, the most up to date content is not guaranteed. **In this case the latest version is available on our web site www.transtecno.com***



CM/CMP Motoriduttori a vite senza fine Wormgearmotors

Caratteristiche tecniche

Technical features

L'elevata modularità contraddistingue i motoriduttori a vite senza fine della serie CM e CMP: i diversi kit entrata ed uscita li rendono estremamente versatili.

The high degree of modularity is a design feature of CM and CMP wormgearmotors range thanks to a wide selection of input and output kits.

Le caratteristiche principali della serie CM e CMP sono:

Main features of CM and CMP range are:

- Carcassa in alluminio nelle grandezze 026, 030, 040, 050, 063, 070, 075, 090 e 110. La grandezza 130 è costruita con carcassa in ghisa;
- Le grandezze 090, 110 e 130 sono fornite con cuscinetti a rulli conici sulla vite;
- Le precopie sono costruite con carcassa in alluminio;
- Die-cast aluminium housing on sizes 026, 030, 040, 050, 063, 070, 075, 090 and 110. Cast iron housing on size 130;
- Double taper roller bearing on sizes 090, 110 and 130;
- Die-cast aluminium housing on pre-stage units;

Designazione

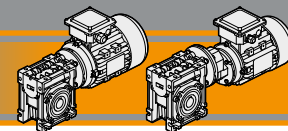
Classification

RIDUTTORI A VITE SENZA FINE / WORMGEARBOXES

RIDUTTORE / GEARBOX										
CM	050	U	10	71	B5	SZDX	BRSX	90	M1	VS
Tipo Type	Grandezza Size	Versione riduttore Gearbox Version	Rapporto Ratio	IEC 	Forma costruttiva Version	Albero di uscita Output shaft	Braccio di reazione Torque arm	Angolo Angle	Pos. di montaggio Mounting position	Opzioni Options
CM 	026 026 (D11) 026 (D14) 030 040 CMIS 050 063 070 075 090 110 130	U F...	Vedere tabella See tables	56.. — 132..	B5 B14	SZDX SZSX DZ	BRDX BRSX *	0° 90° 180° 270°	M1 (B3) M2 (V6) M3 (B8) M4 (V5) M6 (B6) M5 (B7)	VS

RIDUTTORI A VITE SENZA FINE CON PRECOPPIA / PRE-STAGE WORMGEARBOXES

RIDUTTORE / GEARBOX											
CMP	063/050	U	90	63	B14	SZDX	BRSX	90	P4	M1	VS
Tipo Type	Grandezza Size	Versione Riduttore Gearbox Version	Rapporto Ratio	IEC 	Forma costruttiva Version	Albero di uscita Output shaft	Braccio di reazione Torque arm	Angolo Angle	Pos. di montaggio precoppia Pre stage mounting position	Pos. di montaggio Mounting position	Opzioni Options
CMP 	056/030 056/040 063/040 063/050 063/063 071/050 071/063 071/070 071/075 071/090 080/063 080/070 080/075 080/090 080/110 080/130 090/070 090/075 090/090 090/110 090/130	U F...	Vedere tabella See tables	56.. — 80..	B5 B14	SZDX SZSX DZ	BRDX BRSX *	0° 90° 180° 270°	P1 P2 P3 (standard) P4	M1 (B3) M2 (V6) M3 (B8) M4 (V5) M6 (B6) M5 (B7)	VS



Designazione

Classification

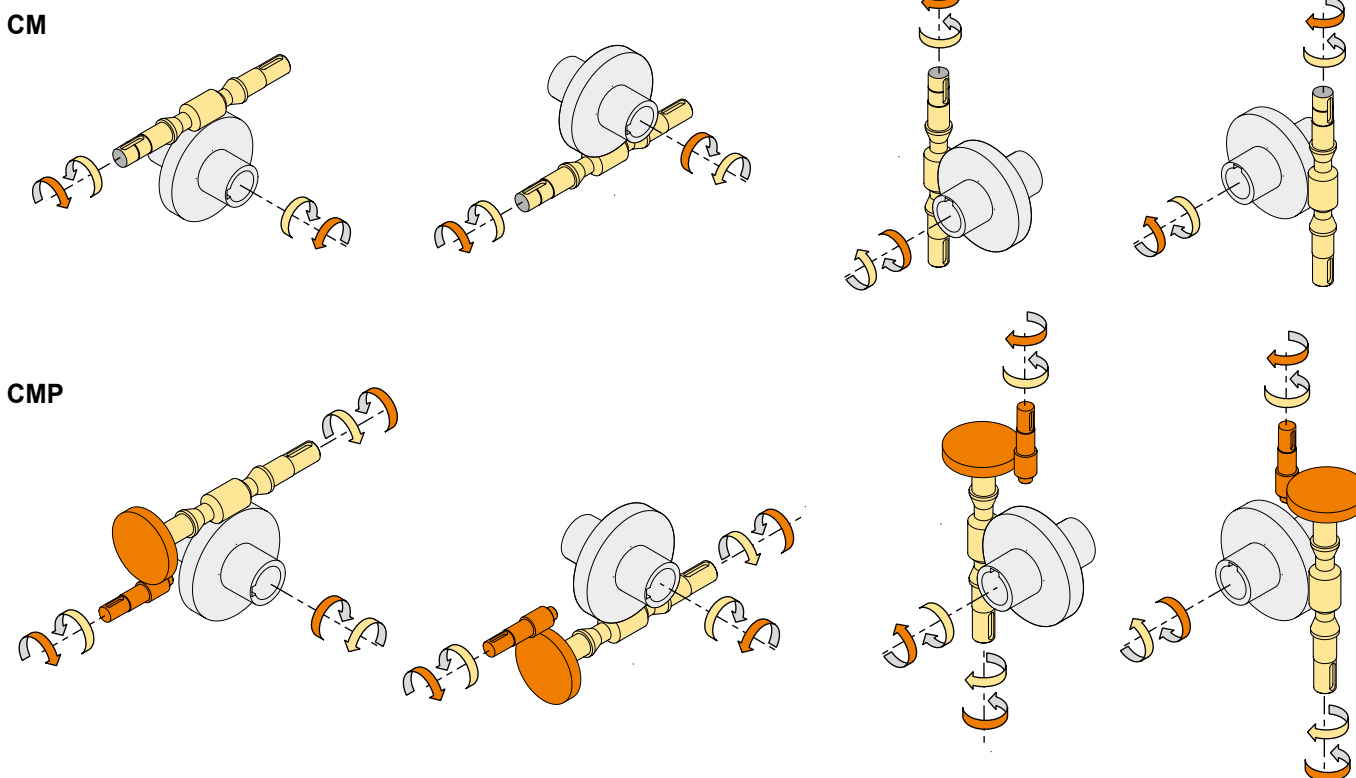
<p>Versione Riduttore Gearbox Version</p> <p>U F...D F...S</p>	<p>Albero di uscita Output shaft</p> <p>SZDX SZSX DZ</p>	<p>Braccio di reazione Torque arm *</p> <p>BRDX BRSX</p>	<p>Angolo Angle</p> <p>90° 90° 180° 0° 270° 270°</p>
---	---	--	--

MOTORE CM / CM MOTOR					
0.75kW	4p	3ph	230/400V	50Hz	T1
Potenza Power	Poli Poles	Fasi Phases	Tensione Voltage	Frequenza Frequency	Pos. morsetteria Terminal box pos.
Vedi tabelle See tables	2p 4p 6p 8p	1ph 3ph	230/400V 220/380V ... 230V ...	50Hz 60Hz	T1 (Std) T4 T2 T3

* NOTA: il braccio di reazione viene fornito smontato.
NOTE: the torque arm will be supplied not assembled.

Sensi di rotazione

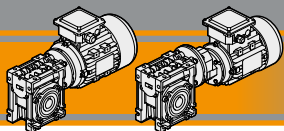
Direction of rotation



Simbologia

Symbols

n_1 [min ⁻¹]	Velocità in ingresso / Input speed	sf	Fattore di servizio / Service factor
n_2 [min ⁻¹]	Velocità in uscita / Output speed	Rd %	Rendimento dinamico / Dynamic efficiency
i	Rapporto di riduzione / Ratio	Rs %	Rendimento statico / Static efficiency
P_1 [kW]	Potenza in entrata / Nominal input power	R_2 [N]	Carico radiale ammissibile in uscita / Permitted output radial load
M_2 [Nm]	Coppia in uscita in funzione di P_1 / Output torque referred to P_1	A_2 [N]	Carico assiale ammissibile in uscita / Permitted output axial load
P_{n1} [kW]	Potenza nominale in entrata / Nominal input power	Z	Numero di principi della vite / Worm starts
M_{n2} [Nm]	Coppia nominale in uscita in funzione di P_{n1} / Nominal output torque referred to P_{n1}	β	Angolo d'elica / Helix angle



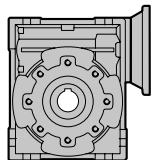
CM/CMP Motoriduttori a vite senza fine Wormgearmotors

Lubrificazione

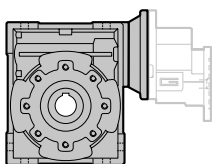
Lubrication

Tutti i motoriduttori sono forniti completi di lubrificante sintetico viscosità 320, pertanto possono essere installati in qualunque posizione di montaggio e non necessitano di manutenzione.

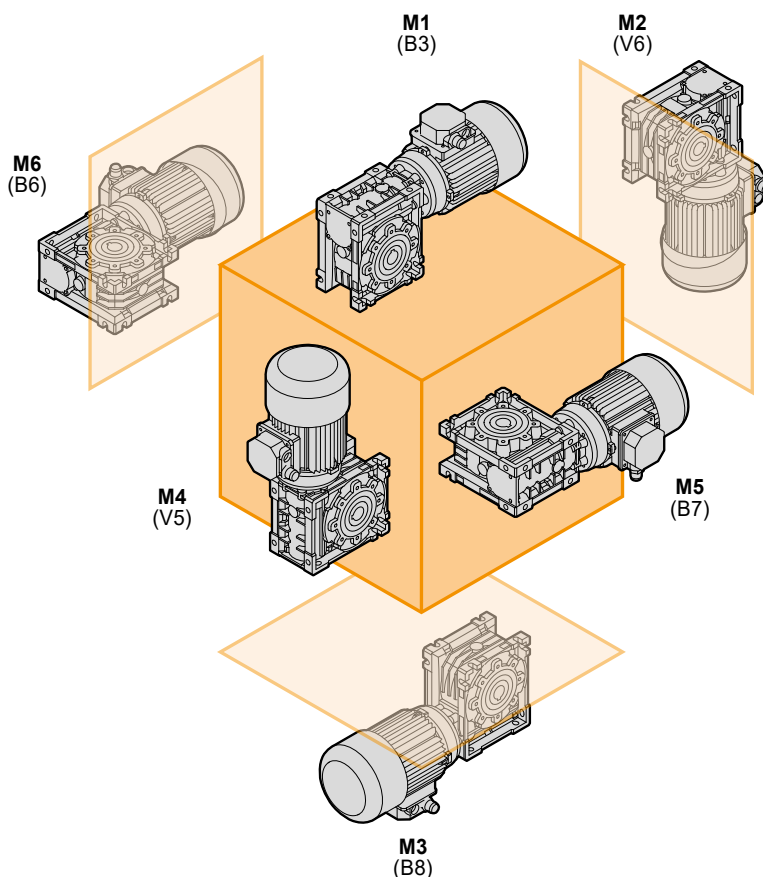
Permanent synthetic oil long-life lubrication (viscosity grade 320) makes it possible to use the gearmotors in all mounting positions; for this reason they can be installed in any assembly position and do not require maintenance.



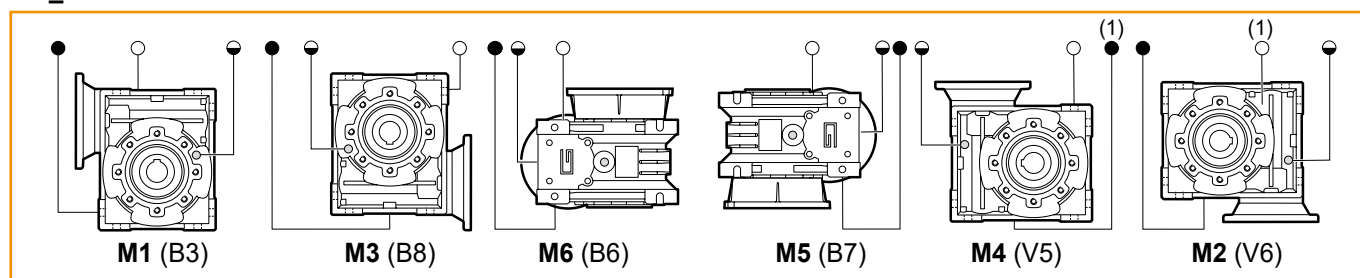
CM	Quantità di olio (litri) / Oil quantity (litres)					
	M1 (B3)	M3 (B8)	M6 (B6)	M5 (B7)	M4 (V5)	M2 (V6)
130	4.5	3.3	3.5	3.5	4.5	3.3



CMP	Quantità di olio (litri) / Oil quantity (litres)					
	M1 (B3)	M3 (B8)	M6 (B6)	M5 (B7)	M4 (V5)	M2 (V6)
080/130 - 090/130	4.5	3.3	3.5	3.5	4.5	3.3



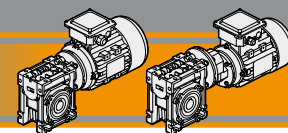
CM_CMP 130



(standard)

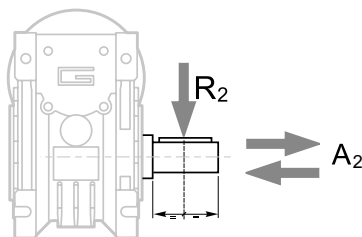
(1): Tappo in posizione posteriore / Plug in backside position

- Sfiato e tappo di riempimento / Breather and filling plug
- ◐ Livello olio / Oil level plug
- Tappo di scarico / Oil drain plug



Carichi radiali

Radial loads

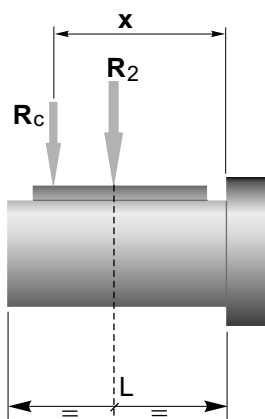


$$A_2 = R_2 \times 0.2$$

n_2 [min ⁻¹]	R_2 [N]									
	CM026	CM030	CM040	CM050	CM063	CM070	CM075	CM090	CM110	CM130
187	400	674	1264	1770	2445	2613	2824	3161	5058	5732
140	490	743	1392	1949	2692	2878	3110	3481	5570	6313
93	580	851	1596	2234	3085	3298	3564	3990	6384	7235
70	610	936	1754	2456	3392	3626	3918	4386	7018	7953
56	610	1008	1890	2646	3654	3906	4221	4725	7560	8567
47	610	1069	2004	2805	3874	4141	4475	5009	8014	9083
35	610	1179	2210	3095	4273	4568	4937	5526	8842	10021
28	610	1270	2381	3334	4603	4921	5318	5953	9524	10794
23	610	1356	2542	3559	4915	5254	5678	6356	10170	11526
18	610	1471	2759	3862	5334	5702	6162	6897	11036	12507
14	610	1600	3000	4200	5800	6200	6700	7500	12000	13600
	CMP... /030	CMP... /040	CMP... /050	CMP... /063	CMP... /070	CMP... /075	CMP... /090	CMP... /110	CMP... /130	

Quando il carico radiale risultante non è applicato sulla mezza-
ria dell'albero occorre calcolare quello effettivo con la seguente
formula:

When the resulting radial load is not applied on the centre line
of the shaft it is necessary to calculate the effective load with the
following formula:



	CM	CM / CMP								
	026	030	040	050	063	070	075	090	110	130
a	56	65	84	101	120	122	131	182	176	188
b	43	50	64	76	95	92	101	122	136	148
R_{2MAX}	610	1600	3000	4200	5800	6200	6700	7500	12000	13600

$$R_c = \frac{R_2 \cdot a}{(b+x)} \leq R_{2MAX}$$

$$R \leq R_c$$

a, b = valori riportati nella tabella
a, b = values given in the table



Dati di dentatura

Toothing data

	Dati della coppia vite-corona Worm wheel data	Rapporto / Ratio											
		5	7.5	10	15	20	25	30	40	50	60	80	100
CM026	Z	6	4	3	2	2		1	1	1	1		
	β	34° 35'	24° 41'	19° 1'	12° 57'	10° 30'		6° 33'	5° 17'	4° 26'	3° 49'		
CM030	Z	6	4	3	2	2	2	1	1	1	1	1	1
	β	27° 4'	24° 28'	18° 50'	12° 49'	10° 23'	8° 43'	6° 29'	5° 14'	4° 23'	3° 46'	2° 57'	2° 25'
CM040	Z	6	4	3	2	2	2	1	1	1	1	1	1
	β	34° 19'	24° 28'	18° 50'	12° 49'	10° 23'	8° 43'	6° 29'	5° 14'	4° 23'	3° 46'	2° 57'	2° 25'
CM050	Z	6	4	3	2	2	2	1	1	1	1	1	1
	β	33° 37'	23° 54'	18° 23'	12° 29'	10° 6'	8° 28'	6° 19'	5° 5'	4° 15'	3° 39'	2° 51'	2° 20'
CM063	Z	6	4	3	2	2	2	1	1	1	1	1	1
	β	34° 23'	24° 31'	18° 53'	12° 50'	10° 24'	8° 44'	6° 30'	5° 14'	4° 23'	3° 47'	2° 57'	2° 25'
CM070	Z	4	3	2	2	2	2	1	1	1	1	1	1
	β	26° 12'	20° 15'	13° 49'	11° 15'	9° 29'	7° 0'	5° 41'	4° 46'	4° 7'	3° 13'	2° 39'	
CM075	Z	4	3	2	2	2	2	1	1	1	1	1	1
	β	26° 17'	20° 20'	13° 52'	11° 18'	9° 32'	7° 2'	5° 42'	4° 48'	4° 8'	3° 14'	2° 40'	
CM090	Z	4	3	2	2	2	2	1	1	1	1	1	1
	β	29° 11'	22° 43'	15° 36'	12° 50'	10° 53'	7° 56'	6° 30'	5° 29'	4° 45'	3° 45'	3° 6'	
CM110	Z	4	3	2	2	2	2	1	1	1	1	1	1
	β	28° 14'	21° 56'	15° 1'	14° 41'	12° 34'	7° 38'	7° 28'	6° 21'	5° 32'	4° 24'	3° 39'	
CM130	Z	4	3	2	2	2	2	1	1	1	1	1	1
	β	28° 43'	22° 20'	15° 19'	13° 47'	11° 54'	7° 48'	7° 00'	6° 01'	5° 16'	4° 08'	3° 27'	

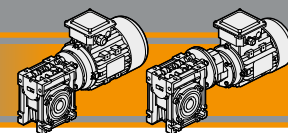
Rendimento

Efficiency

	n ₁ [min ⁻¹]	Rendimento Efficiency	Rapporto / Ratio											
			5	7.5	10	15	20	25	30	40	50	60	80	100
CM026	2800	Rd	89	87	85	83	80		73	68	64	60		
	1400		87	84	83	78	74		66	61	57	53		
	900		84	83	80	75	71		61	57	52	48		
			Rs	72	71	68	61	56	46	41	36	34		
CM030	2800	Rd	89	88	86	84	81	78	74	70	65	62	57	52
	1400		86	85	84	79	75	72	67	62	58	55	48	43
	900		84	83	81	75	71	68	62	58	53	49	43	39
			Rs	72	67	63	55	50	43	39	35	31	27	23
CM040	2800	Rd	90	89	87	84	83	80	77	73	69	66	60	56
	1400		88	86	84	81	78	74	70	65	60	58	52	46
	900		86	84	82	77	74	70	66	60	57	53	46	41
			Rs	74	71	67	60	55	51	45	40	36	32	28
CM050	2800	Rd	91	90	88	86	84	82	78	74	71	68	62	58
	1400		89	87	85	82	79	76	72	67	63	60	54	49
	900		87	85	84	79	75	72	68	62	59	55	48	43
			Rs	73	70	66	59	55	51	44	39	35	32	27
CM063	2800	Rd	91	90	88	86	84	83	79	76	73	70	65	60
	1400		90	88	86	84	81	78	75	70	66	63	57	52
	900		89	86	84	81	78	75	70	65	61	58	52	47
			Rs	73	71	67	60	55	51	45	40	36	33	28
CM070	2800	Rd	90	89	87	85	84	80	77	74	72	67	62	
	1400		89	87	84	82	80	76	72	68	65	60	53	
	900		87	85	82	79	77	72	67	63	60	54	49	
			Rs	72	69	62	60	55	48	43	38	36	31	26
CM075	2800	Rd	90	89	87	85	84	81	78	75	72	68	63	
	1400		89	87	84	83	80	77	73	69	66	60	56	
	900		87	85	83	80	77	73	68	64	61	55	50	
			Rs	73	69	62	59	55	48	43	39	36	31	27
CM090	2800	Rd	91	90	88	86	85	83	80	78	75	71	67	
	1400		90	88	86	84	83	79	76	72	69	64	60	
	900		88	87	84	82	80	76	72	68	65	60	55	
			Rs	74	71	65	61	59	51	46	42	39	34	30
CM110	2800	Rd	90	89	88	87	86	82	81	79	77	73	70	
	1400		89	88	86	85	84	80	79	76	73	68	64	
	900		88	87	84	83	82	78	75	71	68	63	59	
			Rs	74	71	64	64	60	50	49	46	42	37	33
CM130	2800	Rd	90	89	88	87	86	82	80	79	77	72	70	
	1400		89	88	86	84	83	79	76	75	73	69	64	
	900		88	87	84	82	81	77	74	73	70	64	59	
			Rs	74	71	64	64	60	50	49	46	42	37	33



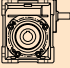
Rendimento teorico del riduttore dopo il rodaggio
Theoretical efficiency of the gearbox after the first running period



Dati tecnici

n_1 1400 min⁻¹

Technical data

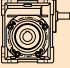
	n_2 [min ⁻¹]	Mn_2 [Nm]	Pn_1 [kW]	i
CMIS026				
	280	13	0.44	5
	187	14	0.33	7,5
	140	14	0.25	10
	93	14	0.18	15
	70	14	0.14	20
	47	15	0.11	30
	35	14	0.08	40
	28	13	0.07	50
	23	12	0.06	60
CMIS030				
	280	18	0.61	5
	187	20	0.46	7.5
	140	21	0.37	10
	93	21	0.26	15
	70	19	0.19	20
	56	20	0.16	25
	47	22	0.16	30
	35	20	0.12	40
	28	19	0.10	50
	23	17	0.08	60
	18	15	0.06	80
	14	14	0.05	100
CMIS040				
	280	41	1.37	5
	187	44	1.00	7.5
	140	45	0.79	10
	93	45	0.54	15
	70	40	0.38	20
	56	38	0.30	25
	47	48	0.34	30
	35	42	0.24	40
	28	39	0.19	50
	23	36	0.15	60
	18	33	0.12	80
	14	31	0.10	100
CMIS050				
	280	75	2.5	5
	187	79	1.8	7.5
	140	82	1.4	10
	93	82	0.98	15
	70	72	0.67	20
	56	70	0.54	25
	47	88	0.60	30
	35	76	0.42	40
	28	72	0.34	50
	23	69	0.28	60
	18	60	0.20	80
	14	56	0.17	100
CMIS063				
	280	134	4.4	5
	187	144	3.2	7.5
	140	148	2.5	10
	93	154	1.8	15
	70	136	1.23	20
	56	135	1.0	25
	47	166	1.1	30
	35	142	0.74	40
	28	136	0.60	50
	23	126	0.49	60
	18	118	0.38	80
	14	116	0.33	100

Nota:

Pn_1 è la potenza meccanica.

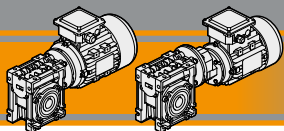
La potenza applicabile è ridotta del fattore termico.

Per maggiori dettagli consultare il nostro Servizio Tecnico.

	n_2 [min ⁻¹]	Mn_2 [Nm]	Pn_1 [kW]	i
CMIS070				
	187	200	4.4	7.5
	140	218	3.7	10
	93	221	2.6	15
	70	202	1.8	20
	56	180	1.3	25
	47	241	1.6	30
	35	210	1.1	40
	28	190	0.82	50
	23	181	0.68	60
	18	159	0.49	80
	14	154	0.43	100
CMIS075				
	187	238	5.2	7.5
	140	257	4.3	10
	93	266	3.1	15
	70	242	2.1	20
	56	225	1.7	25
	47	289	1.8	30
	35	251	1.3	40
	28	227	0.96	50
	23	218	0.82	60
	18	193	0.59	80
	14	183	0.49	100
CMIS090				
	187	342	7.4	7.5
	140	380	6.2	10
	93	433	4.9	15
	70	414	3.6	20
	56	369	2.6	25
	47	493	3.0	30
	35	434	2.1	40
	28	385	1.55	50
	23	352	1.23	60
	18	324	0.92	80
	14	299	0.72	100
CMIS110				
	187	605	13	7.5
	140	669	11.0	10
	93	730	8.2	15
	70	740	6.0	20
	56	670	4.7	25
	47	815	4.9	30
	35	768	3.6	40
	28	699	1.7	50
	23	626	1.1	60
	18	562	1.51	80
	14	523	1.19	100
CMIS130				
	187	750	16.5	7.5
	140	820	13.7	10
	93	910	10.3	15
	70	910	7.9	20
	56	920	6.5	25
	47	1050	6.5	30
	35	1050	5.1	40
	28	970	3.8	50
	23	890	3.0	60
	18	830	2.2	80
	14	735	1.7	100

Nota:

Pn_1 is an input mechanical power which must be reduced by the heating factor in order to get the relevant one. For more details please contact our Technical Service.

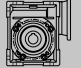
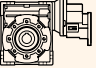

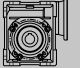
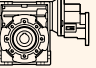



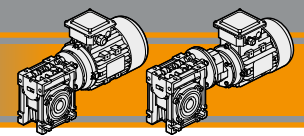
CM/CMP Motoriduttori a vite senza fine

Wormgearmotors

Dati tecnici

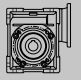
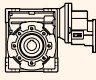


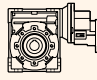

Technical data

P_1 [kW]	n_2 [min ⁻¹]	M_2 [Nm]	sf	i				P_1 [kW]	n_2 [min ⁻¹]	M_2 [Nm]	sf	i								
0.06								0.09												
56A4 (1400 min ⁻¹)	280	2	7.3	5	CM026		B14	56A2 (2800 min ⁻¹)	31	17	1.6	90	CM030	CMP056/030	B14					
	187	3	5.4	7.5	CM026		B14		28	16	0.7	100		CMP056/030	B5/B14					
	140	3	4.1	10	CM026		B14		23	21	1.1	120		CMP056/030	B14					
	93	5	2.9	15	CM026		B14		19	24	0.9	150		CMP056/030	B14					
	70	6	2.3	20	CM026		B14		CM040	47	12	2.4		60	CMP056/040	B5/B14				
	47	8	1.9	30	CM026		B14			47	13	3.4		60		B14				
	35	10	1.4	40	CM026		B14			37	16	2.8		75		B14				
	28	12	1.1	50	CM026		B14			31	18	3.1		90		B14				
	23	13	0.9	60	CM026		B14			23	22	2.2		120		B14				
	280	2	10.2	5	CM030		B5/B14			19	26	1.8		150		B14				
	187	3	7.7	7.5	CM030		B5/B14			16	29	1.5	180	B14						
	140	3	6.1	10	CM030		B5/B14			12	33	1.2	240	B14						
	93	5	4.3	15	CM030		B5/B14			9.3	37	1.0	300	B14						
	70	6	3.1	20	CM030		B5/B14			56B4 (1400 min ⁻¹)	280	3	4.9	5		CM026	CMP056/030	B14		
	56	7	2.7	25	CM030		B5/B14		187		4	3.6	7.5	CM026	B14					
	47	8	2.7	30	CM030		B5/B14		140		5	2.7	10	CM026	B14					
	35	10	2.0	40	CM030		B5/B14		93		7	1.9	15	CM026	B14					
	28	12	1.6	50	CM030		B5/B14		70		9	1.5	20	CM026	B14					
	23	14	1.3	60	CM030		B5/B14		47		12	1.2	30	CM026	B14					
	23	16	1.6	60		CMP056/030	B14		35		15	0.9	40	CM026	B14					
19	19	1.4	75		CMP056/030	B14	28	17	0.7		50	CM026	B14							
18	16	1.0	80	CM030		B5/B14	CM030	280	3		6.8	5	CMP056/030	B5/B14						
16	21	1.5	90		CMP056/030	B14		187	4		5.1	7.5		CM030	B5/B14					
14	18	0.8	100	CM030		B5/B14		140	5		4.1	10		CM030	B5/B14					
12	26	1.1	120		CMP056/030	B14		93	7		2.9	15		CM030	B5/B14					
9.3	29	0.9	150		CMP056/030	B14		70	9		2.1	20		CM030	B5/B14					
28	12	3.2	50	CM040		B5/B14		56	11		1.8	25		CM030	B5/B14					
23	14	2.5	60	CM040		B5/B14		47	12		1.8	30		CM030	B5/B14					
23	17	3.4	60		CMP056/040	B14		35	15		1.3	40		CM030	B5/B14					
19	20	2.6	75		CMP056/040	B14		28	18		1.1	50		CM030	B5/B14					
18	17	1.9	80	CM040		B5/B14		23	20		0.8	60		CM030	B5/B14					
16	23	3.1	90		CMP056/040	B14	23	24	1.1		60	CM030	CMP056/030	B14						
14	19	1.6	100	CM040		B5/B14	23	24	1.1		60			CMP056/030	B14					
12	28	2.2	120		CMP056/040	B14	19	29	0.9	75	CMP056/030			B14						
9.3	32	1.8	150		CMP056/040	B14	18	24	0.6	80	CM030			B5/B14						
7.8	35	1.5	180		CMP056/040	B14	16	32	1.0	90	CM040			CMP056/030	B14					
5.8	41	1.1	240		CMP056/040	B14	12	38	0.8	120					CMP056/030	B14				
4.7	46	0.9	300		CMP056/040	B14	35	16	2.6	40					CM040	B5/B14				
0.09								28	18	2.1					50	CM040	B5/B14			
56A2 (2800 min ⁻¹)	560	1	7.3	5	CM026		B14	23	21	1.7					60	CM040	B5/B14			
	373	2	5.5	7.5	CM026		B14	23	25	2.3					60	CM040	CMP056/040	B14		
	280	3	4.2	10	CM026		B14	19	30	1.7		75	CMP056/040		B14					
	187	4	2.9	15	CM026		B14	18	26	1.3		80	CM040		B5/B14					
	140	5	2.2	20	CM026		B14	16	34	2.1		90	CM040		CMP056/040			B14		
	93	7	1.8	30	CM026		B14	14	28	1.1		100						CMP056/040	B5/B14	
	70	8	1.3	40	CM026		B14	12	42	1.5	120	CM040		CMP056/040				B14		
	56	10	1.0	50	CM026		B14	9.3	48	1.2	150							CMP056/040	B14	
	47	11	0.8	60	CM026		B14	7.8	53	1.0	180							CMP056/040	B14	
	140	5	2.8	20		CM030	B5/B14	5.8	62	0.8	240							CMP056/040	B14	
	112	6	2.5	25	CM030		B5/B14	63A6 (900 min ⁻¹)	180	4	5.2							5	CM030	CMP056/030
	93	7	2.6	30	CM030		B5/B14		120	6	4.0					7.5	CM030	B5/B14		
	70	9	1.9	40	CM030		B5/B14		90	8	3.1					10	CM030	B5/B14		
	56	10	1.5	50	CM030		B5/B14		60	11	2.3					15	CM030	B5/B14		
	47	11	1.2	60	CM030		B5/B14		45	14	1.6		20		CM030	B5/B14				
	47	13	1.7	60		CMP056/030	B14		36	16	1.4		25		CM030	B5/B14				
	37	15	1.4	75		CMP056/030	B14		30	18	1.5	30	CM030	B5/B14						
	35	14	0.9	80	CM030		B5/B14		23	22	1.0	40	CM030	B5/B14						
	0.09								18	25	0.9	50	CM030	B5/B14						

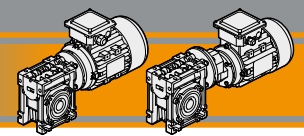


Dati tecnici

Technical data

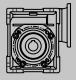
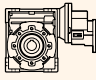

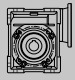
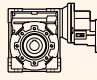

P_1 [kW]	n_2 [min ⁻¹]	M_2 [Nm]	sf	i				P_1 [kW]	n_2 [min ⁻¹]	M_2 [Nm]	sf	i				
0.09								0.12								
63A6 (900 min ⁻¹)	45	14	3.2	20	CM040			56B2 (2800 min ⁻¹)	35	20	1.4	80	CM040		B5/B14	
	36	17	2.6	25	CM040				31	24	2.4	90	CM040	CMP056/040	B14	
	30	19	3.0	30	CM040				28	23	1.0	100	CM040		B5/B14	
	23	23	2.1	40	CM040				23	29	1.7	120		CMP056/040	B14	
	18	27	1.7	50	CM040				19	34	1.3	150		CMP056/040	B14	
	15	30	1.4	60	CM040				16	38	1.1	180		CMP056/040	B14	
	15	38	1.8	60		CMP063/040	B14		12	44	0.9	240		CMP056/040	B14	
	12	45	1.4	75		CMP063/040	B14									
	11	35	1.1	80	CM040				63A4 (1400 min ⁻¹)	280	4	5.1	5	CM030		B5/B14
	10	48	1.7	90		CMP063/040	B14		187	5	3.8	7.5	CM030		B5/B14	
	9	39	0.9	100	CM040				140	7	3.1	10	CM030		B5/B14	
	7.5	58	1.2	120		CMP063/040	B14		93	10	2.2	15	CM030		B5/B14	
									70	12	1.5	20	CM030		B5/B14	
	15	32	2.4	60	CM050		B5/B14		56	15	1.4	25	CM030		B5/B14	
	15	38	3.3	60		CMP063/050	B14		47	16	1.3	30	CM030		B5/B14	
	12	45	2.6	75		CMP063/050	B14		35	20	1.0	40	CM030		B5/B14	
	11	37	1.9	80	CM050		B5/B14		28	24	0.8	50	CM030		B5/B14	
	10	49	3.1	90		CMP063/050	B14									
	9	41	1.6	100	CM050		B5/B14		280	4	11.4	5	CM040		B5/B14	
	7.5	60	2.1	120		CMP063/050	B14		187	5	8.3	7.5	CM040		B5/B14	
6.0	67	1.8	150		CMP063/050	B14	140	7	6.5	10	CM040		B5/B14			
5.0	74	1.4	180		CMP063/050	B14	93	10	4.5	15	CM040		B5/B14			
3.8	85	1.1	240		CMP063/050	B14	70	13	3.1	20	CM040		B5/B14			
							56	15	2.5	25	CM040		B5/B14			
6.0	72	3.0	150		CMP063/063	B14	47	17	2.8	30	CM040		B5/B14			
5.0	79	2.5	180		CMP063/063	B14	35	21	2.0	40	CM040		B5/B14			
3.8	90	1.9	240		CMP063/063	B14	28	25	1.6	50	CM040		B5/B14			
3.0	101	1.5	300		CMP063/063	B14	23	28	1.3	60	CM040		B5/B14			
							23	34	1.7	60		CMP063/040	B14			
							19	40	1.3	75		CMP063/040	B14			
							18	34	1.0	80	CM040		B5/B14			
							16	45	1.6	90		CMP063/040	B14			
							14	38	0.8	100	CM040		B5/B14			
							12	56	1.1	120		CMP063/040	B14			
							35	22	3.5	40	CM050		B5/B14			
							28	26	2.8	50	CM050		B5/B14			
							23	29	2.3	60	CM050		B5/B14			
							23	34	3.0	60		CMP063/050	B14			
							19	40	2.3	75		CMP063/050	B14			
							18	35	1.7	80	CM050		B5/B14			
							16	47	2.7	90		CMP063/050	B14			
							14	40	1.4	100	CM050		B5/B14			
							12	57	1.9	120		CMP063/050	B14			
							9.3	66	1.6	150		CMP063/050	B14			
							7.8	74	1.3	180		CMP063/050	B14			
							5.8	85	1.0	240		CMP063/050	B14			
							14.0	43	2.7	100	CM063		B5			
							9.3	69	2.8	150		CMP063/063	B14			
							7.8	77	2.3	180		CMP063/063	B14			
							5.8	90	1.7	240		CMP063/063	B14			
							4.7	101	1.4	300		CMP063/063	B14			
							63B6 (900 min ⁻¹)	180	5	3.9	5	CM030		B5/B14		
							120	8	3.0	7.5	CM030		B5/B14			
							90	10	2.3	10	CM030		B5/B14			
							60	14	1.7	15	CM030		B5/B14			
							45	18	1.2	20	CM030		B5/B14			
							36	22	1.0	25	CM030		B5/B14			
							30	24	1.1	30	CM030		B5/B14			
							23	30	0.8	40	CM030		B5/B14			

CM/CMP



Dati tecnici

Technical data

P_1 [kW]	n_2 [min ⁻¹]	M_2 [Nm]	sf	i				P_1 [kW]	n_2 [min ⁻¹]	M_2 [Nm]	sf	i				
0.18								0.22								
71A6 (900 min ⁻¹)	180	8	5.7	5	CM040			63C4 (1400 min ⁻¹)	280	7	6.2	5	CM040			B5/B14
	120	12	4.2	7.5	CM040				187	10	4.5	7.5	CM040			B5/B14
	90	16	3.3	10	CM040				140	13	3.6	10	CM040			B5/B14
	60	22	2.4	15	CM040				93	18	2.5	15	CM040			B5/B14
	45	28	1.6	20	CM040				70	23	1.7	20	CM040			B5/B14
	36	33	1.3	25	CM040				56	28	1.4	25	CM040			B5/B14
	30	38	1.5	30	CM040				47	32	1.5	30	CM040			B5/B14
	23	46	1.0	40	CM040				35	39	1.1	40	CM040			B5/B14
									28	45	0.9	50	CM040			B5/B14
	36	34	2.2	25	CM050				23	62	0.9	60		CMP063/040		B14
	30	39	2.5	30	CM050				19	73	0.7	75		CMP063/040		B14
	23	47	1.8	40	CM050				16	83	0.9	90		CMP063/040		B14
	18	56	1.4	50	CM050											
	15	63	1.2	60	CM050				56	29	2.5	25	CM050			B5/B14
	15	75	1.7	60		CMP071/050			47	32	2.7	30	CM050			B5/B14
	12	88	1.3	75		CMP071/050			35	40	1.9	40	CM050			B5/B14
	11	73	0.9	80	CM050				28	47	1.5	50	CM050			B5/B14
	10	98	1.5	90		CMP071/050			23	54	1.3	60	CM050			B5/B14
									23	63	1.6	60		CMP063/050		B14
	18	58	2.6	50	CM063				19	74	1.2	75		CMP063/050		B14
	15	66	2.1	60	CM063				18	65	0.9	80	CM050			B5/B14
	15	77	3.0	60		CMP071/063			16	86	1.5	90		CMP063/050		B14
	12	91	2.3	75		CMP071/063			14	74	0.8	100	CM050			B5/B14
	11	79	1.6	80	CM063				12	104	1.1	120				B14
	10	101	2.8	90		CMP071/063			9.3	121	0.9	150		CMP063/050		B14
	9	90	1.4	100	CM063											
	7.5	124	2.0	120		CMP071/063			23	57	2.2	60	CM063			B5
	6.0	143	1.5	150		CMP071/063			23	64	2.9	60		CMP063/063		B14
	5.0	158	1.3	180		CMP071/063			19	77	2.2	75		CMP063/063		B14
									18	68	1.7	80	CM063			B5
	11	83	2.3	80	CM070				16	85	2.8	90		CMP063/063		B14
	9	94	1.8	100	CM070				14	78	1.5	100	CM063			B5
	7.5	128	2.8	120		CMP071/070			12	106	1.9	120		CMP063/063		B14
	6.0	149	2.1	150		CMP071/070			9.3	126	1.5	150		CMP063/063		B14
	5.0	165	1.8	180		CMP071/070			7.8	140	1.3	180		CMP063/063		B14
	3.8	193	1.3	240		CMP071/070			5.8	166	0.9	240		CMP063/063		B14
	3.0	213	1.1	300		CMP071/070			4.7	185	0.8	300		CMP063/063		B14
	11	84	2.7	80	CM075											
	9	96	2.1	100	CM075											
	7.5	130	3.3	120		CMP071/075										
	6.0	152	2.5	150		CMP071/075										
	5.0	168	2.1	180		CMP071/075										
	3.8	193	1.6	240		CMP071/075										
	3.0	213	1.3	300		CMP071/075										
	5.0	182	3.2	180		CMP071/090										
	3.8	211	2.4	240		CMP071/090										
	3.0	241	1.9	300		CMP071/090										
0.22								0.25								
63C4 (1400 min ⁻¹)	280	6	2.8	5	CM030			63B2 (2800 min ⁻¹)	560	4	3.4	5	CM030			B5/B14
	187	10	2.1	7.5	CM030				373	6	2.7	7.5	CM030			B5/B14
	140	13	1.7	10	CM030				280	7	2.2	10	CM030			B5/B14
	93	18	1.2	15	CM030				187	11	1.5	15	CM030			B5/B14
	70	23	0.8	20	CM030				140	14	1.0	20	CM030			B5/B14
									112	17	0.9	25	CM030			B5/B14
									93	19	1.0	30	CM030			B5/B14
									140	14	2.2	20	CM040			B5/B14
									112	17	1.6	25	CM040			B5/B14
									93	20	1.9	30	CM040			B5/B14
									70	25	1.4	40	CM040			B5/B14
									56	29	1.1	50	CM040			B5/B14
									47	34	0.9	60	CM040			B5/B14
									47	37	1.2	60		CMP063/040		B14
									37	44	1.0	75		CMP063/040		B14
									31	50	1.1	90		CMP063/040		B14
									23	60	0.8	120		CMP063/040		B14

CM/CMP


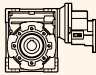


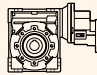



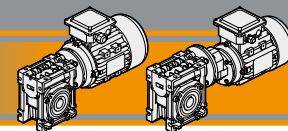
CM/CMP Motoriduttori a vite senza fine

Wormgearmotors

Dati tecnici


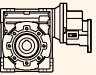

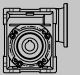
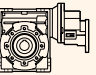

Technical data

P_1 [kW]	n_2 [min ⁻¹]	M_2 [Nm]	sf	i				P_1 [kW]	n_2 [min ⁻¹]	M_2 [Nm]	sf	i				
0.25								0.25								
63B2 (2800 min ⁻¹)	70	25	2.3	40	CM050			71A4 (1400 min ⁻¹)	18	82	2.4	80	CM075		B5	
	56	30	1.9	50	CM050				16	101	4.0	90	CM075	CMP071/075	B14	
	47	35	1.5	60	CM050				14	96	1.9	100	CM075		B5	
	47	38	2.1	60		CMP063/050	B14		12	124	2.9	120		CMP071/075	B14	
	37	45	1.7	75		CMP063/050	B14		9.3	145	2.3	150		CMP071/075	B14	
	35	42	1.1	80	CM050				7.8	162	1.9	180		CMP071/075	B14	
	31	51	1.9	90	CM050	CMP063/050	B14		5.8	193	1.4	240		CMP071/075	B14	
	28	49	0.9	100	CM050				4.7	216	1.1	300		CMP071/075	B14	
	23	62	1.4	120		CMP063/050	B14									
	19	74	1.1	150		CMP063/050	B14		7.8	177	2.8	180		CMP071/090	B14	
	16	83	0.9	180		CMP063/050	B14		5.8	209	2.2	240		CMP071/090	B14	
									4.7	236	1.7	300		CMP071/090	B14	
	35	44	2.0	80	CM063		B5									
	31	53	3.5	90	CM063	CMP063/063	B14		71B6 (900 min ⁻¹)	180	11	4.1	5	CM040		B5/B14
	28	51	1.6	100	CM063		B5		120	17	3.1	7.5	CM040		B5/B14	
	23	65	2.5	120		CMP063/063	B14		90	22	2.4	10	CM040		B5/B14	
19	76	2.0	150		CMP063/063	B14	60	31	1.8	15	CM040		B5/B14			
16	87	1.6	180		CMP063/063	B14	45	39	1.1	20	CM040		B5/B14			
12	104	1.2	240		CMP063/063	B14	36	46	0.9	25	CM040		B5/B14			
9.3	118	1.0	300		CMP063/063	B14	30	53	1.1	30	CM040		B5/B14			
							23	64	0.8	40	CM040		B5/B14			
71A4 (1400 min ⁻¹)	280	8	5.5	5	CM040			45	40	2.0	20	CM050		B5/B14		
	187	11	4.0	7.5	CM040			36	48	1.6	25	CM050		B5/B14		
	140	14	3.1	10	CM040			30	54	1.8	30	CM050		B5/B14		
	93	21	2.2	15	CM040			23	66	1.3	40	CM050		B5/B14		
	70	27	1.5	20	CM040			18	78	1.0	50	CM050		B5/B14		
	56	32	1.2	25	CM040			15	88	0.9	60	CM050		B5/B14		
	47	36	1.3	30	CM040			15	105	1.2	60	CM050		B5/B14		
	35	44	0.9	40	CM040			12	123	0.9	75	CM050	CMP071/050	B14		
								10	136	1.1	90	CM050	CMP071/050	B14		
	70	27	2.7	20	CM050		B5/B14	23	69	2.3	40	CM063		B5/B14		
	56	32	2.2	25	CM050		B5/B14	18	81	1.9	50	CM063		B5/B14		
	47	37	2.4	30	CM050		B5/B14	15	92	1.5	60	CM063		B5/B14		
	35	46	1.7	40	CM050		B5/B14	15	108	2.1	60	CM063	CMP071/063	B14		
	28	54	1.3	50	CM050		B5/B14	12	127	1.7	75	CM063	CMP071/063	B14		
	23	61	1.1	60	CM050		B5/B14	11	110	1.2	80	CM063		B5/B14		
	23	71	1.4	60		CMP071/050	B14	10	140	2.0	90	CM063	CMP071/063	B14		
	19	84	1.1	75		CMP071/050	B14	9	125	1.0	100	CM063	CMP071/063	B5/B14		
	18	74	0.8	80	CM050		B5/B14	7.5	172	1.4	120	CM063	CMP071/063	B14		
	16	98	1.3	90		CMP071/050	B14	6.0	199	1.1	150	CM063	CMP071/063	B14		
								5.0	220	0.9	180	CM063	CMP071/063	B14		
	28	56	2.4	50	CM063		B5/B14									
	23	64	2.0	60	CM063		B5/B14	18	84	2.6	50	CM070		B5		
	23	73	2.6	60		CMP071/063	B14	15	96	2.2	60	CM070		B5		
	19	88	2.0	75		CMP071/063	B14	11	115	1.6	80	CM070		B5		
	18	78	1.5	80	CM063		B5/B14	10	145	2.9	90	CM070	CMP071/070	B14		
	16	96	2.4	90		CMP071/063	B14	9	130	1.3	100	CM070		B5		
	14	89	1.3	100	CM063		B5/B14	7.5	178	2.0	120		CMP071/070	B14		
	12	120	1.7	120		CMP071/063	B14	6.0	207	1.5	150		CMP071/070	B14		
	9.3	143	1.3	150		CMP071/063	B14	5.0	229	1.3	180		CMP071/070	B14		
	7.8	159	1.1	180		CMP071/063	B14	3.8	268	0.9	240		CMP071/070	B14		
								3.0	296	0.8	300		CMP071/070	B14		
	18	82	1.9	80	CM070		B5									
16	99	3.1	90		CMP071/070	B14										
14	90	1.7	100	CM070		B5										
12	122	2.2	120		CMP071/070	B14										
9.3	143	1.8	150		CMP071/070	B14										
7.8	159	1.4	180		CMP071/070	B14										
5.8	189	1.1	240		CMP071/070	B14										
4.7	211	1.9	300		CMP071/070	B14										

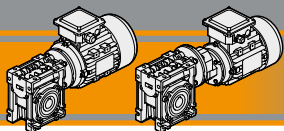


Dati tecnici

Technical data

P_1 [kW]	n_2 [min ⁻¹]	M_2 [Nm]	sf	i				P_1 [kW]	n_2 [min ⁻¹]	M_2 [Nm]	sf	i			
0.25								0.37							
71B6 (900 min ⁻¹)	15	96	2.6	60	CM075		B5	71A2 (2800 min ⁻¹)	16	142	2.9	180		CMP071/090	B14
	11	117	1.9	80	CM075		B5		12	175	2.2	240		CMP071/090	B14
	10	147	3.1	90		CMP071/075	B14		9.3	200	1.7	300		CMP071/090	B14
	9	133	1.5	100	CM075		B5								
	7.5	181	2.4	120		CMP071/075	B14	71B4 (1400 min ⁻¹)	280	11	3.7	5	CM040		B5/B14
	6.0	211	1.8	150		CMP071/075	B14		187	16	2.7	7.5	CM040		B5/B14
	5.0	234	1.5	180		CMP071/075	B14		140	21	2.1	10	CM040		B5/B14
	3.8	268	1.1	240		CMP071/075	B14		93	31	1.5	15	CM040		B5/B14
	3.0	296	0.9	300		CMP071/075	B14		70	39	1.0	20	CM040		B5/B14
									56	47	0.8	25	CM040		B5/B14
	6.0	222	2.9	150		CMP071/090	B14		47	53	0.9	30	CM040		B5/B14
	5.0	253	2.3	180		CMP071/090	B14								
	3.8	293	1.7	240		CMP071/090	B14		93	31	2.6	15	CM050		B5/B14
	3.0	335	1.4	300		CMP071/090	B14		70	40	1.8	20	CM050		B5/B14
									56	48	1.5	25	CM050		B5/B14
									47	55	1.6	30	CM050		B5/B14
									35	68	1.1	40	CM050		B5/B14
									28	80	0.9	50	CM050		B5/B14
									23	91	0.8	60	CM050		B5/B14
									23	105	1.0	60	CM050	CMP071/050	B14
									19	124	0.7	75	CM050	CMP071/050	B14
									16	145	0.9	90	CM050	CMP071/050	B14
									35	71	2.0	40	CM063		B5/B14
									28	83	1.6	50	CM063		B5/B14
									23	95	1.3	60	CM063		B5/B14
									23	108	1.7	60	CM063	CMP071/063	B14
									19	130	1.3	75	CM063	CMP071/063	B14
									18	115	1.0	80	CM063		B5/B14
									16	142	1.6	90	CM063	CMP071/063	B14
									14	131	0.9	100	CM063	CMP071/063	B5/B14
									12	178	1.2	120	CM063	CMP071/063	B14
									9.3	211	0.9	150	CM063	CMP071/063	B14
									7.8	236	0.8	180	CM063	CMP071/063	B14
									28	86	2.2	50	CM070		B5
									23	98	1.8	60	CM070		B5
									23	110	2.6	60	CM070	CMP071/070	B14
									19	132	1.9	75	CM070	CMP071/070	B14
									18	121	1.3	80	CM070		B5
									16	147	2.3	90	CM070	CMP071/070	B14
									14	134	1.2	100	CM070	CMP071/070	B5
									12	181	1.7	120	CM070	CMP071/070	B14
									9.3	211	1.3	150	CM070	CMP071/070	B14
									7.8	236	1.1	180	CM070	CMP071/070	B14
									5.8	279	0.8	240	CM070	CMP071/070	B14
									28	87	2.6	50	CM075		B5
									23	100	2.2	60	CM075		B5
									23	111	3.0	60	CM075	CMP071/075	B14
									19	134	2.2	75	CM075	CMP071/075	B14
									18	121	1.6	80	CM075		B5
									16	149	2.7	90	CM075	CMP071/075	B14
									14	141	1.3	100	CM075	CMP071/075	B5
									12	184	2.0	120	CM075	CMP071/075	B14
									9.3	215	1.5	150	CM075	CMP071/075	B14
									7.8	240	1.3	180	CM075	CMP071/075	B14
									5.8	285	0.9	240	CM075	CMP071/075	B14
									4.7	319	0.8	300	CM075	CMP071/075	B14

CM/CMP

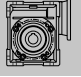
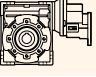

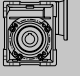
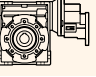



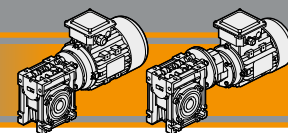
CM/CMP Motoriduttori a vite senza fine

Wormgearmotors

Dati tecnici


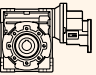

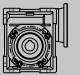
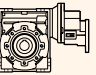

Technical data

P_1 [kW]	n_2 [min ⁻¹]	M_2 [Nm]	sf	i				P_1 [kW]	n_2 [min ⁻¹]	M_2 [Nm]	sf	i			
0.37								0.55							
71B4 (1400 min ⁻¹)	18	129	2.5	80	CM090		B5	71B2 (2800 min ⁻¹)	560	8	3.4	5	CM040		B5/B14
	14	151	2.0	100	CM090		B5		373	13	2.5	7.5	CM040		B5/B14
	12	193	3.2	120		CMP071/090	B14		280	16	2.0	10	CM040		B5/B14
	9.3	226	2.4	150		CMP071/090	B14		187	24	1.5	15	CM040		B5/B14
	7.8	263	1.9	180		CMP071/090	B14		140	31	1.0	20	CM040		B5/B14
	5.8	309	1.5	240		CMP071/090	B14		140	32	1.7	20	CM050		B5/B14
	4.7	349	1.2	300		CMP071/090	B14		112	38	1.3	25	CM050		B5/B14
80A6 (900 min ⁻¹)	180	17	5.2	5	CM050		B5/B14		93	44	1.5	30	CM050		B5/B14
	120	25	3.7	7.5	CM050		B5/B14		70	56	1.1	40	CM050		B5/B14
	90	33	2.9	10	CM050		B5/B14		56	67	0.9	50	CM050		B5/B14
	60	47	2.0	15	CM050		B5/B14								
	45	59	1.4	20	CM050		B5/B14		47	83	1.0	60		CMP071/050	B14
	36	71	1.1	25	CM050		B5/B14		37	99	0.8	75		CMP071/050	B14
	30	80	1.2	30	CM050		B5/B14		31	113	0.9	90		CMP071/050	B14
	45	61	2.5	20	CM063		B5/B14		70	57	2.0	40	CM063		B5/B14
	36	74	1.9	25	CM063		B5/B14		56	68	1.5	50	CM063		B5/B14
	30	82	2.3	30	CM063		B5/B14		47	79	1.2	60	CM063		B5/B14
	23	102	1.6	40	CM063		B5/B14		47	86	1.8	60		CMP071/063	B14
	18	120	1.3	50	CM063		B5/B14		37	103	1.3	75		CMP071/063	B14
	15	137	1.0	60	CM063		B5/B14		35	98	0.9	80	CM063		B5/B14
	15	159	1.4	60		CMP080/063	B14		31	116	1.6	90		CMP071/063	B14
	12	188	1.1	75		CMP080/063	B14		23	143	1.1	120		CMP071/063	B14
	10	208	1.4	90		CMP080/063	B14		19	168	0.9	150		CMP071/063	B14
	23	105	2.3	40	CM070		B5/B14		47	81	1.8	60	CM070		B5
	18	124	1.7	50	CM070		B5/B14		47	87	2.6	60		CMP071/070	B14
	15	141	1.5	60	CM070		B5/B14		37	106	1.9	75		CMP071/070	B14
	15	164	2.1	60		CMP080/070	B14		35	101	1.3	80	CM070		B5
	12	193	1.6	75		CMP080/070	B14		31	119	2.3	90		CMP071/070	B14
	11	170	1.1	80	CM070		B5/B14		28	118	1.0	100	CM070		B5
	10	215	1.9	90		CMP080/070	B14		23	148	1.6	120		CMP071/070	B14
	7.5	263	1.4	120		CMP080/070	B14		19	174	1.2	150		CMP071/070	B14
	6.0	306	1.0	150		CMP080/070	B14		16	199	1.1	180		CMP071/070	B14
									12	238	0.8	240		CMP071/070	B14
	18	126	2.1	50	CM075		B5/B14		47	81	2.1	60	CM075		B5
	15	141	1.8	60	CM075		B5/B14		47	87	3.2	60		CMP071/075	B14
	15	164	2.5	60		CMP080/075	B14		37	106	2.3	75		CMP071/075	B14
	12	196	1.9	75		CMP080/075	B14		35	101	1.5	80	CM075		B5
	11	173	1.3	80	CM075		B5/B14		31	121	2.7	90		CMP071/075	B14
	10	215	2.3	90		CMP080/075	B14		28	118	1.2	100	CM075		B5
	9	196	1.0	100	CM075		B5/B14		23	150	1.9	120		CMP071/075	B14
	7.5	268	1.6	120		CMP080/075	B14		19	176	1.5	150		CMP071/075	B14
									16	199	1.3	180		CMP071/075	B14
	11	188	2.0	80	CM090		B5/B14		12	243	0.9	240		CMP071/075	B14
	10	229	3.7	90		CMP080/090	B14								
	9	216	1.6	100	CM090		B5/B14		35	107	2.4	80	CM090		B5
	7.5	282	2.6	120		CMP080/090	B14		28	126	1.8	100	CM090		B5
	6.0	329	2.0	150		CMP080/090	B14		23	157	3.2	120		CMP071/090	B14
	5.0	374	1.5	180		CMP080/090	B14		19	188	2.4	150		CMP071/090	B14
									16	212	2.0	180		CMP071/090	B14
	6.0	346	3.4	150		CMP080/110	B14		12	260	1.4	240		CMP071/090	B14
	5.0	402	2.5	180		CMP080/110	B14		9.3	298	1.1	300		CMP071/090	B14
	3.8	480	1.8	240		CMP080/110	B14								
	3.0	543	1.4	300		CMP080/110	B14								
	3.8	471	2.4	240		CMP080/130	B14								
	3.0	554	1.8	300		CMP080/130	B14								

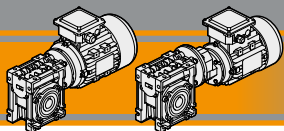


Dati tecnici

Technical data

P ₁ [kW]	n ₂ [min ⁻¹]	M ₂ [Nm]	sf	i				P ₁ [kW]	n ₂ [min ⁻¹]	M ₂ [Nm]	sf	i			
0.55								0.55							
71C4 (1400 min ⁻¹)	280	17	2.5	5	CM040		B5/B14	80A4 (1400 min ⁻¹)	280	17	4.5	5	CM050		B5/B14
	187	24	1.8	7.5	CM040		B5/B14		187	24	3.2	7.5	CM050		B5/B14
	140	32	1.4	10	CM040		B5/B14		140	32	2.6	10	CM050		B5/B14
	93	46	1.0	15	CM040		B5/B14		93	46	1.8	15	CM050		B5/B14
	140	32	2.6	10	CM050		B5/B14		70	59	1.2	20	CM050		B5/B14
	93	46	1.8	15	CM050		B5/B14		56	71	1.0	25	CM050		B5/B14
	70	59	1.2	20	CM050		B5/B14		47	81	1.1	30	CM050		B5/B14
	56	71	1.0	25	CM050		B5/B14		70	61	2.2	20	CM063		B5/B14
	47	81	1.1	30	CM050		B5/B14		56	73	1.8	25	CM063		B5/B14
	35	101	0.8	40	CM050		B5/B14		47	84	2.0	30	CM063		B5/B14
	70	61	2.2	20	CM063		B5/B14		35	105	1.4	40	CM063		B5/B14
	56	73	1.8	25	CM063		B5/B14		28	124	1.1	50	CM063		B5/B14
	47	84	2.0	30	CM063		B5/B14		23	142	0.9	60	CM063		B5/B14
	35	105	1.4	40	CM063		B5/B14		23	161	1.2	60	CM063	CMP080/063	B14
	28	124	1.1	50	CM063		B5/B14		19	193	0.9	75	CM063	CMP080/063	B14
	23	142	0.9	60	CM063		B5/B14		16	212	1.1	90	CM063	CMP080/063	B14
	23	161	1.2	60		CMP071/063	B14		56	75	2.4	25	CM070		B5/B14
	19	193	0.9	75		CMP071/063	B14		35	108	1.9	40	CM070		B5/B14
	16	212	1.1	90		CMP071/063	B14		28	128	1.5	50	CM070		B5/B14
	12	265	0.8	120		CMP071/063	B14		23	146	1.2	60	CM070		B5/B14
	56	75	2.4	25	CM070		B5		23	163	1.7	60		CMP080/070	B14
	35	108	1.9	40	CM070		B5		19	196	1.3	75		CMP080/070	B14
	28	128	1.5	50	CM070		B5		18	180	0.9	80	CM070		B5/B14
	23	146	1.2	60	CM070		B5		16	218	1.6	90		CMP080/070	B14
	23	163	1.7	60		CMP071/070	B14		12	269	1.1	120		CMP080/070	B14
	19	196	1.3	75		CMP071/070	B14		35	110	2.3	40	CM075		B5/B14
	18	180	0.9	80	CM070		B5		28	129	1.8	50	CM075		B5/B14
	16	218	1.6	90		CMP071/070	B14		23	149	1.5	60	CM075		B5/B14
	12	269	1.1	120		CMP071/070	B14		23	165	2.0	60		CMP080/075	B14
	9.3	314	0.9	150		CMP071/070	B14		19	199	1.5	75		CMP080/075	B14
	35	110	2.3	40	CM075		B5		18	180	1.1	80	CM075		B5/B14
	28	129	1.8	50	CM075		B5		16	222	1.8	90		CMP080/075	B14
	23	149	1.5	60	CM075		B5		14	210	0.9	100	CM075		B5/B14
	23	165	2.0	60		CMP071/075	B14		12	274	1.3	120		CMP080/075	B14
	19	199	1.5	75		CMP071/075	B14		9	320	1.0	150		CMP080/075	B14
	18	180	1.1	80	CM075		B5		23	158	2.2	60	CM090		B5/B14
	16	222	1.8	90		CMP071/075	B14		18	192	1.7	80	CM090		B5/B14
	14	210	0.9	100	CM075		B5		16	232	3.0	90		CMP080/090	B14
	12	274	1.3	120		CMP071/075	B14		14	225	1.3	100	CM090		B5/B14
	9.3	320	1.0	150		CMP071/075	B14		12	287	2.2	120		CMP080/090	B14
	7.8	357	0.9	180		CMP071/075	B14		9.3	336	1.6	150		CMP080/090	B14
	18	192	1.7	80	CM090		B5		7.8	390	1.3	180		CMP080/090	B14
	16	232	3.0	90		CMP071/090	B14		3.8	459	1.0	240		CMP080/090	B14
	14	225	1.3	100	CM090		B5		18	204	2.8	80	CM110		B5
	12	287	2.2	120		CMP071/090	B14		14	240	2.2	100	CM110		B5
	9.3	336	1.6	150		CMP071/090	B14		9.3	358	2.8	150		CMP080/110	B14
	7.8	390	1.3	180		CMP071/090	B14		7.8	410	2.2	180		CMP080/110	B14
	5.8	459	1.0	240		CMP071/090	B14		5.8	503	1.5	240		CMP080/110	B14
	4.7	574	1.2	300		CMP071/090	B14		4.7	574	1.2	300		CMP080/110	B14
	7.8	424	2.6	180					7.8	424	2.6	180		CMP080/130	B14
	5.8	512	1.9	240					5.8	512	1.9	240		CMP080/130	B14
	4.7	585	1.5	300					4.7	585	1.5	300		CMP080/130	B14


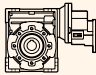


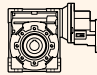

CM/CMP



CM/CMP Motoriduttori a vite senza fine Wormgearmotors

Dati tecnici

Technical data

P_1 [kW]	n_2 [min ⁻¹]	M_2 [Nm]	sf	i				P_1 [kW]	n_2 [min ⁻¹]	M_2 [Nm]	sf	i			
0.55								0.75							
80B6 (900 min ⁻¹)	180	26	3.4	5	CM050		B5/B14	80A2 (2800 min ⁻¹)	560	12	4.6	5	CM050		B5/B14
	120	37	2.5	7.5	CM050		B5/B14		373	17	3.3	7.5	CM050		B5/B14
	90	49	1.9	10	CM050		B5/B14		280	23	2.7	10	CM050		B5/B14
	60	69	1.4	15	CM050		B5/B14		187	33	1.9	15	CM050		B5/B14
	45	88	0.9	20	CM050		B5/B14		140	43	1.3	20	CM050		B5/B14
									112	52	1.0	25	CM050		B5/B14
									93	60	1.1	30	CM050		B5/B14
	60	71	2.5	15	CM063		B5/B14								
	45	91	1.7	20	CM063		B5/B14								
	36	109	1.3	25	CM063		B5/B14		140	43	2.4	20	CM063		B5/B14
	30	123	1.5	30	CM063		B5/B14		112	53	1.8	25	CM063		B5/B14
	23	152	1.1	40	CM063		B5/B14		93	61	2.1	30	CM063		B5/B14
	18	178	0.8	50	CM063		B5/B14		70	78	1.4	40	CM063		B5/B14
	15	237	1.0	60		CMP080/063	B14		56	93	1.1	50	CM063		B5/B14
	12	279	0.8	75		CMP080/063	B14		47	107	0.9	60	CM063		B5/B14
	10	309	0.9	90		CMP080/063	B14								
									47	117	1.3	60		CMP080/063	B14
	45	92	2.5	20	CM070		B5/B14		37	141	1.0	75		CMP080/063	B14
	36	112	1.8	25	CM070		B5/B14		31	158	1.2	90		CMP080/063	B14
	30	126	2.2	30	CM070		B5/B14								
	23	156	1.5	40	CM070		B5/B14		56	96	1.6	50	CM070		B5/B14
	18	184	1.2	50	CM070		B5/B14		47	111	1.3	60	CM070		B5/B14
	15	210	1.0	60	CM070		B5/B14		47	119	1.9	60		CMP080/070	B14
	15	244	1.4	60		CMP080/070	B14		37	145	1.4	75		CMP080/070	B14
	12	287	1.1	75		CMP080/070	B14		35	139	0.9	80	CM070		B5/B14
	10	319	1.3	90		CMP080/070	B14		31	162	1.7	90		CMP080/070	B14
	7.5	391	0.9	120		CMP080/070	B14		23	202	1.2	120		CMP080/070	B14
	36	112	2.2	25	CM075		B5/B14		70	80	2.5	40	CM075		B5/B14
	30	128	2.6	30	CM075		B5/B14		56	96	1.9	50	CM075		B5/B14
	23	159	1.8	40	CM075		B5/B14		47	111	1.5	60	CM075		B5/B14
	18	187	1.4	50	CM075		B5/B14		47	119	2.3	60		CMP080/075	B14
	15	214	1.2	60	CM075		B5/B14		37	145	1.7	75		CMP080/075	B14
	15	244	1.7	60		CMP080/075	B14		35	139	1.1	80	CM075		B5/B14
	12	292	1.3	75		CMP080/075	B14		31	165	2.0	90		CMP080/075	B14
	11	257	0.9	80	CM075		B5/B14		28	161	0.9	100	CM075		B5/B14
	10	319	1.6	90		CMP080/075	B14		23	205	1.4	120		CMP080/075	B14
	7.5	398	1.1	120		CMP080/075	B14		19	241	1.1	150		CMP080/075	B14
	6.0	463	0.8	150		CMP080/075	B14								
	15	228	1.8	60	CM090		B5/B14		47	115	2.4	60	CM090		B5/B14
	15	254	2.8	60		CMP080/090	B14		35	145	1.8	80	CM090		B5/B14
	12	305	2.1	75		CMP080/090	B14		31	171	3.3	90		CMP080/090	B14
	11	280	1.4	80	CM090		B5/B14		28	171	1.3	100	CM090		B5/B14
	10	340	2.5	90		CMP080/090	B14		23	214	2.3	120		CMP080/090	B5/B14
	9	321	1.1	100	CM090		B5/B14		19	256	1.7	150		CMP080/090	B14
	7.5	419	1.8	120		CMP080/090	B14		16	289	1.4	180		CMP080/090	B14
	6.0	489	1.3	150		CMP080/090	B14		12	355	1.1	240		CMP080/090	B14
	5.0	556	1.0	180		CMP080/090	B14								
	3.8	645	0.8	240		CMP080/090	B14		28	179	2.2	100	CM110		B5
									19	271	3.0	150		CMP080/110	B14
									16	307	2.4	180		CMP080/110	B14
									12	379	1.7	240		CMP080/110	B14
									9.3	444	1.3	300		CMP080/110	B14
									16	316	2.9	180		CMP080/130	B14
									12	385	2.2	240		CMP080/130	B14
									9.3	444	1.7	300		CMP080/130	B14
	5.0	587	2.2	180		CMP080/130	B14								
	3.8	700	1.6	240		CMP080/130	B14								
	3.0	824	1.2	300		CMP080/130	B14								


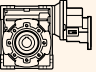

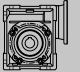
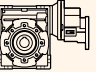



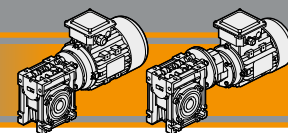
CM/CMP Motoriduttori a vite senza fine

Wormgearmotors

Dati tecnici


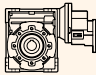


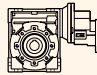

Technical data

P_1 [kW]	n_2 [min ⁻¹]	M_2 [Nm]	sf	i				P_1 [kW]	n_2 [min ⁻¹]	M_2 [Nm]	sf	i			
0.75								1.1							
90S6 (900 min ⁻¹)	6	714	2.1	150		CMP090/130	B5/B14	80C4 (1400 min ⁻¹)	280	33	2.2	5	CM050		B5/B14
	5	800	1.7	180		CMP090/130	B5/B14		187	49	1.6	7.5	CM050		B5/B14
	4	955	1.3	240		CMP090/130	B5/B14		140	64	1.3	10	CM050		B5/B14
	3	1123	1.0	300		CMP090/130	B5/B14		93	92	0.9	15	CM050		B5/B14
1.1								1.1							
80B2 (2800 min ⁻¹)	560	17	3.2	5	CM050		B5/B14		280	34	4.0	5	CM063		B5/B14
	373	25	2.3	7.5	CM050		B5/B14		187	50	2.9	7.5	CM063		B5/B14
	280	33	1.8	10	CM050		B5/B14		140	65	2.3	10	CM063		B5/B14
	187	48	1.3	15	CM050		B5/B14		93	95	1.6	15	CM063		B5/B14
	140	63	0.9	20	CM050		B5/B14		70	122	1.1	20	CM063		B5/B14
	187	48	2.4	15	CM063		B5/B14		56	146	0.9	25	CM063		B5/B14
	140	63	1.6	20	CM063		B5/B14		47	169	1.0	30	CM063		B5/B14
	112	78	1.2	25	CM063		B5/B14		93	95	2.3	15	CM070		B5/B14
	93	89	1.4	30	CM063		B5/B14		70	125	1.6	20	CM070		B5/B14
	70	114	1.0	40	CM063		B5/B14		56	150	1.2	25	CM070		B5/B14
	47	172	0.9	60		CMP080/063	B14		47	173	1.4	30	CM070		B5/B14
	37	207	0.7	75		CMP080/063	B14		35	219	1.0	40	CM070		B5/B14
	31	232	0.8	90		CMP080/063	B14		23	326	0.9	60		CMP080/070	B14
									16	437	0.8	90		CMP080/070	B14
	112	79	1.7	25	CM070		B5/B14		70	125	1.9	20	CM075		B5/B14
	70	117	1.4	40	CM070		B5/B14		56	150	1.5	25	CM075		B5/B14
	56	141	1.1	50	CM070		B5/B14		47	173	1.7	30	CM075		B5/B14
	47	162	0.9	60	CM070		B5/B14		35	219	1.1	40	CM075		B5/B14
	47	174	1.3	60		CMP080/070	B14		28	259	0.9	50	CM075		B5/B14
	37	212	1.0	75		CMP080/070	B14		23	331	1.0	60		CMP080/075	B14
	31	238	1.2	90		CMP080/070	B14		19	397	0.8	75		CMP080/075	B14
	23	296	0.8	120		CMP080/070	B14		16	443	0.9	90		CMP080/075	B14
	93	91	2.4	30	CM075		B5/B14		35	228	1.9	40	CM090		B5/B14
	70	117	1.7	40	CM075		B5/B14		28	270	1.4	50	CM090		B5/B14
	56	141	1.3	50	CM075		B5/B14		23	311	1.1	60	CM090		B5/B14
	47	162	1.1	60	CM075		B5/B14		23	344	1.7	60		CMP080/090	B14
	47	174	1.6	60		CMP080/075	B14		19	414	1.2	75		CMP080/090	B14
	37	212	1.1	75		CMP080/075	B14		18	384	0.8	80	CM090		B5/B14
	31	242	1.4	90		CMP080/075	B14		16	463	1.5	90		CMP080/090	B14
	23	300	1.0	120		CMP080/075	B14		12	574	1.1	120		CMP080/090	B14
									9.3	673	0.8	150		CMP080/090	B14
	56	146	2.1	50	CM090		B5/B14		28	285	2.5	50	CM110		B5
	47	169	1.6	60	CM090		B5/B14		23	329	1.9	60	CM110		B5
	47	181	2.6	60		CMP080/090	B14		23	353	2.7	60		CMP080/110	B14
	37	221	1.9	75		CMP080/090	B14		19	430	2.1	75		CMP080/110	B14
	35	213	1.2	80	CM090		B5/B14		18	408	1.4	80	CM110		B5
	31	251	2.3	90		CMP080/090	B14		16	477	2.4	90		CMP080/110	B14
	28	251	0.9	100	CM090		B5/B14		14	480	1.1	100	CM110		B5
	23	313	1.6	120		CMP080/090	B14		12	609	1.8	120		CMP080/110	B14
	19	375	1.2	150		CMP080/090	B14		9.3	717	1.4	150		CMP080/110	B14
	16	424	1.0	180		CMP080/090	B14		7.8	821	1.1	180		CMP080/110	B14
									6.0	1006	0.8	240		CMP080/110	B14
	35	219	2.0	80	CM110		B5								
	28	263	1.5	100	CM110		B5		23	324	3.0	60	CM130		B5
	23	335	2.6	120		CMP080/110	B14		18	414	2.0	80	CM130		B5
	19	397	2.0	150		CMP080/110	B14		16	477	3.1	90		CMP080/130	B14
	16	450	1.6	180		CMP080/110	B14		14	480	1.5	100	CM130		B5
	12	556	1.2	240		CMP080/110	B14		12	600	2.3	120		CMP080/130	B14
	9.3	651	0.9	300		CMP080/110	B14		9.3	739	1.7	150		CMP080/130	B14
									7.8	847	1.3	180		CMP080/130	B14
	19	403	2.5	150		CMP080/130	B14		5.8	1024	0.9	240		CMP080/130	B14
	16	463	2.0	180		CMP080/130	B14								
	12	565	1.5	240		CMP080/130	B14								
	9.3	651	1.2	300		CMP080/130	B14								

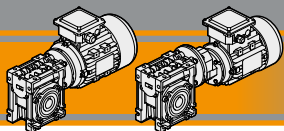


Dati tecnici

Technical data

P ₁ [kW]	n ₂ [min ⁻¹]	M ₂ [Nm]	sf	i				P ₁ [kW]	n ₂ [min ⁻¹]	M ₂ [Nm]	sf	i			
1.1								1.1							
90S4 (1400 min ⁻¹)	280	34	4.0	5	CM063		B5/B14	90L6 (900 min ⁻¹)	180	52	3.1	5	CM063		B5/B14
	187	50	2.9	7.5	CM063		B5/B14		120	75	2.2	7.5	CM063		B5/B14
	140	65	2.3	10	CM063		B5/B14		90	98	1.8	10	CM063		B5/B14
	93	95	1.6	15	CM063		B5/B14		60	142	1.3	15	CM063		B5/B14
	70	122	1.1	20	CM063		B5/B14		45	182	0.8	20	CM063		B5/B14
	56	146	0.9	25	CM063		B5/B14								
	47	169	1.0	30	CM063		B5/B14		120	76	3.1	7.5	CM070		B5/B14
									90	99	2.5	10	CM070		B5/B14
	140	65	3.3	10	CM070		B5/B14		60	145	1.8	15	CM070		B5/B14
	93	95	2.3	15	CM070		B5/B14		45	187	1.2	20	CM070		B5/B14
	70	125	1.6	20	CM070		B5/B14		36	225	0.9	25	CM070		B5/B14
	56	150	1.2	25	CM070		B5/B14		30	256	1.1	30	CM070		B5/B14
	47	173	1.4	30	CM070		B5/B14		23	239	0.8	40	CM070		B5/B14
	35	219	1.0	40	CM070		B5/B14		15	487	0.7	60	CM070		B5/B14
	23	326	0.9	60		CMP090/070	B5/B14		10	638	0.7	90	CMP090/070	CMP090/070	B5/B14
	19	392	0.7	75		CMP090/070	B5/B14								
	16	437	0.8	90		CMP090/070	B5/B14		60	145	2.2	15	CM075		B5/B14
									45	187	1.5	20	CM075		B5/B14
	93	95	2.8	15	CM075		B5/B14		36	225	1.1	25	CM075		B5/B14
	70	125	1.9	20	CM075		B5/B14		30	256	1.3	30	CM075		B5/B14
	56	150	1.5	25	CM075		B5/B14		23	317	0.9	40	CM075		B5/B14
	47	173	1.7	30	CM075		B5/B14		15	487	0.8	60		CMP090/075	B5/B14
	35	219	1.1	40	CM075		B5/B14		12	583	0.7	75		CMP090/075	B5/B14
	28	259	0.9	50	CM075		B5/B14		10	638	0.8	90		CMP090/075	B5/B14
	23	331	1.0	60		CMP090/075	B5/B14								
	19	397	0.8	75		CMP090/075	B5/B14		45	191	2.5	20	CM090		B5/B14
	16	443	0.9	90		CMP090/075	B5/B14		36	233	1.8	25	CM090		B5/B14
									30	266	2.1	30	CM090		B5/B14
	56	156	2.4	25	CM090		B5/B14		23	336	1.5	40	CM090		B5/B14
	47	178	2.7	30	CM090		B5/B14		18	397	1.1	50	CM090		B5/B14
	35	228	1.9	40	CM090		B5/B14		15	455	0.9	60	CM090		B5/B14
	28	270	1.4	50	CM090		B5/B14		15	508	1.4	60		CMP090/090	B5/B14
	23	311	1.1	60	CM090		B5/B14		12	609	1.0	75		CMP090/090	B5/B14
	23	344	1.7	60		CMP090/090	B5/B14		10	679	1.3	90		CMP090/090	B5/B14
	19	414	1.2	75		CMP090/090	B5/B14		8	837	0.9	120		CMP090/090	B5/B14
	18	384	0.8	80	CM090		B5/B14								
	16	463	1.5	90		CMP090/090	B5/B14		18	414	1.9	50	CM110		B5/B14
	12	574	1.1	120		CMP090/090	B5/B14		15	476	1.5	60	CM110		B5/B14
	9	673	0.8	150		CMP090/090	B5/B14		15	528	2.3	60		CMP090/110	B5/B14
									12	635	1.8	75		CMP090/110	B5/B14
	35	237	3.2	40	CM110		B5/B14		11	588	1.1	80	CM110		B5/B14
	28	285	2.5	50	CM110		B5/B14		10	690	2.0	90		CMP090/110	B5/B14
	23	329	1.9	60	CM110		B5/B14		9	689	0.9	100	CM110		B5/B14
	23	353	2.7	60		CMP090/110	B5/B14		8	878	1.5	120		CMP090/110	B5/B14
	19	430	2.1	75		CMP090/110	B5/B14		6	1029	1.1	150		CMP090/110	B5/B14
	18	408	1.4	80	CM110		B5/B14		5	1194	0.9	180		CMP090/110	B5/B14
	16	477	2.4	90		CMP090/110	B5/B14								
	14	480	1.1	100	CM110		B5/B14		15	490	2.0	60	CM130		B5
	12	609	1.8	120		CMP090/110	B5/B14		11	598	1.5	80	CM130		B5
	9	717	1.4	150		CMP090/110	B5/B14		9	689	1.1	100	CM130		B5
	8	821	1.1	180		CMP090/110	B5/B14		8	865	1.9	120		CMP090/130	B5/B14
	6	1006	0.8	240		CMP090/110	B5/B14		6	1047	1.4	150		CMP090/130	B5/B14
									5	1174	1.2	180		CMP090/130	B5/B14
	18	414	2.0	80	CM130		B5		4	1400	0.9	240		CMP090/130	B5/B14
	14	480	1.5	100	CM130		B5								
	12	600	2.1	120		CMP090/130	B5/B14								
	9	739	1.7	150		CMP090/130	B5/B14								
	8	847	1.3	180		CMP090/130	B5/B14								
	6	1024	1.0	240		CMP090/130	B5/B14								
	5	1169	0.7	300		CMP090/130	B5/B14								

CM/CMP

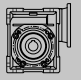
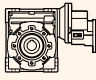


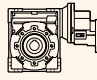



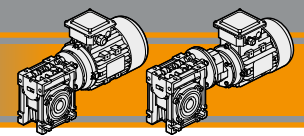
CM/CMP Motoriduttori a vite senza fine

Wormgearmotors

Dati tecnici

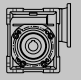
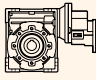


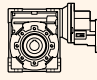

Technical data

P_1 [kW]	n_2 [min ⁻¹]	M_2 [Nm]	sf	i				P_1 [kW]	n_2 [min ⁻¹]	M_2 [Nm]	sf	i				
1.5								1.5								
90S2 (2800 min ⁻¹)	560	23	4.2	5	CM063		B5/B14	90L4 (1400 min ⁻¹)	140	89	2.4	10	CM070		B5/B14	
	373	35	3.0	7.5	CM063		B5/B14		93	129	1.7	15	CM070		B5/B14	
	280	45	2.4	10	CM063		B5/B14		70	170	1.2	20	CM070		B5/B14	
	187	66	1.7	15	CM063		B5/B14		56	205	0.9	25	CM070		B5/B14	
	140	86	1.2	20	CM063		B5/B14		47	236	1.0	30	CM070		B5/B14	
	112	106	0.9	25	CM063		B5/B14		93	129	2.1	15	CM075		B5/B14	
	93	121	1.0	30	CM063		B5/B14		70	170	1.4	20	CM075		B5/B14	
	187	67	2.5	15	CM070		B5/B14		56	205	1.1	25	CM075		B5/B14	
	140	87	1.8	20	CM070		B5/B14		47	236	1.2	30	CM075		B5/B14	
	112	107	1.3	25	CM070		B5/B14		35	299	0.8	40	CM075		B5/B14	
	93	124	1.5	30	CM070		B5/B14		70	172	2.4	20	CM090		B5/B14	
	70	160	1.1	40	CM070		B5/B14		56	212	1.7	25	CM090		B5/B14	
	56	189	0.8	50	CM070		B5/B14		47	243	2.0	30	CM090		B5/B14	
	47	238	1.0	60		CMP090/070	B5/B14		35	311	1.4	40	CM090		B5/B14	
	37	290	0.7	75		CMP090/070	B5/B14		28	368	1.0	50	CM090		B5/B14	
	31	325	0.8	90		CMP090/070	B5/B14		23	424	0.8	60	CM090		B5/B14	
	140	87	2.1	20	CM075		B5/B14		23	469	1.2	60		CMP090/090	B5/B14	
	112	107	1.5	25	CM075		B5/B14		19	564	0.9	75		CMP090/090	B5/B14	
	93	124	1.8	30	CM075		B5/B14		16	632	1.1	90		CMP090/090	B5/B14	
	70	160	1.2	40	CM075		B5/B14		12	782	0.8	120		CMP090/090	B5/B14	
	56	192	0.9	50	CM075		B5/B14		35	323	2.4	40	CM110		B5/B14	
	47	238	1.2	60		CMP090/075	B5/B14		28	389	1.8	50	CM110		B5/B14	
	37	290	0.8	75		CMP090/075	B5/B14		23	448	1.4	60	CM110		B5/B14	
	31	329	1.0	90		CMP090/075	B5/B14		23	481	2.0	60		CMP090/110	B5/B14	
	70	164	2.1	40	CM090		B5/B14		19	587	1.5	75		CMP090/110	B5/B14	
	56	200	1.5	50	CM090		B5/B14		18	557	1.0	80	CM110		B5/B14	
	47	230	1.2	60	CM090		B5/B14		14	655	0.8	100	CM110		B5/B14	
	47	247	1.9	60		CMP090/090	B5/B14		16	650	1.8	90		CMP090/110	B5/B14	
	37	301	1.4	75		CMP090/090	B5/B14		12	830	1.3	120		CMP090/110	B5/B14	
	35	287	0.9	80	CM090		B5/B14		9	978	1.0	150		CMP090/110	B5/B14	
	31	343	1.7	90		CMP090/090	B5/B14		8	1119	0.8	180		CMP090/110	B5/B14	
	23	427	1.2	120		CMP090/090	B5/B14		28	389	2.5	50	CM130		B5	
	19	511	0.9	150		CMP090/090	B5/B14		23	448	2.0	60	CM130		B5	
	56	202	2.7	50	CM110		B5/B14		19	579	2.1	75		CMP090/130	B5/B14	
	47	236	2.1	60	CM110		B5/B14		18	565	1.5	80	CM130		B5	
	37	308	2.5	75		CMP090/110	B5/B14		16	650	2.2	90		CMP090/130	B5/B14	
	35	299	1.4	80	CM110		B5/B14		14	655	1.1	100	CM130		B5	
	31	347	2.8	90		CMP090/110	B5/B14		12	818	1.5	120		CMP090/130	B5/B14	
	28	358	1.1	100	CM110		B5/B14		9	1008	1.2	150		CMP090/130	B5/B14	
	23	457	1.9	120		CMP090/110	B5/B14		8	1155	0.9	180		CMP090/130	B5/B14	
	19	541	1.5	150		CMP090/110	B5/B14		6	1396	0.7	240		CMP090/130	B5/B14	
	16	614	1.2	180		CMP090/110	B5/B14									
	12	758	0.9	240		CMP090/110	B5/B14									
	47	236	2.7	60	CM130		B5		120LA6 (900 min ⁻¹)	120	104	2.3	7.5	CM070		B5/B14
	35	295	2.0	80	CM130		B5		90	135	1.9	10	CM070		B5/B14	
	28	358	1.5	100	CM130		B5		60	198	1.3	15	CM070		B5/B14	
	23	445	2.5	120		CMP090/130	B5/B14		45	251	0.9	20	CM070		B5/B14	
	19	549	1.9	150		CMP090/130	B5/B14		120	104	2.7	7.5	CM075		B5/B14	
	16	632	1.5	180		CMP090/130	B5/B14		90	135	2.2	10	CM075		B5/B14	
	12	770	1.1	240		CMP090/130	B5/B14		60	198	1.6	15	CM075		B5/B14	
	9	887	0.9	300		CMP090/130	B5/B14		45	251	1.2	20	CM075		B5/B14	
									36	306	0.8	25	CM075		B5/B14	
									30	349	0.9	30	CM075		B5/B14	
90L4 (1400 min ⁻¹)	280	46	2.9	5	CM063		B5/B14									
	187	68	2.1	7.5	CM063		B5/B14									
	140	88	1.7	10	CM063		B5/B14									
	93	129	1.2	15	CM063		B5/B14									
	70	166	0.8	20	CM063		B5/B14									



Dati tecnici

Technical data

P_1 [kW]	n_2 [min ⁻¹]	M_2 [Nm]	sf	i				P_1 [kW]	n_2 [min ⁻¹]	M_2 [Nm]	sf	i			
1.5								2.2							
100LA6 (900 min ⁻¹)	60	201	2.6	15	CM090		B5/B14	90L2 (2800 min ⁻¹)	47	347	1.8	60	CM130		B5
	45	261	1.8	20	CM090		B5/B14		35	432	1.3	80	CM130		B5
	36	318	1.3	25	CM090		B5/B14		28	525	1.0	100	CM130		B5
	30	363	1.6	30	CM090		B5/B14		23	653	1.7	120		CMP090/130	B5/B14
	23	452	1.1	40	CM090		B5/B14		19	805	1.3	150		CMP090/130	B5/B14
									16	927	1.0	180		CMP090/130	B5/B14
	45	267	3.1	20	CM110		B5/B14	12	1129	0.8	240		CMP090/130	B5/B14	
	36	326	2.4	25	CM110		B5/B14	100LA4 (1400 min ⁻¹)	187	100	2.0	7.5	CM070		B5/B14
	30	372	2.6	30	CM110		B5/B14		140	131	1.7	10	CM070		B5/B14
	23	478	1.8	40	CM110		B5/B14		93	189	1.2	15	CM070		B5/B14
	18	565	1.4	50	CM110		B5/B14		70	249	0.8	20	CM070		B5/B14
	15	649	1.1	60	CM110		B5/B14		187	100	2.4	7.5	CM075		B5/B14
	23	471	2.3	40	CM130		B5		140	131	2.0	10	CM075		B5/B14
	18	581	1.8	50	CM130		B5		93	189	1.4	15	CM075		B5/B14
	15	669	1.5	60	CM130		B5		70	249	1.0	20	CM075		B5/B14
	11	815	1.1	80	CM130		B5		56	300	0.8	25	CM075		B5/B14
	9	939	0.8	100	CM130		B5		47	347	1.0	30	CM075		B5/B14
	2.2								140	132	2.8	10	CM090		B5/B14
90L2 (2800 min ⁻¹)	373	51	2.0	7.5	CM063		B5/B14		93	194	2.2	15	CM090		B5/B14
	280	66	1.7	10	CM063		B5/B14	70	252	1.6	20	CM090		B5/B14	
	187	97	1.2	15	CM063		B5/B14	56	311	1.2	25	CM090		B5/B14	
	140	126	0.8	20	CM063		B5/B14	47	356	1.4	30	CM090		B5/B14	
								35	456	1.0	40	CM090		B5/B14	
	187	98	1.7	15	CM070		B5/B14	70	255	2.9	20	CM110		B5/B14	
	140	128	1.2	20	CM070		B5/B14	56	315	2.1	25	CM110		B5/B14	
	112	158	0.9	25	CM070		B5/B14	47	360	2.2	30	CM110		B5/B14	
	93	182	1.0	30	CM070		B5/B14	35	474	1.6	40	CM110		B5/B14	
	187	98	2.0	15	CM075		B5/B14	28	570	1.2	50	CM110		B5/B14	
	140	128	1.4	20	CM075		B5/B14	23	657	1.0	60	CM110		B5/B14	
	112	158	1.0	25	CM075		B5/B14								
	93	182	1.2	30	CM075		B5/B14	35	456	2.3	40	CM130		B5	
	70	234	0.8	40	CM075		B5/B14	28	563	1.7	50	CM130		B5	
	140	129	2.4	20	CM090		B5/B14	23	657	1.4	60	CM130		B5	
	112	159	1.8	25	CM090		B5/B14	18	828	1.0	80	CM130		B5	
	93	187	2.1	30	CM090		B5/B14	14	960	0.8	100	CM130		B5	
	70	240	1.4	40	CM090		B5/B14	112M6 (900 min ⁻¹)	120	154	2.7	7.5	CM090		B5/B14
	56	293	1.0	50	CM090		B5/B14		90	203	2.2	10	CM090		B5/B14
	47	338	0.8	60	CM090		B5/B14		60	294	1.7	15	CM090		B5/B14
	47	362	1.3	60		CMP090/090	B5/B14		45	383	1.2	20	CM090		B5/B14
	37	441	1.0	75		CMP090/090	B5/B14		36	467	0.9	25	CM090		B5/B14
	31	503	1.1	90		CMP090/090	B5/B14		30	532	1.1	30	CM090		B5/B14
	23	627	0.8	120		CMP090/090	B5/B14		23	663	0.8	40	CM090		B5/B14
	70	243	2.4	40	CM110		B5/B14		45	388	2.1	20	CM110		B5/B14
	56	296	1.8	50	CM110		B5/B14		36	479	1.6	25	CM110		B5/B14
	47	347	1.4	60	CM110		B5/B14		30	546	1.8	30	CM110		B5/B14
	47	371	2.2	60		CMP090/110	B5/B14		23	700	1.3	40	CM110		B5/B14
	37	452	1.7	75		CMP090/110	B5/B14		18	829	1.0	50	CM110		B5/B14
	35	438	1.0	80	CM110		B5/B14	23	691	1.6	40	CM130		B5	
	31	510	1.9	90		CMP090/110	B5/B14	18	852	1.2	50	CM130		B5	
	23	671	1.3	120		CMP090/110	B5/B14	15	980	1.0	60	CM130		B5	
	19	794	1.0	150		CMP090/110	B5/B14								
	16	900	0.8	180		CMP090/110	B5/B14								

CM/CMP


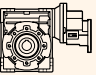

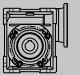
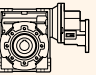



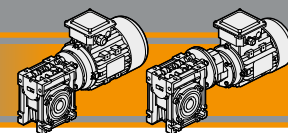
CM/CMP Motoriduttori a vite senza fine

Wormgearmotors

Dati tecnici

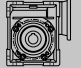
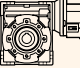

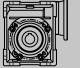
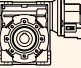

Technical data

P_1 [kW]	n_2 [min ⁻¹]	M_2 [Nm]	sf	i				P_1 [kW]	n_2 [min ⁻¹]	M_2 [Nm]	sf	i			
3.0								3.0							
100LA2 (2800 min ⁻¹)	280	91	1.7	10	CM070		B5/B14	132S6 (900 min ⁻¹)	120	210	3.5	7.5	CM110		B5/B14
	187	134	1.2	15	CM070		B5/B14		90	277	2.9	10	CM110		B5/B14
	140	174	0.9	20	CM070		B5/B14		60	401	2.2	15	CM110		B5/B14
	93	246	0.8	30	CM070		B5/B14		45	528	1.5	20	CM110		B5/B14
	373	69	2.5	7.5	CM075		B5/B14		36	653	1.2	25	CM110		B5/B14
	280	91	2.1	10	CM075		B5/B14		30	735	1.3	30	CM110		B5/B14
	187	134	1.5	15	CM075		B5/B14		45	522	2.0	20	CM130		B5/B14
	140	174	1.1	20	CM075		B5/B14		36	645	1.6	25	CM130		B5/B14
	112	215	0.8	25	CM075		B5/B14		30	735	1.6	30	CM130		B5/B14
	93	249	0.9	30	CM075		B5/B14		23	942	1.2	40	CM130		B5/B14
187	135	2.4	15	CM090		B5/B14	4.0								
140	176	1.8	20	CM090		B5/B14	112M2 (2800 min ⁻¹)	373	92	1.5	7.5	CM070		B5/B14	
112	217	1.3	25	CM090		B5/B14		280	121	1.3	10	CM070		B5/B14	
93	255	1.5	30	CM090		B5/B14		187	178	0.9	15	CM070		B5/B14	
70	327	1.0	40	CM090		B5/B14		373	92	1.9	7.5	CM075		B5/B14	
112	220	2.3	25	CM110		B5/B14		280	121	1.5	10	CM075		B5/B14	
93	252	2.5	30	CM110		B5/B14		187	178	1.1	15	CM075		B5/B14	
70	332	1.8	40	CM110		B5/B14		140	232	0.8	20	CM075		B5/B14	
56	404	1.3	50	CM110		B5/B14		280	123	2.3	10	CM090		B5/B14	
47	473	1.0	60	CM110		B5/B14		187	180	1.8	15	CM090		B5/B14	
56	404	1.7	50	CM130		B5		140	235	1.3	20	CM090		B5/B14	
47	473	1.3	60	CM130		B5	93	336	1.1	30	CM090		B5/B14		
35	589	0.9	80	CM130		B5	70	437	0.8	40	CM090		B5/B14		
100LB4 (1400 min ⁻¹)	187	137	1.5	7.5	CM070		B5/B14	112M4 (1400 min ⁻¹)	187	182	1.1	7.5	CM070		B5/B14
	140	178	1.2	10	CM070		B5/B14		140	237	0.9	10	CM070		B5/B14
	93	258	0.9	15	CM070		B5/B14		187	182	1.3	7.5	CM075		B5/B14
	187	137	1.7	7.5	CM075		B5/B14		140	237	1.1	10	CM075		B5/B14
	140	178	1.4	10	CM075		B5/B14		93	344	0.8	15	CM075		B5/B14
	93	258	1.0	15	CM075		B5/B14		187	184	1.9	7.5	CM090		B5/B14
	187	138	2.5	7.5	CM090		B5/B14		140	240	1.6	10	CM090		B5/B14
	140	180	2.1	10	CM090		B5/B14		93	352	1.2	15	CM090		B5/B14
	93	264	1.6	15	CM090		B5/B14		70	458	0.9	20	CM090		B5/B14
	70	344	1.2	20	CM090		B5/B14		47	655	0.8	30	CM090		B5/B14
56	425	0.9	25	CM090		B5/B14	140	240	2.8	10	CM110		B5/B14		
47	485	1.0	30	CM090		B5/B14		93	352	2.1	15	CM110		B5/B14	
35	622	0.8	40	CM090		B5/B14		70	464	1.6	20	CM110		B5/B14	
93	264	2.7	15	CM110		B5/B14		56	573	1.2	25	CM110		B5/B14	
70	348	2.1	20	CM110		B5/B14		47	655	1.2	30	CM110		B5/B14	
56	430	1.6	25	CM110		B5/B14		35	862	0.9	40	CM110		B5/B14	
47	491	1.6	30	CM110		B5/B14		70	458	2.0	20	CM130		B5	
35	647	1.2	40	CM110		B5/B14		56	566	1.6	25	CM130		B5	
28	778	0.9	50	CM110		B5/B14		47	647	1.6	30	CM130		B5	
47	485	2.2	30	CM130		B5		35	829	1.3	40	CM130		B5	
35	622	1.7	40	CM130		B5	28	1023	0.9	50	CM130		B5		
28	767	1.3	50	CM130		B5									
23	896	1.0	60	CM130		B5									

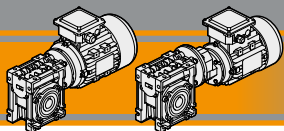


Dati tecnici

Technical data

P_1 [kW]	n_2 [min ⁻¹]	M_2 [Nm]	sf	i				P_1 [kW]	n_2 [min ⁻¹]	M_2 [Nm]	sf	i				
4.0								7.5								
132L6 (900 min ⁻¹)	120	280	2.6	7.5	CM110			132SB2 (2800 min ⁻¹)	373	173	2.5	7.5	CM110			B5/B14
	90	369	2.2	10	CM110				280	228	2.2	10	CM110			B5/B14
	60	535	1.6	15	CM110				187	338	1.6	15	CM110			B5/B14
	45	705	1.1	20	CM110				140	445	1.2	20	CM110			B5/B14
	36	870	0.9	25	CM110				112	550	0.9	25	CM110			B5/B14
	30	980	1.0	30	CM110				93	629	1.0	30	CM110			B5/B14
	45	696	1.5	20	CM130				187	338	2.1	15	CM130			B5/B14
	36	860	1.2	25	CM130				140	445	1.5	20	CM130			B5/B14
	30	980	1.2	30	CM130				112	550	1.2	25	CM130			B5/B14
	70	819	0.9	40	CM130				93	629	1.3	30	CM130			B5/B14
70	819	0.9	40	CM130			70	819	0.9	40	CM130			B5/B14		
5.5																
132SA2 (2800 min ⁻¹)	373	127	3.5	7.5	CM110			132MA4 (1400 min ⁻¹)	187	341	1.8	7.5	CM110			B5/B14
	280	167	2.9	10	CM110				140	450	1.5	10	CM110			B5/B14
	187	248	2.2	15	CM110				93	660	1.1	15	CM110			B5/B14
	140	326	1.6	20	CM110				70	870	0.9	20	CM110			B5/B14
	112	403	1.3	25	CM110				187	341	2.2	7.5	CM130			B5/B14
	93	461	1.4	30	CM110				140	450	1.8	10	CM130			B5/B14
	140	326	2.1	20	CM130				93	660	1.4	15	CM130			B5/B14
	112	403	1.6	25	CM130				70	860	1.1	20	CM130			B5/B14
	93	461	1.7	30	CM130				56	1062	0.9	25	CM130			B5/B14
	70	600	1.3	40	CM130				47	1213	0.9	30	CM130			B5/B14
132S4 (1400 min ⁻¹)	187	250	2.4	7.5	CM110											
	140	330	2.0	10	CM110											
	93	484	1.5	15	CM110											
	70	638	1.2	20	CM110											
	56	788	0.9	25	CM110											
	47	912	0.9	30	CM110											
	187	250	3.0	7.5	CM130											
	140	330	2.5	10	CM130											
	93	484	1.9	15	CM130											
	70	630	1.4	20	CM130											
	56	778	1.2	25	CM130											
	47	889	1.2	30	CM130											
	35	1141	0.9	40	CM130											

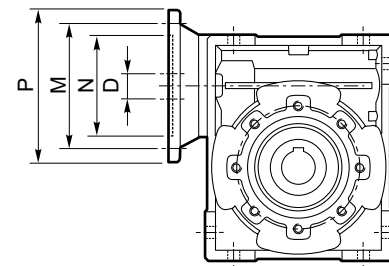
CM/CMP



Motori applicabili

IEC Motor adapters

	IEC	N	M	P	D	i																	
						5	7.5	10	15	20	25	30	40	50	60	80	100						
CM026	56B14	50	65	80	9																		
CM030	63B5	95	115	140	11																		
	63B14	60	75	90	11																		
	56B5	80	100	120	9	B	B	B	B	B	B	B	B	B									
	56B14	50	65	80	9	B	B	B	B	B	B	B	B	B									
CM040	71B5	110	130	160	14																		
	71B14	70	85	105	14																		
	63B5	95	115	140	11	B	B	B	B	B	B	B	B										
	63B14	60	75	90	11	B	B	B	B	B	B	B	B										
	56B5	80	100	120	9	BS	BS	BS	BS	BS	BS	BS	BS	BS	B	B	B	B					
	56B14	50	65	80	9	BS	BS	BS	BS	BS	BS	BS	BS	BS	B	B	B	B					
CM050	80B5	130	165	200	19																		
	80B14	80	100	120	19																		
	71B5	110	130	160	14	B	B	B	B	B	B	B											
	71B14	70	85	105	14	B	B	B	B	B	B	B											
	63B5	95	115	140	11	BS	BS	BS	BS	BS	BS	BS	BS	B	B	B	B						
	63B14	60	75	90	11	BS	BS	BS	BS	BS	BS	BS	BS	B	B	B	B						
CM063	90B5	130	165	200	24																		
	90B14	95	115	140	24																		
	80B5	130	165	200	19	B	B	B	B	B	B	B											
	80B14	80	100	120	19	B	B	B	B	B	B	B											
	71B5	110	130	160	14	BS	BS	BS	BS	BS	BS	BS	BS	B	B	B							
	71B14	70	85	105	14	BS	BS	BS	BS	BS	BS	BS	BS	B	B	B							
CM070	63B5	95	115	140	11									BS	BS	BS	B	B					
	100/112B5	180	215	250	28																		
	100/112B14	110	130	160	28																		
	90B5	130	165	200	24		B	B	B	B													
	90B14	95	115	140	24		B	B	B	B													
	80B5	130	165	200	19		BS	BS	BS	BS	B	B	B										
CM075	80B14	80	100	120	19		BS	BS	BS	BS	BS	BS	B	B									
	71B5	110	130	160	14									BS	BS	B	B						



N.B.

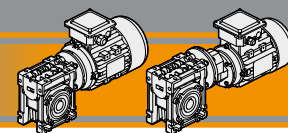
Le aree evidenziate in grigio indicano l'applicabilità della corrispondente grandezza motore.

N.B. Grey areas indicate motor inputs available on each size of unit.

B/BS = Boccola di riduzione in acciaio

B/BS = Metal shaft sleeve

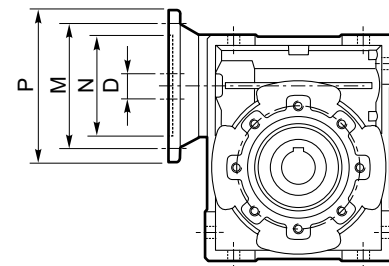
Nota: flange Nema disponibili a richiesta
Note: Nema flange available on demand



Motori applicabili

IEC Motor adapters

	IEC	N	M	P	D	i												
						5	7.5	10	15	20	25	30	40	50	60	80	100	
CM090	100/112B5	180	215	250	28													
	100/112B14	110	130	160														
	90B5	130	165	200	24		B	B	B	B	B	B						
	90B14	95	115	140														
	80B5	130	165	200	19		BS	BS	BS	BS	BS	BS	BS	B	B	B		
	80B14	80	100	120														
	71B5	110	130	160	14										BS	BS	BS	B
CM110	132B5	230	265	300	38													
	132B14	130	165	200														
	100/112B5	180	215	250	28		B	B	B	B	B	B						
	100/112B14	110	130	160														
	90B5	130	165	200	24		BS	BS	BS	BS	BS	BS	B	B	B			
	90B14	95	115	140														
	80B5	130	165	200	19								BS	BS	BS	B	B	
CM130	132B5	230	265	300	38													
	132B14	130	165	200														
	100/112B5	180	215	250	28		B	B	B	B	B	B						
	90B5	130	165	200	24		BS	BS	BS	BS	BS	BS	B	B	B	B		
	80B5	130	165	200	19									BS	BS	BS	BS	



N.B.

Le aree evidenziate in grigio indicano l'applicabilità della corrispondente grandezza motore.

N.B. Grey areas indicate motor inputs available on each size of unit.

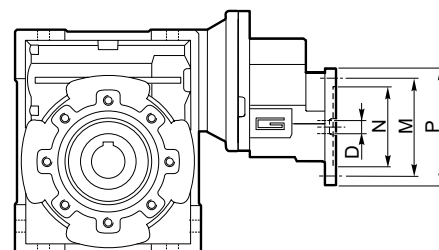
B/BS = Boccola di riduzione in acciaio

B/BS = Metal shaft sleeve

Nota: flange Nema disponibili a richiesta
Note: Nema flange available on demand

CM/CMP

CMP	IEC	N	M	P	D	i (i ₁ x i ₂)										
						60 (3x20)	75 (3x25)	90 (3x30)	120 (3x40)	150 (3x50)	180 (3x60)	240 (3x80)	300 (3x100)			
056/030	56 B14	50	65	80	9											
056/040						B	B	B	B							
063/040	63 B14	60	75	90	11											
063/050						B	B	B								
063/063						BS	BS	BS	B	B	B					
071/050	71 B14	70	85	105	14											
071/063						B	B	B								
071/070						B	B	B	B							
071/075						B	B	B	B							
071/090						BS	BS	BS	B	B	B					
080/063	80 B14	80	100	120	19											
080/070																
080/075																
080/090						B	B	B								
080/110						BS	BS	B	B	B	B					
080/130						BS	BS	BS	BS	B	B	B	B			
090/070						90 B14 90 B5	95 130	115 165	140 200	24						
090/075																
090/090	B	B	B													
090/110	BS	BS	B	B	B						B					
090/130	BS	BS	BS	BS	B						B	B	B			



N.B.

Le aree evidenziate in grigio indicano l'applicabilità della corrispondente grandezza motore.

N.B. Grey areas indicate motor inputs available on each size of unit.

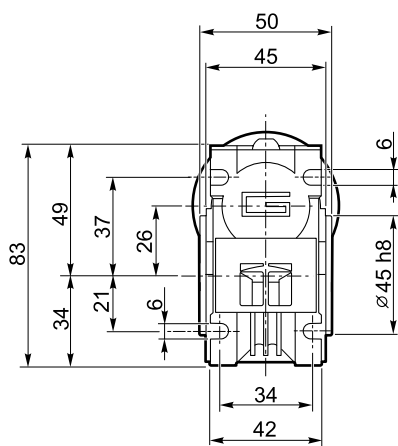
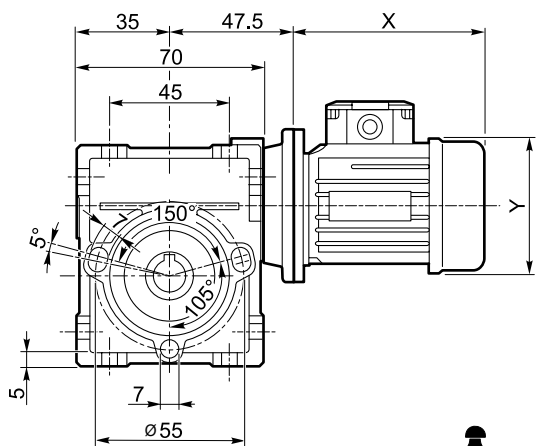
B/BS = Boccola di riduzione in acciaio

B/BS = Metal shaft sleeve

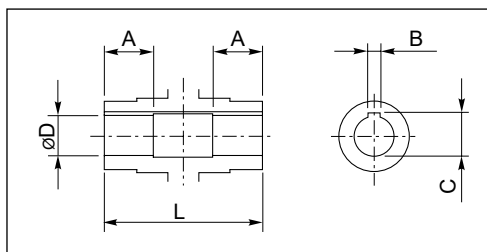




CM 026 U



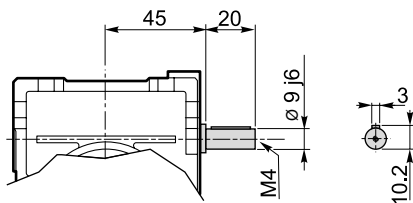
Kg
0.8

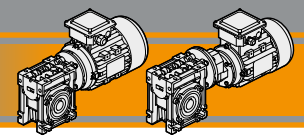


Albero lento cavo / Hollow output shaft

Grandezza Size	ø D H8	L	A	B	C
CM 026 (D14)	14	50	15	5	16.2
CM 026	12	50	15	4	13.8
CM 026 (D11)	11	50	15	4	12.8

CMIS 026 ..

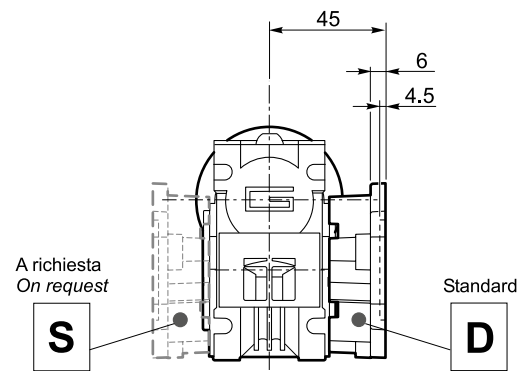
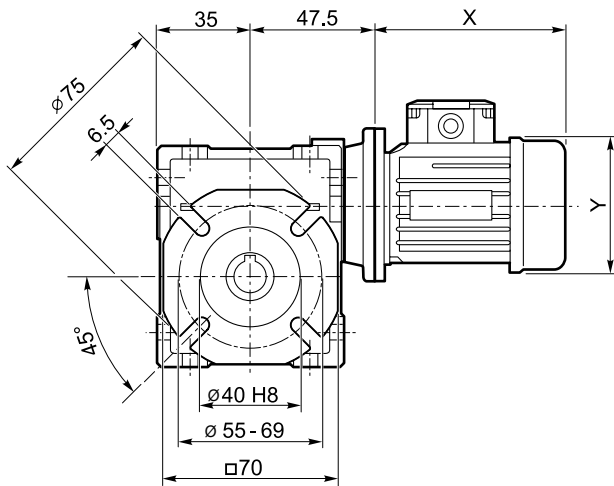




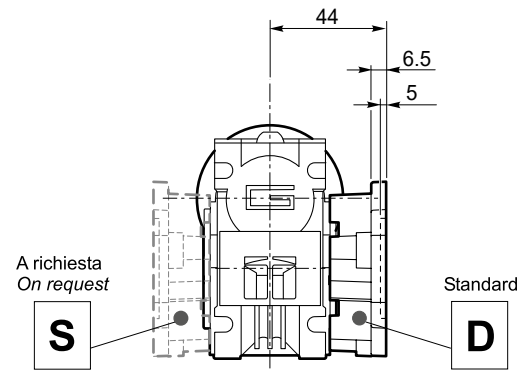
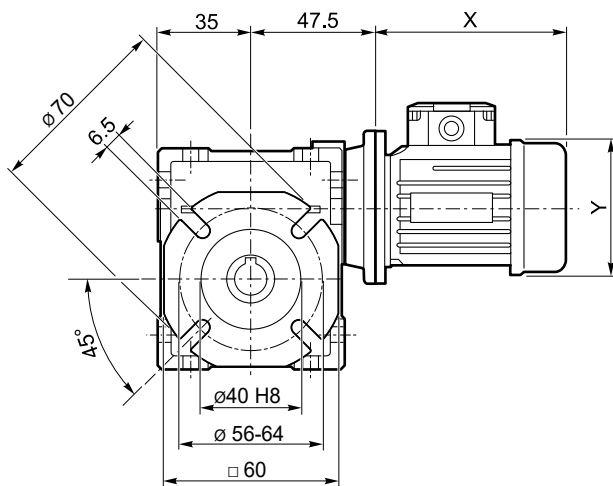
Dimensioni

Dimensions

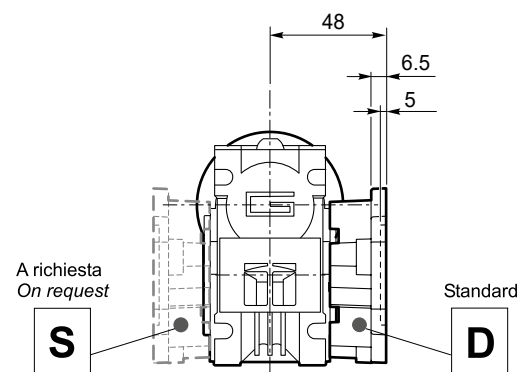
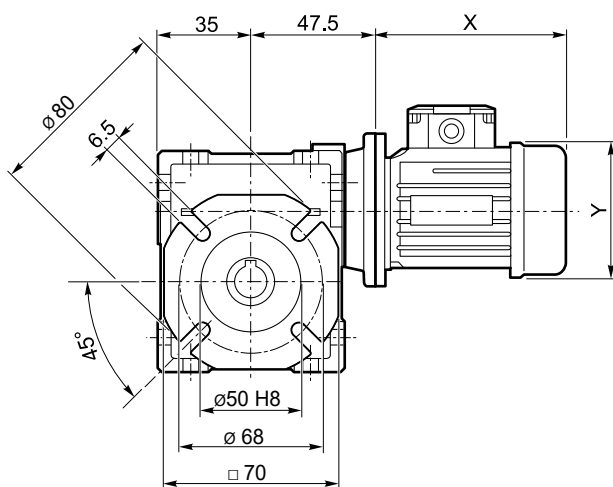
CM 026 F



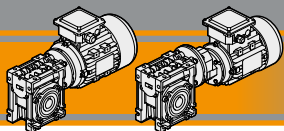
CM 026 F28



CM 026 F30



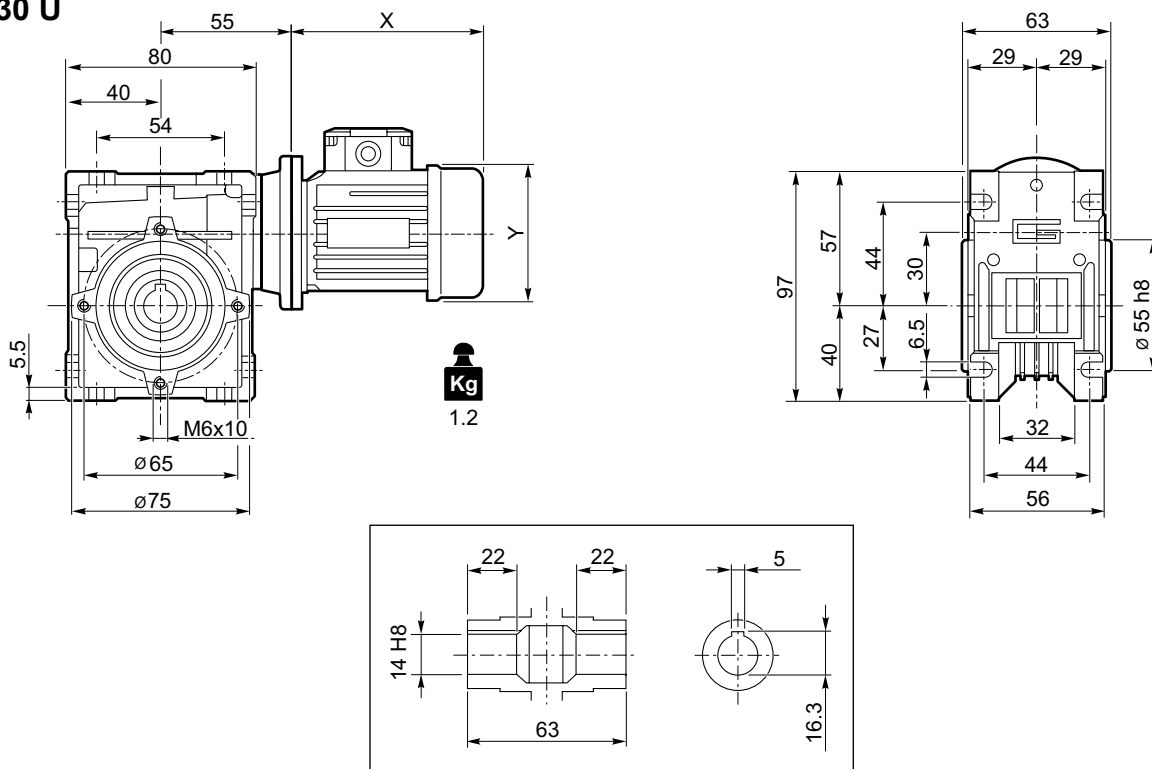
CM/CMP



Dimensioni

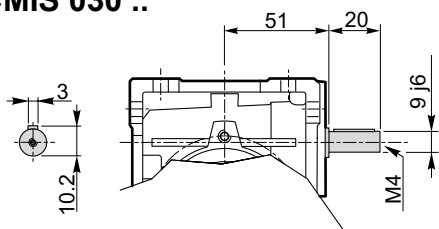
Dimensions

CM 030 U

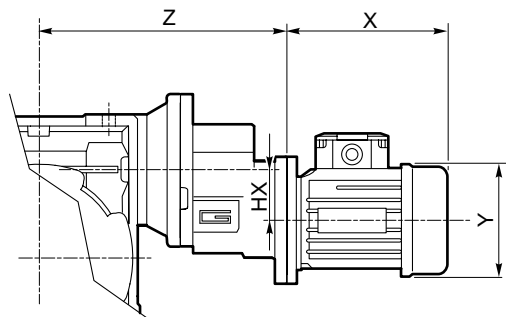


Albero lento cavo / Hollow output shaft

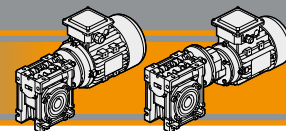
CMIS 030 ..



CMP ..



	HX	Z	Kg
056/030	30.5	124	2.1

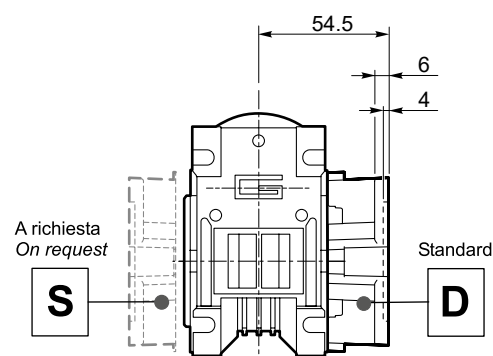
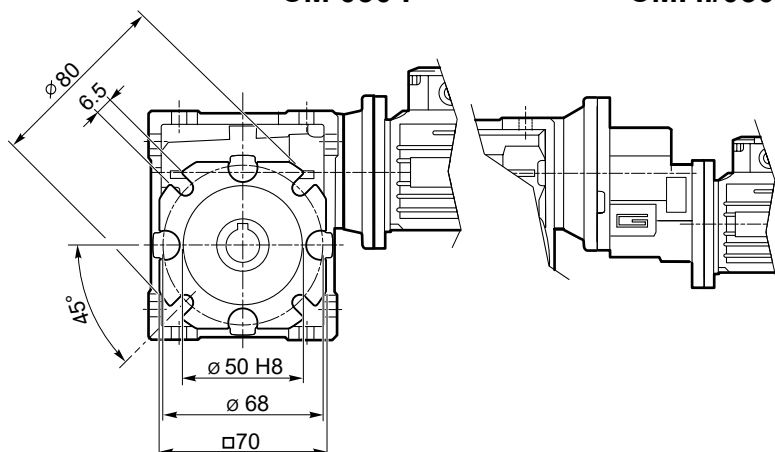


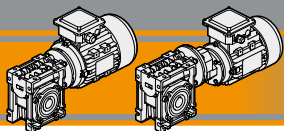
Dimensioni

Dimensions

CM 030 F

CMP../030 F

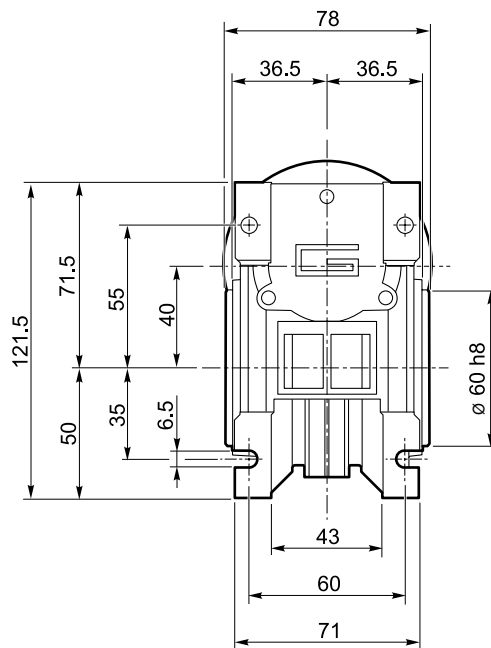
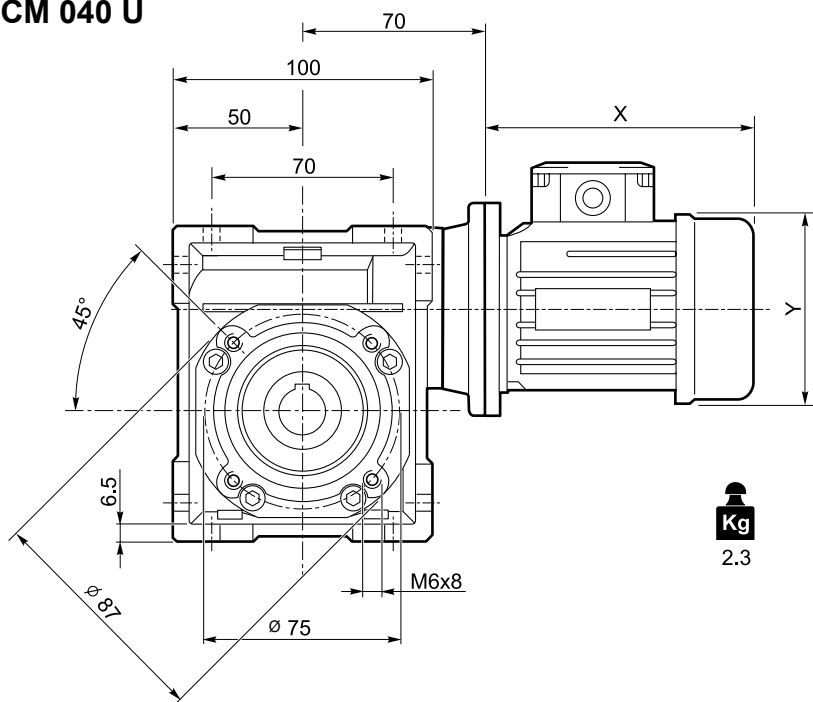




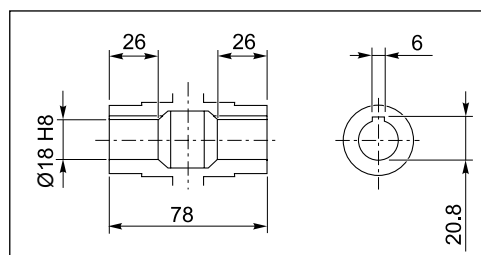
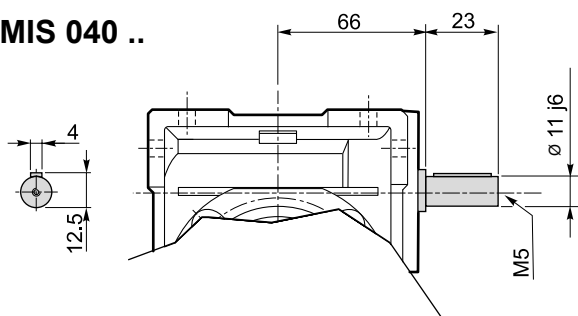
Dimensioni

Dimensions

CM 040 U

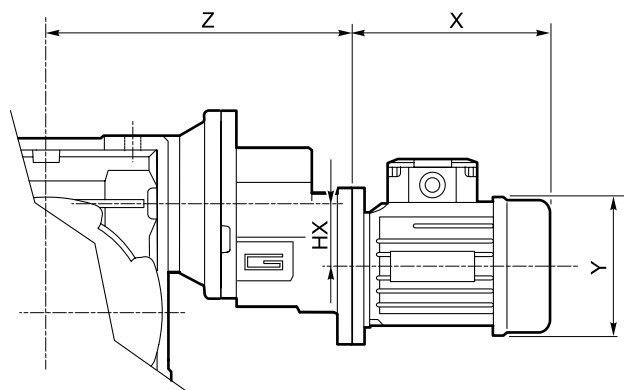


CMIS 040 ..

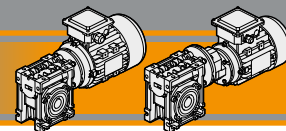


Albero lento cavo / Hollow output shaft

CMP ..

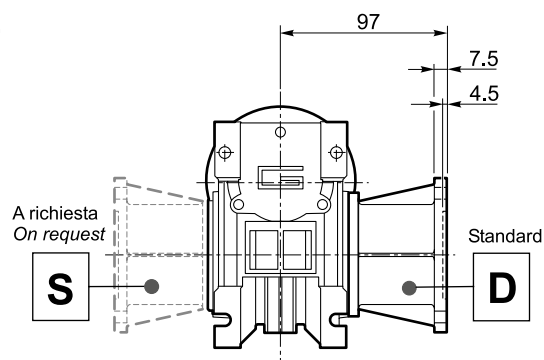
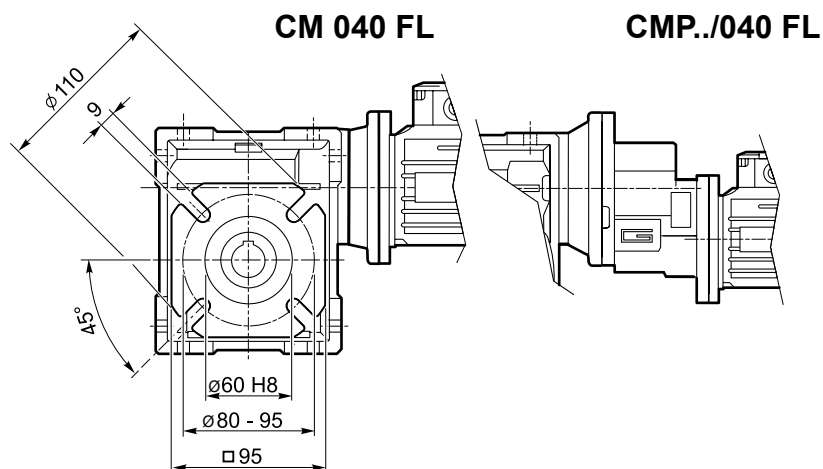
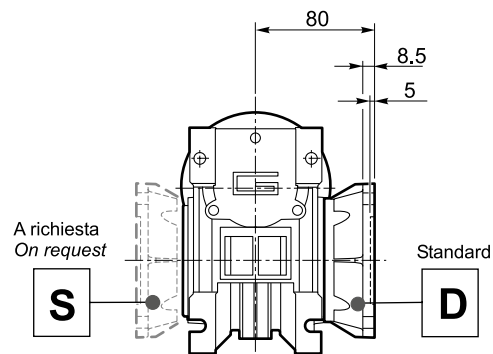
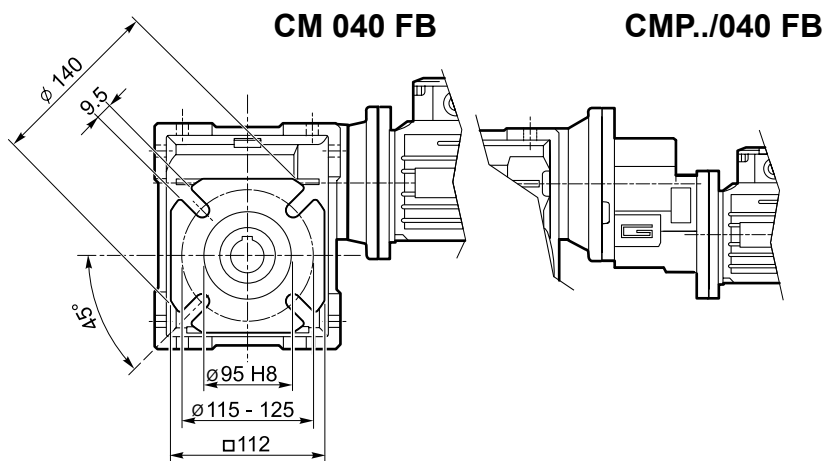
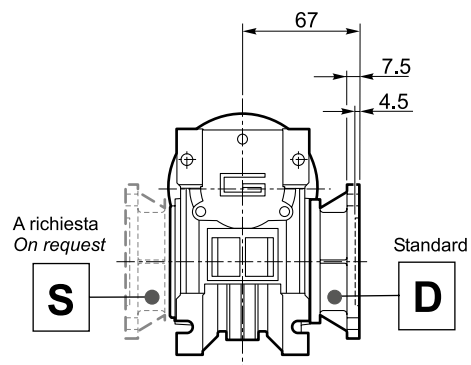
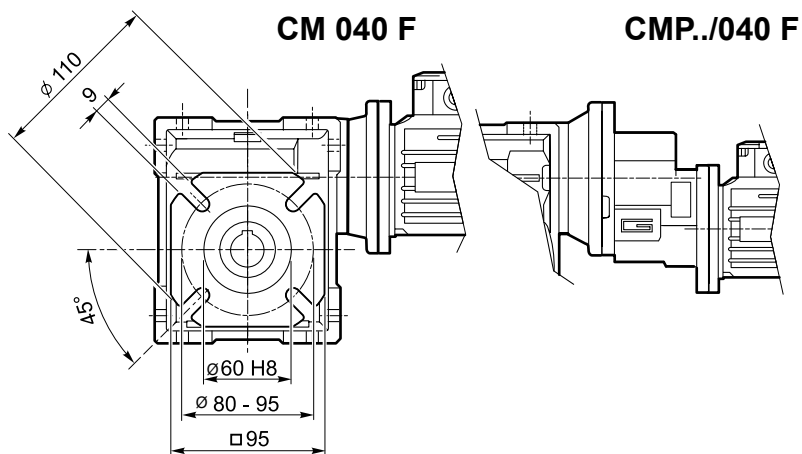


	HX	Z	Kg
056/040	30.5	139	3.2
063/040	30.5	142	3.3

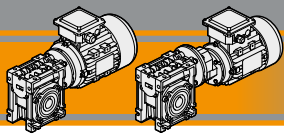


Dimensioni

Dimensions



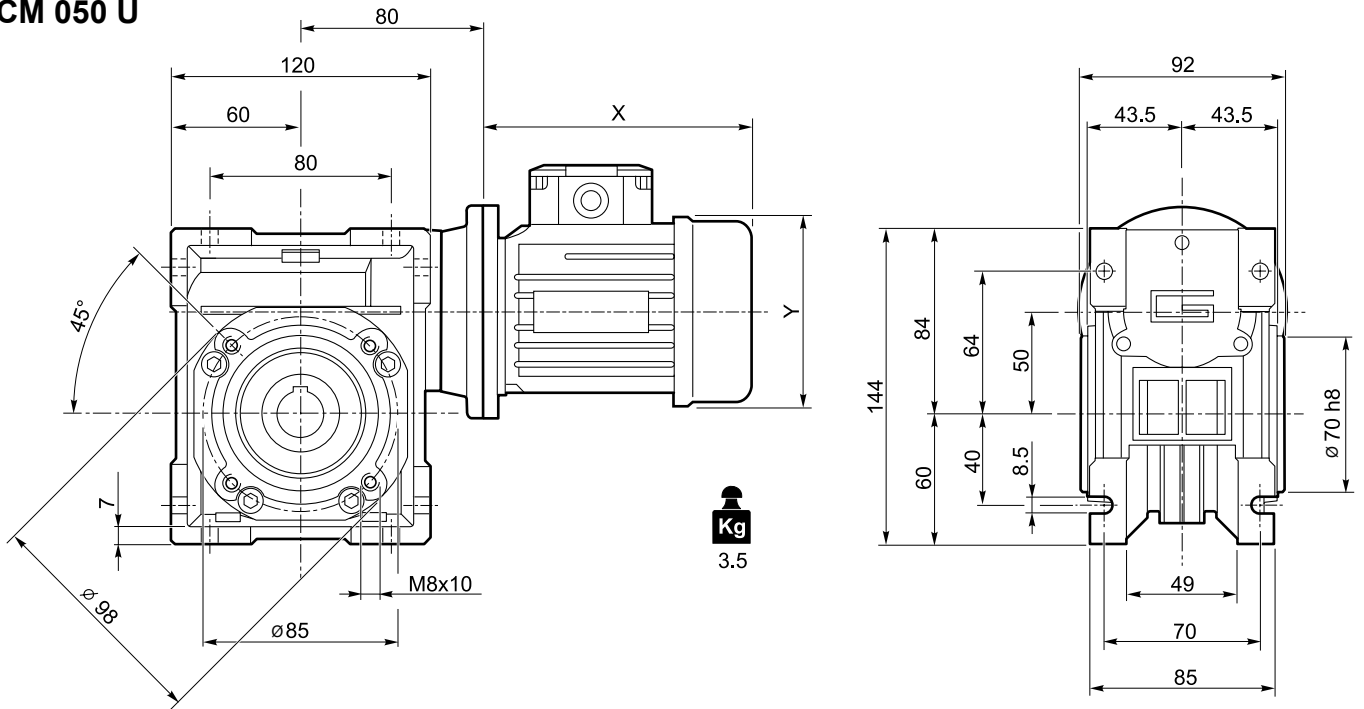
CM/CMP



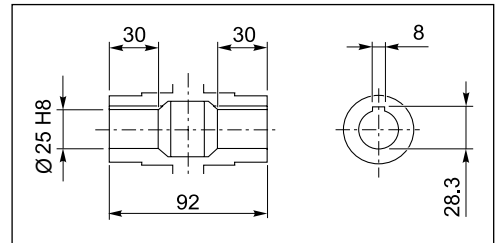
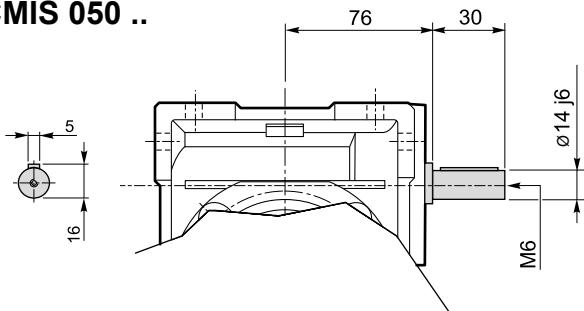
Dimensioni

Dimensions

CM 050 U

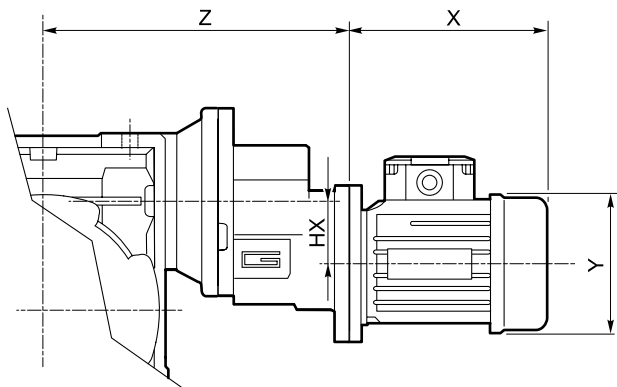


CMIS 050 ..

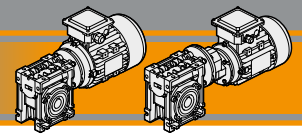


Albero lento cavo / Hollow output shaft

CMP ..

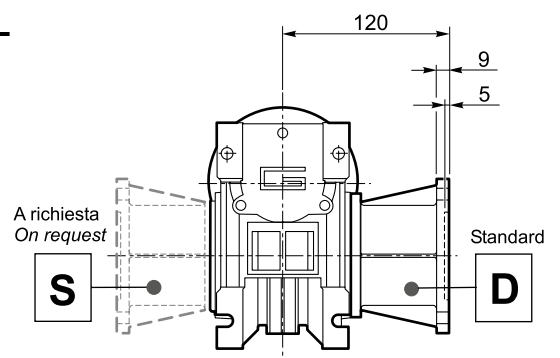
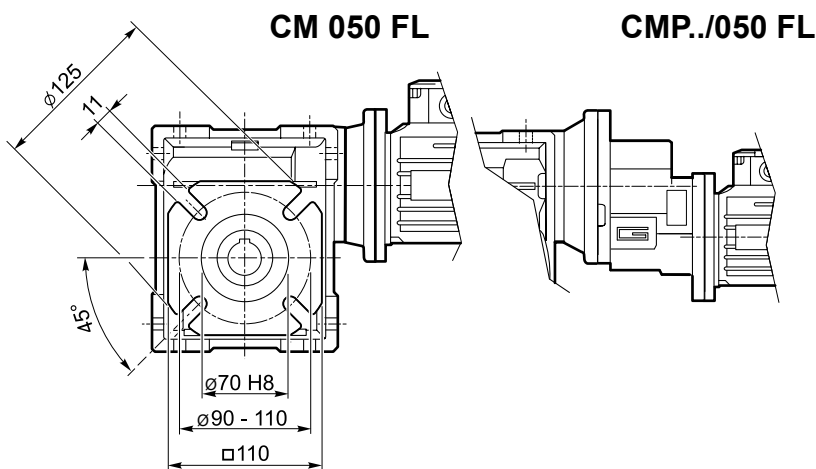
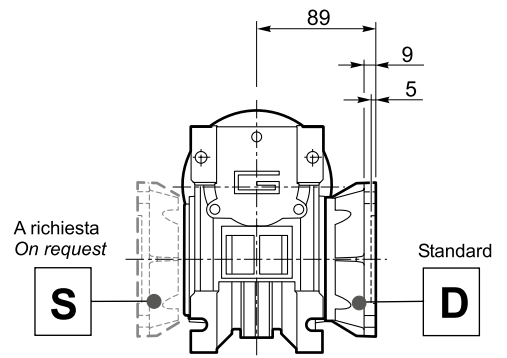
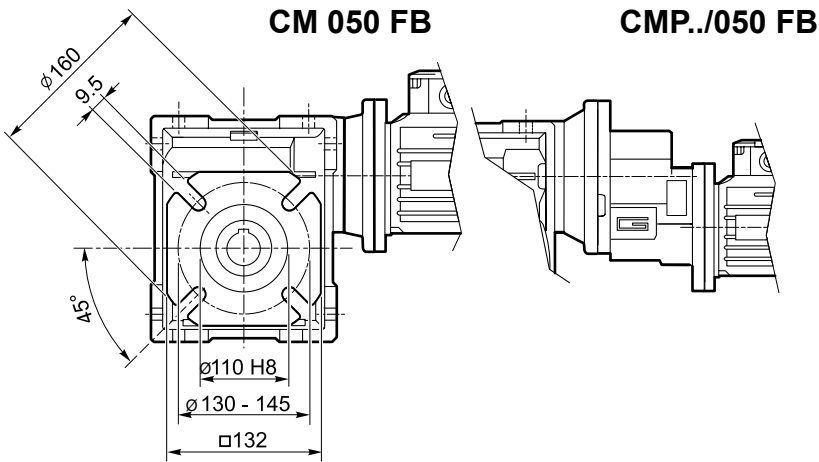
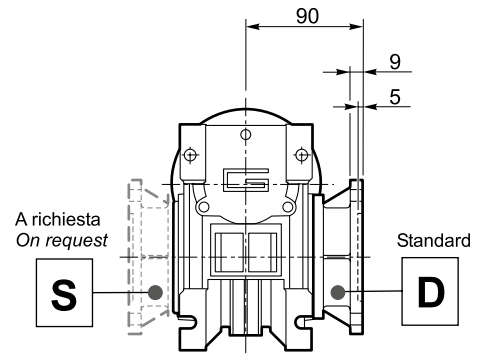
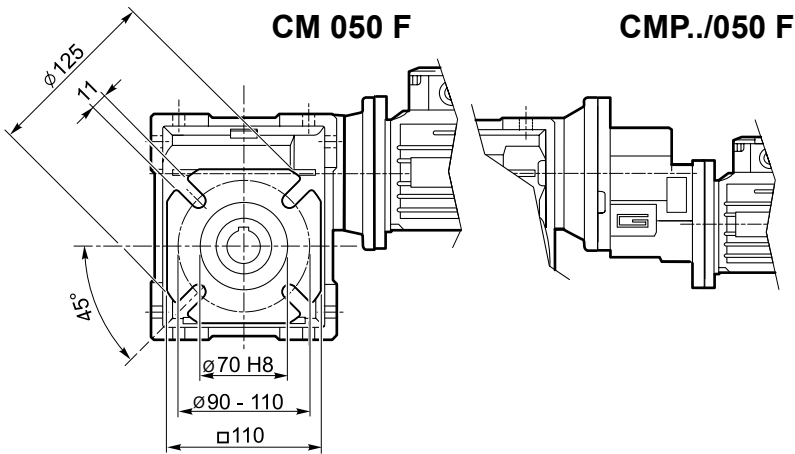


	HX	Z	Kg
063/050	30.5	152	4.5
071/050	41	169	5.5



Dimensioni

Dimensions



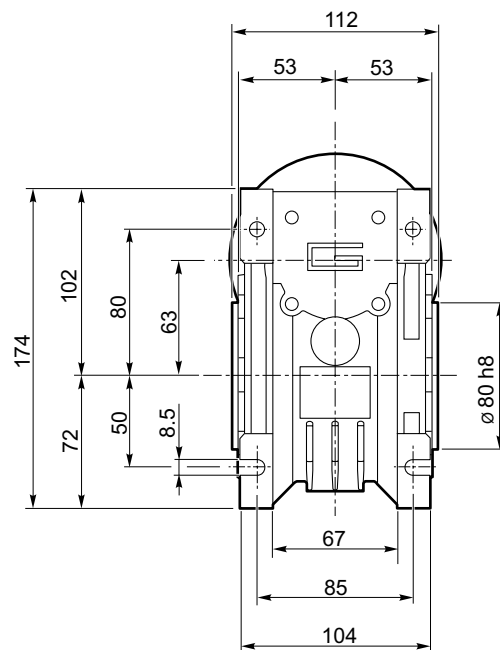
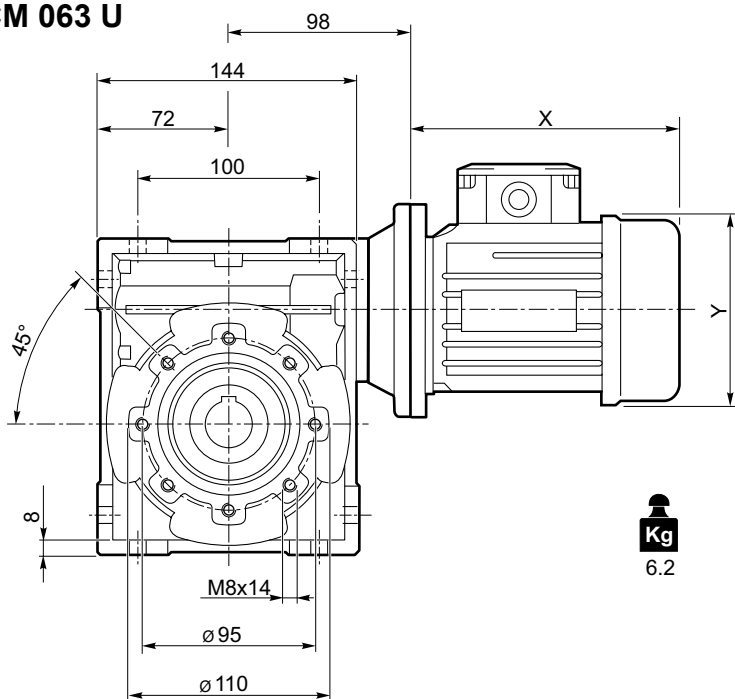
CM/CMP



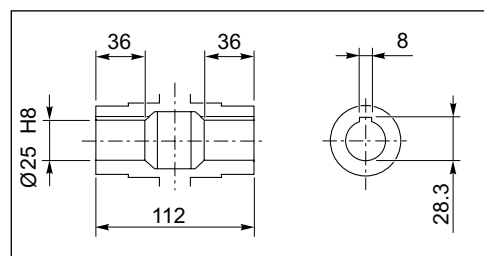
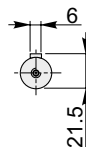
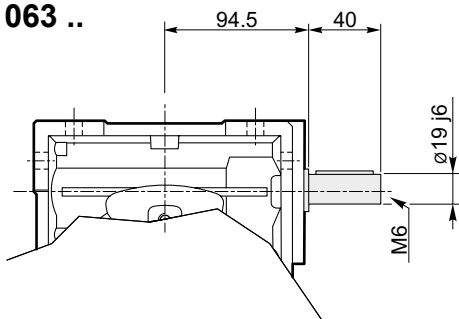
Dimensioni

Dimensions

CM 063 U

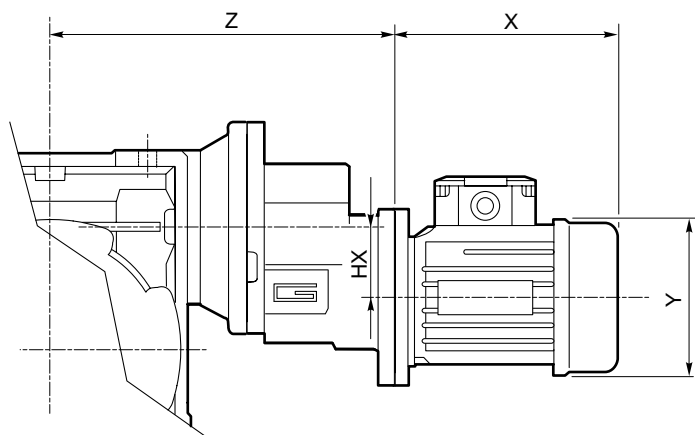


CMIS 063 ..

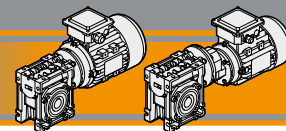


Albero lento cavo / Hollow output shaft

CMP ..

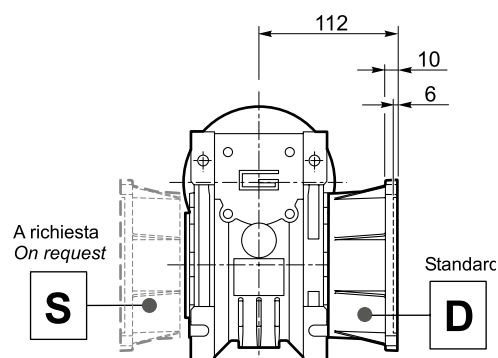
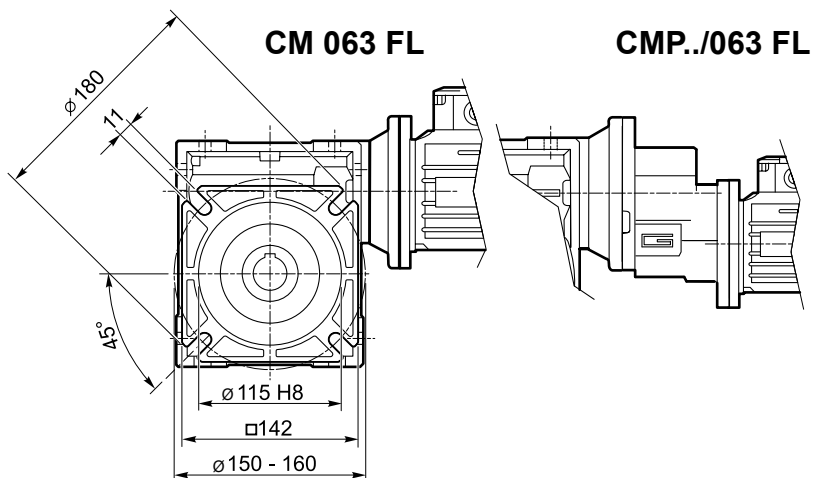
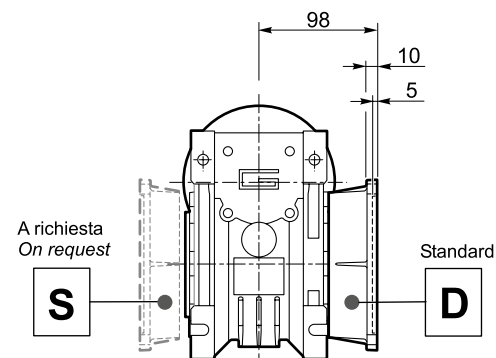
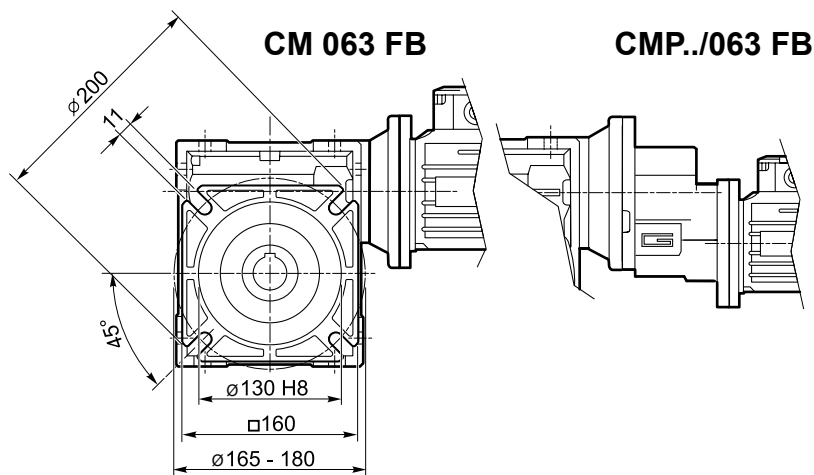
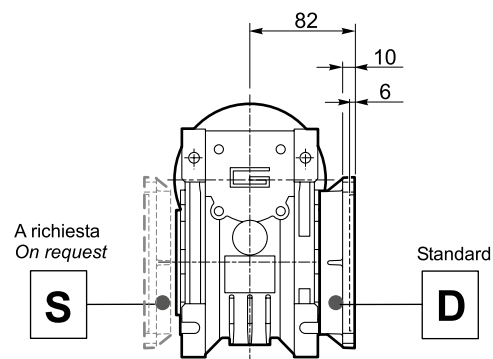
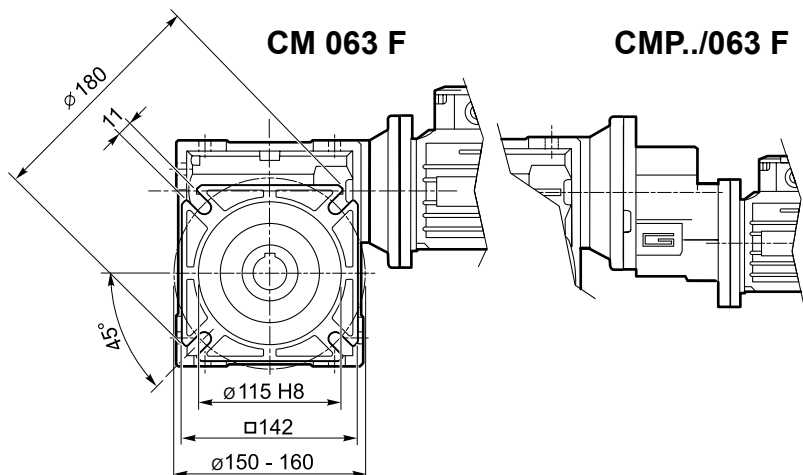


	HX	Z	Kg
063/063	30.5	170	7.2
071/063	41	187	8.2
080/063	41	198	9.0

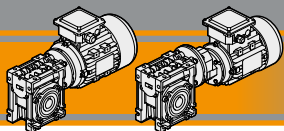


Dimensioni

Dimensions



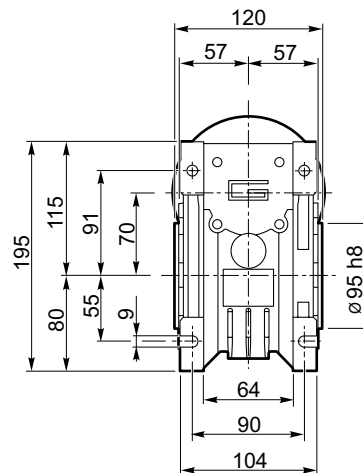
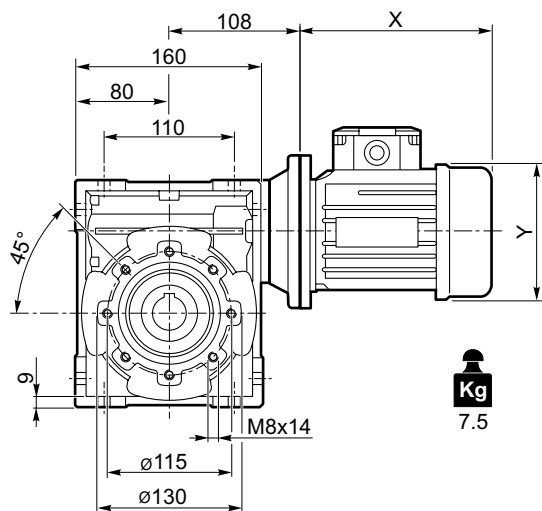
CM/CMP



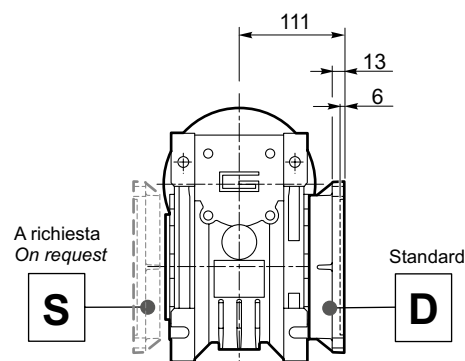
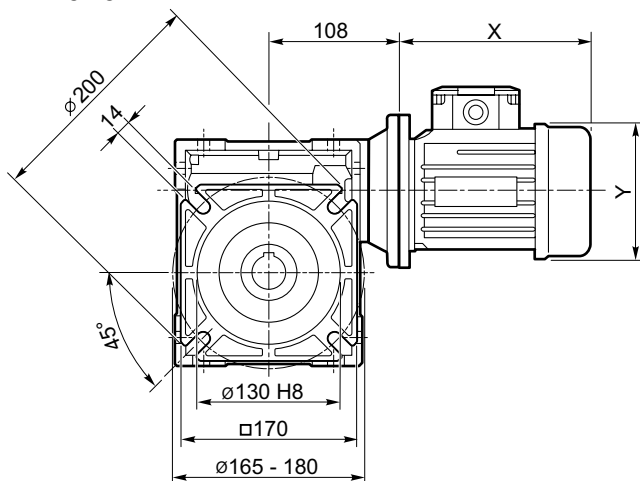
Dimensioni

Dimensions

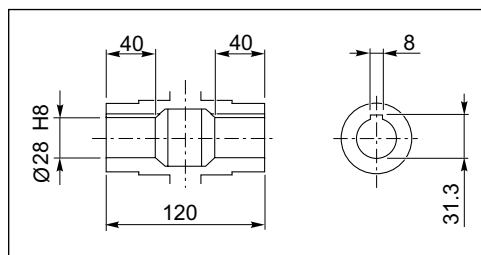
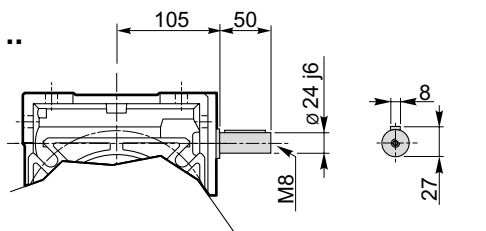
CM 070 U



CM 070 F

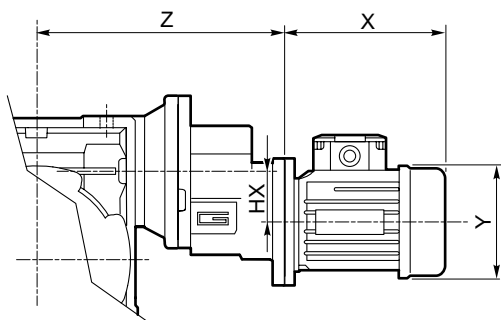


CMIS 070 ..

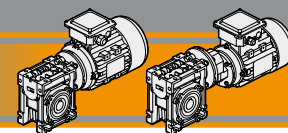


Albero lento cavo / Hollow output shaft

CMP ..



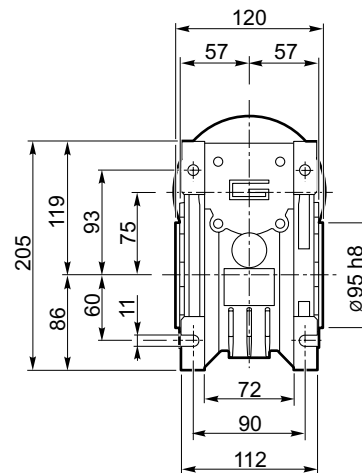
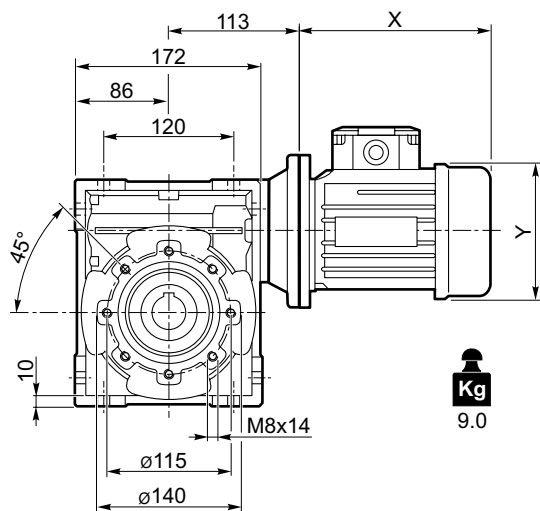
	HX	Z	Kg
071/070	41	197	9
080/070	41	208	9.8
090/070	36.5	262	10.5



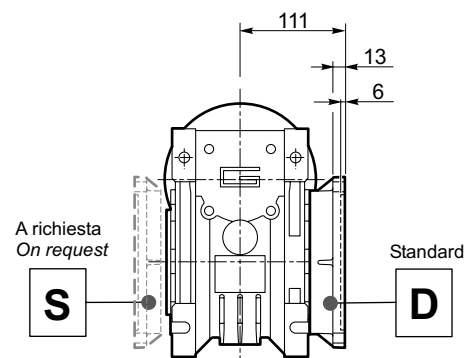
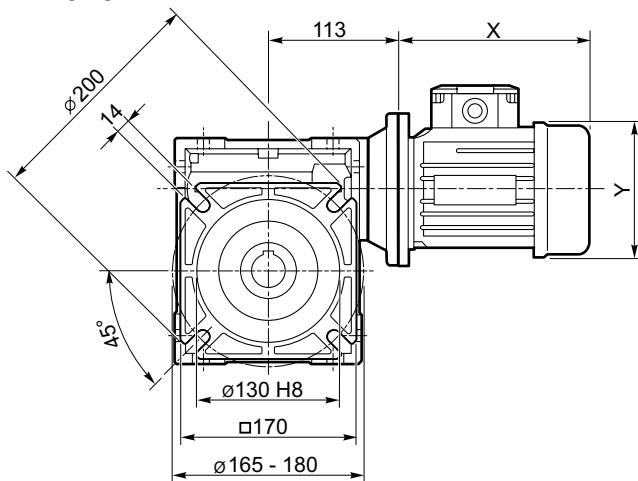
Dimensioni

Dimensions

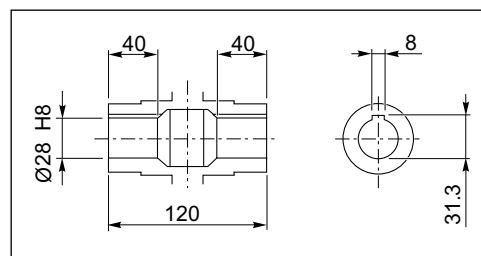
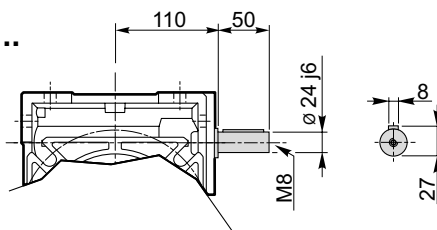
CM 075 U



CM 075 F

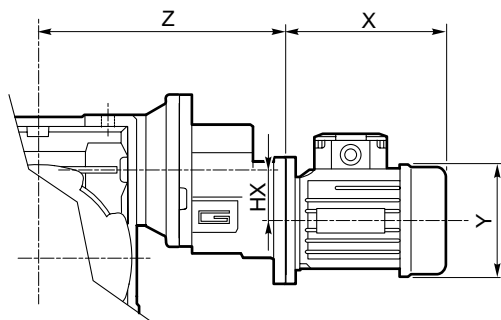


CMIS 075 ..



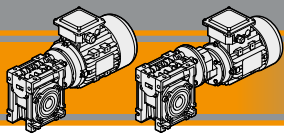
Albero lento cavo / Hollow output shaft

CMP ..



	HX	Z	Kg
071/075	41	202	11.0
080/075	41	213	11.8
090/075	36.5	267	12.5

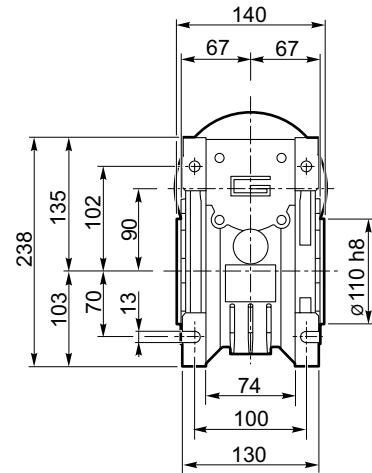
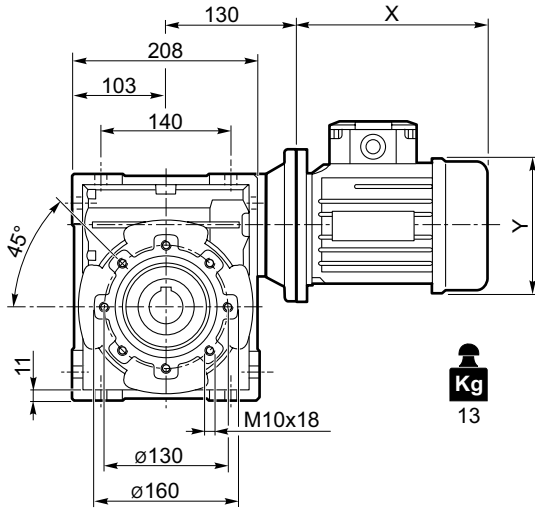
CM/CMP



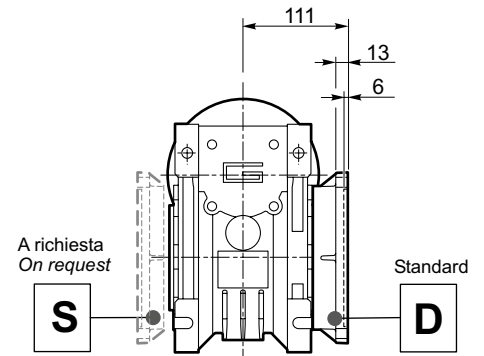
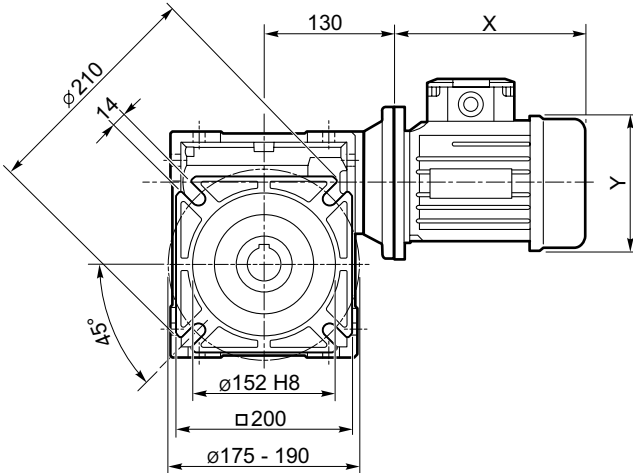
Dimensioni

Dimensions

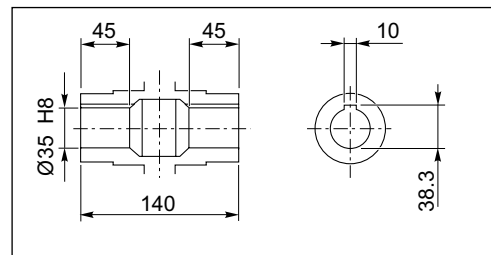
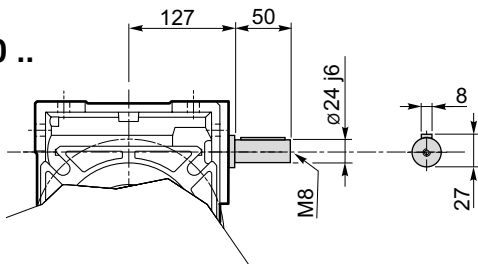
CM 090 U



CM 090 F

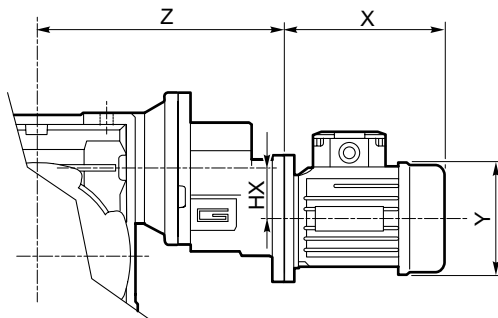


CMIS 090 ..

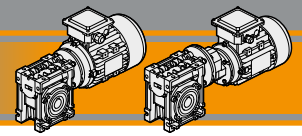


Albero lento cavo / Hollow output shaft

CMP ..



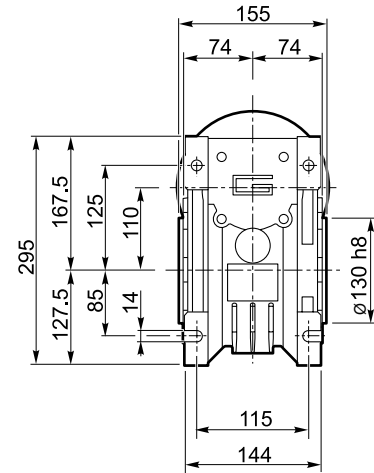
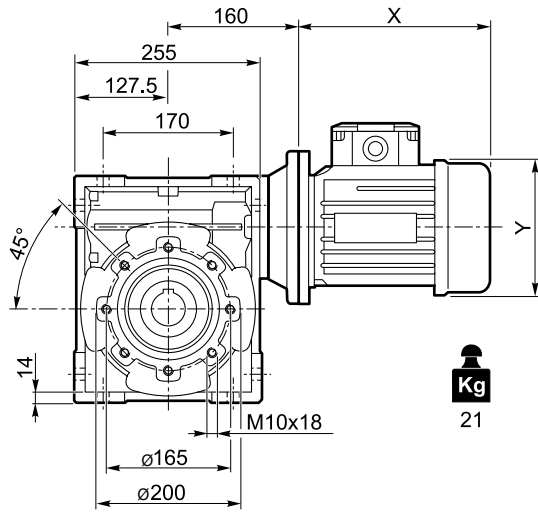
	HX	Z	Kg
071/090	41	219	15.0
080/090	41	230	15.8
090/090	36.5	284	16.5



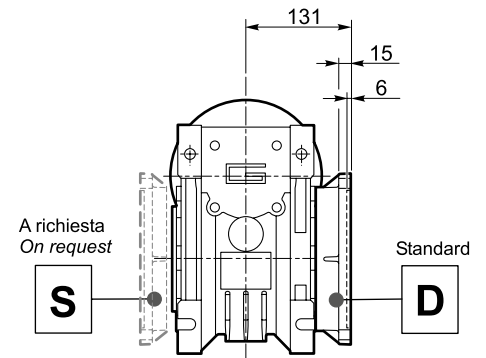
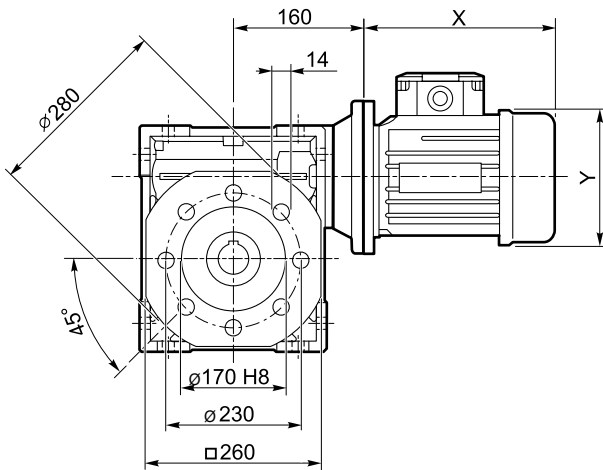
Dimensioni

Dimensions

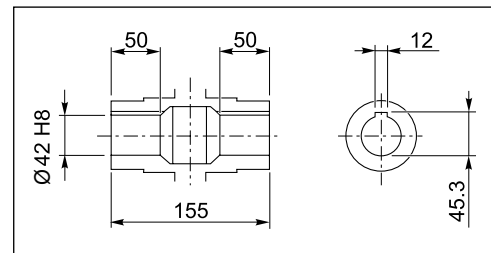
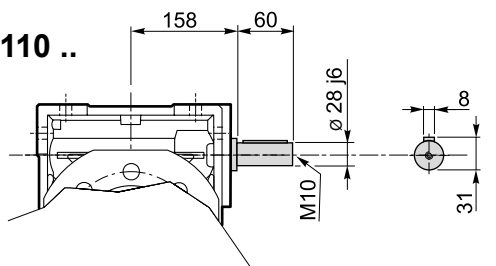
CM 110 U



CM 110 F

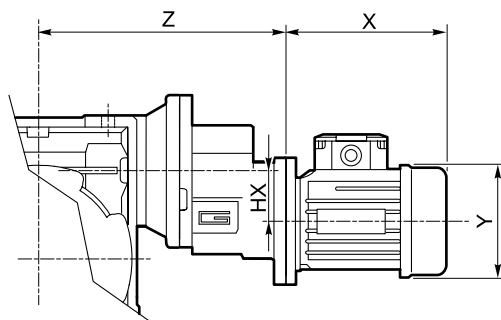


CMIS 110 ..



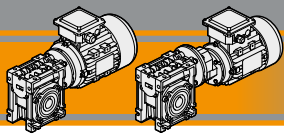
Albero lento cavo / Hollow output shaft

CMP ..



	HX	Z	Kg
080/110	41	260	23.8
090/110	36.5	314	24.5

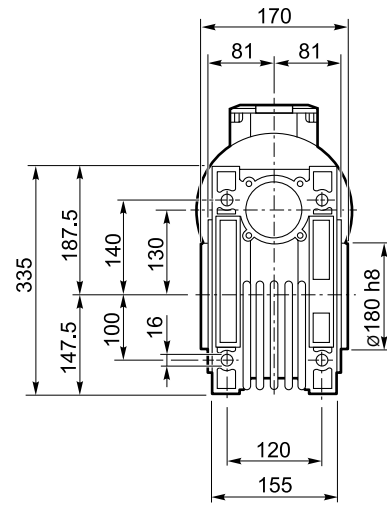
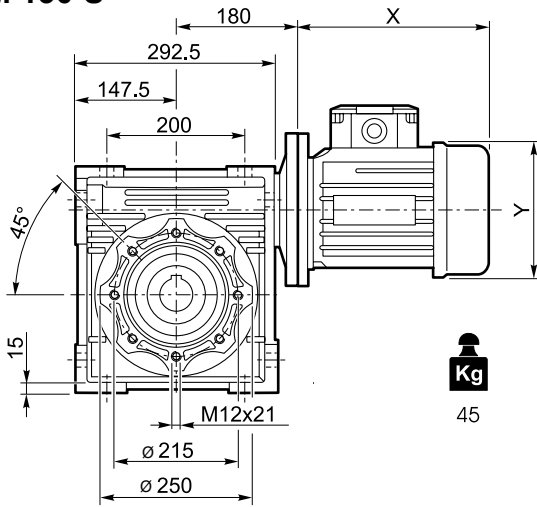
CM/CMP



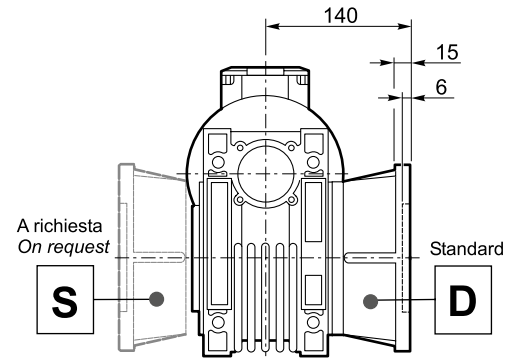
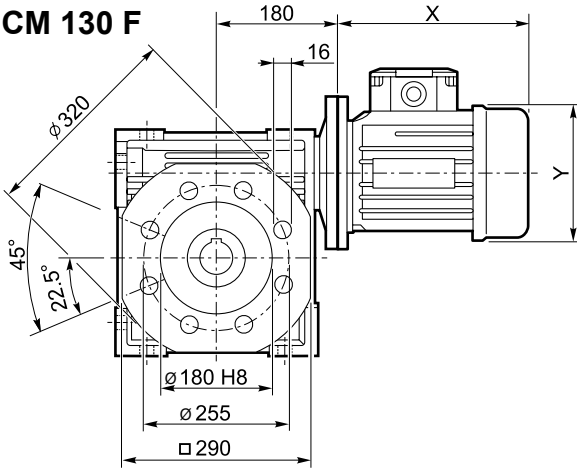
Dimensioni

Dimensions

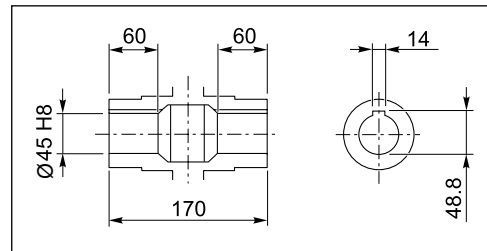
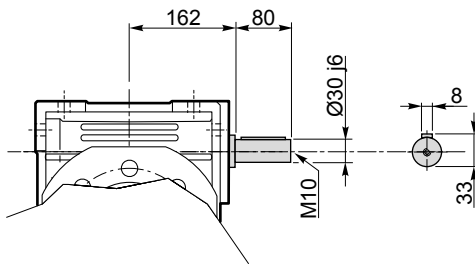
CM 130 U



CM 130 F

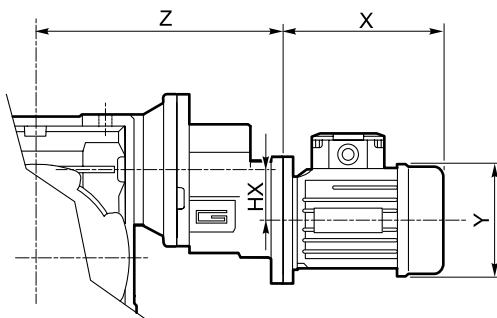


CMIS 130 ..

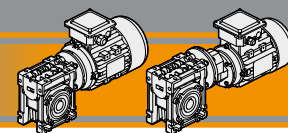


Albero lento cavo / Hollow output shaft

CMP ..



	HX	Z	Kg
080/130	41	280	47.8
090/130	36.5	334	48.5

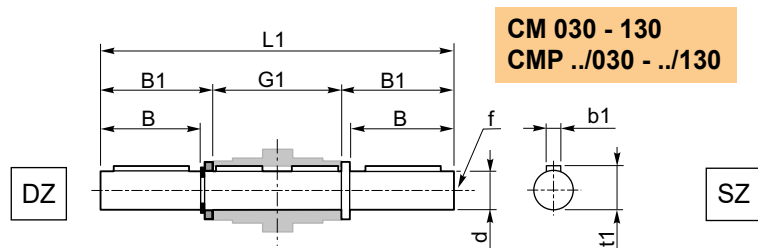


Accessori

Accessories

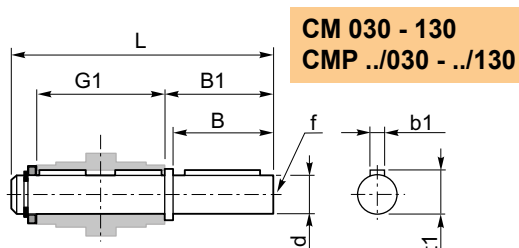
Albero lento semplice e doppio

Single and double output shaft



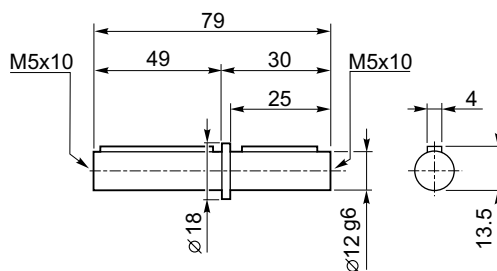
CM 030 - 130
CMP ../030 - ../130

SZ



CM 030 - 130
CMP ../030 - ../130

CM 026 (*)



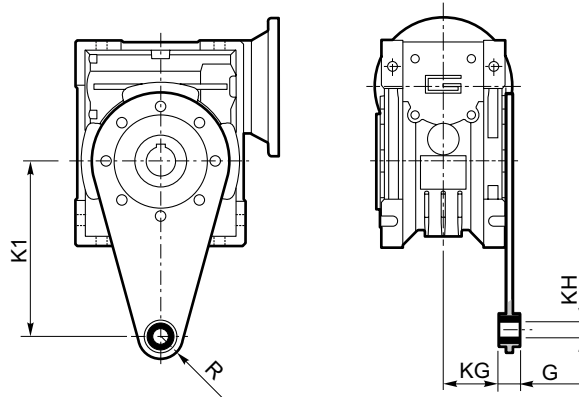
(*)
Nota: disponibile solo per cavo uscita Ø12
Note: available for output hollow shaft Ø12 only

CM	CMP	d _{h7}	B	B1	G1	L	L1	f	b1	t1
030	056/030	14	30	32.5	63	102	128	M6	5	16
040	056/040 063/040	18	40	43	78	128	164	M6	6	20.5
050	063/050 071/050	25	50	53.5	92	153	199	M10	8	28
063	063/063 071/063 080/063	25	50	53.5	112	173	219	M10	8	28
070	071/070 080/070 090/070	28	60	63.5	120	192	247	M10	8	31
075	071/075 080/075 090/075	28	60	63.5	120	192	247	M10	8	31
090	071/090 080/090 090/090	35	80	84.5	140	234	309	M12	10	38
110	080/110 090/110	42	80	84.5	155	249	324	M16	12	45
130	080/130 090/130	45	80	85	170	265	340	M16	14	48.5

Braccio di reazione

Torque arm

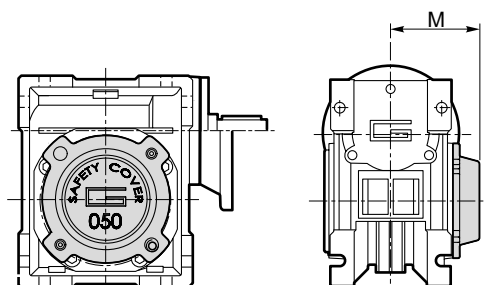
CM	CMP	K1	G	KG	KH	R
030	056/030	85	14	23	8	15
040	056/040 063/040	100	14	31	10	18
050	063/050 071/050	100	14	38	10	18
063	063/063 071/063 080/063	150	14	47.5	10	18
070	071/070 080/070 090/070	200	25	46.5	20	30
075	071/075 080/075 090/075	200	25	46.5	20	30
090	071/090 080/090 090/090	200	25	56.5	20	30
110	080/110 090/110	250	30	62	25	35
130	080/130 090/130	250	30	69	25	35





SC - Safety Cover

CM	CMP	M
030	056/030	47
040	056/040 063/040	54.5
050	063/050 071/050	62.5
063	063/063 071/063 080/063	73
070	071/070 080/070 090/070	75
075	071/075 080/075 090/075	79
090	071/090 080/090 090/090	94
110	080/110 090/110	102
130	080/130 090/130	117

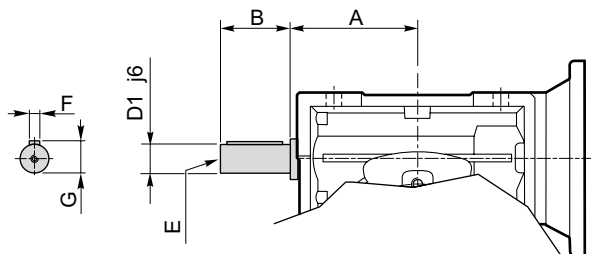



Opzioni

Options

VS - Vite sporgente / Extended input shaft

CM	CMP	A	B	D ₁ j6	E	F	G
030	056/030	45	20	9	M4	3	10.2
040	056/040 063/040	53	23	11	M5	4	12.5
050	063/050 071/050	64	30	14	M6	5	16
063	063/063 071/063 080/063	75	40	19	M6	6	21.5
070	071/070 080/070 090/070	84	40	19	M6	6	21.5
075	071/075 080/075 090/075	90	50	24	M8	8	27
090	071/090 080/090 090/090	108	50	24	M8	8	27
110	080/110 090/110	135	60	28	M10	8	31
130	080/130 090/130	—	—	—	—	—	—

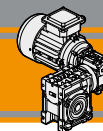


 Costruito su richiesta
Built on request



Motoriduttori combinati a vite senza fine
Double reduction wormgearmotors

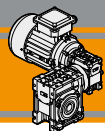




Indice	Index	Pag. Page
Caratteristiche tecniche	<i>Technical features</i>	H2
Designazione	<i>Classification</i>	H2
Esecuzioni di montaggio	<i>Mounting executions</i>	H3
Simbologia	<i>Symbols</i>	H3
Combinazioni rapporti	<i>Combination ratio</i>	H3
Lubrificazione	<i>Lubrication</i>	H4
Dati tecnici	<i>Technical data</i>	H5
Motori applicabili	<i>IEC Motor adapters</i>	H10
Dimensioni	<i>Dimensions</i>	H12
Accessori	<i>Accessories</i>	H16
Opzioni	<i>Options</i>	H16

Questa sezione annulla e sostituisce ogni precedente edizione o revisione. Qualora questa sezione non Vi sia giunta in distribuzione controllata, l'aggiornamento dei dati ivi contenuto non è assicurato. **In tal caso la versione più aggiornata è disponibile sul nostro sito internet www.transtecno.com**

*This section replaces any previous edition and revision. If you obtained this catalogue other than through controlled distribution channels, the most up to date content is not guaranteed. **In this case the latest version is available on our web site www.transtecno.com***



CMM

Motoriduttori combinati a vite senza fine Double reduction wormgearmotors

Caratteristiche tecniche

Technical features

I motoriduttori combinati a vite senza fine della serie CMM hanno le seguenti caratteristiche principali :

CMM double reduction worm gearmotors range have the following main features:

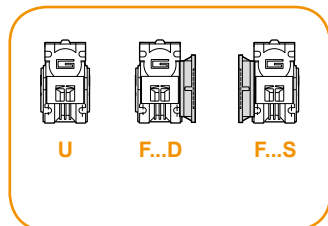
- Carcassa in alluminio nelle grandezze 026, 030, 040, 050, 063, 070, 075, 090 e 110. La grandezza 130 è costruita con carcassa in ghisa;
- Le grandezze 090, 110 e 130 sono fornite con cuscinetti a rulli conici sulla vite;
- Lubrificazione permanente con olio sintetico.
- Die-cast aluminium housing on sizes 026, 030, 040, 050, 063, 070, 075, 090 and 110. Cast iron housing on size 130;
- Double taper roller bearing on sizes 090, 110 and 130;
- Permanent synthetic oil long-life lubrication.

Designazione

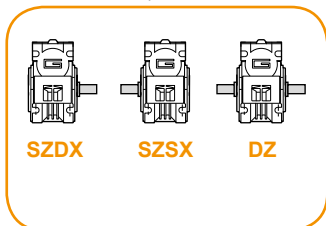
Classification

RIDUTTORE / GEARBOX											
CMM	030/063	FD	20	71	B5	SZDX	BRSX	90	M1	US1	VS
Tipo Type	Grandezza Size	Versione Version	Rapporto Ratio	IEC 	Forma costruttiva Version	Albero di uscita Output shaft	Braccio di reazione Torque arm	Angolo Angle	Pos. di montaggio Mounting position	Esecuzione di montaggio Mounting execution	Opzioni Options
CMM 	026/026 026/026 (D11) 026/026 (D14)	U F...	vedi tabelle- see tables	56.. — 90..	B5 B14	SZDX SZSX DZ	BRDX BRSX *	0° 90° 180° 270°	M1 (B3) M2 (V6) M3 (B8) M4 (V5) M6 (B6) M5 (B7)	UB1 UB2 US1 US2 UV1 UV2 UC1 UC2	VS1 VS2
CMMIS 	026/030 026/040 026/050 030/040 030/050 030/063 040/063 040/070 040/075 040/090 050/110 063/130										

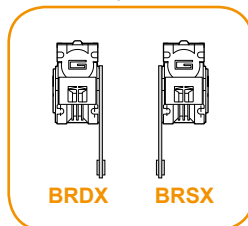
Versione Riduttore
Gearbox Version



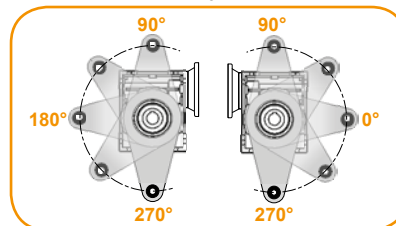
Albero di uscita
Output shaft



Braccio di reazione
Torque arm *

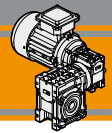


Angolo
Angle



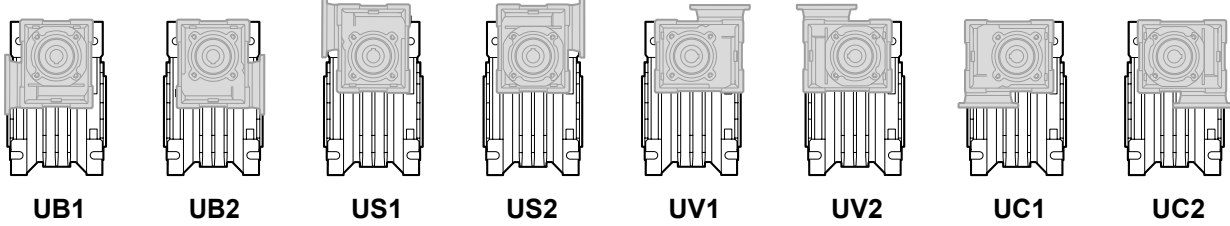
* NOTA: il braccio di reazione viene fornito smontato.
NOTE: the torque arm will be supplied not assembled.

MOTORE CM / CM MOTOR					
0.25kW	4p	3ph	230/400V	50Hz	T1
Potenza Power Vedi tabelle See tables	Poli Poles 2p 4p 6p 8p	Fasi Phases 1ph 3ph	Tensione Voltage 230V 230/400V	Frequenza Frequency 50Hz 60Hz	Pos. morsetteria Terminal box pos. T1 (Std) T4 T3



Esecuzioni di montaggio

Mounting executions



Simbologia

Symbols

n_1 [min ⁻¹]	Velocità in ingresso / <i>Input speed</i>	M_2 [Nm]	Coppia in uscita in funzione di P_1 / <i>Output torque referred to P_1</i>
n_2 [min ⁻¹]	Velocità in uscita / <i>Output speed</i>	sf	Fattore di servizio / <i>Service factor</i>
i	Rapporto di riduzione / <i>Ratio</i>	R_2 [N]	Carico radiale ammissibile in uscita / <i>Permitted output radial load</i>
P_1 [kW]	Potenza in entrata / <i>Input power</i>	A_2 [N]	Carico assiale ammissibile in uscita / <i>Permitted output axial load</i>

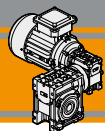
Combinazioni rapporti

Combination ratio

CMM 026/026 - CMM 026/030 - CMM 026/040 - CMM 026/050												
i (i ₁ x i ₂)												
	150	225	300	450	600	900	1200	1500	1800	2400	3000	3600
i ₁	10	15	10	15	20	30	40	50	60	60	60	60
i ₂	15	15	30	30	30	30	30	30	30	40	50	60

CMM 030/040 - CMM 030/050 - CMM 030/063 - CMM 040/063 - CMM 040/070 - CMM 040/075 - CMM 040/090 - CMM 050/110 - CMM 063/130																
i (i ₁ x i ₂)																
	75	100	150	200	250	300	400	500	600	750	900	1200	1500	1800	2400	3000
i ₁	7.5	10	10	10	10	10	10	10	20	25	30	40	50	60	60	60
i ₂	10	10	15	20	25	30	40	50	30	30	30	30	30	30	40	50

CMM

**Lubrificazione**

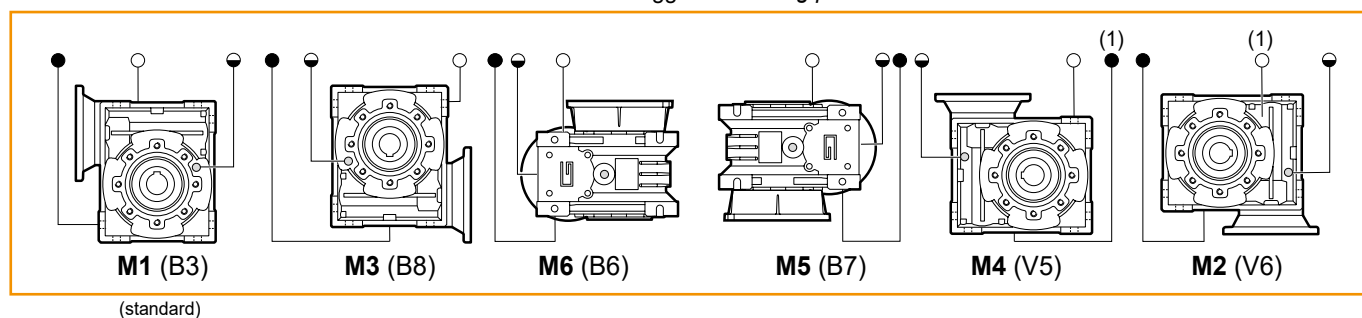
Tutti i motoriduttori nelle taglie 26, 30, 40, 50, 63, 70, 75, 90, 110 sono forniti completi di lubrificante sintetico viscosità 320, pertanto possono essere installati in qualunque posizione di montaggio e non necessitano di manutenzione. Per la taglia 130 la lubrificazione dipende dalla posizione di montaggio

Lubrication

Permanent synthetic oil long-life lubrication (viscosity grade 320) makes it possible to use the gearmotors size 26, 30, 40, 50, 63, 70, 75, 90, 110 in all mounting positions; for this reason they can be installed in any assembly position and do not require maintenance. Only for size 130, the lubrication depended of mounting positions

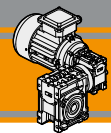
Quantità di olio (litri) / Oil quantity (litres)						
	M1 (B3)	M3 (B8)	M6 (B6)	M5 (B7)	M4 (V5)	M2 (V6)
CM130	4.5	3.3	3.5	3.5	4.5	3.3

Lubrificato a vita
Life lubrication

Posizioni di montaggio / Mounting positions

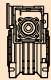



(1): Tappo in posizione posteriore / *Plug in backside position*

- Sfiato e tappo di riempimento / *Breather and filling plug*
- ◐ Livello olio / *Oil level plug*
- Tappo di scarico / *Oil drain plug*

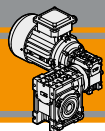


Dati tecnici

Technical data

P_1 [kW]	n_2 [min ⁻¹]	M_2 [Nm]	sf	i			P_1 [kW]	n_2 [min ⁻¹]	M_2 [Nm]	sf	i		
0.06							0.06						
56A4 (1400 min ⁻¹)	9.3	33	0.8	150	CMM 026/026	B14	56A4	3.5	73	1.9	400	CMM 030/050	B5/B14
	6.2	33	0.8	225			026/026	B14	(1400 min ⁻¹)	2.8	83		1.5
	4.7	34	0.8	300		B14		2.3	107	1.5	600		B5/B14
	3.1	34	0.8	450		B14		1.9	128	1.3	750		B5/B14
	2.3	34	0.8	600		B14		1.6	143	1.1	900		B5/B14
	1.6	34	0.8	900		B14		1.2	203	0.8	1200		B5/B14
	1.2	34	0.8	1200		B14		0.93	203	0.8	1500		B5/B14
	0.9	34	0.8	1500		B14		0.78	203	0.8	1800		B5/B14
	0.8	34	0.8	1800		B14		0.58	169	0.8	2400		B5/B14
	0.6	28	0.8	2400		B14		0.47	156	0.8	3000		B5/B14
	0.5	25	0.8	3000		B14							
	0.4	23	0.8	3600		B14							
	9.3	34	1.1	150	CMM 026/030	B14		2.8	86	2.7	500	CMM 030/063	B5/B14
	6.2	48	0.8	225			026/030	B14		2.3	111		2.8
	4.7	50	0.8	300		B14		1.9	133	2.3	750		B5/B14
	3.1	50	0.8	450		B14		1.6	148	2.1	900		B5/B14
	2.3	50	0.8	600		B14		1.2	183	1.7	1200		B5/B14
	1.6	50	0.8	900		B14		0.93	214	1.5	1500		B5/B14
	1.2	50	0.8	1200		B14		0.78	243	1.3	1800		B5/B14
	0.93	50	0.8	1500		B14		0.58	292	0.9	2400		B5/B14
	0.78	50	0.8	1800		B14		0.47	290	0.8	3000		B5/B14
	0.58	43	0.8	2400		B14							
	0.47	38	0.8	3000		B14		2.8	86	2.7	500	CMM 040/063	B5/B14
	0.39	34	0.8	3600		B14		2.3	115	2.7	600		040/063
	9.3	35	2.5	150	CMM 026/040	B14		1.9	136	2.3	750	CMM 040/063	B5/B14
	6.2	50	1.8	225			026/040	B14		1.6	155		2.0
	4.7	58	1.5	300		B14		1.2	192	1.6	1200		B5/B14
	3.1	82	1.1	450		B14		0.93	221	1.4	1500		B5/B14
	2.3	104	0.9	600		B14		0.78	256	1.2	1800		B5/B14
	1.6	113	0.8	900		B14		0.58	308	0.8	2400		B5/B14
	1.2	113	0.8	1200		B14		0.47	290	0.8	3000		B5/B14
	0.93	113	0.8	1500		B14		1.17	172	2.6	1200	CMM 040/070	B5/B14
	0.78	113	0.8	1800		B14		0.93	221	2.0	1500		040/070
	0.58	93	0.8	2400		B14		0.78	256	1.8	1800		B5/B14
	0.47	85	0.8	3000		B14		0.58	308	1.2	2400		B5/B14
	0.39	78	0.8	3600		B14		0.47	356	0.9	3000		B5/B14
	9.3	37	4.4	150	CMM 026/050	B14		0.93	221	2.5	1500	CMM 040/075	B5/B14
	6.2	52	3.1	225			026/050	B14		0.78	256		2.1
	4.7	59	2.7	300		B14		0.58	313	1.5	2400		B5/B14
	3.1	83	1.9	450		B14		0.47	356	1.1	3000		B5/B14
	2.3	105	1.5	600		B14		0.58	330	2.5	2400	CMM 040/090	B5/B14
	1.6	141	1.1	900		B14		0.47	385	1.8	3000		040/090
	1.2	174	0.9	1200		B14							
	0.93	203	0.8	1500		B14							
	0.78	203	0.8	1800		B14							
	0.58	169	0.8	2400		B14							
	0.47	156	0.8	3000		B14							
	0.39	141	0.8	3600		B14							
	9.3	36	2.4	150	CMM 030/040	B5/B14		9.3	53	1.6	150	CMM 026/040	B14
	7.0	46	1.6	200			030/040	B5/B14	(1400 min ⁻¹)	6.2	74		1.2
	5.6	55	1.2	250		B5/B14		4.7	87	1.0	300		B14
	4.7	59	1.5	300		B5/B14							
	3.5	72	1.0	400		B5/B14		9.3	55	2.9	150	CMM 026/050	B14
	2.8	81	0.8	500		B5/B14		6.2	78	2.1	225		026/050
	2.3	105	0.9	600		B5/B14		4.7	89	1.8	300		B14
	1.9	113	0.8	750		B5/B14		3.1	125	1.3	450		B14
	1.6	113	0.8	900		B5/B14		2.3	158	1.0	600		B14
	1.2	113	0.8	1200		B5/B14							
	0.93	113	0.8	1500		B5/B14		19	29	2.9	75	CMM 030/040	B5/B14
	0.78	113	0.8	1800		B5/B14		14	39	2.2	100		030/040
	0.58	93	0.8	2400		B5/B14		9.3	53	1.6	150		B5/B14
	0.47	85	0.8	3000		B5/B14		7.0	69	1.1	200		B5/B14
						B5/B14		4.7	88	1.0	300		B5/B14

Verificare sempre che la coppia M_2 utilizzata non ecceda il valore indicato nelle caselle in grigio.
Please check that the output torque M_2 does not exceed the value in the grey areas.

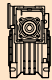





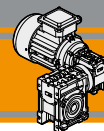
CMM

Motoriduttori combinati a vite senza fine
Double reduction wormgearmotors

Dati tecnici

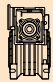

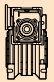

Technical data

P ₁ [kW]	n ₂ [min ⁻¹]	M ₂ [Nm]	sf	i			P ₁ [kW]	n ₂ [min ⁻¹]	M ₂ [Nm]	sf	i		
0.09							0.12						
56B4 (1400 min ⁻¹)	19	30	5.2	75	CMM	B5/B14	63A4 (1400 min ⁻¹)	19	39	2.1	75	CMM	B5/B14
	14	39	4.0	100	030/050	B5/B14		14	52	1.6	100	030/040	B5/B14
	9.3	56	2.9	150		B5/B14		9.3	71	1.2	150		B5/B14
	7.0	70	2.0	200		B5/B14		7.0	92	0.8	200		B5/B14
	5.6	83	1.5	250		B5/B14						CMM	B5/B14
	4.7	90	1.8	300		B5/B14		19	40	3.9	75	030/050	B5/B14
	3.5	109	1.2	400		B5/B14		14	52	3.0	100		B5/B14
	2.8	124	1.0	500		B5/B14		9.3	74	2.2	150		B5/B14
	2.3	160	1.0	600		B5/B14		7.0	94	1.5	200		B5/B14
	1.9	192	0.8	750		B5/B14		5.6	110	1.1	250		B5/B14
					CMM	B5/B14		4.7	120	1.4	300		B5/B14
	7.0	69	3.8	200	030/063	B5/B14		3.5	146	0.9	400		B5/B14
	5.6	81	2.8	250		B5/B14						CMM	B5/B14
	4.7	93	3.3	300		B5/B14		7.0	92	2.8	200	030/063	B5/B14
	3.5	111	2.3	400		B5/B14		5.6	108	2.1	250		B5/B14
	2.8	129	1.8	500		B5/B14		4.7	124	2.5	300		B5/B14
	2.3	166	1.9	600		B5/B14		3.5	149	1.8	400		B5/B14
	1.9	199	1.6	750		B5/B14		2.8	172	1.3	500		B5/B14
	1.6	222	1.4	900		B5/B14		2.3	221	1.4	600		B5/B14
	1.2	274	1.1	1200		B5/B14		1.9	265	1.2	750		B5/B14
	0.93	320	1.0	1500		B5/B14		1.6	296	1.0	900		B5/B14
	0.78	365	0.9	1800		B5/B14		1.2	365	0.8	1200		B5/B14
					CMM	B5/B14		7.0	92	2.8	200	040/063	B5/B14
	5.6	81	2.8	250		B5/B14		5.6	108	2.1	250		B5/B14
	4.7	93	3.3	300		B5/B14		4.7	124	2.5	300		B5/B14
	3.5	111	2.3	400		B5/B14		3.5	149	1.8	400		B5/B14
	2.8	129	1.8	500		B5/B14		2.8	172	1.3	500		B5/B14
	2.3	172	1.8	600		B5/B14		2.3	230	1.3	600		B5/B14
	1.9	204	1.5	750		B5/B14		1.9	273	1.1	750		B5/B14
	1.6	232	1.3	900		B5/B14		1.6	309	1.0	900		B5/B14
	1.2	287	1.1	1200		B5/B14		1.2	383	0.8	1200		B5/B14
	0.93	320	1.0	1500		B5/B14						CMM	B5/B14
	0.78	385	0.8	1800		B5/B14		3.5	149	2.6	400	040/070	B5/B14
					CMM	B5/B14		2.8	172	2.0	500		B5/B14
	2.8	129	2.6	500		B5/B14		2.3	230	2.0	600		B5/B14
	2.3	172	2.6	600	040/070	B5/B14		1.9	273	1.7	750		B5/B14
	1.9	204	2.2	750		B5/B14		1.6	309	1.5	900		B5/B14
	1.6	232	2.0	900		B5/B14		1.2	383	1.2	1200		B5/B14
	1.2	259	1.8	1200		B5/B14		0.93	442	1.0	1500		B5/B14
	0.93	332	1.4	1500		B5/B14		0.78	513	0.9	1800		B5/B14
	0.78	385	1.2	1800		B5/B14						CMM	B5/B14
					CMM	B5/B14		2.8	172	2.3	500	040/075	B5/B14
	1.6	232	2.4	900		B5/B14		2.3	230	2.4	600		B5/B14
	1.2	287	1.9	1200	040/075	B5/B14		1.9	273	2.0	750		B5/B14
	0.93	332	1.6	1500		B5/B14		1.6	309	1.8	900		B5/B14
	0.78	385	1.4	1800		B5/B14		1.2	383	1.4	1200		B5/B14
	0.58	470	1.0	2400		B5/B14		0.93	442	1.2	1500		B5/B14
					CMM	B5/B14		0.78	513	1.1	1800		B5/B14
	1.2	302	3.1	1200	040/090	B5/B14						CMM	B5/B14
	0.93	348	2.7	1500		B5/B14		1.6	325	2.9	900	040/090	B5/B14
	0.78	404	2.3	1800		B5/B14		1.2	402	2.3	1200		B5/B14
	0.58	496	1.6	2400		B5/B14		0.93	464	2.0	1500		B5/B14
	0.47	577	1.2	3000		B5/B14		0.78	538	1.8	1800		B5/B14
								0.58	661	1.2	2400		B5/B14
								0.47	769	0.9	3000		B5/B14
												CMM	B5/B14
								0.78	566	2.8	1800	050/110	B5/B14
								0.58	719	2.0	2400		B5/B14
								0.47	855	1.5	3000		B5/B14

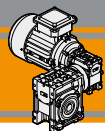


Dati tecnici

Technical data

P ₁ [kW]	n ₂ [min ⁻¹]	M ₂ [Nm]	sf	i			P ₁ [kW]	n ₂ [min ⁻¹]	M ₂ [Nm]	sf	i			
0.18							0.22							
63B4 (1400 min ⁻¹)	19	59	1.4	75	CMM	B5/B14	63C4 (1400 min ⁻¹)	19	72	1.2	75	CMM	B5/B14	
	14	77	1.1	100				030/040	B5/B14	14	95			0.9
	9.3	107	0.8	150				19	73	2.1	75	CMM	B5/B14	
	19	59	2.6	75	CMM	B5/B14		14	96	1.6	100			030/050
	14	78	2.0	100						9.3	136	1.2	150	
	9.3	111	1.4	150				7.0	171	0.8	200		B5/B14	
	7.0	140	1.0	200					19	74	3.9	75	CMM	B5/B14
	5.6	165	0.7	250	CMM	B5/B14		14	97	3.0	100	030/063		
	4.7	179	0.9	300						9.3	134	2.3	150	
	19	60	4.8	75	CMM	B5/B14		7.0	169	1.5	200		B5/B14	
	14	79	3.6	100			030/063	B5/B14		5.6	199	1.2	250	
	9.3	110	2.8	150				4.7	227	1.4	300		B5/B14	
	7.0	138	1.9	200				3.5	272	1.0	400		B5/B14	
	5.6	162	1.4	250					19	75	3.9	75	CMM	B5/B14
	4.7	186	1.7	300				14	97	3.0	100	040/063		
	3.5	223	1.2	400				9.3	134	2.3	150		B5/B14	
	2.8	258	0.9	500				7.0	169	1.5	200		B5/B14	
	2.3	332	0.9	600				5.6	199	1.2	250		B5/B14	
	19	61	4.7	75	CMM	B5/B14		4.7	227	1.4	300		B5/B14	
	14	79	3.6	100			040/063	B5/B14		3.5	272	1.0	400	
	9.3	110	2.8	150					7.0	171	2.3	200	CMM	B5/B14
	7.0	138	1.9	200				5.6	205	1.7	250	040/070		
	5.6	162	1.4	250				4.7	227	2.0	300		B5/B14	
	4.7	186	1.7	300				3.5	272	1.4	400		B5/B14	
	3.5	223	1.2	400				2.8	315	1.1	500		B5/B14	
	2.8	258	0.9	500				2.3	421	1.1	600		B5/B14	
	2.3	345	0.9	600				1.9	500	0.9	750		B5/B14	
	7.0	140	2.8	200	CMM	B5/B14		1.6	567	1.0	900		B5/B14	
	5.6	168	2.0	250			040/070	B5/B14		5.6	205	2.0	250	CMM
	4.7	186	2.4	300				4.7	227	2.4	300	040/075	B5/B14	
	3.5	223	1.7	400				3.5	277	1.7	400		B5/B14	
	2.8	258	1.3	500				2.8	315	1.3	500		B5/B14	
	2.3	345	1.3	600				2.3	421	1.3	600		B5/B14	
	1.9	409	1.1	750				1.9	500	1.1	750		B5/B14	
	1.6	464	1.0	900				1.6	567	1.0	900		B5/B14	
	5.6	168	2.4	250	CMM	B5/B14		3.5	292	2.8	400	CMM	B5/B14	
	4.7	186	2.9	300			040/075	B5/B14		2.8	340			2.0
	3.5	227	2.1	400				2.3	442	2.1	600		B5/B14	
	2.8	258	1.6	500				1.9	525	1.8	750		B5/B14	
	2.3	345	1.6	600				1.6	596	1.6	900		B5/B14	
	1.9	409	1.3	750				1.2	737	1.3	1200		B5/B14	
	1.6	464	1.2	900				0.93	851	1.1	1500		B5/B14	
	1.2	575	1.0	1200				0.78	987	1.0	1800		B5/B14	
	2.8	278	2.5	500	CMM	B5/B14		1.9	547	2.9	750	CMM	B5/B14	
	2.3	362	2.6	600			040/090	B5/B14		1.6	622			2.6
	1.9	429	2.2	750				1.2	791	1.8	1200		B5/B14	
	1.6	487	1.9	900				0.93	908	1.8	1500		B5/B14	
	1.2	603	1.6	1200				0.78	1037	1.5	1800		B5/B14	
	0.93	696	1.4	1500				0.58	1318	1.1	2400		B5/B14	
	0.78	808	1.2	1800					1.2	832	2.5	1200	CMM	B5/B14
	1.2	632	2.5	1200	CMM	B5/B14		0.93	981	2.1	1500	063/130		
	0.93	743	2.1	1500						0.78	1123	1.8	1800	
	0.78	849	1.9	1800				0.58	1430	1.3	2400		B5/B14	
	0.58	1079	1.3	2400				0.47	1730	0.9	3000		B5/B14	
	0.47	1282	1.0	3000									B5/B14	
	0.93	802	2.6	1500	CMM	B5/B14								
	0.78	919	2.2	1800			063/110	B5/B14						
	0.58	1170	1.6	2400										
	0.47	1416	1.1	3000										

CMM

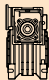





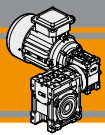
CMM

Motoriduttori combinati a vite senza fine
Double reduction wormgearmotors

Dati tecnici

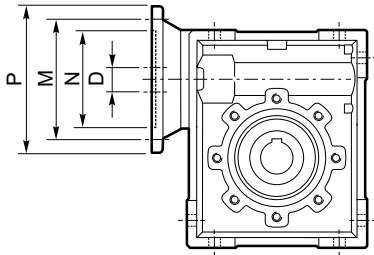
Technical data

P ₁ [kW]	n ₂ [min ⁻¹]	M ₂ [Nm]	sf	i			P ₁ [kW]	n ₂ [min ⁻¹]	M ₂ [Nm]	sf	i				
0.25							0.37								
71A4 (1400 min ⁻¹)	19	85	3.4	75	CMM 040/063	B5/B14 B5/B14 B5/B14 B5/B14 B5/B14	71B4 (1400 min ⁻¹)	19	125	2.3	75	CMM 040/063	B5/B14 B5/B14 B5/B14 B5/B14		
	14	110	2.6	100				14	163	1.8	100				
	9.3	153	2.0	150				9.3	226	1.3	150				
	7.0	192	1.4	200				7.0	284	0.9	200				
	5.6	226	1.0	250											
	4.7	258	1.2	300	CMM 040/070	B5/B14 B5/B14 B5/B14 B5/B14 B5/B14		19	127	3.3	75	CMM 040/070	B5/B14 B5/B14 B5/B14 B5/B14 B5/B14		
	3.5	309	0.8	400				14	165	2.5	100				
	19	86	4.9	75				9.3	229	1.9	150				
	14	112	3.7	100				7.0	288	1.4	200				
	9.3	155	2.8	150				5.6	345	1.0	250				
	7.0	195	2.0	200	CMM 040/075	B5/B14 B5/B14 B5/B14 B5/B14 B5/B14		4.7	382	1.2	300	CMM 040/075	B5/B14 B5/B14 B5/B14 B5/B14 B5/B14		
	5.6	233	1.5	250				9.3	232	2.3	150				
	4.7	258	1.8	300				7.0	293	1.6	200				
	3.5	309	1.2	400				5.6	345	1.2	250				
	2.8	358	0.9	500				4.7	382	1.4	300				
	2.3	479	0.9	600	CMM 040/090	B5/B14 B5/B14 B5/B14 B5/B14 B5/B14		3.5	466	1.0	400	CMM 040/090	B5/B14 B5/B14 B5/B14 B5/B14 B5/B14		
	7.0	198	2.4	200				7.0	305	2.6	200				
	5.6	233	1.8	250				5.6	366	1.9	250				
	4.7	258	2.1	300				4.7	401	2.4	300				
	3.5	315	1.5	400				3.5	492	1.7	400				
	2.8	358	1.1	500	CMM 040/090	B5/B14 B5/B14 B5/B14 B5/B14 B5/B14		2.8	572	1.2	500	CMM 050/110	B5/B14 B5/B14 B5/B14 B5/B14 B5/B14		
	2.3	479	1.1	600				2.3	744	1.3	600				
	1.9	568	1.0	750				1.9	882	1.1	750				
	1.6	645	0.8	900				1.6	1002	0.9	900				
	5.6	247	2.9	250				5.6	386	3.3	250				
	4.7	271	3.5	300	CMM 050/110	B5/B14 B5/B14 B5/B14 B5/B14 B5/B14		4.7	412	3.9	300	CMM 050/110	B5/B14 B5/B14 B5/B14 B5/B14 B5/B14		
	3.5	332	2.4	400				3.5	523	2.8	400				
	2.8	387	1.8	500				2.8	622	2.0	500				
	2.3	503	1.9	600				2.3	766	2.1	600				
	1.9	596	1.6	750				1.9	921	1.7	750				
	1.6	677	1.4	900	CMM 063/130	B5/B14 B5/B14 B5/B14 B5/B14 B5/B14		1.6	1047	1.5	900	CMM 063/130	B5/B14 B5/B14 B5/B14 B5/B14 B5/B14		
	1.2	838	1.1	1200				1.2	1299	1.2	1200				
	0.93	967	1.0	1500				0.93	1526	1.0	1500				
	2.8	420	3.0	500				0.78	1745	0.9	1800				
	2.3	517	3.1	600				1.9	974	2.1	750				
	1.9	622	2.6	750	CMM 063/130	B5/B14 B5/B14 B5/B14 B5/B14 B5/B14		1.6	1124	1.8	900	CMM 063/130	B5/B14 B5/B14 B5/B14 B5/B14 B5/B14		
	1.6	707	2.3	900				1.2	1399	1.5	1200				
	1.2	878	1.8	1200				0.93	1649	1.3	1500				
	0.93	1031	1.5	1500				0.78	1889	1.1	1800				
	0.78	1179	1.4	1800											
	0.58	1498	1.0	2400	CMM 063/130	B5/B14 B5/B14 B5/B14 B5/B14 B5/B14		0.58	1624	1.1	2400	CMM 063/130	B5/B14 B5/B14 B5/B14 B5/B14 B5/B14		
	0.47	1966	0.8	3000				0.47	1966	0.8	3000				
	1.2	945	2.2	1200				1.2	945	2.2	1200				
	0.93	1114	1.9	1500				0.93	1114	1.9	1500				
	0.78	1276	1.6	1800				0.78	1276	1.6	1800				
	0.58	1624	1.1	2400	CMM 063/130	B5/B14 B5/B14 B5/B14 B5/B14 B5/B14		0.58	1624	1.1	2400	CMM 063/130	B5/B14 B5/B14 B5/B14 B5/B14 B5/B14		
	0.47	1966	0.8	3000				0.47	1966	0.8	3000				
	1.2	945	2.2	1200				1.2	945	2.2	1200				
	0.93	1114	1.9	1500				0.93	1114	1.9	1500				
	0.78	1276	1.6	1800				0.78	1276	1.6	1800				
	0.58	1624	1.1	2400	CMM 063/130	B5/B14 B5/B14 B5/B14 B5/B14 B5/B14		0.58	1624	1.1	2400	CMM 063/130	B5/B14 B5/B14 B5/B14 B5/B14 B5/B14		
	0.47	1966	0.8	3000				0.47	1966	0.8	3000				
	1.2	945	2.2	1200				1.2	945	2.2	1200				
	0.93	1114	1.9	1500				0.93	1114	1.9	1500				
	0.78	1276	1.6	1800				0.78	1276	1.6	1800				
	0.58	1624	1.1	2400	CMM 063/130	B5/B14 B5/B14 B5/B14 B5/B14 B5/B14		0.58	1624	1.1	2400	CMM 063/130	B5/B14 B5/B14 B5/B14 B5/B14 B5/B14		
	0.47	1966	0.8	3000				0.47	1966	0.8	3000				
	1.2	945	2.2	1200				1.2	945	2.2	1200				
	0.93	1114	1.9	1500				0.93	1114	1.9	1500				
	0.78	1276	1.6	1800				0.78	1276	1.6	1800				
	0.58	1624	1.1	2400	CMM 063/130	B5/B14 B5/B14 B5/B14 B5/B14 B5/B14		0.58	1624	1.1	2400	CMM 063/130	B5/B14 B5/B14 B5/B14 B5/B14 B5/B14		
	0.47	1966	0.8	3000				0.47	1966	0.8	3000				
	1.2	945	2.2	1200				1.2	945	2.2	1200				
	0.93	1114	1.9	1500				0.93	1114	1.9	1500				
	0.78	1276	1.6	1800				0.78	1276	1.6	1800				
	0.58	1624	1.1	2400	CMM 063/130	B5/B14 B5/B14 B5/B14 B5/B14 B5/B14		0.58	1624	1.1	2400	CMM 063/130	B5/B14 B5/B14 B5/B14 B5/B14 B5/B14		
	0.47	1966	0.8	3000				0.47	1966	0.8	3000				
	1.2	945	2.2	1200				1.2	945	2.2	1200				
	0.93	1114	1.9	1500				0.93	1114	1.9	1500				
	0.78	1276	1.6	1800				0.78	1276	1.6	1800				
	0.58	1624	1.1	2400	CMM 063/130	B5/B14 B5/B14 B5/B14 B5/B14 B5/B14		0.58	1624	1.1	2400	CMM 063/130	B5/B14 B5/B14 B5/B14 B5/B14 B5/B14		
	0.47	1966	0.8	3000				0.47	1966	0.8	3000				
	1.2	945	2.2	1200				1.2	945	2.2	1200				
	0.93	1114	1.9	1500				0.93	1114	1.9	1500				
	0.78	1276	1.6	1800				0.78	1276	1.6	1800				
	0.58	1624	1.1	2400	CMM 063/130	B5/B14 B5/B14 B5/B14 B5/B14 B5/B14		0.58	1624	1.1	2400	CMM 063/130	B5/B14 B5/B14 B5/B14 B5/B14 B5/B14		
	0.47	1966	0.8	3000				0.47	1966	0.8	3000				
	1.2	945	2.2	1200				1.2	945	2.2	1200				
	0.93	1114	1.9	1500				0.93	1114	1.9	1500				
	0.78	1276	1.6	1800				0.78	1276	1.6	1800				
	0.58	1624	1.1	2400	CMM 063/130	B5/B14 B5/B14 B5/B14 B5/B14 B5/B14		0.58	1624	1.1	2400	CMM 063/130	B5/B14 B5/B14 B5/B14 B5/B14 B5/B14		
	0.47	1966	0.8	3000				0.47 </							



Motori applicabili

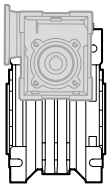
IEC Motor adapters



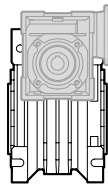
N.B.

Le aree evidenziate in grigio indicano l'applicabilità della corrispondente grandezza motore.
Grey areas indicate motor inputs available on each size of unit.

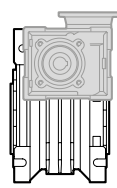
B/BS = Boccia di riduzione in acciaio
B/BS = Metal shaft sleeve



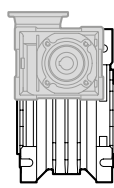
US1



US2

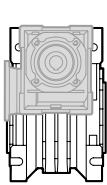


UV1

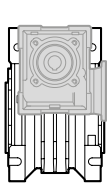


UV2

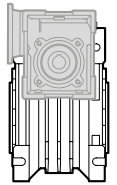
CMM	IEC	N	M	P	D	i ₁								
						10	15	20	30	40	50	60		
026/026	56B14	50	65	80	9									



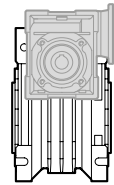
UB1



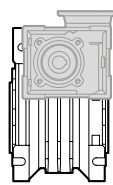
UB2



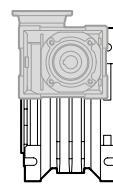
US1



US2

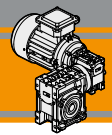


UV1



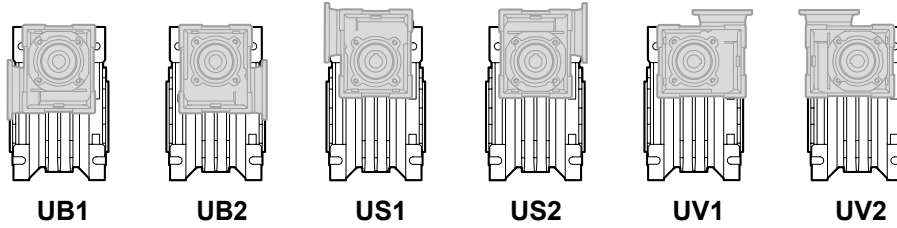
UV2

CMM	IEC	N	M	P	D	i ₁								
						10	15	20	30	40	50	60		
026/030 026/040 026/050	56B14	50	65	80	9									

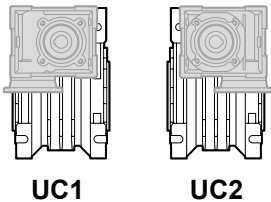


Motori applicabili

IEC Motor adapters

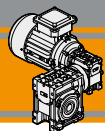


CMM	IEC	N	M	P	D	i ₁								
						7.5	10	15	20	25	30	40	50	60
030/040 030/050 030/063	63B5	95	115	140	11									
	63B14	60	75	90	11									
	56B5	80	100	120	9	B	B	B	B	B	B	B	B	
	56B14	50	65	80	9									
040/063 040/070 040/075 040/090	71B5 (*)	110	130	160	14									
	71B14	70	85	105	14									
	63B5	95	115	140	11	B	B	B	B	B	B	B		
	63B14	60	75	90	11									
	56B5	80	100	120	9	BS	BS	BS	BS	BS	BS	BS	B	B
	56B14	50	65	80	9									
050/110	80B5	130	165	200	19									
	80B14	80	100	120	19									
	71B5	110	130	160	14	B	B	B	B	B	B			
	71B14	70	85	105	14									
	63B5	95	115	140	11	BS	BS	BS	BS	BS	BS	B	B	B
	63B14	60	75	90	11									
063/130	90B5	130	165	200	24									
	90B14	95	115	140	24									
	80B5	130	165	200	19	B	B	B	B	B	B			
	80B14	80	100	120	19									
	71B5	110	130	160	14	BS	BS	BS	BS	BS	BS	B	B	B
	71B14	70	85	105	14									
	63B5	95	115	140	11							BS	BS	BS
	63B14	60	75	90	11									



(*) NOTA: posizione di montaggio non disponibile per CMM 040/090.
NOTE: assembly position not available for CMM 040/090.

CMM	IEC	N	M	P	D	i ₁								
						7.5	10	15	20	25	30	40	50	60
030/040 030/050	63B14	60	75	90	11									
	56B5	80	100	120	9	B	B	B	B	B	B	B	B	
	56B14	50	65	80	9									
030/063	63B5	95	115	140	11									
	63B14	60	75	90	11									
	56B5	80	100	120	9	B	B	B	B	B	B	B		
	56B14	50	65	80	9									
040/063 040/070 040/075 040/090	71B5	110	130	160	14									
	71B14	70	85	105	14									
	63B5	95	115	140	11	B	B	B	B	B	B	B		
	63B14	60	75	90	11									
	56B5	80	100	120	9	BS	BS	BS	BS	BS	BS	BS	B	B
	56B14	50	65	80	9									
050/110	80B14	80	100	120	19									
	71B5	110	130	160	14	B	B	B	B	B	B			
	71B14	70	85	105	14									
	63B5	95	115	140	11	BS	BS	BS	BS	BS	BS	B	B	B
063/130	63B14	60	75	90	11									
	90B14	95	115	140	24									
	80B14	80	100	120	19	B	B	B	B	B	B			
	71B5	110	130	160	14	BS	BS	BS	BS	BS	BS	B	B	B
	71B14	70	85	105	14									
63B5	95	115	140	11							BS	BS	BS	



CMM

Motoriduttori combinati a vite senza fine
Double reduction wormgearmotors

Dimensioni

Dimensions

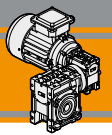
CMM..U - CMM..F...																	
	A	C	D _{H8}	E	F	G	G1	H	H1	I	I1	K	L	M	N _{h8}	N1	N2
026/026 (D11)	45	70	11	83	22	47.5	50	35	34	26	26	34	42	55	45	22.5	21
026/026			12														
026/026 (D14)			14														
026/030	54	80	14	97	32	47.5	63	40	34	30	26	44	56	65	55	29	21
026/040	70	100	18	121.5	43	47.5	78	50	34	40	26	60	71	75	60	36.5	21
026/050	80	120	25	144	49	47.5	92	60	34	50	26	70	85	85	70	43.5	21

CMM..U - CMM..F...														
	O	P	Q	R	R1	S	T	V	Z	KE	a	b	t	Kg
026/026 (D11)	6	—	37	49	49	5	15	21	76	7	—	4	12.8	1.6
026/026												4	13.8	
026/026 (D14)												5	16.2	
026/030	6.5	75	44	57	49	5.5	22	27	81	M6x10(n.4)	90°	5	16.3	2.4
026/040	6.5	87	55	71.5	49	6.5	26	35	91.5	M6x8(n.4)	45°	6	20.8	3.5
026/050	8.5	98	64	84	49	7	30	40	100.5	M8x10(n.4)	45°	8	28.3	5.0

	CMM..F							CMM..F28							CMM..F30										
	a1	KA	KB	KC	KM	KN _{H8}	KO	KP	KQ	KA	KB	KC	KM	KN _{H8}	KO	KP	KQ	KA	KB	KC	KM	KN _{H8}	KO	KP	KQ
026/026 (D11)	45°	45	6	4.5	55-69	40	6.5(n.4)	75	70	44	6.5	5	56-64	40	6.5	70	60	48	6.5	5	68	50	6.5	80	70
026/026																									
026/026 (D14)																									

	CMM..F							CMM..FB							CMM..FL										
	a1	KA	KB	KC	KM	KN _{H8}	KO	KP	KQ	KA	KB	KC	KM	KN _{H8}	KO	KP	KQ	KA	KB	KC	KM	KN _{H8}	KO	KP	KQ
026/030	45°	54.5	6	4	68	50	6.5(n.4)	80	70								—								
026/040	45°	67	7.5	4.5	80-95	60	9(n.4)	110	95	80	8.5	5	115-125	95	9.5(n.4)	140	112	97	7.5	4.5	80-95	60	9(n.4)	110	95
026/050	45°	90	9	5	90-110	70	11(n.4)	125	110	89	9	5	130-145	110	9.5(n.4)	160	132	120	9	5	90-110	70	11(n.4)	125	110

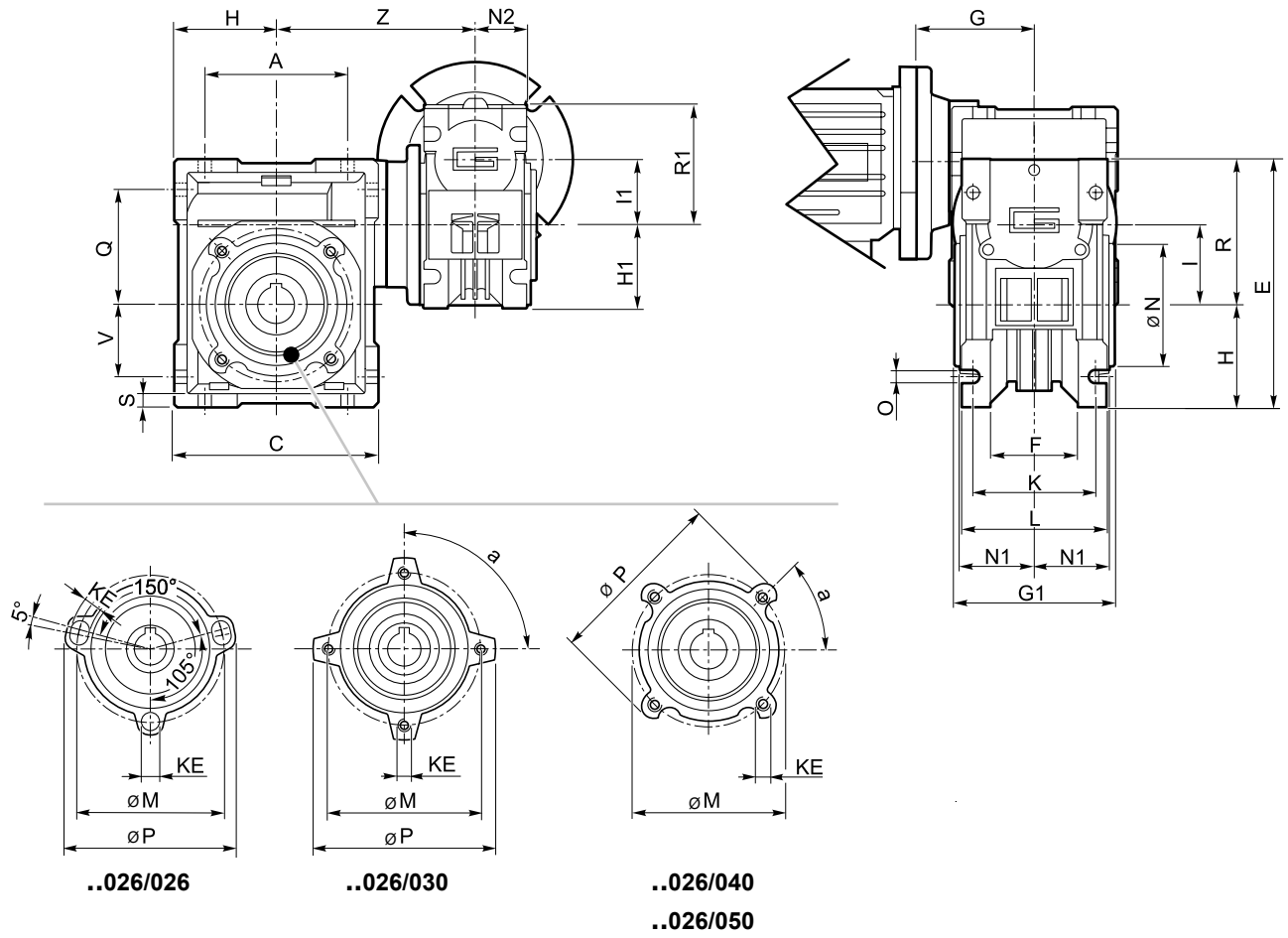
CMMIS						
	A	B	D1 _{j6}	E	F	M
026/026	45	20	9	M4	3	10.2
026/030						
026/040						
026/050						



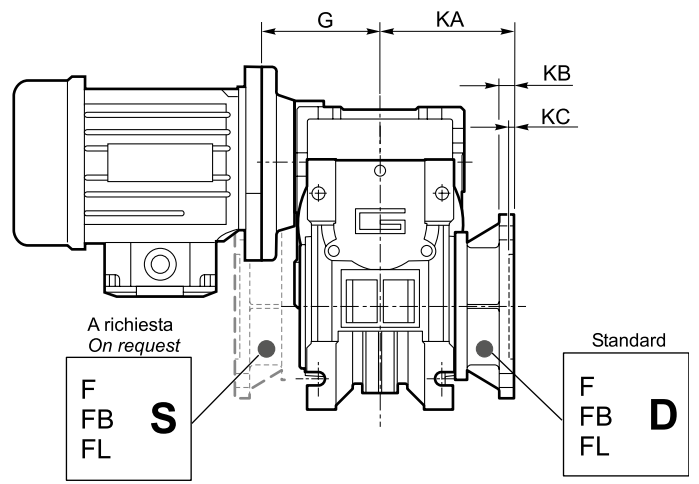
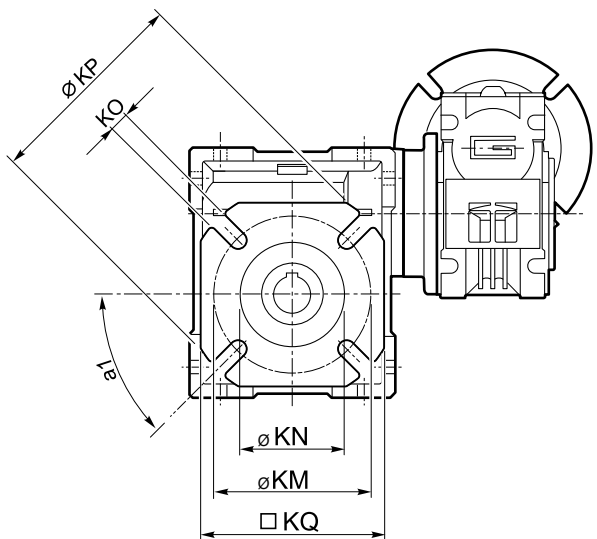
Dimensioni

Dimensions

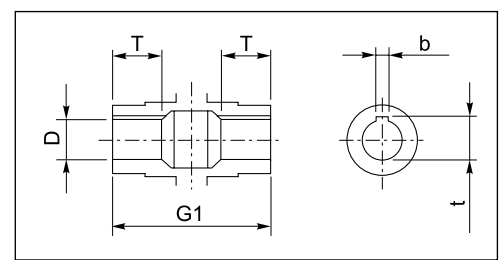
CMM026/..U



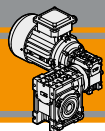
CMM



CMM026/026 F - F28 - F30
CMM026/..F - FB - FL



Albero lento cavo / Hollow output shaft



CMM

Motoriduttori combinati a vite senza fine
Double reduction wormgearmotors

Dimensioni

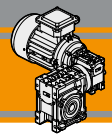
Dimensions

CMM.. - CMM..F - CMM..FB - CMM..FL																	
	A	C	D _{H8}	E	F	G	G1	H	H1	I	I1	K	L	M	N _{H8}	N1	N2
030/040	70	100	18	121.5	43	55	78	50	40	40	30	60	71	75	60	36.5	29
030/050	80	120	25	144	49	55	92	60	40	50	30	70	85	85	70	43.5	29
030/063	100	144	25	174	67	55	112	72	40	63	30	85	104	95	80	53	29
040/063	100	144	25	174	67	55	112	72	50	63	40	85	104	95	80	53	36.5
040/070	110	160	28	195	64	70	120	80	50	70	40	90	104	115	95	57	36.5
040/075	120	172	28	205	72	70	120	86	50	75	40	90	112	115	95	57	36.5
040/090	140	208	35	238	74	70	140	103	50	90	40	100	130	130	110	67	36.5
050/110	170	252.5	42	295	—	80	155	127.5	60	110	50	115	144	165	130	74	43.5
063/130	200	292.5	45	335	—	95	170	147.5	72	130	63	120	155	215	180	81	53

CMM.. - CMM..F - CMM..FB - CMM..FL															
	O	P	Q	R	R1	S	T	V	Z	KE	a	b	t	Kg	
030/040	6.5	87	55	71.5	57	6.5	26	35	122	M6x8(n.4)	45°	6	20.8 (21.8)	3.9	
030/050	8.5	98	64	84	57	7	30	40	132	M8x14(n.4)	45°	8	28.3 (27.3)	5.0	
030/063	8.5	110	80	102	57	8	36	50	145	M8x10(n.8)	45°	8	28.3	7.5	
040/063	8.5	110	80	102	71.5	8	36	50	155.5	M8x10(n.8)	45°	8	28.3	9.2	
040/070	9	130	91	115	71.5	9	40	55	160	M8x14(n.8)	45°	8	31.3	10.5	
040/075	11	140	93	119	71.5	10	40	60	165	M8x14(n.8)	45°	8	31.3	12.0	
040/090	13	160	102	135	71.5	11	45	70	182	M10x18(n.8)	45°	10	38.3	15.6	
050/110	14	200	125	167.5	84	14	50	85	225	M10x18(n.8)	45°	12	45.3	30.2	
063/130	16	250	140	187.5	102	15	60	100	245	M12x21(n.8)	45°	14	48.8	55.0	

	CMM..F								CMM..FB								CMM..FL								
	a1	KA	KB	KC	KM	KN _{H8}	KO	KP	KQ	KA	KB	KC	KM	KN _{H8}	KO	KP	KQ	KA	KB	KC	KM	KN _{H8}	KO	KP	KQ
030/040	45°	67	7.5	4	80-95	60	9(n.4)	110	95	80	8.5	5	115-125	95	9.5(n.4)	140	112	97	7.5	4.5	80-95	60	9(n.4)	110	95
030/050	45°	90	9	5	90-110	70	11(n.4)	125	110	89	9	5	130-145	110	9.5(n.4)	160	132	120	9	5	90-110	70	11(n.4)	125	110
030/063	45°	82	10	6	150-160	115	11(n.4)	180	142	98	10	5	165-180	130	11(n.4)	200	160	112	10	6	150-160	115	11(n.4)	180	142
040/063	45°	82	10	6	150-160	115	11(n.4)	180	142	98	10	5	165-180	130	11(n.4)	200	160	112	10	6	150-160	115	11(n.4)	180	142
040/070	45°	111	13	6	165-180	130	14(n.4)	200	170	—	—	—	—	—	—	—	—	—	—	—	—	—	—	—	—
040/075	45°	111	13	6	165-180	130	14(n.4)	200	170	—	—	—	—	—	—	—	—	—	—	—	—	—	—	—	—
040/090	45°	111	13	6	175-190	152	14(n.4)	210	200	—	—	—	—	—	—	—	—	—	—	—	—	—	—	—	—
050/110	45°	131	15	6	230	170	14(n.8)	280	260	—	—	—	—	—	—	—	—	—	—	—	—	—	—	—	—
063/130	22.5°	140	15	6	255	180	16(n.8)	320	290	—	—	—	—	—	—	—	—	—	—	—	—	—	—	—	—

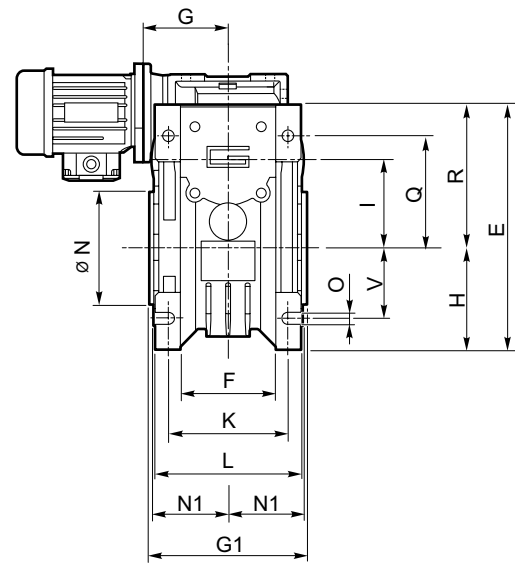
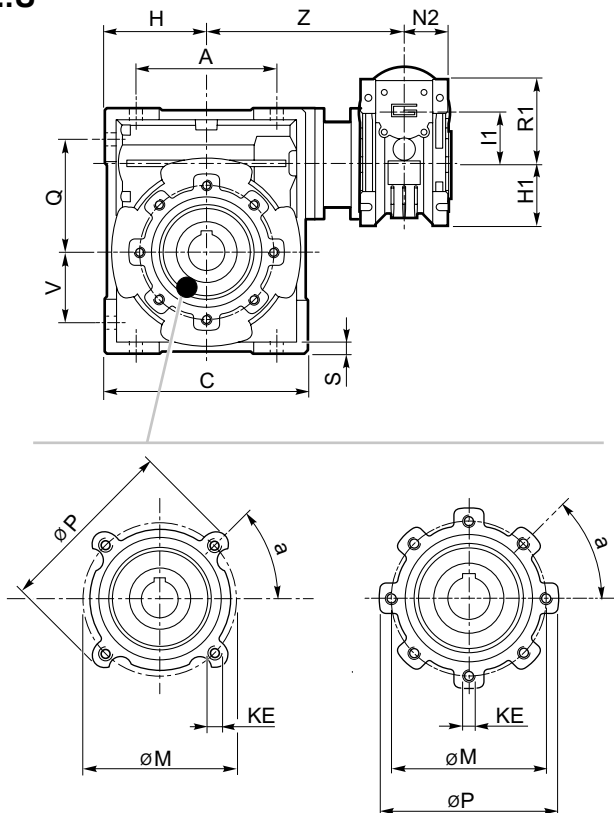
CMMIS						
	A	B	D1 _{j6}	E	F	M
030/040 030/050 030/063	51	20	9	M4	3	10.2
040/063 040/070 040/075 040/090	66	23	11	M5	4	12.5
050/110	76	30	14	M6	5	16
063/130	94.5	40	19	M6	6	21.5



Dimensioni

Dimensions

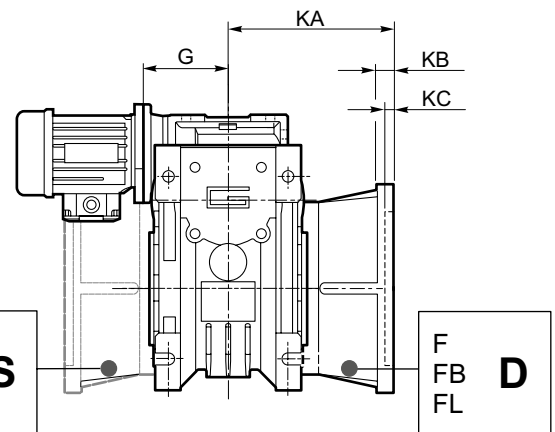
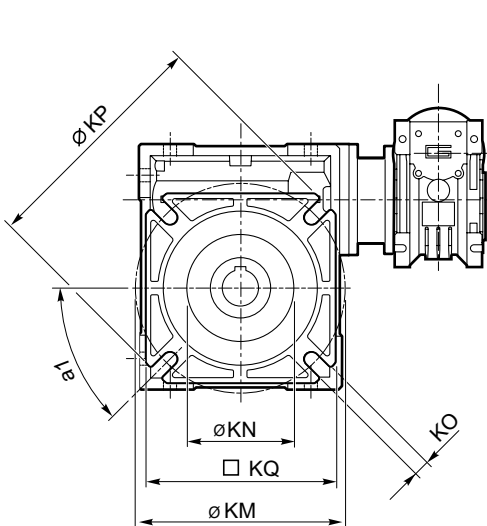
CMM..U



..030/040
..030/050

..030/063 ..040/063
..040/070 ..040/075
..040/090 ..050/110
..063/130

CMM



CMM..F (../030 - ../090)

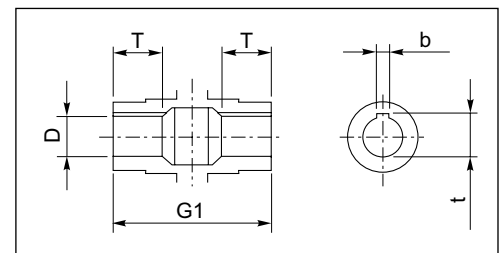
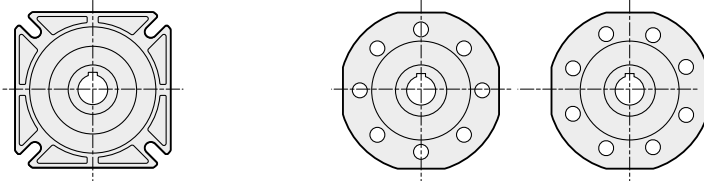
CMM..FB (../040 - ../063)

CMM..FL (../040 - ../063)

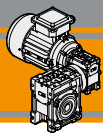
CMM..F

(../110

../130)



Albero lento cavo / Hollow output shaft



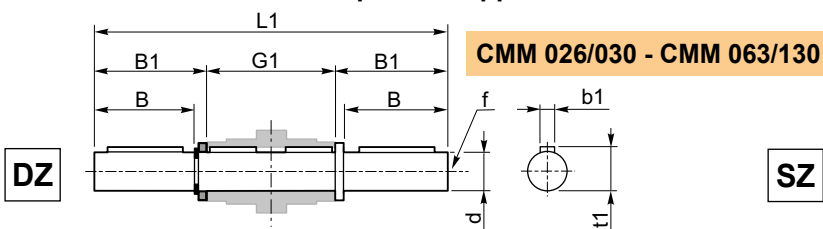
CMM

Motoriduttori combinati a vite senza fine
Double reduction wormgearmotors

Accessori

Accessories

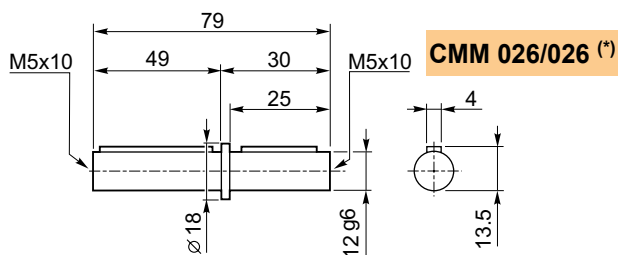
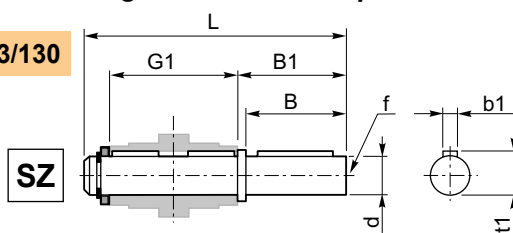
Albero lento semplice e doppio



CMM 026/030 - CMM 063/130

CMM	d _{h7}	B	B1	G1	L	L1	f	b1	t1
026/030	14	30	32.5	63	102	128	M6	5	16
026/040	18	40	43	78	128	164	M6	6	20.5
026/050	25	50	53.5	92	153	199	M10	8	28
030/063	25	50	53.5	112	173	219	M10	8	28
040/070	28	60	63.5	120	192	247	M10	8	31
040/075	28	60	63.5	120	192	247	M10	8	31
040/090	35	80	84.5	140	234	309	M12	10	38
050/110	42	80	84.5	155	249	324	M16	12	45
063/130	45	80	85	170	265	340	M16	14	48.5

Single and double output shaft



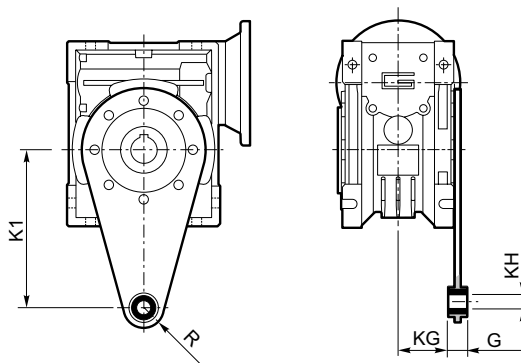
CMM 026/026 (*)

(*)
Nota: disponibile solo per cavo uscita Ø12
Note: available for output hollow shaft Ø12 only

Braccio di reazione

CMM	K1	G	KG	KH	R
026/030	85	14	23	8	15
026/040	100	14	31	10	18
026/050	100	14	38	10	18
030/063	150	14	47.5	10	18
040/070	200	25	46.5	20	30
040/075	200	25	46.5	20	30
040/090	200	25	56.5	20	30
050/110	250	30	62	25	35
063/130	250	30	69	25	35

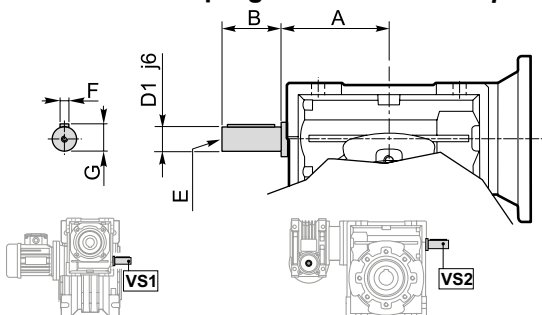
Torque arm



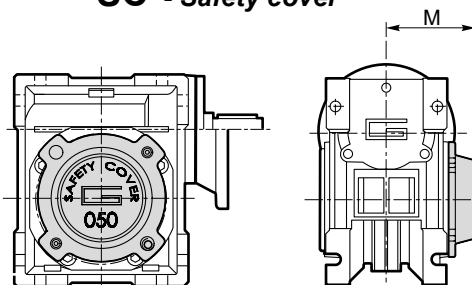
Opzioni

Options

VS1 - VS2 - Vite sporgente / Extended input shaft



SC - Safety cover



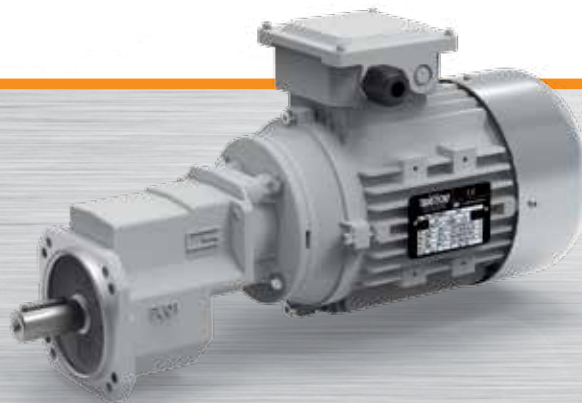
CMM	VS1						VS2					
	A	B	D ₁ j ₆	E	F	G	A	B	D ₁ j ₆	E	F	G
026/030	—	—	—	—	—	—	45	20	9	M4	3	10.2
026/040	—	—	—	—	—	—	53	23	11	M5	4	12.5
026/050	—	—	—	—	—	—	64	30	14	M6	5	16
030/040	45	20	9	M4	3	10.2	53	23	11	M5	4	12.5
030/050	45	20	9	M4	3	10.2	64	30	14	M6	5	16
030/063	45	20	9	M4	3	10.2	75	40	19	M6	6	21.5
040/063	53	23	11	M5	4	12.5	75	40	19	M6	6	21.5
040/070	53	23	11	M5	4	12.5	84	40	19	M6	6	21.5
040/075	53	23	11	M5	4	12.5	90	50	24	M8	8	27
040/090	53	23	11	M5	4	12.5	108	50	24	M8	8	27
050/110	64	30	14	M6	5	16	135	60	28	M10	8	31
063/130	75	40	19	M6	6	21.5	—	—	—	—	—	—

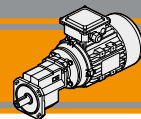
M	CM									
	30	40	50	63	70	75	90	110	130	
	47	54.5	62.5	73	75	79	94	102	117	

Costruito su richiesta
Built on request



Motoriduttori ad ingranaggi cilindrici monostadio
Single stage helical gearmotors

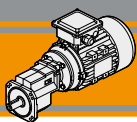




Indice	Index	Pag. Page
Caratteristiche tecniche	<i>Technical features</i>	12
Designazione	<i>Classification</i>	12
Sensi di rotazione	<i>Direction of rotation</i>	12
Lubrificazione	<i>Lubrication</i>	13
Carichi radiali	<i>Radial loads</i>	13
Simbologia	<i>Symbols</i>	13
Dati tecnici	<i>Technical data</i>	13
Motori applicabili	<i>IEC Motor adapters</i>	14
Dimensioni	<i>Dimensions</i>	14

Questa sezione annulla e sostituisce ogni precedente edizione o revisione. Qualora questa sezione non Vi sia giunta in distribuzione controllata, l'aggiornamento dei dati ivi contenuto non è assicurato. **In tal caso la versione più aggiornata è disponibile sul nostro sito internet www.transtecno.com**

*This section replaces any previous edition and revision. If you obtained this catalogue other than through controlled distribution channels, the most up to date content is not guaranteed. **In this case the latest version is available on our web site www.transtecno.com***



PU

Motoriduttori ad ingranaggi cilindrici monostadio
Single stage helical gearmotors

Caratteristiche tecniche

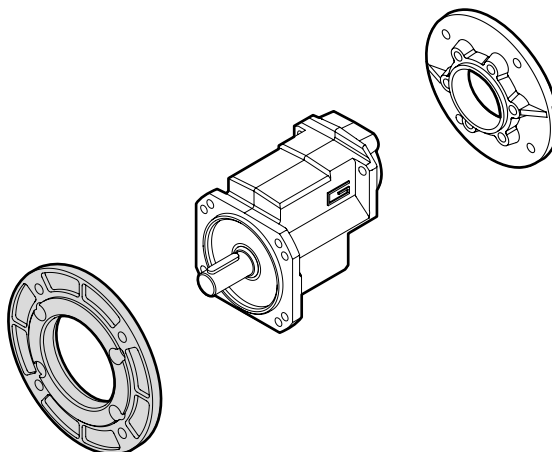
Technical features

I motoriduttori monostadio ad ingranaggi cilindrici della serie PU hanno le seguenti caratteristiche principali:

PU single stage helical gearmotor range has the following main features:

- Carcassa, flangia entrata e flangia uscita in pressofusione di alluminio;
- Ingranaggi cilindrici a denti elicoidali, induriti e rettificati;
- Lubrificazione permanente con olio sintetico.

- *Die-cast aluminium housings, input and output flanges;*
- *Ground-hardened helical gears;*
- *Permanent synthetic oil long-life lubrication.*

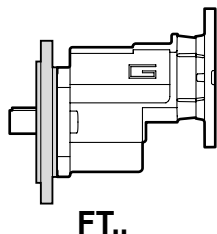
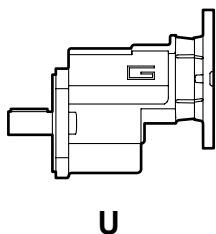


Designazione

Classification

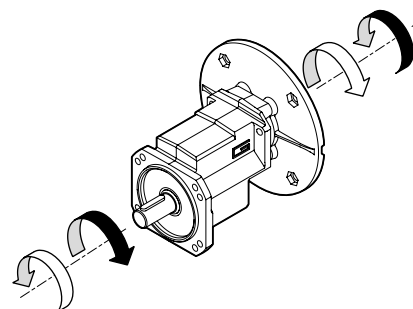
RIDUTTORE / GEARBOX						
PU	01	FT1	5.70	71	B5	O3
Tipo Type	Grandezza Size	Versione Version	Rapporto Ratio	IEC 	Forma costruttiva Version	Diam. Albero uscita Output shaft diam.
PU 	01	U FT1 FT2 FT3	5.70 8.57	63 71 80	B5 B14	

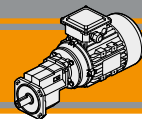
MOTORE / MOTOR					
0.25kW	4p	3ph	230/400V	50Hz	T1
Potenza Power	Poli Poles	Fasi Phases	Tensione Voltage	Frequenza Frequency	Pos. morsettiera Terminal box pos.
Vedi tabelle See tables	2p 4p 6p 8p	1ph 3ph	230V 230/400V	50Hz 60Hz	T1 (Std) T4 T3



Sensi di rotazione

Direction of rotation





Lubrificazione

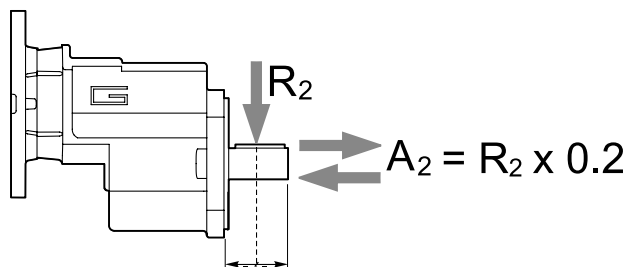
Lubrication

Tutti i motoriduttori della serie PU sono forniti completi di lubrificante sintetico viscosità 320, pertanto possono essere installati in qualunque posizione di montaggio e non necessitano di manutenzione.

Permanent synthetic oil long-life lubrication (viscosity grade 320) makes it possible to use PU range in all mounting positions.

Carichi radiali

Radial loads



n ₂ [min ⁻¹]	R ₂ [N]
	PU 01
500	643
400	693
300	763
250	810
200	873
150	961
100	1100

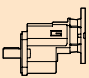

Simbologia

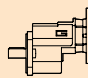

Symbols

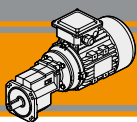
- n₁ [min⁻¹] Velocità in ingresso / Input speed
- n₂ [min⁻¹] Velocità in uscita / Output speed
- i Rapporto di riduzione / Ratio
- P₁ [kW] Potenza in entrata / Input power
- M₂ [Nm] Coppia nominale in uscita in funzione di P₁ / Output torque referred to P₁
- sf Fattore di servizio / Service factor
- R₂ [N] Carico radiale ammissibile in uscita / Permitted output radial load
- A₂ [N] Carico assiale ammissibile in uscita / Permitted output axial load

Dati tecnici

Technical data

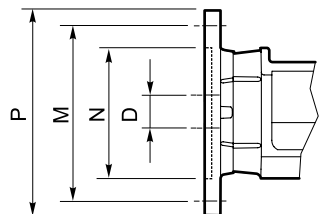
P ₁ [kW]	n ₂ [min ⁻¹]	M ₂ [Nm]	sf	i		
0.18						
63A4 (1400 min ⁻¹)	246 163	6.7 10.0	7.5 5.0	5.70 8.57	PU01 PU01	B5/B14 B5/B14
0.22						
63B4 (1400 min ⁻¹)	246 163	8.2 12.3	6.1 4.1	5.70 8.57	PU01 PU01	B5/B14 B5/B14
0.25						
71A4 (1400 min ⁻¹)	246 163	9.4 14	5.3 2.8	5.70 8.57	PU01 PU01	B5/B14 B5/B14
0.37						
71B4 (1400 min ⁻¹)	246 163	14 21	3.6 1.9	5.70 8.57	PU01 PU01	B5/B14 B5/B14

P ₁ [kW]	n ₂ [min ⁻¹]	M ₂ [Nm]	sf	i		
0.55						
71C4 (1400 min ⁻¹)	246 163	21 31	2.4 1.3	5.70 8.57	PU01 PU01	B5/B14 B5/B14
80A4 (1400 min ⁻¹)	246 163	21 31	2.4 1.3	5.70 8.57	PU01 PU01	B5/B14 B5/B14
0.75						
80B4 (1400 min ⁻¹)	246 163	28 42	2.4 0.9	5.70 8.57	PU01 PU01	B5/B14 B5/B14
1.1						
80B4 (1400 min ⁻¹)	246	41	1.2	5.7	PU01	B5/B14



Motori applicabili

IEC Motor adapters

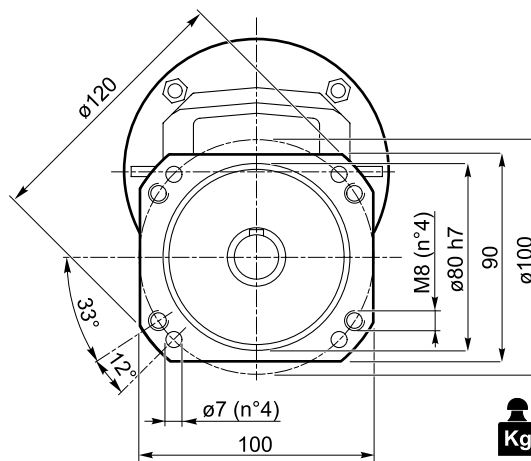
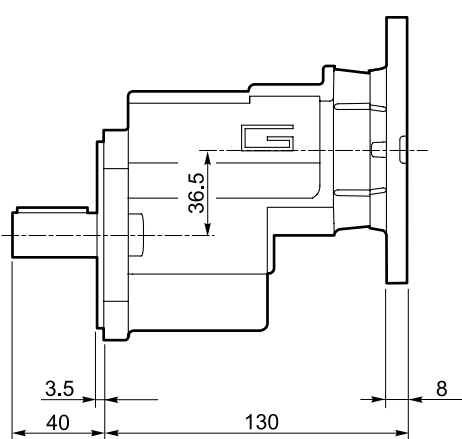
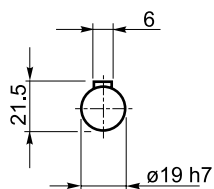


	IEC	N	M	P	D	i (rapporto / ratio)	
						5.70	8.57
PU01	80 B5	130	165	200	19		
	80 B14	80	100	120	19		
	71 B5	110	130	160	14	B	
	71 B14	70	85	105	14		
	63 B5	95	115	140	11	BS	
	63 B14	60	75	90	11		

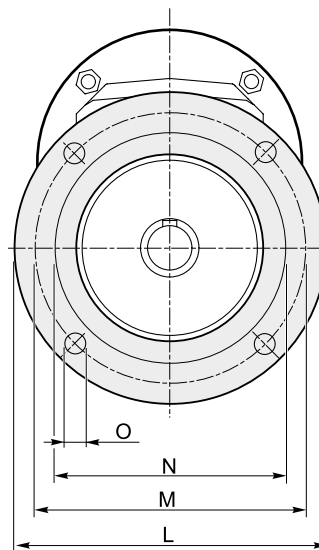
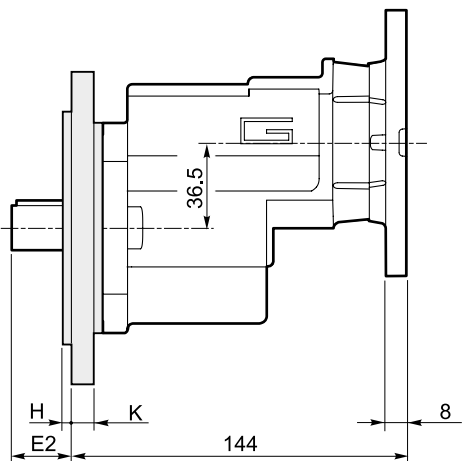
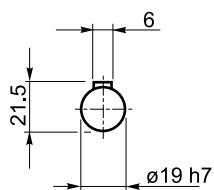
Dimensioni

Dimensions

PU01 U



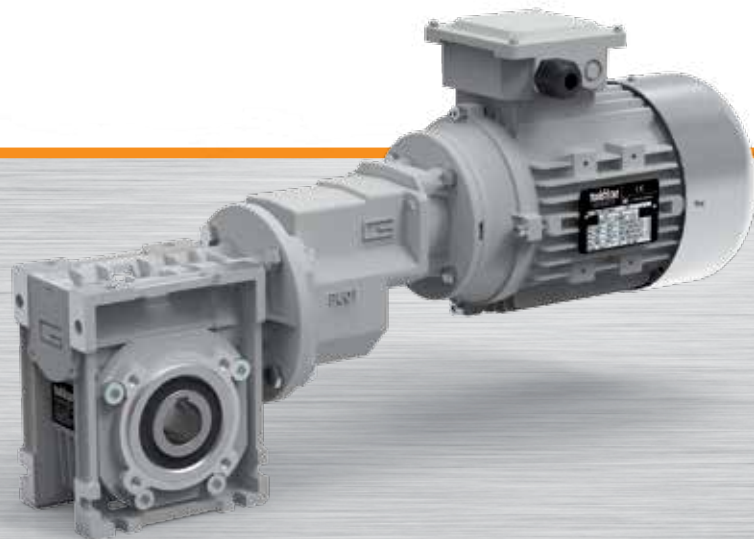
PU01 FT..

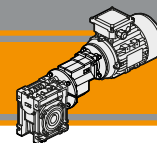


		Versione / Version							Peso / Weight [kg]
		E ₂	H	K	L	M	N f7	O	
PU01	FT1	26	3	10	140	115	95	M8	0.3
	FT2	26	3.5	10	160	130	110	9	0.4
	FT3	26	3.5	10	200	165	130	11	0.5



Motoriduttori a vite senza fine con precoppia PU
PU pre-stage wormgearmotors

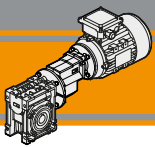




Indice	Index	Pag. Page
Caratteristiche tecniche	<i>Technical features</i>	L2
Designazione	<i>Classification</i>	L2
Sensi di rotazione	<i>Direction of rotation</i>	L3
Simbologia	<i>Symbols</i>	L3
Lubrificazione	<i>Lubrication</i>	L4
Carichi radiali	<i>Radial loads</i>	L4
Motori applicabili	<i>IEC Motor adapters</i>	L5
Dati tecnici	<i>Technical data</i>	L6
Dimensioni	<i>Dimensions</i>	L12
Accessori	<i>Accessories</i>	L14
Opzioni	<i>Options</i>	L14

Questa sezione annulla e sostituisce ogni precedente edizione o revisione. Qualora questa sezione non Vi sia giunta in distribuzione controllata, l'aggiornamento dei dati ivi contenuto non è assicurato. **In tal caso la versione più aggiornata è disponibile sul nostro sito internet www.transtecno.com**

*This section replaces any previous edition and revision. If you obtained this catalogue other than through controlled distribution channels, the most up to date content is not guaranteed. **In this case the latest version is available on our web site www.transtecno.com***



CMPU

Motoriduttori a vite senza fine con precoppia PU PU Pre-stage wormgearmotors

Caratteristiche tecniche

Technical features

L'elevata modularità contraddistingue i motoriduttori a vite senza fine della serie CMPU: i diversi kit entrata ed uscita li rendono estremamente versatili.

The high degree of modularity is a design feature of CMPU wormgearmotors range thanks to a wide selection of input and output kits. Main features of CMPU range are:

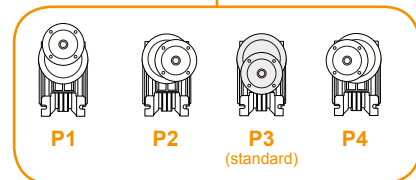
Le caratteristiche principali della serie CMPU sono:

- Carcasa in alluminio pressofuso
- Le grandezze 090 è fornita con cuscinetti a rulli conici sulla vite
- Lubrificazione permanente con olio sintetico
- Die cast aluminium housing
- Double taper roller bearing on size 090
- Permanent synthetic oil long life lubrication

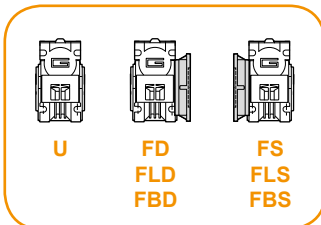
Designazione

Classification

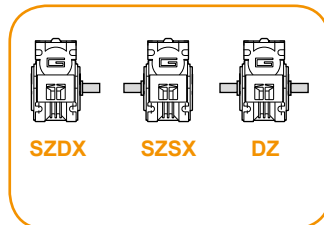
RIDUTTORE A VITE SENZA FINE CON PRECOPPIA / PRE-STAGE WORMGEARBOX											
CMPU	01/050	U	57	71	B14	SZDX	BRSX	90	P4	M1	VS
Tipo Type	Grandezza Size	Versione riduttore Gearbox Version	Rapporto Ratio	IEC 	Forma costruttiva Version	Albero di uscita Output shaft	Braccio di reazione Torque arm	Angolo Angle	Pos. di montaggio precoppia Pre stage mounting position	Pos. di montaggio Mounting position	Opzioni Options
 CMPU	01/050 01/063 01/070 01/075 01/090	U FD FS FLD FLS FBD FBS	Vedere tabella See tables	63 71 80	B5 B14	SZDX SZSX DZ	BRDX BRSX	0° 90° 180° 270°	P1 P2 P3 (standard) P4	M1 (B3) M2 (V6) M3 (B8) M4 (V5) M6 (B6) M5 (B7)	VS



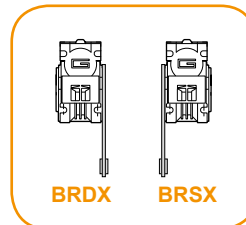
Versione Riduttore
Gearbox Version



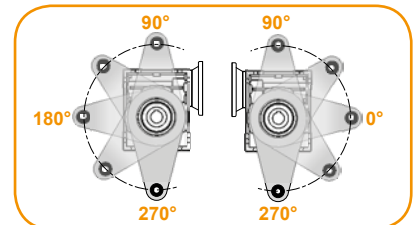
Albero di uscita
Output shaft

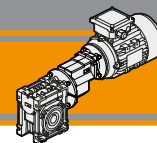


Braccio di reazione
Torque arm



Angolo
Angle





Designazione

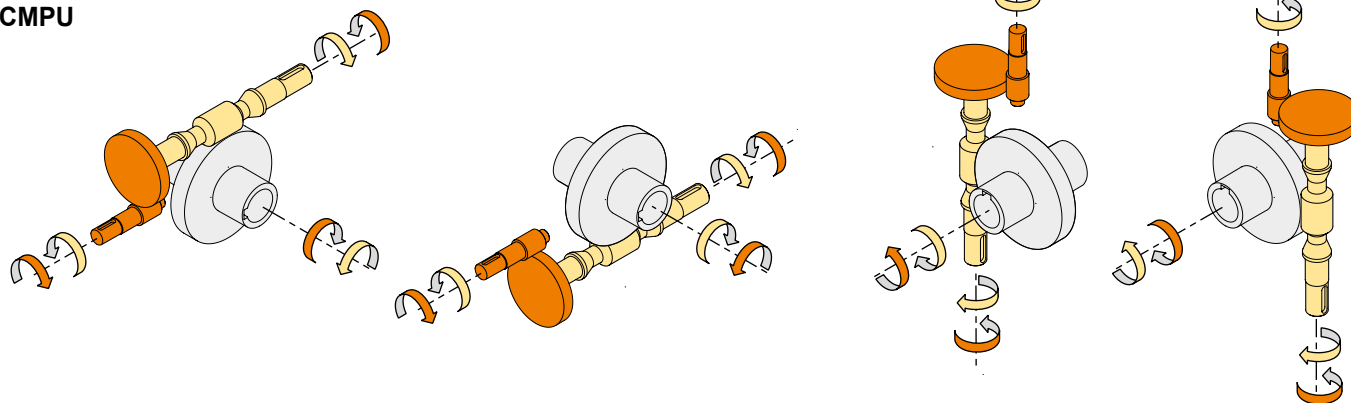
Classification

MOTORE CM / CM MOTOR					
0.75kW	4p	3ph	230/400V	50Hz	T1
Potenza <i>Power</i>	Poli <i>Poles</i>	Fasi <i>Phases</i>	Tensione <i>Voltage</i>	Frequenza <i>Frequency</i>	Pos. morsetteria <i>Terminal box pos.</i>
Vedi tabelle <i>See tables</i>	2p 4p 6p 8p	1ph 3ph	230V 230/400V	50Hz 60Hz	T1 (Std) T4 T2 T3

Sensi di rotazione

Direction of rotation

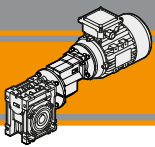
CMPU



Simbologia

Symbols

n_1 [min ⁻¹]	Velocità in ingresso / <i>Input speed</i>	M_2 [Nm]	Coppia in uscita in funzione di P_1 / <i>Output torque referred to P_1</i>
n_2 [min ⁻¹]	Velocità in uscita / <i>Output speed</i>	sf	Fattore di servizio / <i>Service factor</i>
i	Rapporto di riduzione / <i>Ratio</i>	R_2 [N]	Carico radiale ammissibile in uscita / <i>Permitted output radial load</i>
P_1 [kW]	Potenza in entrata / <i>Nominal input power</i>	A_2 [N]	Carico assiale ammissibile in uscita / <i>Permitted output axial load</i>



Lubrificazione

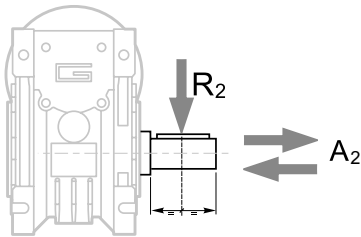
Lubrication

Tutti i motoriduttori sono forniti completi di lubrificante sintetico viscosità 320, pertanto possono essere installati in qualunque posizione di montaggio e non necessitano di manutenzione.

Permanent synthetic oil long-life lubrication (viscosity grade 320) makes it possible to use the gearmotors in all mounting positions; for this reason they can be installed in any assembly position and do not require maintenance.

Carichi radiali

Radial loads

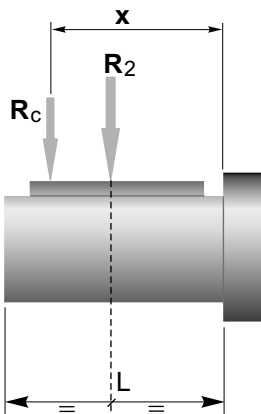


n ₂ [min ⁻¹]	R ₂ [N]				
	CMPU 01/050	CMPU 01/063	CMPU 01/070	CMPU 01/075	CMPU 01/090
47	2805	3874	4141	4475	5009
35	3095	4273	4568	4937	5526
28	3334	4603	4921	5318	5953
23	3559	4915	5254	5678	6356
18	3862	5334	5702	6162	6897
14	4200	5800	6200	6700	7500

$$A_2 = R_2 \times 0.2$$

Quando il carico radiale risultante non è applicato sulla mezza-ria dell'albero occorre calcolare quello effettivo con la seguente formula:

When the resulting radial load is not applied on the centre line of the shaft it is necessary to calculate the effective load with the following formula:

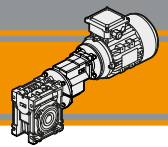


	CMPU				
	01/050	01/063	01/070	01/075	01/090
a	101	120	122	131	182
b	76	95	92	101	122
R _{2MAX}	4200	5800	6200	6700	7500

$$R_c = \frac{R_2 \cdot a}{(b + x)} \leq R_{2MAX}$$

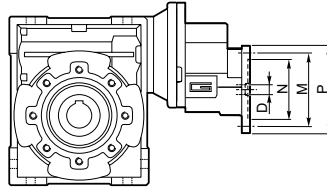
$$R \leq R_c$$

a, b = valori riportati nella tabella
a, b = values given in the table



Motori applicabili

IEC Motor adapters



CMPU	IEC	N	M	P	D	i (i ₁ x i ₂)									
						28.5 (5,7x5)	42.75 (5,7x7,5)	57 (5,7x10)	64.28 (8,57x7,5)	85.5 (5,7x15)	85.7 (8,57x10)	114 (5,7x20)	128.55 (8,57x15)	142.5 (5,7x25)	171 (5,7x30)
01/050	63B5	95	115	140	11	BS	BS	BS	BS	BS	BS	BS	BS	BS	BS
	63B14	60	75	90		BS	BS	BS	BS	BS	BS	BS	BS	BS	BS
	71B5	110	130	160	14	B	B	B	B	B	B	B	B	B	B
	71B14	70	85	105		B	B	B	B	B	B	B	B	B	B
	80B5	130	165	200	19										
80B14	80	100	120												
01/063	63B5	95	115	140	11	BS	BS	BS	BS	BS	BS	BS	BS	BS	BS
	63B14	60	75	90		BS	BS	BS	BS	BS	BS	BS	BS	BS	BS
	71B5	110	130	160	14	B	B	B	B	B	B	B	B	B	B
	71B14	70	85	105		B	B	B	B	B	B	B	B	B	B
	80B5	130	165	200	19										
80B14	80	100	120												
01/070	63B5	95	115	140	11	-	BS	BS	BS	BS	BS	BS	BS	BS	BS
	63B14	60	75	90		-	BS	BS	BS	BS	BS	BS	BS	BS	BS
	71B5	110	130	160	14	-	B	B	B	B	B	B	B	B	B
	71B14	70	85	105		-	B	B	B	B	B	B	B	B	B
	80B5	130	165	200	19	-									
80B14	80	100	120	-											
01/075	63B5	95	115	140	11	-	BS	BS	BS	BS	BS	BS	BS	BS	BS
	63B14	60	75	90		-	BS	BS	BS	BS	BS	BS	BS	BS	BS
	71B5	110	130	160	14	-	B	B	B	B	B	B	B	B	B
	71B14	70	85	105		-	B	B	B	B	B	B	B	B	B
	80B5	130	165	200	19	-									
80B14	80	100	120	-											
01/090	63B5	95	115	140	11	-	BS	BS	BS	BS	BS	BS	BS	BS	BS
	63B14	60	75	90		-	BS	BS	BS	BS	BS	BS	BS	BS	BS
	71B5	110	130	160	14	-	B	B	B	B	B	B	B	B	B
	71B14	70	85	105		-	B	B	B	B	B	B	B	B	B
	80B5	130	165	200	19	-									
80B14	80	100	120	-											

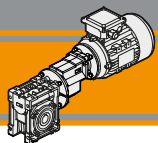
CMPU	IEC	N	M	P	D	i (i ₁ x i ₂)									
						228 (5,7x40)	257.1 (8,57x30)	285 (5,7x50)	342.8 (8,57x40)	428.5 (8,57x50)	456 (5,7x80)	514.2 (8,57x60)	570 (5,7x100)	685.6 (8,57x80)	857 (8,57x100)
01/050	63B5	95	115	140	11		BS								
	63B14	60	75	90			BS								
	71B5	110	130	160	14		B								
	71B14	70	85	105			B								
	80B5	130	165	200	19										
80B14	80	100	120												
01/063	63B5	95	115	140	11	BS	BS	BS	BS	BS		BS			
	63B14	60	75	90		BS	BS	BS	BS	BS		BS			
	71B5	110	130	160	14	B	B	B	B	B		B			
	71B14	70	85	105		B	B	B	B	B		B			
	80B5	130	165	200	19										
80B14	80	100	120												
01/070	63B5	95	115	140	11	BS	BS	BS	BS	BS	BS	BS	BS	BS	
	63B14	60	75	90		BS	BS	BS	BS	BS	BS	BS	BS	BS	
	71B5	110	130	160	14	B	B	B	B	B	B	B	B	B	
	71B14	70	85	105		B	B	B	B	B	B	B	B	B	
	80B5	130	165	200	19										
80B14	80	100	120												
01/075	63B5	95	115	140	11	BS	BS	BS	BS	BS	BS	BS	BS	BS	
	63B14	60	75	90		BS	BS	BS	BS	BS	BS	BS	BS	BS	
	71B5	110	130	160	14	B	B	B	B	B	B	B	B	B	
	71B14	70	85	105		B	B	B	B	B	B	B	B	B	
	80B5	130	165	200	19										
80B14	80	100	120												
01/090	63B5	95	115	140	11	BS	BS	BS	BS	BS	BS	BS	BS	BS	
	63B14	60	75	90		BS	BS	BS	BS	BS	BS	BS	BS	BS	
	71B5	110	130	160	14	B	B	B	B	B	B	B	B	B	
	71B14	70	85	105		B	B	B	B	B	B	B	B	B	
	80B5	130	165	200	19										
80B14	80	100	120												

Le aree evidenziate in grigio indicano l'applicabilità della corrispondente grandezza motore.

N.B. Grey areas indicate motor inputs available on each size of unit.

B/BS = Boccia di riduzione in acciaio

B/BS = Metal shaft sleeve

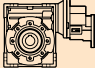

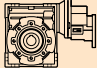



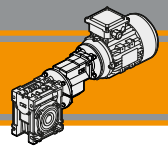
CMPU

Motoriduttori a vite senza fine con precoppia PU PU Pre-stage wormgearmotors

Dati tecnici

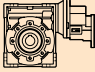

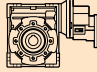

Technical data

P_1 [kW]	n_2 [min ⁻¹]	M_2 [Nm]	sf	i			P_1 [kW]	n_2 [min ⁻¹]	M_2 [Nm]	sf	i				
0.18							0.18								
63B4 (1400 min ⁻¹)	49	28	5.3	28.50	CMPU01/050	B5/B14	63B4 (1400 min ⁻¹)	12	95	4.9	114.00	CMPU01/075	B5/B14		
	33	41	3.8	42.75			B5/B14		11	113	4.7			128.55	B5/B14
	25	52	3.0	57.00			B5/B14		9.8	112	3.7			142.50	B5/B14
	22	61	2.5	64.28			B5/B14		8.2	124	4.4			171.00	B5/B14
	16	79	2.0	85.70			B5/B14		6.5	168	2.4			214.25	B5/B14
	12	93	1.5	114.00			B5/B14		6.1	151	3.1			228.00	B5/B14
	11	112	1.4	128.55			B5/B14		5.4	186	2.9			257.10	B5/B14
	9.8	110	1.1	142.50			B5/B14		4.9	172	2.3			285.00	B5/B14
	8.2	120	1.4	171.00			B5/B14		4.1	227	2.1			342.80	B5/B14
									3.3	258	1.6			428.50	B5/B14
	22	62	4.7	64.28	CMPU01/063	B5/B14		3.1	220	1.5	456.00	CMPU01/090	B5/B14		
	16	80	3.6	85.70			B5/B14		2.7	291	1.3			514.20	B5/B14
	12	92	2.8	114.00			B5/B14		2.5	247	1.2			570.00	B5/B14
	11	110	2.8	128.55			B5/B14		2.0	331	1.0			685.60	B5/B14
	9.8	108	2.1	142.50			B5/B14		1.6	372	0.8			857.00	B5/B14
	8.2	124	2.5	171.00			B5/B14		6.5	178	4.0			214.25	B5/B14
	6.5	163	1.4	214.25			B5/B14		6.1	159	5.1			228.00	B5/B14
	6.1	148	1.8	228.00			B5/B14		5.4	195	4.8			257.10	B5/B14
	5.4	186	1.7	257.10			B5/B14		4.9	186	3.7			285.00	B5/B14
	4.9	172	1.4	285.00			B5/B14		4.1	240	3.4			342.80	B5/B14
	4.1	223	1.2	342.80	B5/B14		3.3	279	2.5	428.50	B5/B14				
	3.3	258	0.9	428.50	B5/B14		3.1	242	2.2	456.00	B5/B14				
	12	93	4.2	114.00	CMPU01/070	B5/B14		2.7	316	2.0	514.20	B5/B14			
	11	112	3.9	128.55			B5/B14		2.5	268	1.8	570.00	B5/B14		
	9.8	112	3.1	142.50			B5/B14		2.0	364	1.5	685.60	B5/B14		
	8.2	124	3.7	171.00			B5/B14		1.6	403	1.2	857.00	B5/B14		
	6.5	168	2.0	214.25			B5/B14								
	6.1	148	2.6	228.00			B5/B14								
	5.4	186	2.4	257.10			B5/B14								
	4.9	172	2.0	285.00			B5/B14								
	4.1	223	1.7	342.80			B5/B14								
	3.3	258	1.3	428.50			B5/B14								
	3.1	220	1.2	456.00	B5/B14										
	2.7	285	1.1	514.20	B5/B14										
	2.5	247	0.9	570.00	B5/B14										
	2.0	331	0.8	685.60	B5/B14										

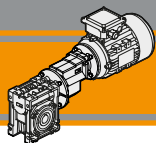


Dati tecnici

Technical data

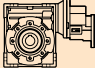

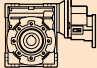

P_1 [kW]	n_2 [min ⁻¹]	M_2 [Nm]	sf	i			P_1 [kW]	n_2 [min ⁻¹]	M_2 [Nm]	sf	i		
0.22													
63C4 (1400 min ⁻¹)	49	34	4.4	28.50	CMPU01/050	B5/B14	63C4 (1400 min ⁻¹)	16	98	4.3	85.70	CMPU01/070	B5/B14
	33	50	3.1	42.75		B5/B14	12	114	3.4	114.00	B5/B14		
	25	64	2.4	57.00		B5/B14	11	136	3.2	128.55	B5/B14		
	22	75	2.1	64.28		B5/B14	9.8	136	2.5	142.50	B5/B14		
	16	96	1.6	85.70		B5/B14	8.2	151	3.0	171.00	B5/B14		
	12	114	1.2	114.00		B5/B14	6.5	205	1.7	214.25	B5/B14		
	11	136	1.2	128.55		B5/B14	6.1	181	2.1	228.00	B5/B14		
	9.8	134	0.9	142.50		B5/B14	5.4	227	2.0	257.10	B5/B14		
	8.2	146	1.1	171.00		B5/B14	4.9	209	1.6	285.00	B5/B14		
	4.1	272	1.0	342.80		B5/B14	4.1	272	1.4	342.80	B5/B14		
	25	65	4.4	57.00	CMPU01/063	B5/B14	3.3	315	1.1	428.5	CMPU01/075	B5/B14	
	22	76	3.9	64.28		B5/B14	3.1	268	1.0	456.00		B5/B14	
	16	97	3.0	85.70		B5/B14	2.7	348	0.9	514.20		B5/B14	
	12	112	2.3	114.00		B5/B14	2.5	302	0.8	570.00		B5/B14	
	11	134	2.3	128.55		B5/B14	16	98	5.1	85.70		B5/B14	
	9.8	132	1.7	142.50		B5/B14	12	116	4.0	114.00		B5/B14	
	8.2	151	2.1	171.00		B5/B14	11	138	3.8	128.55		B5/B14	
	6.5	198	1.2	214.25		B5/B14	9.8	136	3.0	142.50		B5/B14	
	6.1	181	1.4	228.00		B5/B14	8.2	151	3.6	171.00		B5/B14	
	5.4	227	1.4	257.10		B5/B14	6.5	205	2.0	214.25		B5/B14	
	4.9	209	1.1	285.00	B5/B14	6.1	184	2.5	228.00	B5/B14			
	4.1	272	1.0	342.80	B5/B14	5.4	227	2.4	257.10	B5/B14			
						4.9	209	1.9	285.00	B5/B14	CMPU01/090	B5/B14	
						4.1	277	1.7	342.80	B5/B14		B5/B14	
						3.3	315	1.3	428.5	B5/B14		B5/B14	
						3.1	268	1.2	456.00	B5/B14		B5/B14	
						2.7	355	1.1	514.20	B5/B14		B5/B14	
						2.5	302	1.0	570.00	B5/B14		B5/B14	
						2.0	403	0.8	685.60	B5/B14		B5/B14	
						9.8	145	4.9	142.50	B5/B14		B5/B14	
						6.5	217	3.3	214.25	B5/B14		B5/B14	
						6.1	194	4.2	228.00	B5/B14		B5/B14	
						5.4	238	4.0	257.10	B5/B14	B5/B14		
						4.9	226	3.0	285.00	B5/B14	B5/B14		
						4.1	292	2.8	342.80	B5/B14	B5/B14		
						3.3	340	2.0	428.50	B5/B14	B5/B14		
						3.1	295	1.8	456.00	B5/B14	B5/B14		
						2.7	385	1.6	514.20	B5/B14	B5/B14		
						2.5	327	1.5	570.00	B5/B14	B5/B14		
						2.0	443	1.2	685.60	B5/B14	B5/B14		
						1.6	491	1.0	857.00	B5/B14	B5/B14		

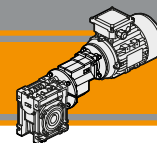
CMPU



Dati tecnici

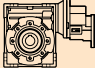

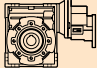

Technical data

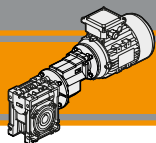
P_1 [kW]	n_2 [min ⁻¹]	M_2 [Nm]	sf	i			P_1 [kW]	n_2 [min ⁻¹]	M_2 [Nm]	sf	i				
0.25							0.25								
71A4 (1400 min ⁻¹)	49	39	3.9	28.5	CMPU01/050	B5/B14	71A4 (1400 min ⁻¹)	16	111	4.5	85.70	CMPU01/075	B5/B14		
	33	56	2.8	42.75			B5/B14		12	131	3.6			114.00	B5/B14
	25	72	2.1	57.00			B5/B14		11	156	3.4			128.55	B5/B14
	22	85	1.8	64.28			B5/B14		9.8	154	2.7			142.50	B5/B14
	16	109	1.4	85.70			B5/B14		8.2	171	3.2			171.00	B5/B14
	12	129	1.1	114.00			B5/B14		6.5	232	1.8			214.25	B5/B14
	11	154	1.0	128.55			B5/B14		5.4	257	2.1			257.10	B5/B14
	9.8	152	0.8	142.50			B5/B14		6.1	209	2.2			228.00	B5/B14
	8.2	165	1.0	171.00			B5/B14		4.9	237	1.7			285.00	B5/B14
	25	73	3.9	57.00	CMPU01/063	B5/B14		4.1	314	1.5	342.80	B5/B14			
	22	86	3.4	64.28			B5/B14		3.3	357	1.1		428.50	B5/B14	
	16	110	2.6	85.70			B5/B14		3.1	304	1.1		456.00	B5/B14	
	12	127	2.0	114.00			B5/B14		2.7	403	0.9		514.20	B5/B14	
	11	152	2.0	128.55			B5/B14		2.5	342	0.8		570.00	B5/B14	
	9.8	150	1.5	142.50			B5/B14		9.8	164	4.3		142.50	CMPU01/090	B5/B14
	8.2	171	1.8	171.00			B5/B14		8.2	179	5.3		171.00		
	6.5	225	1.0	214.25			B5/B14		6.5	246	2.9		214.25		
	6.1	205	1.3	228.00			B5/B14		6.1	220	3.7		228.00		
	5.4	257	1.2	257.10	B5/B14		5.4	270	3.5	257.10					
	4.9	237	1.0	285.00	B5/B14		4.9	256	2.7	285.00					
	4.1	308	0.8	342.80	B5/B14		4.1	331	2.5	342.80					
	16	111	3.8	85.70	CMPU01/070	B5/B14		3.3	385	1.8	428.50	B5/B14			
	12	129	3.0	114.00			B5/B14		3.1	334	1.6	456.00	B5/B14		
	11	154	2.8	128.55			B5/B14		2.7	437	1.4	514.20	B5/B14		
	9.8	154	2.2	142.50			B5/B14		2.5	370	1.3	570.00	B5/B14		
	8.2	171	2.7	171.00			B5/B14		2.0	503	1.1	685.60	B5/B14		
	6.5	232	1.5	214.25			B5/B14		1.6	557	0.9	857.00	B5/B14		
	5.4	257	1.8	257.10			B5/B14								
	6.1	205	1.8	228.00			B5/B14								
	4.9	237	1.4	285.00			B5/B14								
	4.1	308	1.2	342.80	B5/B14										
	3.3	357	0.9	428.50	B5/B14										
	3.1	304	0.9	456.00	B5/B14										
	2.7	394	0.8	514.20	B5/B14										



Dati tecnici

Technical data

P_1 [kW]	n_2 [min ⁻¹]	M_2 [Nm]	sf	i			P_1 [kW]	n_2 [min ⁻¹]	M_2 [Nm]	sf	i				
0.37							0.37								
71B4 (1400 min ⁻¹)	49	58	2.6	28.50	CMPU01/050	B5/B14	71B4 (1400 min ⁻¹)	25	110	4.6	57.00	CMPU01/075	B5/B14		
	33	83	1.9	42.75			B5/B14		22	129	3.8			64.28	B5/B14
	25	107	1.4	57.00			B5/B14		16	165	3.0			85.70	B5/B14
	22	125	1.2	64.28			B5/B14		12	194	2.4			114.00	B5/B14
	16	161	1.0	85.70			B5/B14		11	232	2.3			128.55	B5/B14
	49	58	4.8	28.50	CMPU01/063	B5/B14		9.8	229	1.8	142.50	B5/B14			
	33	84	3.5	42.75			B5/B14		8.2	253	2.2		171.00	B5/B14	
	25	108	2.6	57.00			B5/B14		6.5	344	1.2		214.25	B5/B14	
	22	127	2.3	64.28			B5/B14		6.1	310	1.5		228.00	B5/B14	
	16	163	1.8	85.70			B5/B14		5.4	381	1.4		257.10	B5/B14	
	12	189	1.4	114.00			B5/B14		4.9	352	1.1		285.00	B5/B14	
	11	225	1.3	128.55			B5/B14		4.1	466	1.0		342.80	B5/B14	
	9.8	222	1.0	142.50			B5/B14		3.3	529	0.8		428.50	B5/B14	
	8.2	253	1.2	171.00			B5/B14		16	169	4.4		85.70	CMPU01/090	B5/B14
	6.5	333	0.7	214.25			B5/B14		12	203	4.0		114.00		B5/B14
	6.1	304	0.9	228.00	B5/B14		11	238	3.7	128.55	B5/B14				
	5.4	381	0.8	257.10	B5/B14		9.8	243	2.9	142.50	B5/B14				
	4.9	352	0.7	285.00	B5/B14		8.2	266	3.5	171.00	B5/B14				
	25	110	3.8	57.00	CMPU01/070	B5/B14		6.5	365	1.9	214.25	B5/B14			
	22	129	3.1	64.28			B5/B14		6.1	327	2.5	228.00	B5/B14		
	16	165	2.5	85.70			B5/B14		5.4	400	2.4	257.10	B5/B14		
	12	191	2.0	114.00			B5/B14		4.9	380	1.8	285.00	B5/B14		
	11	229	1.9	128.55			B5/B14		4.1	491	1.7	342.80	B5/B14		
	9.8	229	1.5	142.50			B5/B14		3.3	571	1.2	428.50	B5/B14		
	8.2	253	1.8	171.00			B5/B14		3.1	496	1.1	456.00	B5/B14		
	6.5	344	1.0	214.25			B5/B14		2.7	648	1.0	514.20	B5/B14		
	6.1	304	1.2	228.00			B5/B14		2.5	549	0.9	570.00	B5/B14		
	5.4	381	1.2	257.10			B5/B14						B5/B14		
	4.9	352	1.0	285.00	B5/B14						B5/B14				
	4.1	457	0.8	342.80	B5/B14						B5/B14				

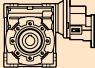

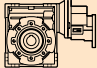



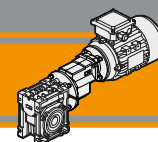
CMPU

Motoriduttori a vite senza fine con precoppia PU PU Pre-stage wormgearmotors

Dati tecnici

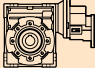

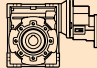

Technical data

P_1 [kW]	n_2 [min ⁻¹]	M_2 [Nm]	sf	i			P_1 [kW]	n_2 [min ⁻¹]	M_2 [Nm]	sf	i		
0.55							0.55						
71C4 (1400 min ⁻¹)	49	86	1.7	28.50	CMPU01/050	B5/B14	80A4 (1400 min ⁻¹)	25	168	4.5	57.00	CMPU01/090	B5/B14
	33	124	1.3	42.75			22	196	3.6	64.28			
	25	159	1.0	57.00			16	252	3.0	85.70			
	22	187	0.8	64.28			12	302	2.7	114.00			
	49	86	3.2	28.50	CMPU01/063	B5/B14		11	354	2.5	128.55	B5/B14	
	33	126	2.3	42.75			9.8	361	2.0	142.50			
	25	161	1.8	57.00			8.2	396	2.4	171.00			
	22	189	1.5	64.28			6.5	543	1.3	214.25			
	16	243	1.2	85.70			6.1	486	1.7	228.00			
	12	281	0.9	114.00			5.4	595	1.6	257.10			
	11	335	0.9	128.55			4.9	566	1.2	285.00			
	9.8	330	0.7	142.50			4.1	731	1.1	342.80			
	8.2	377	0.8	171.00			3.3	850	0.8	428.50			
	8.2	377	0.8	171.00			B5/B14						
	33	127	3.2	42.75	CMPU01/070	B5/B14		49	86	1.7	28.50	CMPU01/050	B5/B14
	25	163	2.6	57.00			33	124	1.3	42.75			
	22	191	2.1	64.28			25	159	1.0	57.00			
	16	246	1.7	85.70			22	187	0.8	64.28			
	12	285	1.4	114.00	B5/B14								
	11	340	1.3	128.55	B5/B14	49	86	3.2	28.50	CMPU01/063	B5/B14		
	9.8	340	1.0	142.50	B5/B14	33	126	2.3	42.75				
	8.2	377	1.2	171.00	B5/B14	25	161	1.8	57.00				
	6.5	512	0.7	214.25	B5/B14	22	189	1.5	64.28				
	6.1	452	0.8	228.00	B5/B14	16	243	1.2	85.70				
	5.4	567	0.8	257.10	B5/B14	12	281	0.9	114.00				
	33	127	3.8	42.75	CMPU01/075	B5/B14	11	335	0.9			128.55	
	25	163	3.1	57.00			9.8	330	0.7			142.50	
	22	191	2.5	64.28			8.2	377	0.8			171.00	
	16	246	2.0	85.70			B5/B14						
	12	289	1.6	114.00			B5/B14	33	127	3.2	42.75	CMPU01/070	B5/B14
	11	345	1.5	128.55			B5/B14	25	163	2.6	57.00		
	9.8	340	1.2	142.50			B5/B14	22	191	2.1	64.28		
	8.2	377	1.5	171.00			B5/B14	16	246	1.7	85.70		
	6.5	512	0.8	214.25			B5/B14	12	285	1.4	114.00		
	6.1	461	1.0	228.00			B5/B14	11	340	1.3	128.55		
	5.4	567	1.0	257.10	B5/B14	9.8	340	1.0	142.50				
	4.9	524	0.8	285.00	B5/B14	8.2	377	1.2	171.00				
					B5/B14	6.5	512	0.7	214.25				
					B5/B14	6.1	452	0.8	228.00				
					B5/B14	5.4	567	0.8	257.10				

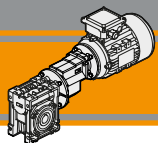


Dati tecnici

Technical data

P_1 [kW]	n_2 [min ⁻¹]	M_2 [Nm]	sf	i			P_1 [kW]	n_2 [min ⁻¹]	M_2 [Nm]	sf	i					
0.55							0.75									
80A4 (1400 min ⁻¹)	33	127	3.8	42.75	CMPU01/075	B5/B14	80B4 (1400 min ⁻¹)	33	174	2.8	42.75	CMPU01/075	B5/B14			
	25	163	3.1	57.00				25	223	2.3	57.00					
	22	191	2.5	64.28				22	261	1.9	64.28					
	16	246	2.0	85.70				16	335	1.5	85.70					
	12	289	1.6	114.00				12	395	1.2	114.00					
	11	345	1.5	128.55				11	471	1.1	128.60					
	9.8	340	1.2	142.50				9.8	465	0.9	142.50					
	8.2	377	1.5	171.00				8.2	515	1.1	171.00					
	6.5	512	0.8	214.25				6.5	629	0.7	228.00					
	6.1	461	1.0	228.00				CMPU01/090	B5/B14	33	178			4.0	42.75	
	5.4	567	1.0	257.10	25	229				3.3	57.00					
	4.9	524	0.8	285.00	22	268				2.6	64.28					
	25	168	4.5	57.00	16	344				2.2	85.70					
	22	196	3.6	64.28	12	412				2.0	114.00					
	16	252	3.0	85.70	11	484				1.8	128.55					
	12	302	2.7	114.00	9.8	493				1.4	142.50					
	11	354	2.5	128.55	8.2	541				1.7	171.00					
	9.8	361	2.0	142.50	6.5	742				1.0	214.25					
	8.2	396	2.4	171.00	6.1	664				1.2	228.00					
	6.5	543	1.3	214.25	5.4	813		1.2	257.10							
6.1	486	1.7	228.00	4.9	772	0.9	285.00									
5.4	595	1.6	257.10	4.1	998	0.8	342.80									
4.9	566	1.2	285.00	1.1												
4.1	731	1.1	342.80	80C4 (1400 min ⁻¹)	49	172	0.9	28.50	CMPU01/050	B5/B14						
3.3	850	0.8	428.50	49	172	1.6	28.50	CMPU01/063	B5/B14							
0.75							33	251	1.2	42.75	B5/B14					
80B4 (1400 min ⁻¹)	33	169	0.9	42.75	CMPU01/050	B5/B14	25	323	0.9	57.00	B5/B14					
	49	117	2.4	28.50			16	446	0.7	85.50	B5/B14					
	33	172	1.7	42.75			CMPU01/063	B5/B14	33	255	1.6	42.75	B5/B14			
	25	220	1.3	57.00					25	327	1.3	57.00	B5/B14			
	22	258	1.1	64.28					16	452	1.0	85.50	B5/B14			
	16	331	0.9	85.70					CMPU01/070	B5/B14	33	255	1.9	42.75	B5/B14	
	12	383	0.7	114.00							25	327	1.5	57.00	B5/B14	
	11	458	0.7	128.60							16	459	1.2	85.50	B5/B14	
	33	174	2.3	42.75							12	578	0.8	114.00	B5/B14	
	25	223	1.9	57.00							CMPU01/075	B5/B14	33	255	1.9	42.75
	22	261	1.5	64.28	25	327							1.5	57.00	B5/B14	
	16	335	1.2	85.70	16	459							1.2	85.50	B5/B14	
	12	389	1.0	114.00	12	578	0.8	114.00					B5/B14			
	11	464	0.9	128.60	CMPU01/070	B5/B14	33	255					1.9	42.75	B5/B14	
	9.8	465	0.7	142.50			25	327					1.5	57.00	B5/B14	
	8.2	515	0.9	171.00			16	459	1.2	85.50			B5/B14			
	0.75							12	578	0.8			114.00	B5/B14		
	80B4 (1400 min ⁻¹)	49	117	2.4			28.50	CMPU01/070	B5/B14	33			255	1.9	42.75	B5/B14
		33	172	1.7			42.75			25			327	1.5	57.00	B5/B14
		25	220	1.3			57.00			16	459	1.2	85.50	B5/B14		
22		258	1.1	64.28			12			578	0.8	114.00	B5/B14			
16		331	0.9	85.70			CMPU01/075			B5/B14	33	255	1.9	42.75	B5/B14	
12		383	0.7	114.00							25	327	1.5	57.00	B5/B14	
11		458	0.7	128.60	16	459					1.2	85.50	B5/B14			
33		174	2.3	42.75	12	578					0.8	114.00	B5/B14			
25		223	1.9	57.00	CMPU01/070	B5/B14					33	255	1.9	42.75	B5/B14	
22		261	1.5	64.28							25	327	1.5	57.00	B5/B14	
16		335	1.2	85.70				16	459		1.2	85.50	B5/B14			
12		389	1.0	114.00				12	578		0.8	114.00	B5/B14			
11		464	0.9	128.60				CMPU01/075	B5/B14		33	255	1.9	42.75	B5/B14	
9.8		465	0.7	142.50							25	327	1.5	57.00	B5/B14	
8.2		515	0.9	171.00			16			459	1.2	85.50	B5/B14			
0.75							12			578	0.8	114.00	B5/B14			
80B4 (1400 min ⁻¹)		49	117	2.4			28.50			CMPU01/070	B5/B14	33	255	1.9	42.75	B5/B14
		33	172	1.7			42.75					25	327	1.5	57.00	B5/B14
		25	220	1.3	57.00	16	459					1.2	85.50	B5/B14		
		22	258	1.1	64.28	12	578					0.8	114.00	B5/B14		
	16	331	0.9	85.70	CMPU01/075	B5/B14	33					255	1.9	42.75	B5/B14	
	12	383	0.7	114.00			25					327	1.5	57.00	B5/B14	
	11	458	0.7	128.60			16	459	1.2			85.50	B5/B14			
	33	174	2.3	42.75			12	578	0.8			114.00	B5/B14			
	25	223	1.9	57.00			CMPU01/070	B5/B14	33			255	1.9	42.75	B5/B14	
	22	261	1.5	64.28					25			327	1.5	57.00	B5/B14	
	16	335	1.2	85.70					16	459	1.2	85.50	B5/B14			
	12	389	1.0	114.00					12	578	0.8	114.00	B5/B14			
	11	464	0.9	128.60					CMPU01/075	B5/B14	33	255	1.9	42.75	B5/B14	
	9.8	465	0.7	142.50							25	327	1.5	57.00	B5/B14	
	8.2	515	0.9	171.00	16	459					1.2	85.50	B5/B14			
	0.75										12	578	0.8	114.00	B5/B14	
	80B4 (1400 min ⁻¹)	49	117	2.4	28.50	CMPU01/070					B5/B14	33	255	1.9	42.75	B5/B14
		33	172	1.7	42.75							25	327	1.5	57.00	B5/B14
		25	220	1.3	57.00		16	459				1.2	85.50	B5/B14		
		22	258	1.1	64.28		12	578				0.8	114.00	B5/B14		
16		331	0.9	85.70	CMPU01/075		B5/B14	33				255	1.9	42.75	B5/B14	
12		383	0.7	114.00				25				327	1.5	57.00	B5/B14	
11		458	0.7	128.60				16	459	1.2		85.50	B5/B14			
33		174	2.3	42.75				12	578	0.8		114.00	B5/B14			
25		223	1.9	57.00				CMPU01/070	B5/B14	33		255	1.9	42.75	B5/B14	
22		261	1.5	64.28						25		327	1.5	57.00	B5/B14	
16		335	1.2	85.70		16				459	1.2	85.50	B5/B14			
12		389	1.0	114.00		12				578	0.8	114.00	B5/B14			
11		464	0.9	128.60		CMPU01/075				B5/B14	33	255	1.9	42.75	B5/B14	
9.8		465	0.7	142.50							25	327	1.5	57.00	B5/B14	
8.2		515	0.9	171.00	16		459				1.2	85.50	B5/B14			
0.75							12				578	0.8	114.00	B5/B14		
80B4 (1400 min ⁻¹)		49	117	2.4	28.50		CMPU01/070				B5/B14	33	255	1.9	42.75	B5/B14
		33	172	1.7	42.75							25	327	1.5	57.00	B5/B14
		25	220	1.3	57.00			16	459			1.2	85.50	B5/B14		
		22	258	1.1	64.28			12	578			0.8	114.00	B5/B14		
	16	331	0.9	85.70	CMPU01/075			B5/B14	33			255	1.9	42.75	B5/B14	
	12	383	0.7	114.00					25			327	1.5	57.00	B5/B14	
	11	458	0.7	128.60		16			459	1.2		85.50	B5/B14			
	33	174	2.3	42.75		12			578	0.8		114.00	B5/B14			
	25	223	1.9	57.00		CMPU01/070			B5/B14	33		255	1.9	42.75	B5/B14	
	22	261	1.5	64.28						25		327	1.5	57.00	B5/B14	
	16	335	1.2	85.70			16			459	1.2	85.50	B5/B14			
	12	389	1.0	114.00			12			578	0.8	114.00	B5/B14			
	11	464	0.9	128.60			CMPU01/075			B5/B14	33	255	1.9	42.75	B5/B14	
	9.8	465	0.7	142.50							25	327	1.5	57.00	B5/B14	
	8.2	515	0.9	171.00	16			459			1.2	85.50	B5/B14			
	0.75							12			578	0.8	114.00	B5/B14		

CMPU



CMPU

Motoriduttori a vite senza fine con precoppia PU PU Pre-stage wormgearmotors

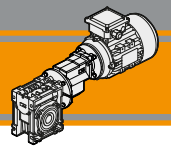
Dimensioni

Dimensions

CMPU.. - CMPU..F - CMPU..FB - CMPU..FL														
	A	C	D _{H8}	E	F	G1	H	HX	I	K	L	M	N _{H8}	N1
01/050	80	120	25	144	49	92	60	36.5	50	70	85	85	70	43.5
01/063	100	144	25	174	67	112	72	36.5	63	85	104	95	80	53
01/070	110	160	28	195	64	120	80	36.5	70	90	104	115	95	57
01/075	120	172	28	205	72	120	86	36.5	75	90	112	115	95	57
01/090	140	208	35	238	74	140	103	36.5	90	100	130	130	110	67

CMPU.. - CMPU..F - CMPU..FB - CMPU..FL													
	O	P	Q	R	S	T	V	Z	KE	a	b	t	Kg
01/050	8.5	98	64	84	7	30	40	210	M8x10(n.4)	45°	8	28.3 (27.3)	6.0
01/063	8.5	110	80	102	8	36	50	228	M8x14(n.8)	45°	8	28.3	8.7
01/070	9	130	91	115	9	40	55	238	M8x14(n.8)	45°	8	31.3	10.0
01/075	11	140	93	119	10	40	60	243	M8x14(n.8)	45°	8	31.3	11.5
01/090	13	160	102	135	11	45	70	260	M10x18(n.8)	45°	10	38.3	15.5

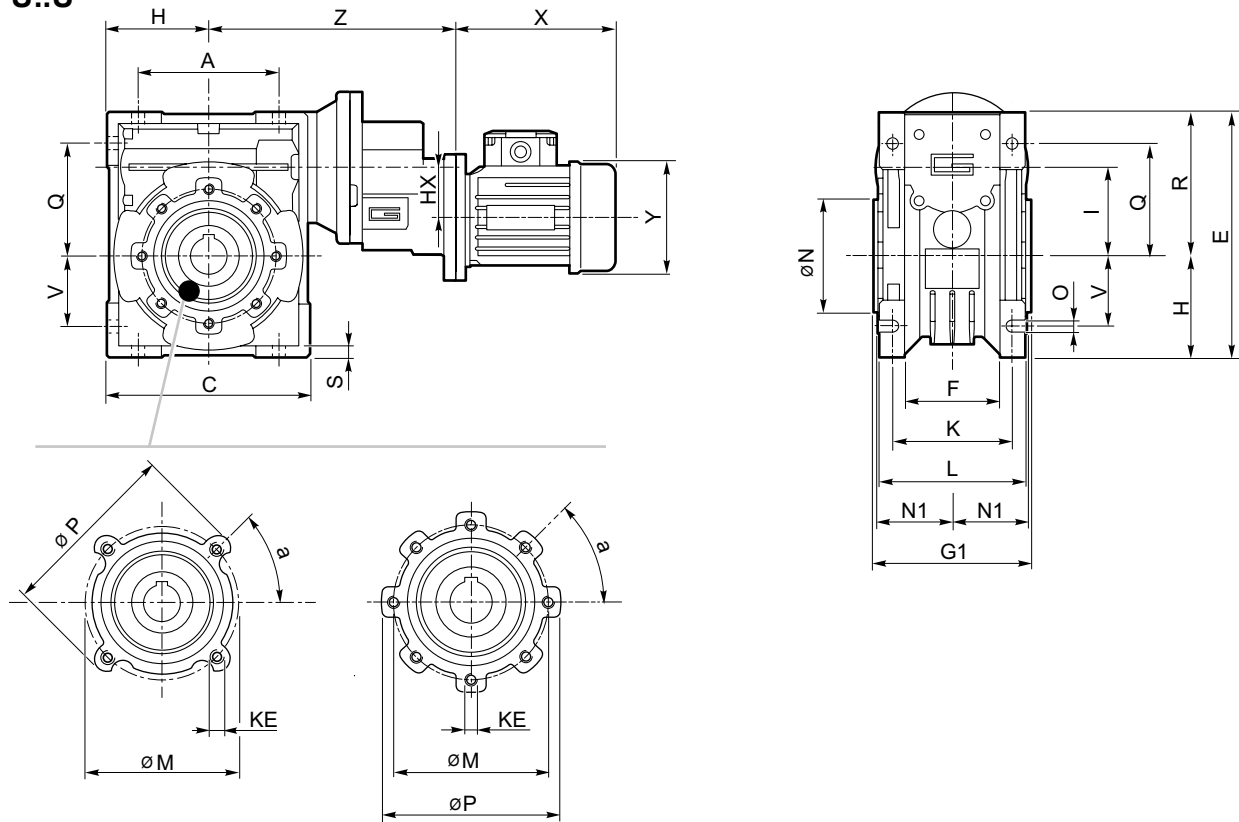
	CMPU..F								CMPU..FB								CMPU..FL									
	a1	KA	KB	KC	KM	KN _{H8}	KO	KP	KQ	KA	KB	KC	KM	KN _{H8}	KO	KP	KA	KB	KC	KM	KN _{H8}	KO	KP	KQ		
01/050	45°	90	9	5	90-110	70	11(n.4)	125	110	89	9	5	130-145	110	9.5(n.4)	160	120	9	5	90-110	70	11(n.4)	125	110		
01/063	45°	82	10	6	150-160	115	11(n.4)	180	142	98	10	5	165-180	130	11(n.4)	200	112	10	6	150-160	115	11(n.4)	180	142		
01/070	45°	111	13	6	165-180	130	14(n.4)	200	170	—	—	—	—	—	—	—	—	—	—	—	—	—	—	—		
01/075	45°	111	13	6	165-180	130	14(n.4)	200	170	—	—	—	—	—	—	—	—	—	—	—	—	—	—	—		
01/090	45°	111	13	6	175-190	152	14(n.4)	210	200	—	—	—	—	—	—	—	—	—	—	—	—	—	—	—		



Dimensioni

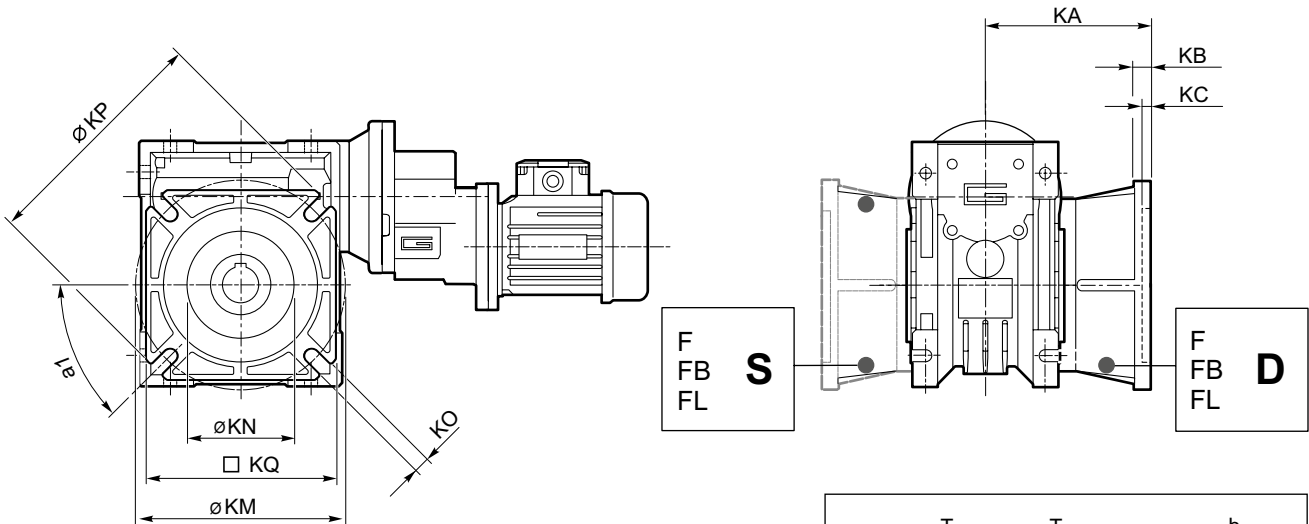
Dimensions

CMPU..U

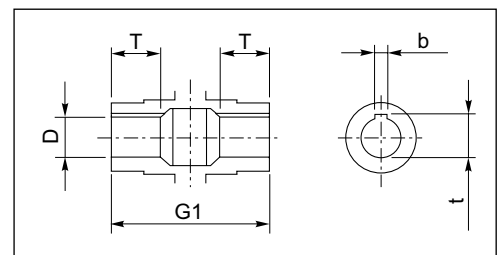


..01/050

**..01/063
 ..01/070
 ..01/075
 ..01/090**

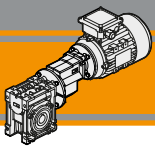


CMPU..F (..01/050 - .. 01/090)
CMPU..FB (.. 01/050 - .. 01/063)
CMPU..FL (.. 01/050 - .. 01/063)



Albero lento cavo / Hollow output shaft

CMPU

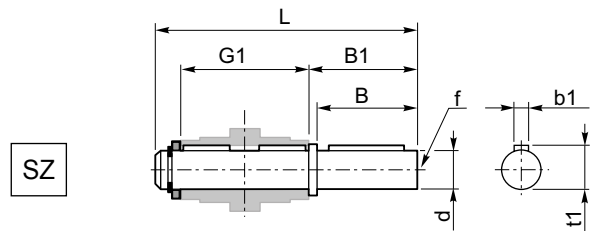
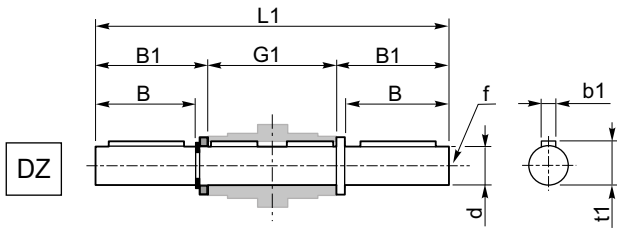


Accessori

Accessories

Albero lento semplice e doppio

Single and double output shaft

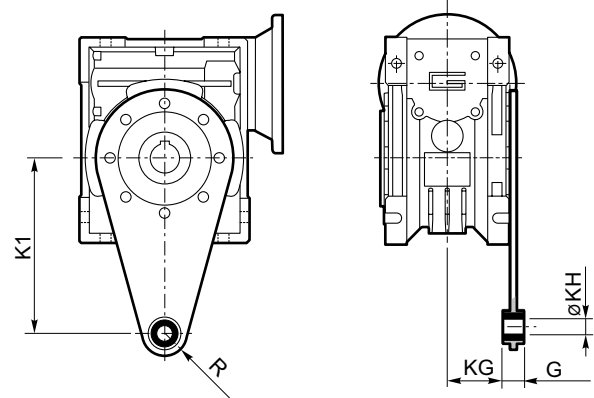


CMPU	d _{h7}	B	B1	G1	L	L1	f	b1	t1
01/050	25	50	53.5	92	153	199	M10	8	28
01/063	25	50	53.5	112	173	219	M10	8	28
01/070	28	60	63.5	120	192	247	M10	8	31
01/075	28	60	63.5	120	192	247	M10	8	31
01/090	35	80	84.5	140	234	309	M12	10	38

Braccio di reazione

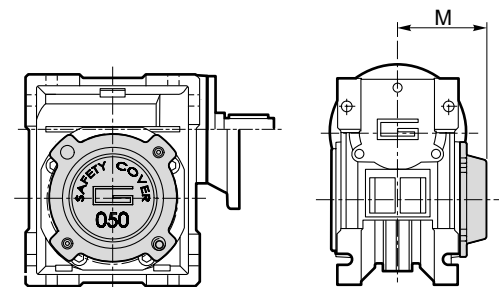
Torque arm

CMPU	K1	G	KG	KH	R
01/050	100	14	38	10	18
01/063	150	14	47.5	10	18
01/070	200	25	46.5	20	30
01/075	200	25	46.5	20	30
01/090	200	25	56.5	20	30



SC - Safety Cover

CMPU	M
01/050	62.5
01/063	73
01/070	75
01/075	79
01/090	94

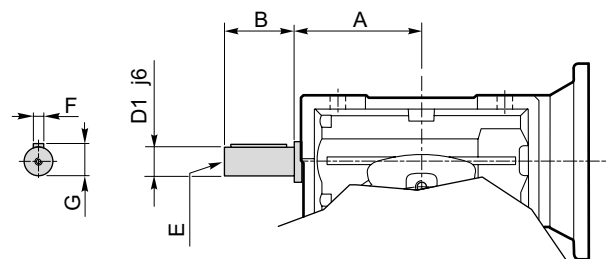


Opzioni

Options

VS - Vite sporgente / Extended input shaft

CMPU	A	B	D _{1 j6}	E	F	G
01/050	64	30	14	M6	5	16
01/063	75	40	19	M6	6	21.5
01/070	84	40	19	M6	6	21.5
01/075	90	50	24	M8	8	27
01/090	108	50	24	M8	8	27



Costruito su richiesta
Built on request

Appendice
Appendix

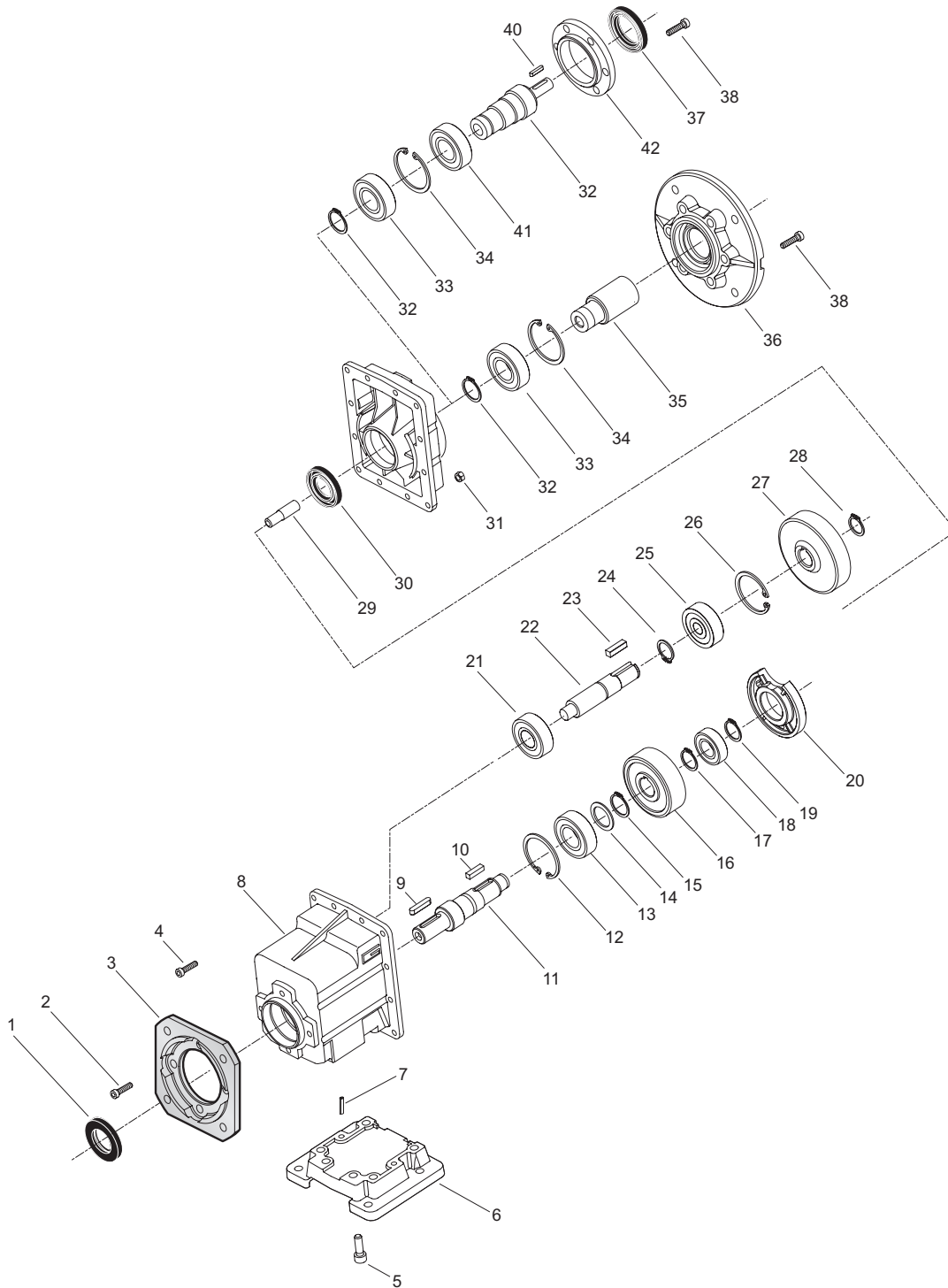


Indice	Index	Pag. Page
Liste parti di ricambio	<i>Spare parts list</i>	
CMG..2	CMG..2	M2
CMG..3	CMG..3	M3
CMB..2	CMB..2	M4
CMB..3	CMB..3	M5
KFT105-FT105	<i>KFT105-FT105</i>	M6
FT146-FT196	<i>FT146-FT196</i>	M7
ATS..2	ATS..2	M8
ATS..3	ATS..3	M9
CM026..CM130	<i>CM026..CM130</i>	M10
PU	PU	M11
Boccole di riduzione in acciaio	<i>Metal shaft sleeves</i>	M11

Questa sezione annulla e sostituisce ogni precedente edizione o revisione. Qualora questa sezione non Vi sia giunta in distribuzione controllata, l'aggiornamento dei dati ivi contenuto non è assicurato. **In tal caso la versione più aggiornata è disponibile sul nostro sito internet www.transtecno.com**

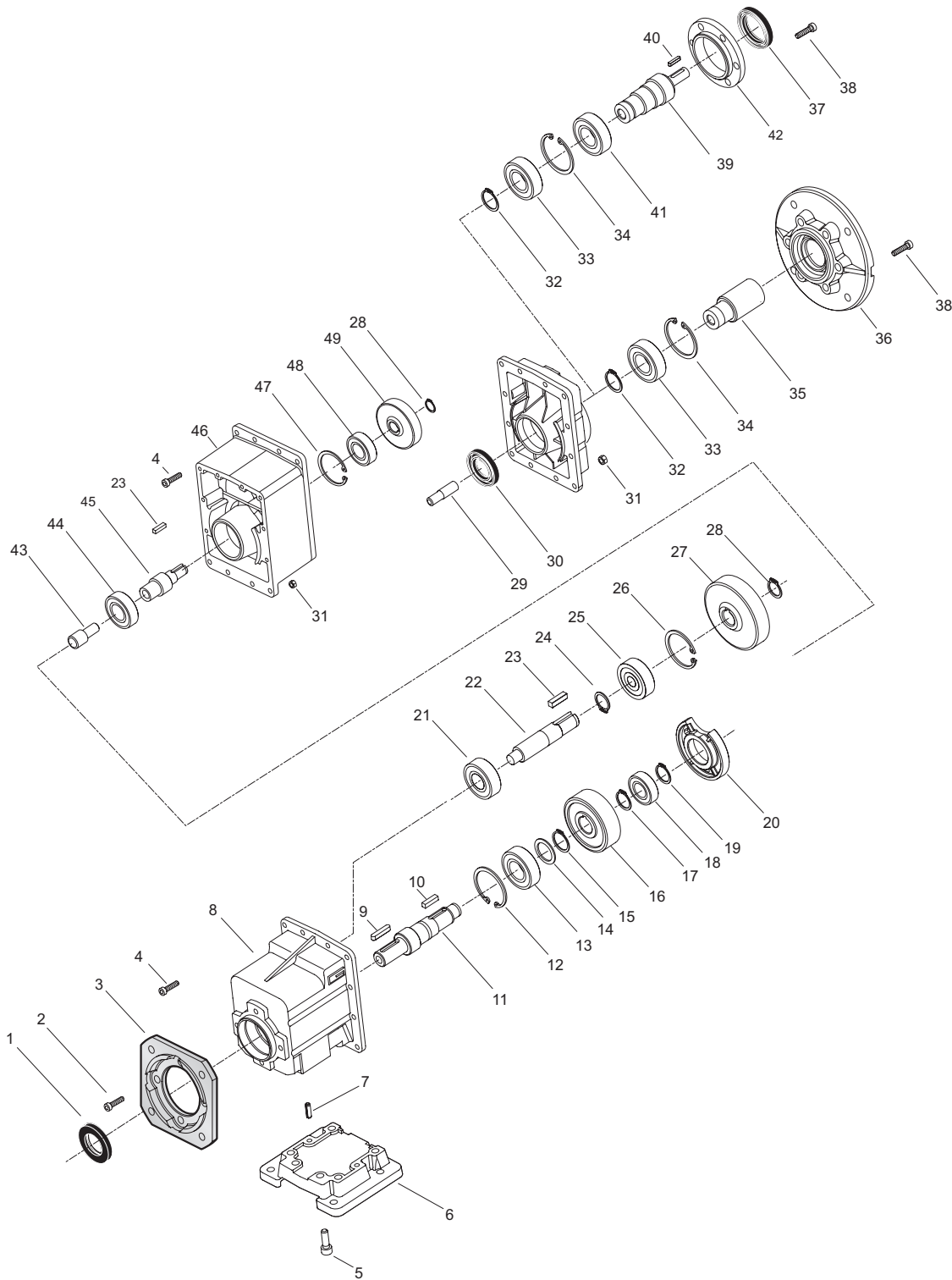
*This section replaces any previous edition and revision. If you obtained this catalogue other than through controlled distribution channels, the most up to date content is not guaranteed. **In this case the latest version is available on our web site www.transtecno.com***

CMG..2



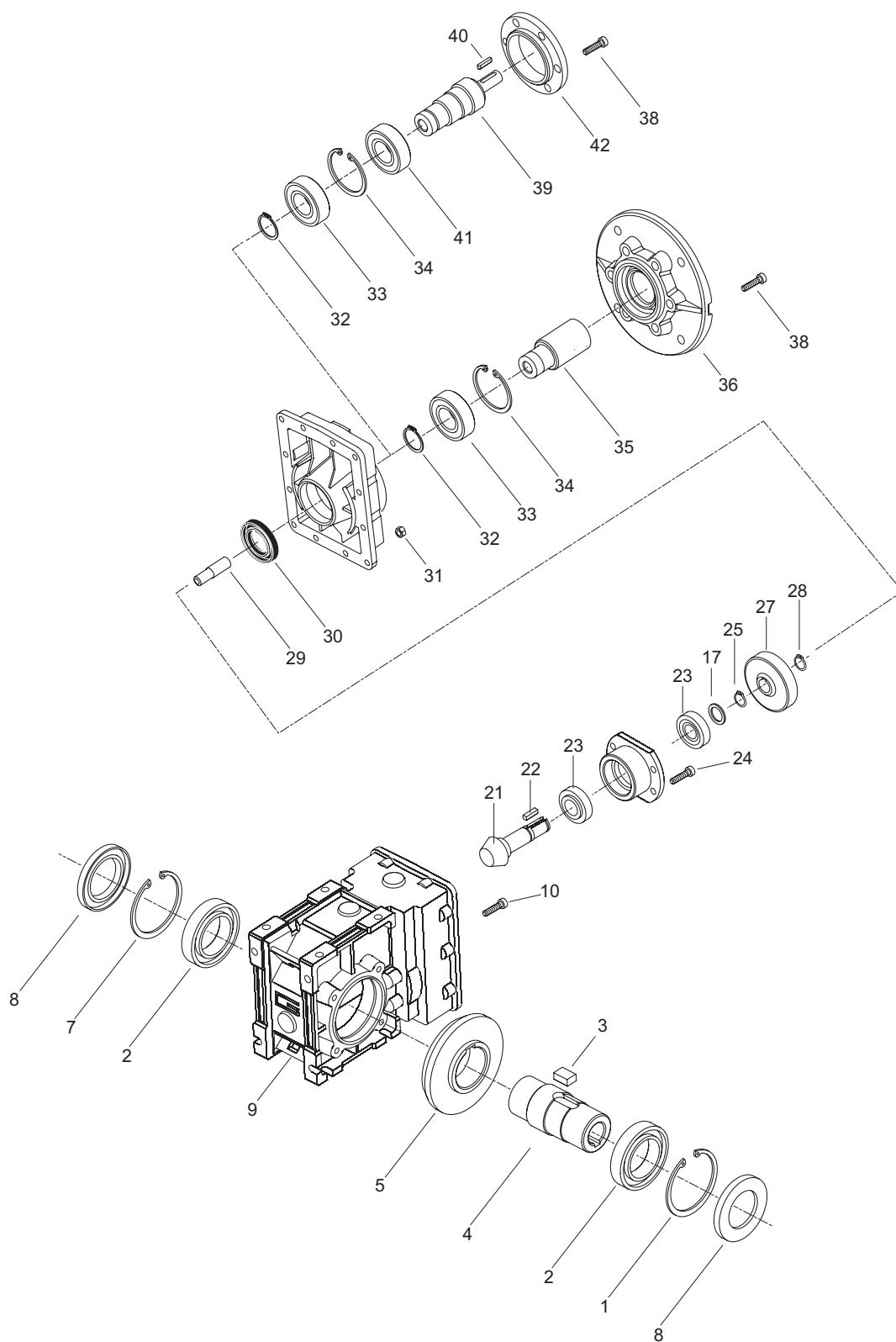
CMG	Anelli di tenuta / Oil seals		
	1	30	37
002	22/40/7	20/37/7	—
012	30/52/7	25/47/7	35/52/7
022	35/52/7	25/47/7	35/52/7
032	40/72/7	30/52/7	40/60/7
042	45/72/7	30/52/7	40/60/7

CMG..3



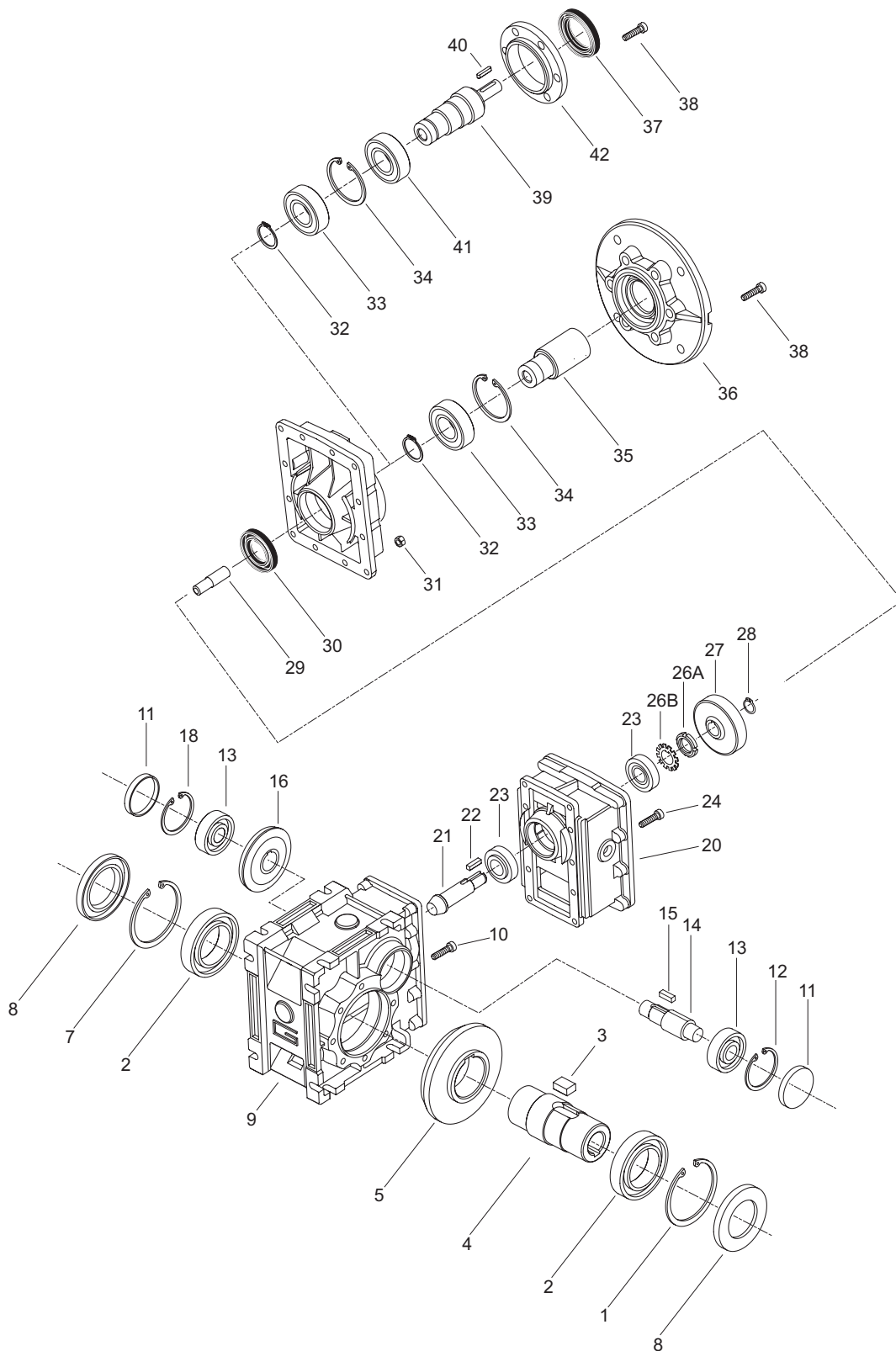
CMG	Anelli di tenuta / Oil seals		
	1	30	37
013	30/52/7	25/47/7	35/52/7
023	35/52/7	25/47/7	35/52/7
033	40/72/7	30/52/7	40/60/7
043	45/72/7	30/52/7	40/60/7

CMB ..2



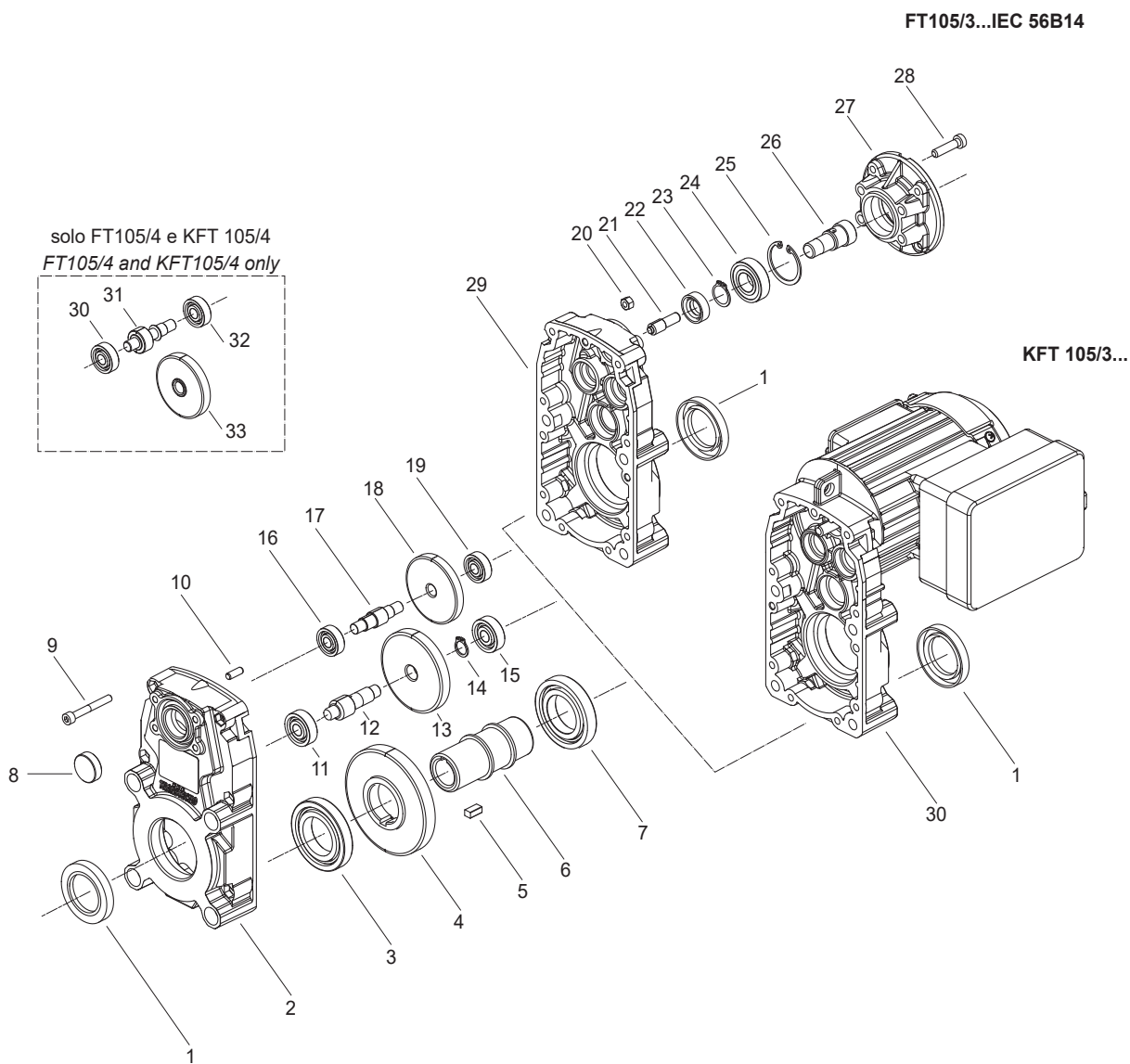
CMB	Anelli di tenuta / Oil seals	
	8	30
402	30/55/7	20/37/7
502	40/62/7	20/37/7

CMB ..3



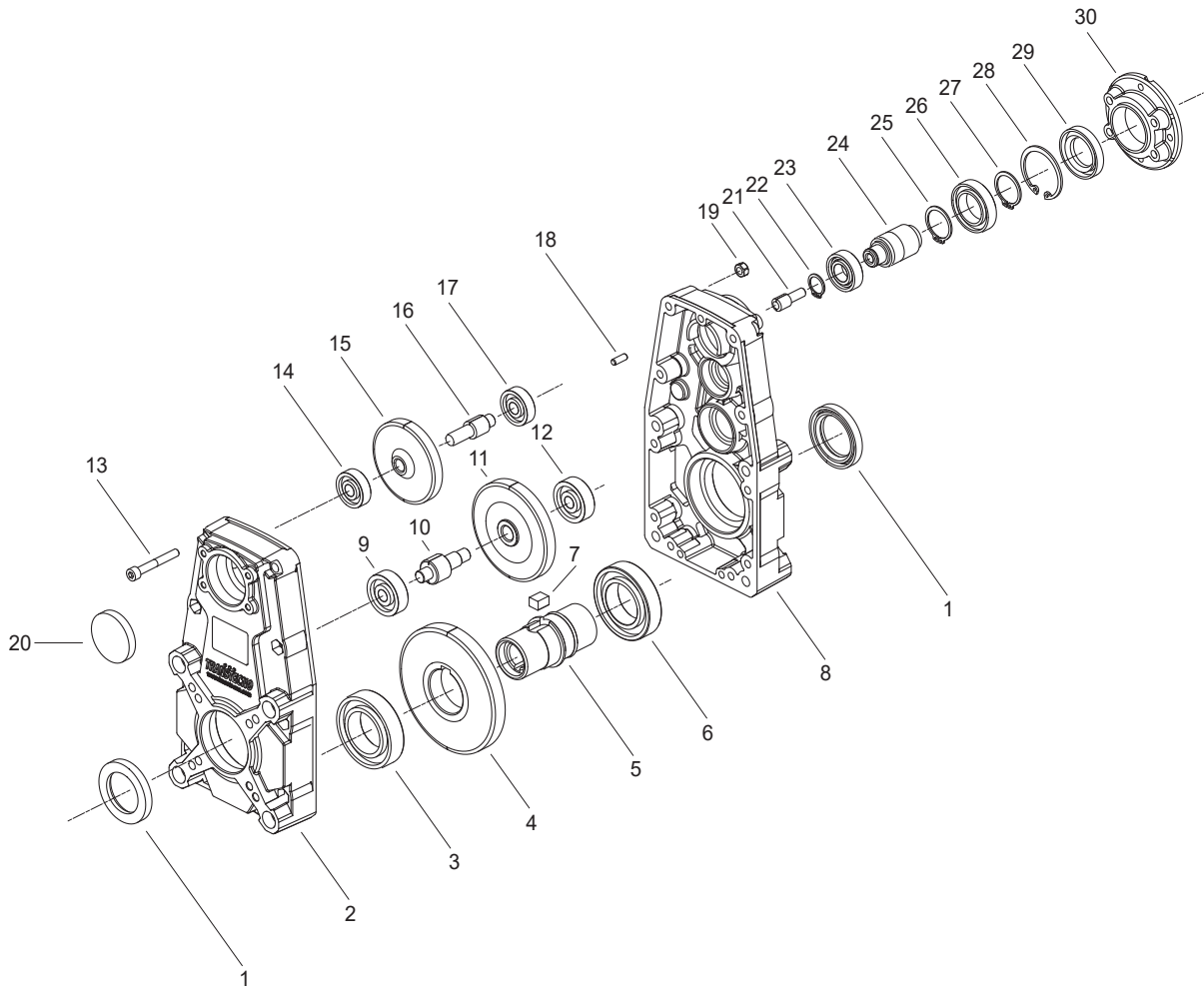
CMB	Anelli di tenuta / Oil seals			RCA
	8	30	37	11
633	45/75/8	25/47/7	35/52/7	47/7
903	55/90/10	30/52/7	40/60/7	52/7

KFT105 - FT105



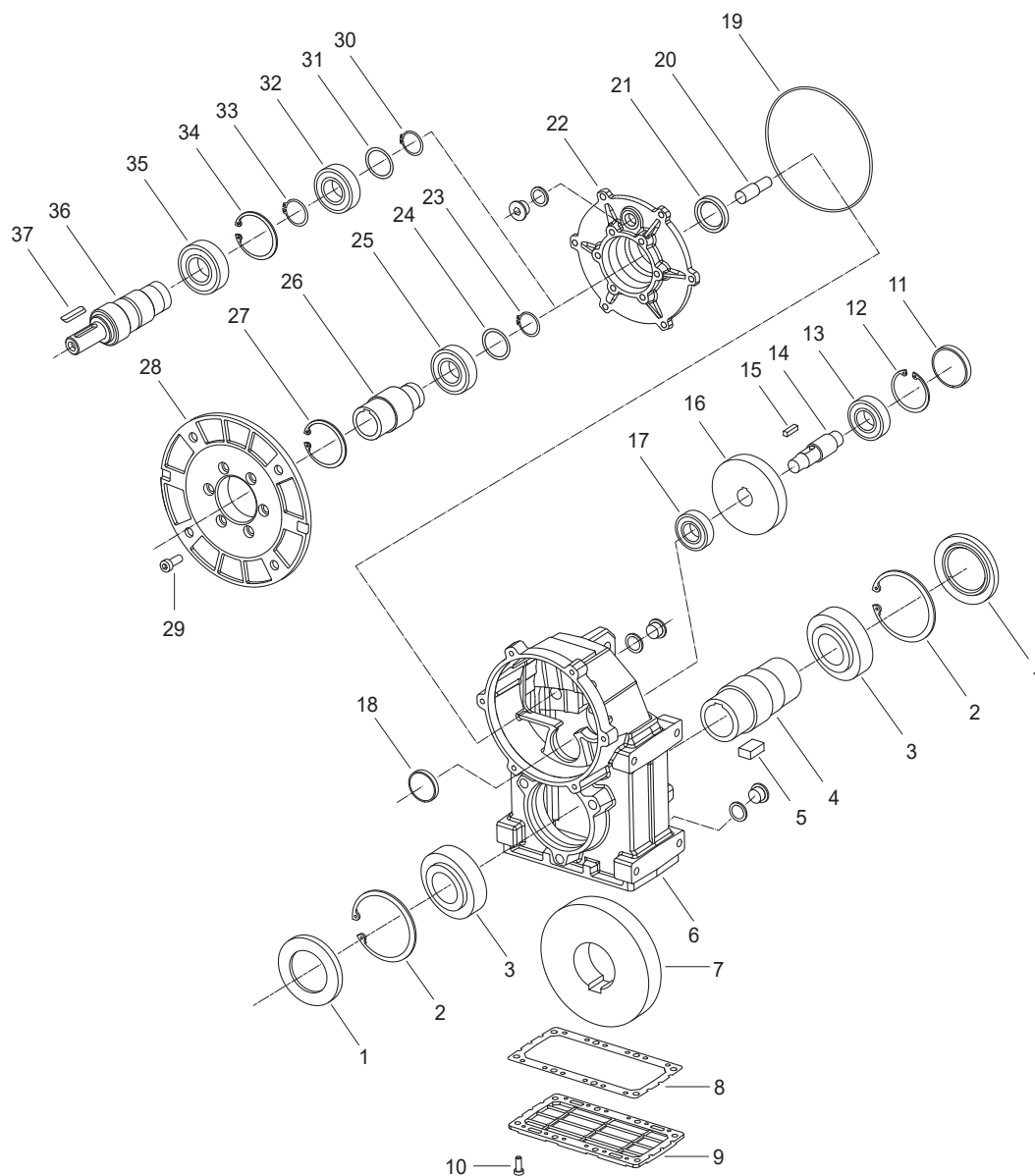
	Anelli di tenuta / Oil seals		RCA
	1	22	8
FT105			
KFT105	30/47/07	12/22/07	22x7

FT146 - FT196



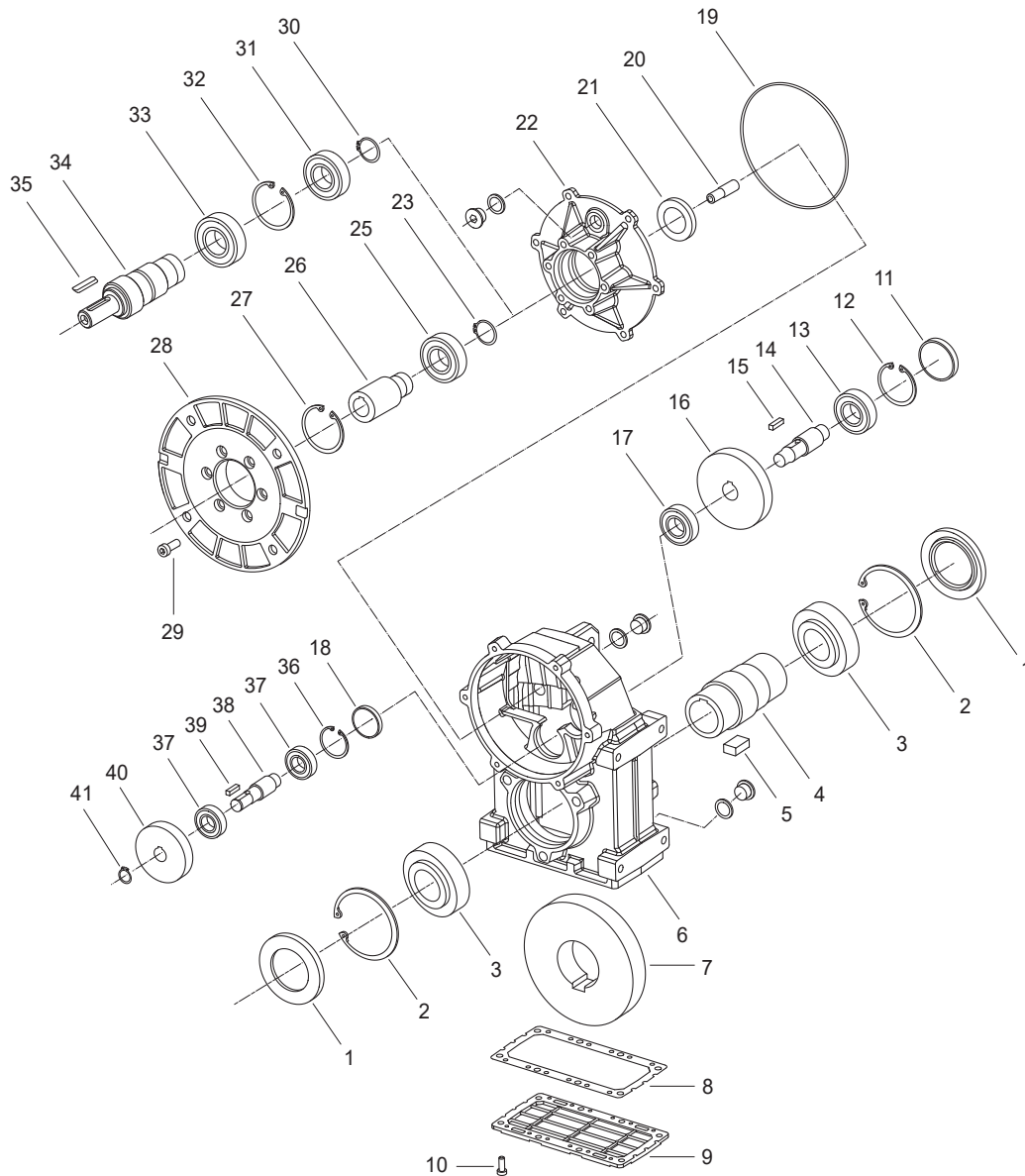
FT	Anelli di tenuta / Oil seals		RCA
	1	29	20
146	35/52/07	25/42/07	42x7
196	50/72/08	30/47/08	47x7

ATS .2



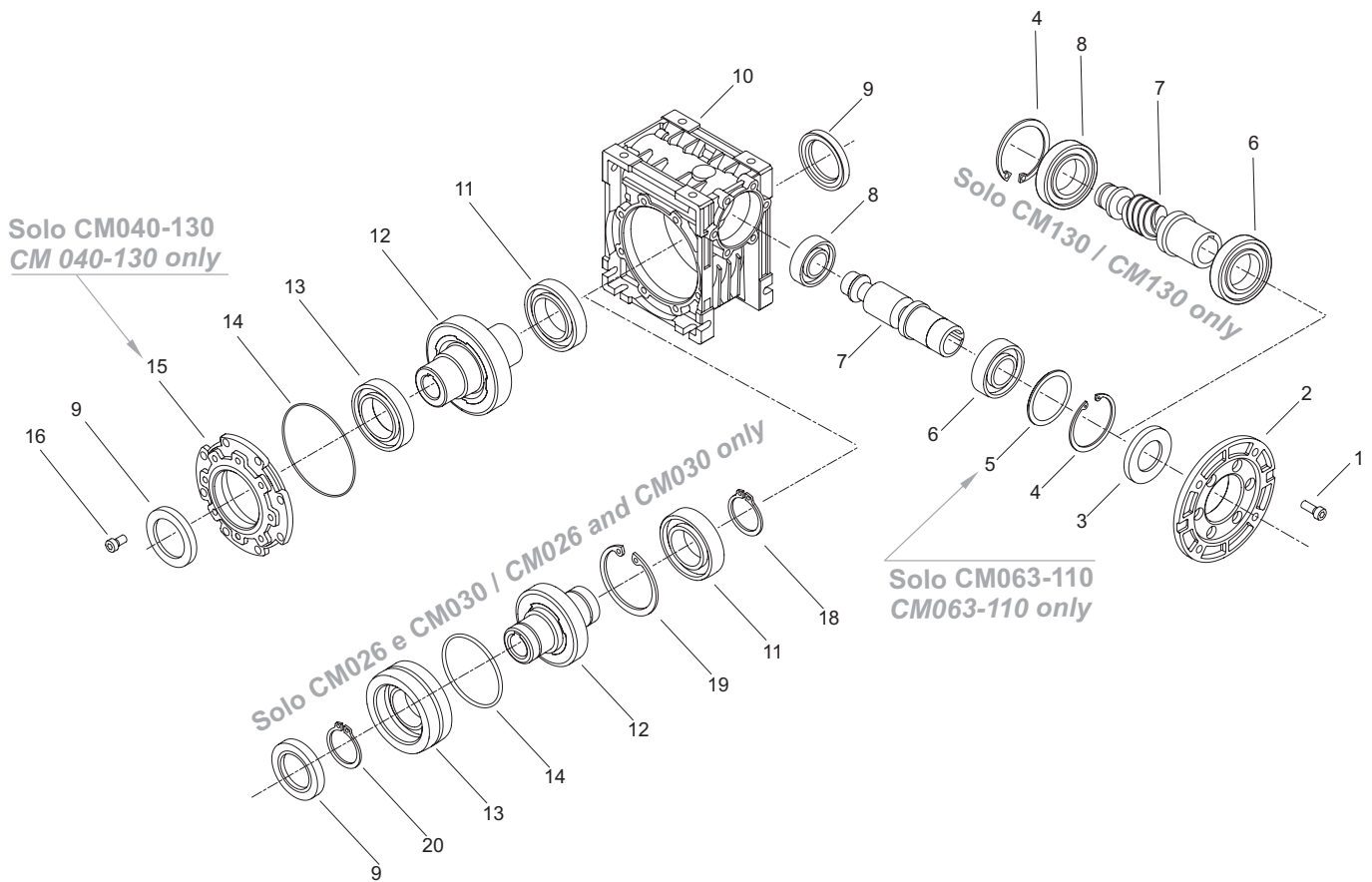
ATS	Anelli di tenuta / Oil seals		RCA
	1	21	11
902	50/80/8	30/42/7	47x7
912	60/95/8	30/42/7	47x7

ATS ..3



ATS	Anelli di tenuta / Oil seals		RCA
	1	21	11
903	50/80/8	25/47/7	47x7
913	60/95/8	25/47/7	47x7

CM026..CM130

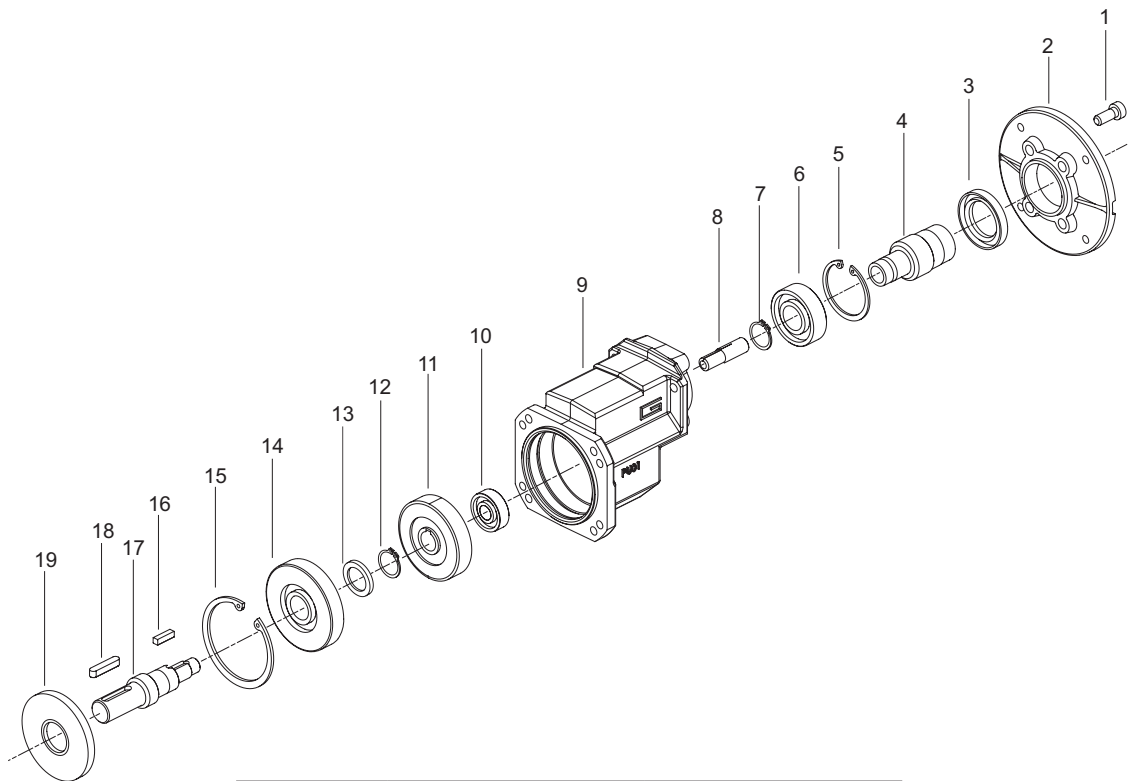


CM	Anelli di tenuta / Oil seals	
	3	9
026	15/28/7	20/32/5
030	20/37/7	25/40/7
040	25/42/7	30/47/7
050	30/47/7	40/55/7
063	35/62/7	45/65/8
070	40/68/8	45/65/8
075	40/68/7	50/72/8
090	40/68/7	60/85/8
110	50/80/8	65/85/10
130	50/65/8	70/90/10

Lista parti di ricambio

Spare parts list

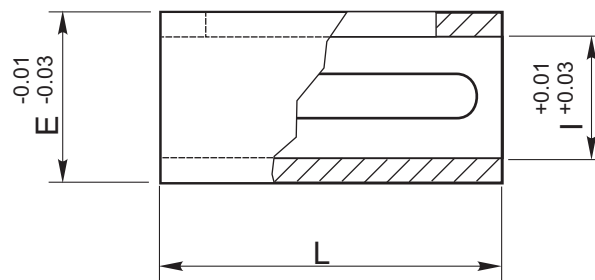
PU



PU	Anelli di tenuta / Oil seals	
	3	19
01	30/47/7	25/72/7

Boccole di riduzione in acciaio

Metal shaft sleeves



Tipo / Type	Dimensioni mm. / Dimensions mm.		
	E	I	L
B 0911	11	9	22
B 1114	14	11	28
B 1419	19	14	40
B 1924	24	19	50
B 2428	28	24	60
B 2838	38	28	70
BS 0914	14	9	26
BS 1119	19	11	35
BS 1424	24	14	40
BS 1928	28	19	40
BS 2438	38	24	70

Nota: Le boccole in acciaio sono fornite complete di linguette.
Note: The metal shaft sleeves are supplied complete with keys.

**MA TRANSTECNO S.A.P.I. DE C.V.**

Av. Mundial # 176, Parque Industrial
JM Apodaca, Nuevo León,
C.P. 66600
MÉXICO
T +52 8113340920
info@transtecno.com.mx
www.transtecno.com.mx

**TRANSTECNO SRL**

Via Caduti di Sabbiano, 11/D-E
40011 Anzola dell'Emilia (BO)
ITALY
T+39 051 64 25 811
F +39 051 73 49 43
sales@transtecno.com
www.transtecno.com

**HANGZHOU TRANSTECNO POWER TRANSMISSIONS CO LTD**

No.4 Xiuyan Road Fengdu Industry Zone
Pingyao Town Yuhang District
Hangzhou City, Zhejiang Province
311115 – CHINA
T +86 571 86 92 02 60
F +86 571 86 92 18 10
info-china@transtecno.com
www.transtecno.cn

**TRANSTECNO U.S.A. LLC**

5440 S.W. 156th Place Miami,
FL 33185 - USA
Tel: +1 (305) 220-4423
Fax: +1 (305) 220-5945
usaoffice@transtecno.com

**TRANSTECNO B.V.**

Ind. terrein Wieken/Vinkenhof
De Stuwdam,43
3815 KM Amersfoort - NETHERLANDS
Tel: +31(0) 33 45 19 505
Fax: +31(0) 33 45 19 506
info@transtecno.nl
www.transtecno.nl

**SALES OFFICE INDIA**

A/10, Anagha, S.N. Road, Mulund (W) Mumbai
400080 - INDIA
Tel: +91 9820614698
Fax-Italy: +39 051 73 49 43
indiaoffice@transtecno.com

**SALES OFFICE BRAZIL**

Rua Dr. Freire Alemão 155 / 402 - CEP. 90450-060
Auxiliadora Porto Alegre RS - BRAZIL
Tel: +55 51 3251 5447
Fax: +55 51 3251 5447
Mobile: +55 51 811 45 962
braziloffice@transtecno.com
www.transtecno.com.br

**TRANSTECNO AANDRIJFTECHNIEK B.V.**

De Stuwdam 43
3815 KM Amersfoort - NETHERLANDS
Tel: +31 (0) 33 20 4 7 006
info@transtecnoaandrijftechnik.nl
www.transtecnoaandrijftechnik.nl

**SALES OFFICE SOUTH KOREA**

D-304 Songdo BRC Smart Valley 30, Songdomirae-ro,
Yeonsu-gu, Incheon, 406-840 - KOREA
Tel: +82 70 8288 2107
Fax: +82 32 815 2107
Mobile: +82 10 5094 2107
koreaoffice@transtecno.com

**TRANSTECNO IBÉRICA****THE MODULAR GEARMOTOR, S.A.**

C/Enginy, 2 Nave 6 - 08850 Gavà (Barcelona) - SPAIN
Tel: +34 931 598 950
info@transtecno.es
www.transtecno.es

**SALES OFFICE OCEANIA**

44 Northview drive, Sunshine west 3020
Victoria - AUSTRALIA
Ph +61 03 9312 4722
Fax +61 03 9312 4714
Mobile: +61 0438060997
oceaniaoffice@transtecno.com
www.transtecno.com.au

**SALES OFFICE FRANCE**

Tel: +33 (0) 6 85 12 09 87
Fax-Italy: +39 051 73 49 43
franceoffice@transtecno.com
www.transtecno.fr


TRANSTECNO[®]
the modular gearmotor
www.transtecno.com